

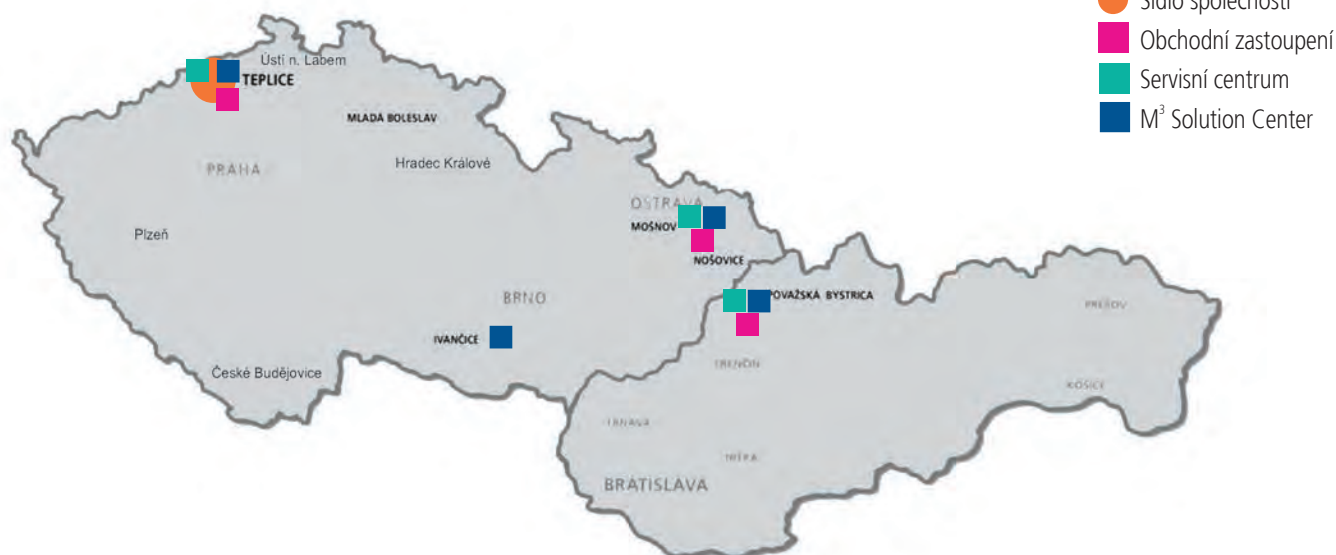
Mitutoyo Česko s.r.o.

(MCZ) bylo založeno v roce 2002 v Teplicích jako obchodní zastoupení společnosti Mitutoyo Corporation Japonsko v České republice.

V roce 2010, po vzniku Mitutoyo Europe GmbH, se stalo jediným oficiálním dovozcem výrobků Mitutoyo pro Českou republiku a převzalo veškerou činnost od Mitutoyo Messgeräte GmbH, včetně oficiálních prodejců měřidel a přístrojů Mitutoyo. V roce 2014 převzalo MCZ veškeré aktivity, včetně všech oficiálních prodejců, také na Slovensku a v roce 2017 otevřelo obchodní zastoupení v Považské Bystrici.

V MCZ jsme hrdí na náš bezprecedentní prodej a podporu zákazníkům. To nám spolu s pokračujícími investicemi Mitutoyo do výzkumu a vývoje umožňuje být stále globálním lídrem v oblasti metrologie a umožňuje našim zákazníkům zachování konkurenceschopnosti na světových trzích. Naše široká mezinárodní síť nám umožňuje dodávat průmyslu co potřebuje - když to potřebuje. Naše distribuční síť umožňuje efektivní pokrytí českého výrobního sektoru a pomáhá udržovat pověst Mitutoyo, jako poskytovatele řešení měření v průmyslu. "Precision is our profession (Přesnost je naší profesí)" není jen motto společnosti, ale také princip, který každý zaměstnanec Mitutoyo respektuje při poskytování služeb našim zákazníkům.

Naše M³ Solution Centra jsou určena pro řešení potřeb zákazníků nejmodernější měřicí technikou. Mitutoyo měřidla a přístroje je možné vidět a demonstrovat v našich čtyřech M³ Solution Centrech. Naše předváděcí centra jsou plně vybavena nejnovějšími modely měřidel a přístrojů Mitutoyo. Naši vysoce kvalifikovaní technici se s Vámi podělí o nejnovější technologie nebo s Vámi budou spolupracovat na rozvíjení specifických aplikačních řešení.



- Sídlo společnosti
- Obchodní zastoupení
- Servisní centrum
- M³ Solution Center

● Sídlo společnosti
Mitutoyo Česko s.r.o.
Dubská 1626
415 01 Teplice
Česká republika
Tel: +420 417 514 011
E-mail: info@mitutoyo.cz
www.mitutoyo.cz

■ **Obchodní zastoupení**
E-mail: prodej@mitutoyo.cz

■ **Servisní oddělení**
E-mail: servis@mitutoyo.cz

■ **Aplikační oddělení**
E-mail: aplikace@mitutoyo.cz

■ **M³ Solution Center IVANČICE**
Ke Karlovu 62/10, 664 91 Ivančice
Tel.: +420 553 607 000

■ **M³ Solution Center MOŠNOV**
Mošnov 314, 742 51 Mošnov
Tel.: +420 553 607 000

■ **M³ Solution Center SLOVAKIA**
Hviezdoslavova 124
017 04 Považská Bystrica, SK
Tel.: +421 948 595 590

Zajímavosti

Páčkové úchylkoměry



AOS Posuvná měřítka



ABSOLUTE Digimatic Úchylkoměry ID-C s



QM Height



MF Mikroskopy



SJ-410



CS-3300



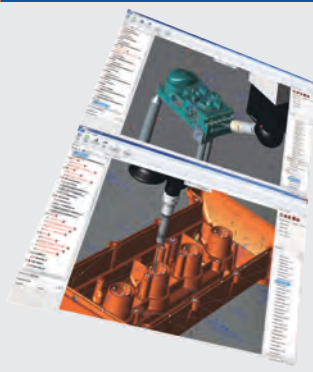
Roundtracer Extreme



HM-210



Automatické generování programu dílů pro SMS



MACH Ko-ga-me



CRYSTA-Apex V

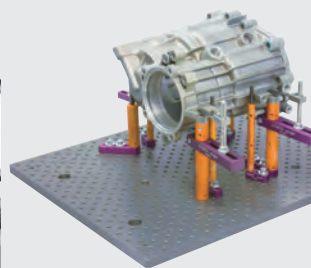
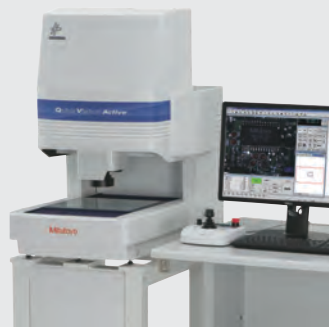


MANUÁLNÍ Komerové měřicí systémy

CNC Komerové měřicí systémy

Upínání

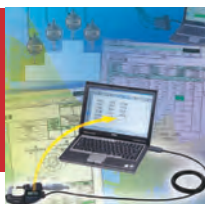
Doteky



Systémy přenosu dat

Software pro statistické řízení procesu
Digimatic Mini Processor
Propojovací kabely
Bezdrátový přenos dat

14 - 35



Výškoměry

Výškoměry a orýsovací přístroje
Příslušenství pro výškoměry
a orýsovací přístroje
Výškoměry s jednotkou zpracování dat

217 - 229



Mikrometry

Digimatic Mikrometry a mechanické mikrometry
Příslušenství pro mikrometry
Mikrometrické hlavice
Příslušenství pro mikrometrické hlavice

36 - 128



Úchylkoměry

ABSOLUTE Digimatic Úchylkoměry
Číselníkové úchylkoměry
Příslušenství pro úchylkoměry
Páčkové úchylkoměry

230 - 296



Dutinoměry

Mikrometrické odpichy
Dutinoměry
Příslušenství přístrojů pro vnitřní měření

129 - 165



Pomocná zařízení a další

Stojánky, svěráky, prizmatické podložky, desky, úhlooměry, vodováhy, úhelníky, pravítka, pérová kružítka

297 - 318



Posuvná měřítka

ABSOLUTE Digimatic Posuvná měřítka
Analogová posuvná měřítka
Zvláštní posuvná měřítka
Příslušenství pro posuvná měřítka

166 - 202



Kalibrační přístroje

Height Master
Check Master
Kalibrační nástroje

319 - 334



Hloubkoměry

Hloubkoměry

203 - 216



Koncové měrky

Sady ocelových koncových měrek
Jednotlivé ocelové koncové měrky
Sady keramických koncových měrek
Jednotlivé keramické koncové měrky

335 - 358



Snímací systémy a laserové skenovací mikrometry

Lineární snímače
Čítače a zobrazovací jednotky
Motorické vysoce přesné měřicí
přístroje LITEMATIC s malou měřicí
sílu



359 - 391

Souřadnicové měřicí stroje

Software pro SMS
Manuální SMS
SMS malých a středních rozměrů
SMS velkých rozměrů



561 - 591

Jednotky pravítek a lineární pravítka

Jednotky vestavných pravítek
Lineární pravítka
NC Vestavná pravítka
2D Obrazový korelační převodník



392 - 419

Kamerové měřicí systémy

Manuální 2D kamerové měřicí systémy
Quick Image
Manuální a CNC kamerové měřicí systémy
Systémy Quick Scope
a další



592 - 611

Optické měřicí přístroje a další

Jednotky osvětlení
Měřicí lupy
Stereomikroskopy
Měřicí mikroskopy
a další



420 - 474

Spotřební materiál

Baterie
Podložky, měřicí doteky
Zrcátka, skla stolů
Papírové roličky, inkoustové pásky,
žárovky



612 - 615

Přístroje na měření tvaru

Přístroje na měření drsnosti povrchu Surftesty
Přístroje na měření profilu povrchu Contracery
Kombinované přístroje na měření drsnosti a
profilu povrchu
a další



475 - 534

Pro lepší komunikaci s našimi zákazníky

Tuzemská síť Mitutoyo
Zahraniční síť Mitutoyo
M3 Solution Centra



616 - 619

Tvrdoměry

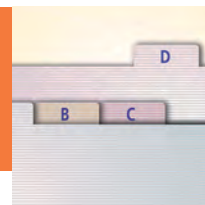
Tvrdoměry
a další



535 - 560

Obsahy

OBSAHY

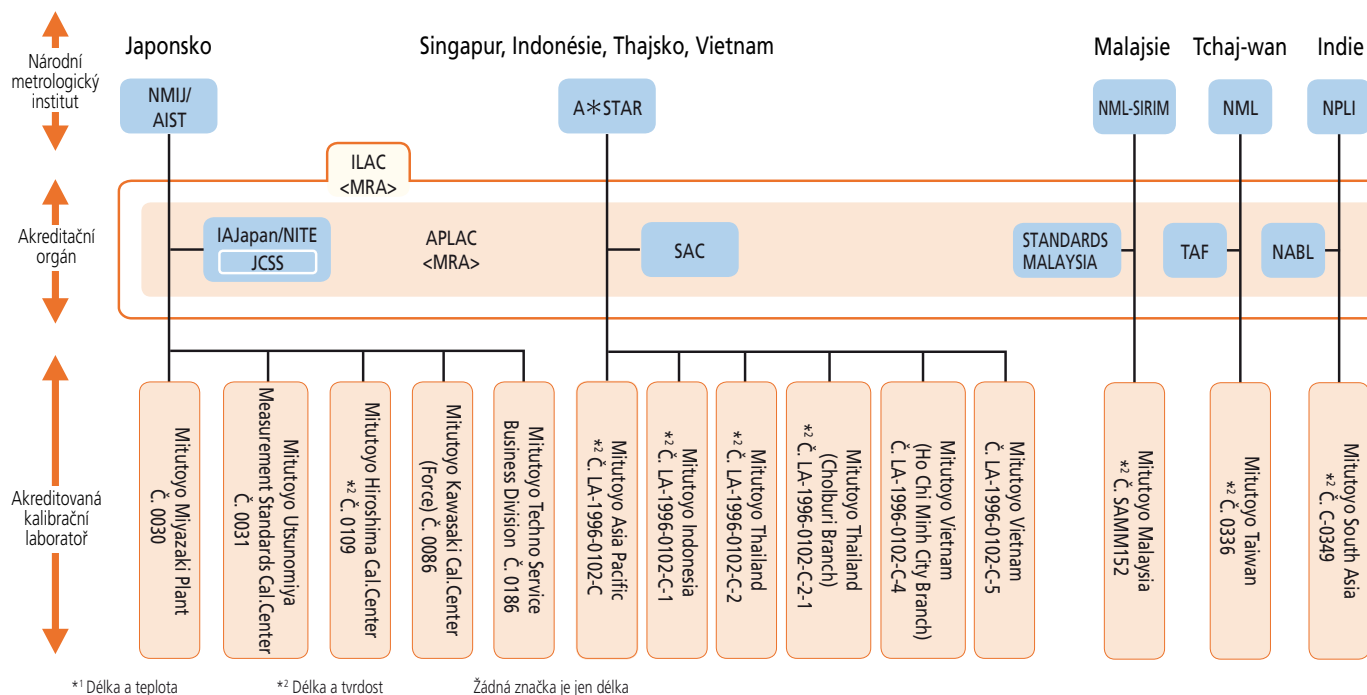


620 - 627

Nabídka celosvětového spolehlivého zpětného sledování

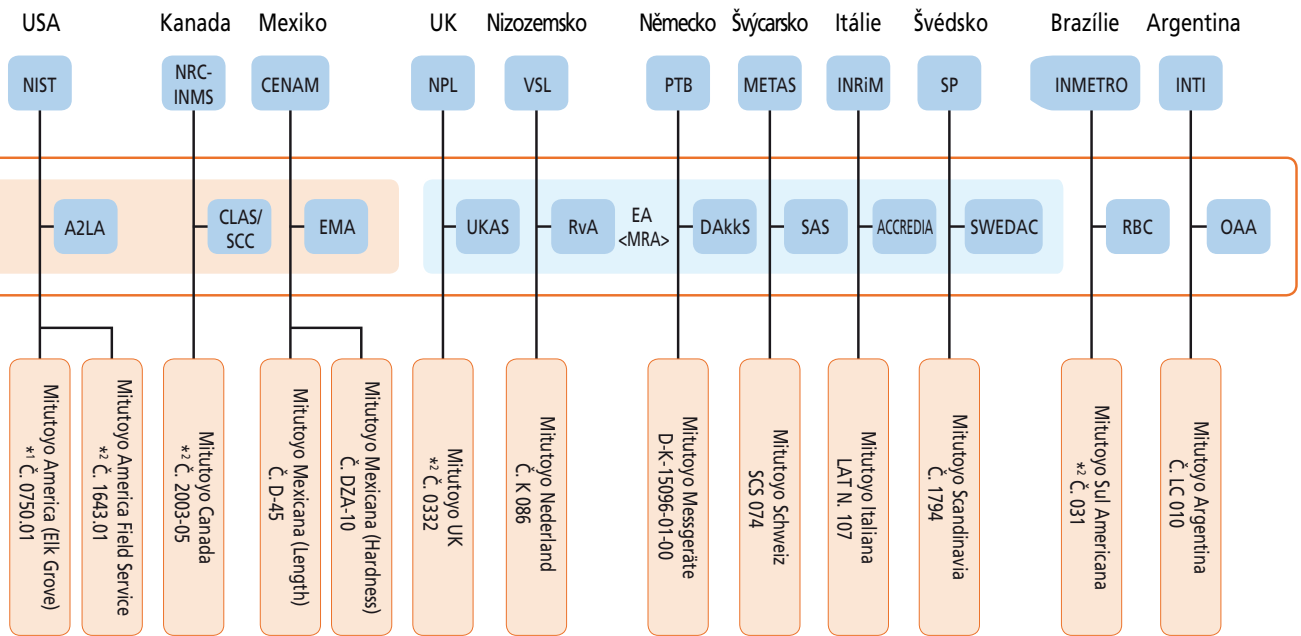
Kalibrační laboratoře po celém světě

Mitutoyo má systém, který umožňuje komplexní podporu pro kalibraci přesných měřidel na světových trzích. S cílem zajistit kalibrační služby v celosvětovém měřítku mají Mitutoyo kalibrační laboratoře certifikaci podle ISO/IEC 17025, což je mezinárodní norma pro akreditované organizace v jednotlivých zemích, ve kterých Mitutoyo působí a dceřiných společnostech nacházejících se jak v Japonsku, tak i v zámoří.



- AIST: National Institute of Advanced Industrial Science and Technology
- NMIJ: National Metrology Institute of Japan
- JCSS: Japan Calibration Service System
- NITE: National Institute of Technology and Evaluation
- IAJapan: International Accreditation Japan
- A*STAR: Agency for Science, Technology and Research
- SAC: Singapore Accreditation Council
- NML: National Measurement Laboratory
- TAF: Taiwan Accreditation Foundation
- NML-SIRIM: National Metrology Laboratory, Standards and Industrial Research Institute of Malaysia
- STANDARDS MALAYSIA: Department of Standards Malaysia
- NIST: National Institute of Standards and Technology
- A2LA: American Association for Laboratory Accreditation
- NRC-INMS: National Research Council of Canada-Institute for National Measurement Standards
- CLAS: Calibration Laboratory Assessment Service
- SCC: Standards Council of Canada
- CENAM: Centro Nacional de Metrología
- EMA: Entidad Mexicana de Acreditación, a.c.
- UKAS: United Kingdom Accreditation Service
- NMI: Nederlands Meetinstituut

- RvA: Raad voor Accreditatie
- PTB: Physikalisch-Technische Bundesanstalt
- DAkkS: Deutsche Akkreditierungsstelle GmbH
- METAS: The Swiss Federal Office of Metrology and Accreditation
- SAS: Swiss Accreditation Service
- IMGC: Istituto di Metrologia "GUSTAVO COLONNETTI"
- ACCREDIA: L'NTE ITALIANO DI ACCREDITAMENTO
- SP: Swedish National Testing and Research Institute
- SWEDAC: Swedish Board for Accreditation and Conformity Assessment
- INMETRO: Instituto Nacional de Metrologia Normalizacao e Qualidade Industrial
- RBC: Rede Brasileira de Calibracao
- INTI: Instituto Nacional de Tecnologia Industrial
- OAA: Organismo Argentino de Acreditaci
- NPL: National Physical Laboratory
- NPLI: National Physical Laboratory of India
- NABL: National Accreditation Board for Testing and Calibration Laboratories
- (ILAC): International Laboratory Accreditation Cooperation
- (APLAC): Asia-Pacific Laboratory Accreditation Cooperation
- (EA): European Accreditation Cooperation
- (MRA): Mutual Recognition Arrangement
- #: Číslo akreditace



Nabídka vysoké úrovně kalibračních služeb po celém světě

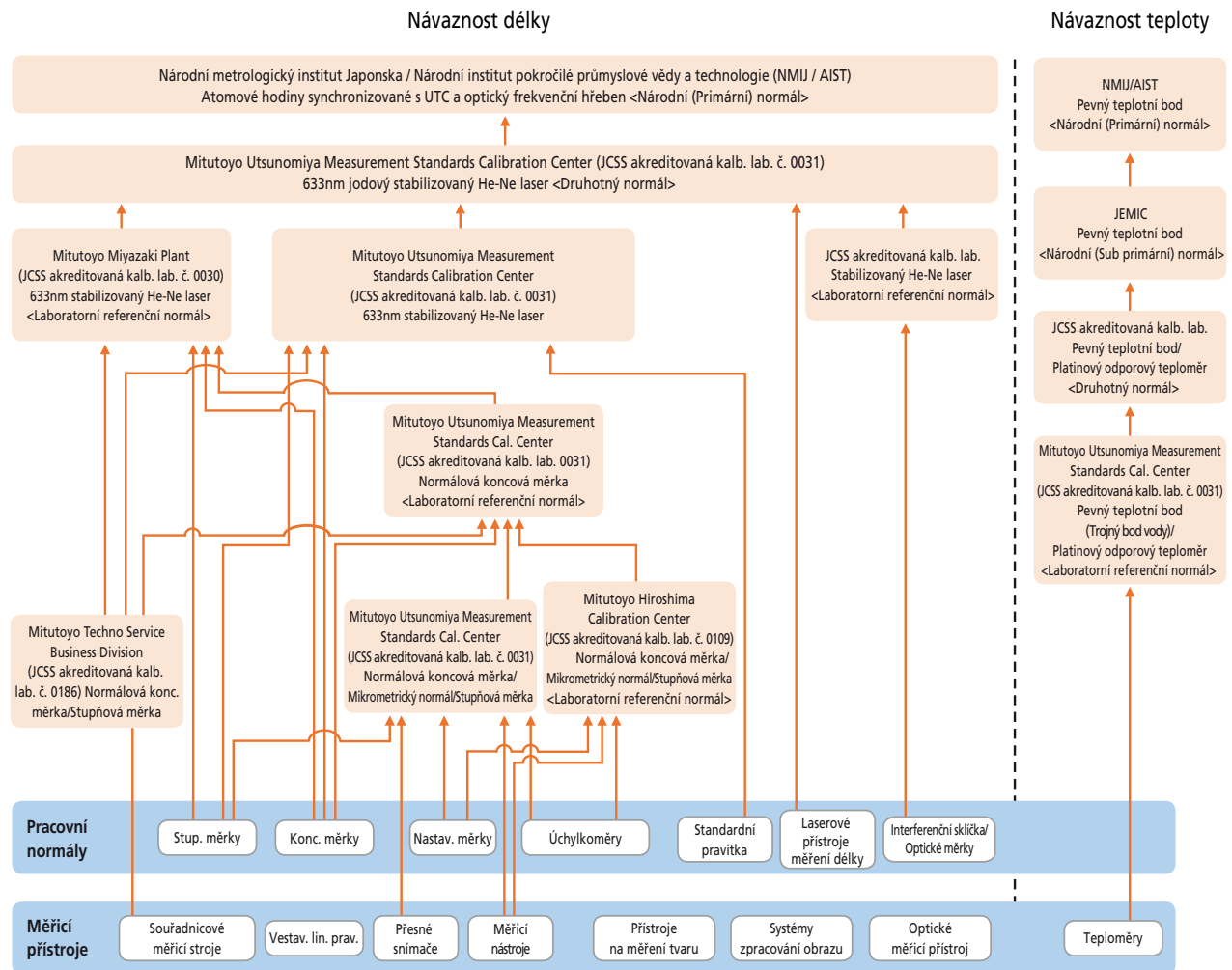
Na základě nejvyšších schopností měření na stejné úrovni jako národní normy

Systém sledovatelnosti

Mitutoyo disponuje systémem sledovatelnosti napříč kalibrační organizací certifikovanou mezinárodní normou ISO/IEC 17025, etalony délky přímo navazujícími na národní normály (atomové hodiny synchronizované na UTC a optického frekvenčního hřebenu) na nejvyšší úrovni. Národní normy jsou vzájemně uznávány CIPM a certifikovaná kalibrační organizace je vzájemně uznávána ILAC, takže je vytvoření a udržování sledovatelnosti produktů Mitutoyo dosaženo v Japonsku i zámoří.



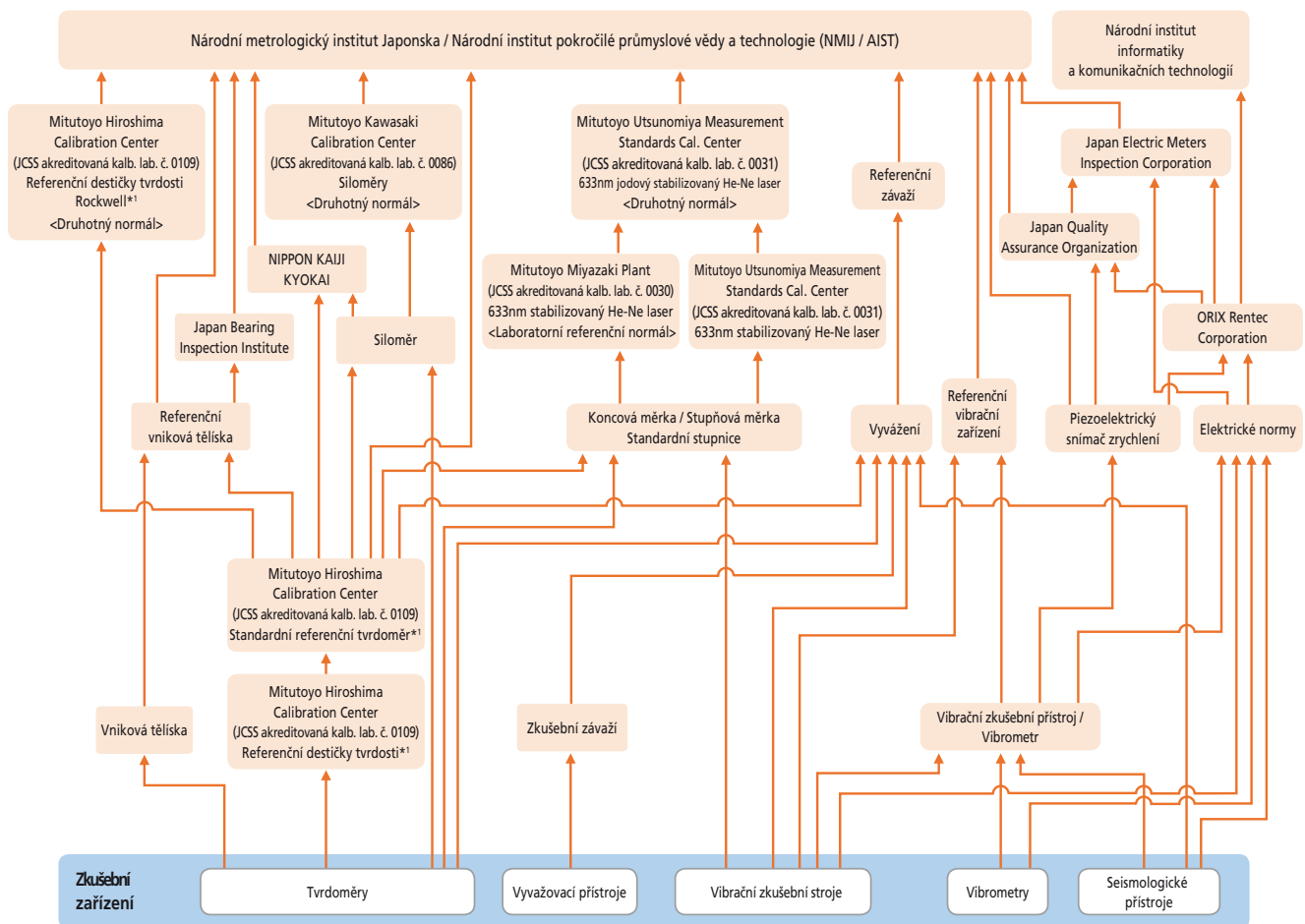
Certifikát JCSS akreditované laboratoře (Mitutoyo Utsunomiya Measurement Standards Calibration Center)



Poznámka: Tato tabulka schématicky znázorňuje celý Mitutoyo systém sledovatelnosti. Podrobné tabulky sledovatelnosti jsou zveřejněny u každého výrobku.

Shoda s označením CE

Návaznost zkušebního zařízení

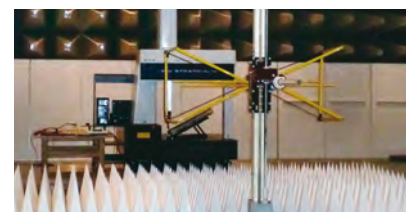


*1 Rozsah akreditace JCSS je od 20HRC až do 65HRC u přístrojů Rockwell a referenčních destiček tvrdosti.

Poznámka: Tato tabulka schématicky znázorňuje celý Mitutoyo systém sledovatelnosti. Podrobné tabulky sledovatelnosti jsou zveřejněny u každého výrobku.

Shoda s označením CE

Za účelem zlepšení bezpečnosti, má každý výrobní podnik programy k dodržování výrobních směrnic, směrnic EMC a směrnic o nízkém napětí. Důležitá je také shoda s označením CE. CE je zkratka pro "Conformité Européenne". Označení CE znamená, že výrobek je v souladu se základními požadavky příslušných evropských právních předpisů pro zdravotní bezpečnost a ochranu životního prostředí.



ABSOLUTE®

ABSOLUTE Lineární snímač

Mitutoyo vyvinulo technologii metody absolutní polohy (absolutní metoda). U této metody nemusíte nastavovat nulu po vypnutí a opětovném zapnutí systému. Informace o poloze zaznamenané na pravítku se pokaždé odečte. K dispozici jsou následující tři typy absolutních snímačů: elektrostatický kapacitní model, elektromagneticko indukční model a kombinace elektrostatické kapacitní a optické metody. Tyto snímače jsou široce používány v různých měřicích přístrojích pro měření délky, které mohou generovat vysoce spolehlivá naměřená data.

Výhody:

1. Nedochází k chybě odečítání, ani když posouváte jezdce nebo vřetenem extrémně rychle.
2. Není nutné nastavovat nulu po zapnutí systému po jeho vypnutí*1.
3. Protože tento typ snímače pracuje s menším příkonem než inkrementální snímač, je životnost baterie prodloužena na cca 3,5 roku (nepřetržitý provoz 20000 hodin)*2 při běžném použití.

*1: Pokud není vyjmuta baterie

*2: V případě ABSOLUTE DIGIMATIC Posuvného měřítka (elektrostatický kapacitní model)



Měřicí přístroje dodávané s kontrolním certifikátem

Mitutoyo, jako vedoucí výrobce a dodavatel přesných měřicích přístrojů, zaručuje kvalitu výrobků kontrolním certifikátem, který zahrnuje údaje o kontrole, takže je zákazníci mohou používat s důvěrou. Mitutoyo také kalibruje zakoupené měřicí přístroje a vydává, za poplatek, kalibrační certifikát, který prokazuje návaznost na příslušné normy.

* Význam označení kontroly je uveden na obrázku vlevo, více viz podrobný popis každého výrobku

**Main Unit
Startup System**

Instalace spouštěcího systému hlavní jednotky

V rámci zlepšování našeho systému kontroly vývozu jsou velké CNC měřicí stroje (všechny CNC souřadnicové měřicí stroje, systémy zpracování obrazu a přístroje na měření tvaru) před vývozem vybaveny spouštěcím systémem hlavní jednotky (systémem detekce přemístění). Tento systém je navržen tak, aby vyřadil daný stroj z provozu po zjištění mechanických nárazů, které doprovázejí přemístění. Pokud máte v úmyslu přemístit měřicí stroj vybavený tímto systémem, předem nás kontaktujte, aby Vám naši servisní technici mohli pomoci. Na druhé straně, může být systém spuštěn v případě živelné pohromy, jako je silné zemětřesení. V tomto případě budou naši servisní technici situaci řešit co nejdříve.

IP 65

IP 66

IP 67

IP kódy

Jedná se o kódy, které označují poskytnutý stupeň ochrany (v uzavřeném prostoru) pro elektrické funkce výrobku vůči vniknutí cizích těles, prachu a vody, jak jsou definovány v normách IEC (IEC 60529: 2001) a JIS C 0920: 2003. [IEC: Mezinárodní elektrotechnická komise]

První charakteristická číslice	Stupně ochrany proti vniknutí cizích těles	
	Stručný popis	Definice
0	Bez ochrany	—
1	Chráněno proti pevným cizím tělesům o $\varnothing 50$ mm a větším	$\varnothing 50$ mm předmět sondy nesmí plně proniknout krytem*
2	Chráněno proti pevným cizím tělesům o $\varnothing 12,5$ mm a větším	$\varnothing 12,5$ mm předmět sondy nesmí plně proniknout krytem*
3	Chráněno proti pevným cizím tělesům o $\varnothing 2,5$ mm a větším	$\varnothing 2,5$ mm předmět sondy nesmí plně proniknout krytem*
4	Chráněno proti pevným cizím tělesům o $\varnothing 1,0$ mm a větším	$\varnothing 1,0$ mm předmět sondy nesmí plně proniknout krytem*
5	Chráněno proti prachu	Vniknutí prachu není zcela vyloučeno, ale prach nesmí vnikat v takové míře, aby byla ovlivněna funkčnost nebo bezpečnost přístroje.
6	Prachotěsné	Kompletní ochrana před vniknutím prachu.

*: Podrobnosti o zkušebních podmínkách používaných při určování každého stupně ochrany, naleznete v příslušné normě.

Druhá charakteristická číslice	Stupně ochrany proti vodě	
	Stručný popis	Definice
0	Bez ochrany	—
1	Ochrana proti kolmo kapající vodě	Kapající voda kolmo na zařízení nesmí mít žádný škodlivý účinek.
2	Ochrana proti vodě kapající pod úhlem 15 stupňů	Kolmo kapající voda na zařízení nakloněna v úhlu až 15° od kolmice nesmí mít žádný škodlivý účinek.
3	Ochrana proti stříkající vodě	Ochrana proti vodě stříkající na zařízení z jakéhokoli úhlu až do 60° od kolmice nesmí mít žádný škodlivý účinek.
4	Ochrana proti šplouchající vodě	Voda šplouchající na zařízení ze všech směrů nesmí mít žádný škodlivý účinek.
5	Ochrana proti tryskající vodě	Proud vody zaměřený na pouzdro ze všech směrů nesmí mít žádný škodlivý účinek.
6	Ochrana proti silně tryskající vodě	Silný proud vody zaměřený na zařízení ze všech směrů nesmí mít žádný škodlivý účinek.
7	Ochrana proti dočasnému ponoření	Je-li zařízení ponořeno do vody do hloubky 1 m od spodní hrany zařízení, voda se nesmí dostat do zařízení v množství dostatečném pro způsobení škod.
8	Ochrana proti trvalému ponoření	Zařízení je vhodné pro trvalé ponoření do vody. Podmínky musí být individuálně dohodnuté mezi výrobcem a uživatelem, ale musí mít alespoň vyšší číslo než specifikace 7.



Nezávislé potvrzení o shodě

IP65, IP66 a IP67 označené stupně ochrany příslušných výrobků Mitutoyo byly nezávisle potvrzeny německou akreditační organizací TÜV Rheinland.



Metrické/Palcové

Takto označený kvalitní výrobek nabízí Mitutoyo také v přepínatelném Metrickém/Palcovém provedení. Podrobné informace naleznete na místních webových stránkách společnosti Mitutoyo.



Palcové/Metrické

Takto označený kvalitní výrobek nabízí Mitutoyo také v přepínatelném Palcovém/Metrickém provedení. Podrobné informace naleznete na místních webových stránkách společnosti Mitutoyo.



Palcové

Takto označený kvalitní výrobek nabízí Mitutoyo také v palcovém provedení. Podrobné informace naleznete na místních webových stránkách společnosti Mitutoyo.



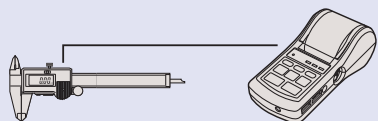
Příklad uspořádání systému zpracování naměřených hodnot

Systém pro záznam a analýzu výsledků měření z různých měřících přístrojů Mitutoyo za účelem zajištění kvality.

1. krok implementace

Záznam výsledků měření

Žádné ruční zapisování



DP-1VR

Naměřené hodnoty lze snadno vytisknout. Data lze přenést do PC pro statistické zpracování.

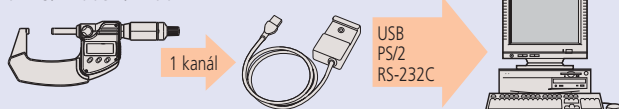
Přímé odesílání hodnot do PC

Integrovaný propojovací kabel USB-ITN



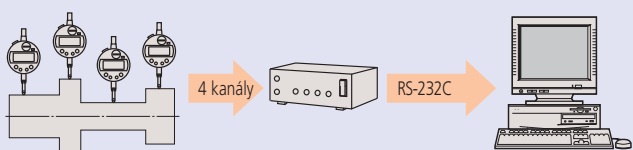
Série USB Input Tool

Základní sestavy tří modelů s různými výstupními specifikacemi IT-012U/IT-005D/IT-007R



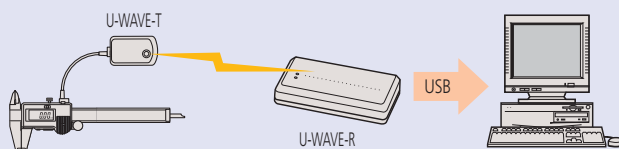
Série Input Tool

Možnost připojení k PC přes rozhraní RS-232C pomocí 4 kanálů a interface.



Multiplexer MUX-10F

Bezdrátové připojení

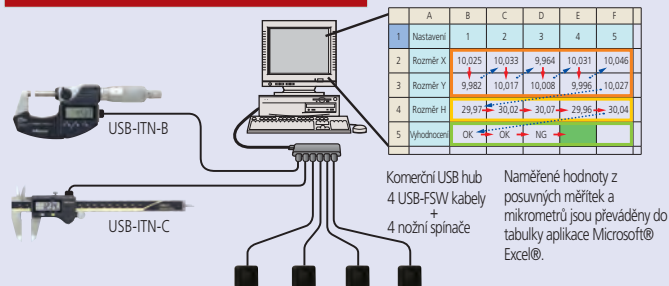


U-WAVE

2. krok implementace

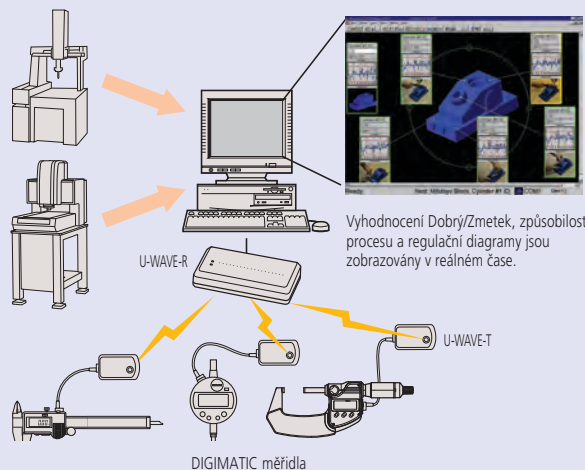
Software určený pro kontrolu a řízení kvality

Tvorba kontrolního certifikátu



USB-ITPAK

Statistická kontrola procesu

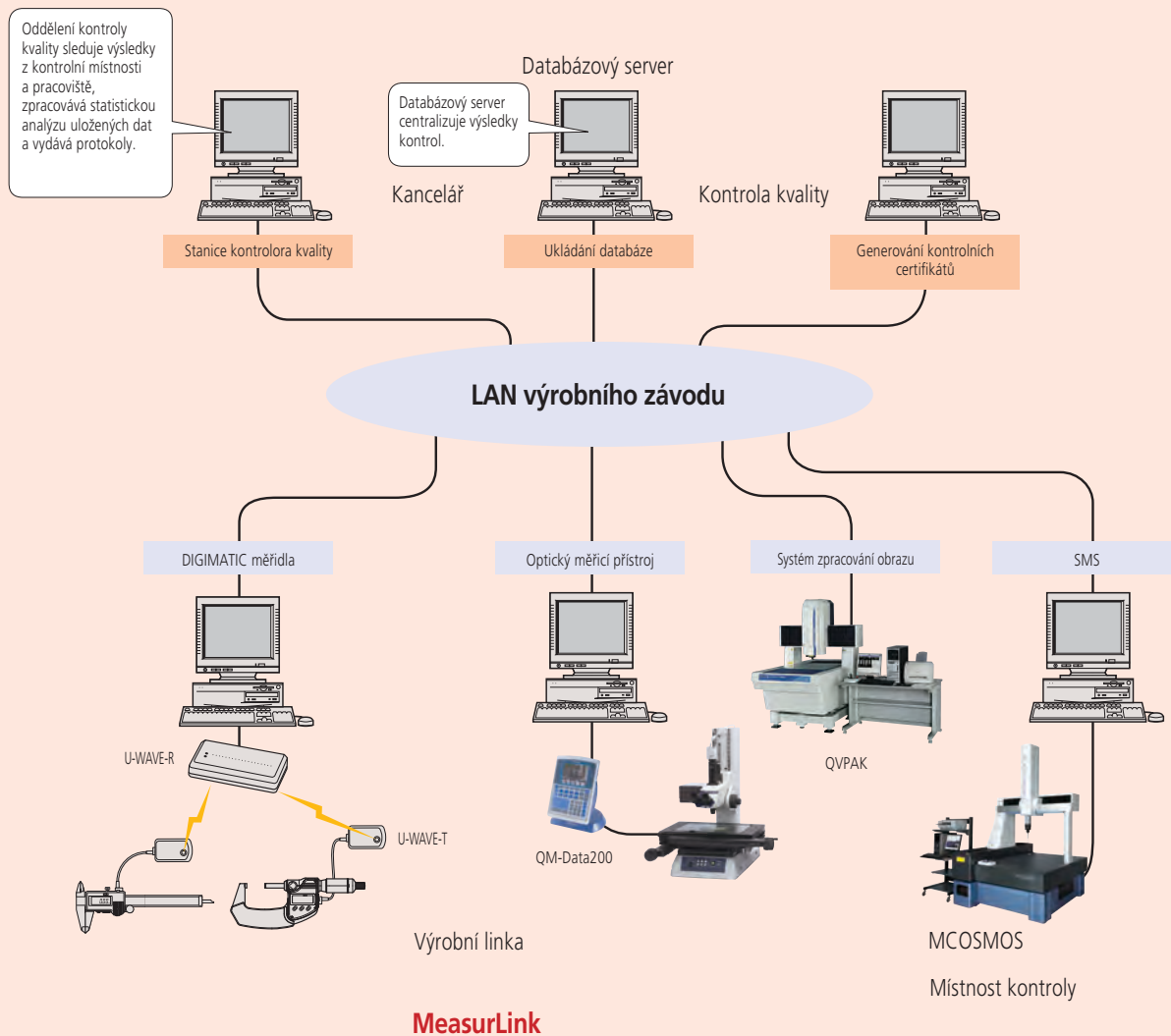


MeasurLink

3. krok implementace

Vytvoření sítě kontroly kvality, která ve výrobě pokrývá širokou oblast.

Sjednocení řízení kontroly kvality pomocí sítě ve výrobním závodě



Software pro statistické řízení procesu
Strana 15



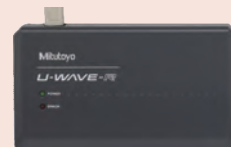
Digimatic Mini Processor
Strana 22



Propojovací kabely
Strana 23



Bezdrátový komunikační systém U-WAVE
Strana 26



Rozhraní Digimatic
Strana 30



Jednotky tolerování, časování, zobrazování, přenosu a
sběru dat
Strana 35



MeasurLink 9

Integrované řešení pro systém řízení kvality

Většina Mitutoyo elektr. přístrojů může vydávat data přes volit. prop. kabel nebo systém bezdrát. přenosu dat, pomocí vysílače a přijímače, ve formě DIGIMATIC kódu. DIGIMATIC kód může být také převáděn do RS-232C formátu pomocí několika dostupných převodníků (multiplexerů). Tímto způsobem mohou být digitální data posílána do PC pro jejich sběr a pokročilé statistické analýzy.

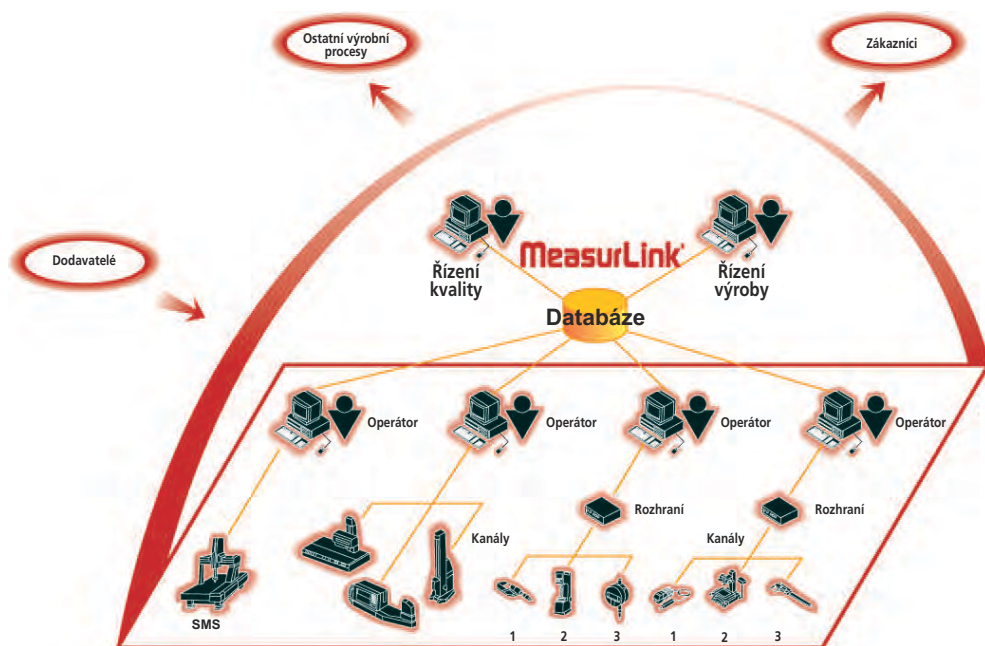
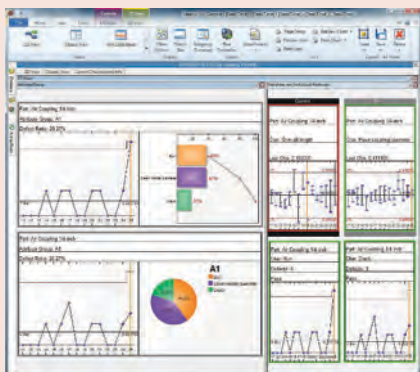
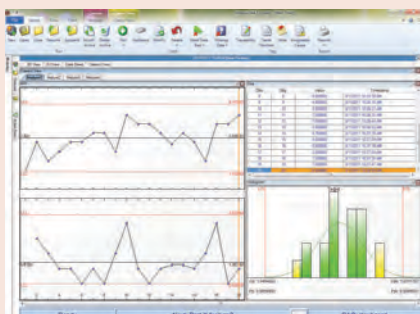
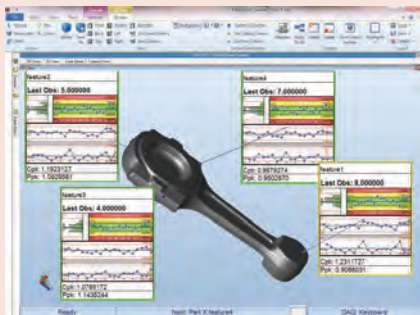
Jako klientská serverová aplikace Vám MeasurLink dává výkon, který potřebujete pro zpracování dat. V kombinaci s vícenásobnými uživatelskými relačními databázemi, poskytuje MeasurLink bezpečný a organizovaný systém uložení dat, dostupných pro prohlížení a analýzu v jakémkoliv odvětví výroby, strojírenství a vedoucím pracovníkům ve Vaší společnosti. Pracovníci kontroly zpracovávají data pro potřeby analýzy, nápravných opatření a různých potřebných protokolů a zpráv. MeasurLink bude páteří Vašeho systému řízení kvality zaručující snížení výrobních nákladů a zvýšení objemu výroby.

MeasurLink umožňuje propojení a správu více "úseků" kontroly do společné databáze informací měřených dílů, statistických údajů, informací o měřidlech, etalonech, procesech, apod.. Informace jsou sdíleny přes celé výrobní uskupení.

Skupinové licence:

MeasurLink je k dispozici v několika modulech, které nabízí širokou škálu řešení, od sběru dat až po správu zobrazení a kontrolu měřidel. Podrobnosti o všech modulech najdete na nás. stránkách.

Nicméně, můžete si vytvořit vlastní balíček modulů výběrem jedné ze skupinových licencí:



Obj. č.	Popis
64AAB614R	MeasurLink 9 Síťová Licence - 30 licencí*
64AAB615R	MeasurLink 9 Skupinová Licence - 15 licencí*
64AAB617R	MeasurLink 9 Skupinová Licence - 10 licencí*
64AAB618R	MeasurLink 9 Skupinová Licence - 5 licencí*
64AAB619R	MeasurLink 9 Akademická Licence - 20 licencí*

* Real-Time Professional 3D není součástí licencí

Možnost přidání ke skupině

Obj. č.	Popis
64AAB614FR	MeasurLink 9 Plovoucí Licence - 30 licencí*
64AAB615FR	MeasurLink 9 Plovoucí Licence - 15 licencí*
64AAB617FR	MeasurLink 9 Plovoucí Licence - 10 licencí*
64AAB618FR	MeasurLink 9 Plovoucí Licence - 5 licencí*
64AAB619FR	MeasurLink 9, Plovoucí licence - 20 licencí*

* Real-Time Professional 3D není součástí licencí



Prospekt MeasurLink je k dostání na vyžádání.

MeasurLink 9

MeasurLink Real-Time Standard Edition

Určeno pro zákazníky, kteří chtějí získávat a analyzovat data v reálném čase z malých měřidel, jako jsou posuvná měřítka, mikrometry, apod..

Popis:

- Kontrola variabilních i atributivních znaků
- Grafické znázornění v reálném čase
- Regulační diagramy
- Kontrolní diagramy
- Histogramy
- Statistika
- Zobrazení uživatelských informací
- Protokoly a šablony protokolů měření

Podporované zdroje zadávání dat: Přes klávesnici, RS232-C, USB zařízení

Obj. č.	Popis
64AAB606R	MeasurLink 9 Real-Time Standard
64AAB606R-U	MeasurLink 9 Real-Time Standard Upgrade

MeasurLink Real-Time Professional Edition

On-line sběr dat v reálném čase

Přímé získávání dat z Mitutoyo měřicích přístrojů, jako jsou:

- Souřadnicové měřicí stroje
- Přístroje na měření tvaru
- Kamerové měřicí systémy

Import dat z dalších zařízení přes:

- ASCII formát
- QMD (založen na xml) formát

Popis:

- Kontrola variabilních i atributivních znaků
- Grafické znázornění v reálném čase
- Regulační diagramy
- Kontrolní diagramy
- Histogramy
- Statistika
- Zobrazení uživatelských informací
- Protokoly a šablony protokolů měření
- **Filtrování dat**

Podporované zdroje zadávání dat: Přes klávesnici, RS-232C, USB zařízení, Mitutoyo DDE, ASCII formát, QMD formát.

Obj. č.	Popis
64AAB607R	MeasurLink 9 Real-Time Professional
64AAB607R-U	MeasurLink 9 Real-Time Professional Upgrade

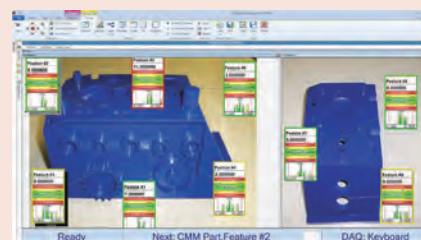
Volitelné příslušenství

Obj. č.	Popis
937179T	Nožní spínač pro SPC
63AAA424	Nožní spínač rozhraní USB-Space



Volitelné příslušenství

Obj. č.	Popis
937179T	Nožní spínač pro SPC
63AAA424	Nožní spínač rozhraní USB-Space



MeasurLink 9

MeasurLink Real-Time Professional 3D Edition

On-line sběr dat v reálném čase

Určen pro zákazníky, kteří si přejí sbírat data při použití Hoops 3D grafického zobrazení. Hoops 3D soubory mohou být exportovány z většiny CAD systémů a poskytují operátorovi reálné zobrazení měřeného dílu.

Získávání dat přímo z Mitutoyo měřicích přístrojů, jako jsou:

- Souřadnicové měřicí stroje
- Přístroje na měření tvaru
- Kamerové měřicí systémy

Import dat z dalších zařízení přes:

- ASCII formát
- QMD (založen na xml) formát

Popis:

- Kontrola variabilních i atributivních znaků
- Grafické znázornění v reálném čase
- Regulační diagramy
- Kontrolní diagramy
- Histogramy
- Statistika
- Zobrazení uživatelských informací
- Protokoly a šablony protokolů měření
- **Filtrování dat**
- **Zobrazení ve 3D**
- **Flexibilní návrh popisku**
- **Řízená sekvence**

Podporované zdroje zadávání dat: Přes klávesnici, RS232, USB, Mitutoyo DDE, ASCII, QMD.

Obj. č.	Popis
64AAB608R	MeasurLink 9 Real-Time Professional 3D
64AAB608R-U	MeasurLink 9 Real-Time Professional 3D Upgrade

MeasurLink Collection Scheduler

Udržujte kritická měření pod správou modulu MeasurLink Collection Scheduler. **Collection Scheduler**, navržený pro zákazníky, kteří vyrábějí a měří podle časového harmonogramu měření, funguje ve spojení s jakoukoliv edicí **Real-Time edition**, aby upozornil operátory na termín dalšího měření pomocí barevného Andon zobrazení a časovače. Jedná se o dokonalý nástroj pro včasné upozornění na měření pro operátory obsluhující více strojů nebo úkolů. Časovač Collection Scheduler se resetuje vždy, jakmile byla měření provedena a převzata modulem Real-Time.

Supervizoři mohou přijímat e-mailová upozornění, když dojde k zmeškání měření dle rozvrhu, nebo jednoduše sledovat celý rozvrh dílny pomocí nového zobrazení Collection Scheduler v modulu Process Manager.

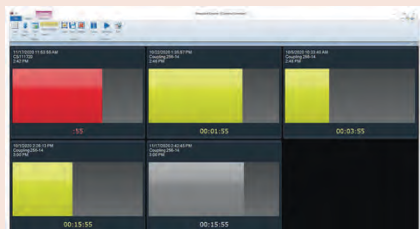
Vlastnosti & Výhody

- Barevné Andon zobrazení
- Spouštěcí zobrazení běhu se zbarví červeně nebo žlutě, pokud jsou měření naplánována nebo se blíží k provedení, což operátorům pomůže snadno rozpoznat, kdy je třeba měření provést.
- Uživatelské zobrazení
- Nastavte zobrazení pro každý den nebo směnu tak, aby vyhovovaly organizačním potřebám.
- Auto-přepnutí mezi moduly
- Vyberte běh měření a automaticky jej spustíte v modulu Real-Time.
- Pro snadnější obsluhu se při přerušení běhu automaticky vrátíte do modulu Collection Scheduler.
- Uživatelské rozložení (Layout)
- Nastavte si velikost a rozložení (layout) běhu pro snadnější identifikaci při správě více běhů.

Obj. č.	Popis
64AAB675R	MeasurLink Collection Scheduler

Volitelné příslušenství

Obj. č.	Popis
937179T	Nožní spínač pro SPC
63AAA424	Nožní spínač rozhraní USB-Space



MeasurLink 9

MeasurLink Process Analyse Professional Edition

Software pro analýzu dat

Určen pro rozsáhlejší manipulaci dat získaných v reálném čase v zasíťovaném prostředí.

- Části a skupiny dat ve významných cestách
- Významně přispívá ke kontrole kvality!
- Analýza Vašeho procesu
- Identifikace problémových oblastí
- Možnost korekčního zásahu
- Zlepšení kvality Vaší výroby!

Popis:

- Opětovné zobrazení kontrolovaných dat
- Přepínání mezi databázemi
- Navigační stromová struktura řízení
- Protokolování (Reporting)
- Skupiny, vyhledávání a třídění dat
- Slučování dat
- Diagramy rozptylu
- Elektronické podepisování

Obj. č.	Popis
64AAB609R	MeasurLink 9 Process Analyzer Professional
64AAB609R-U	MeasurLink 9 Process Analyzer Professional Upgrade

MeasurLink Process Manager Standard Edition

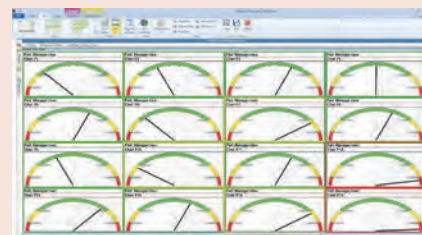
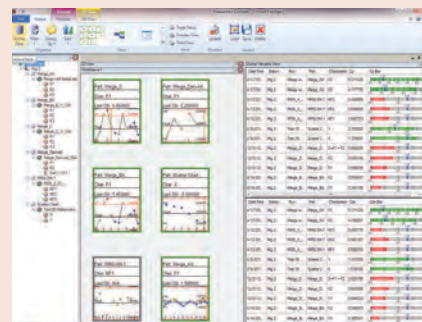
Software pro monitorování přes síť

Monitorování sběru dat v reálném čase.

Perfektní nástroj pro QC a vedoucí výroby!

- Organizování a údržba programu kvality na dílně.
- Prověřování aktivity kontroly celé dílny z jednoho PC.
- Získávání informací o procesu bez nutnosti opuštění kanceláře.
- Zobrazování aktuální výroby všech strojů.
- Zobrazení klientům Vaší operaci kvality celého příslušenství.
- Ustanovení hranice C_{pk} pro způsobilost procesu.
- Na minutu přesně dostáváte informace o problémech ve výrobě.

Obj. č.	Popis
64AAB610R	MeasurLink 9 Process Manager
64AAB610R-U	MeasurLink 9 Process Manager Upgrade



MeasurLink 9

MeasurLink Gage R&R

Systémová analýza měření

Navrženo podle normy ISO/TS 16949.

Gage R&R Vám umožňuje využít metod studie AIAG:

- Rozsah měření
- Průměr a rozsah měření
- Průměr a rozsah měření včetně rozptylu součásti
- Analýza rozptylu
- Krátké metody pro atributivní měřidla
- Studie tendence
- Studie linearity
- Studie stability

Popis:

Nástroje grafické analýzy:

- Xbar a Regulační diagramy
- Součásti diagramem odhadu



Obj. č.	Popis
64AAB611R	MeasurLink 9 Gage R&R
64AAB611R-U	MeasurLink 9 Gage R&R Upgrade

MeasurLink Gage Management

Evidence měřidel a řízení kalibrace

MeasurLink Gage Management umožňuje zákazníkům sestavit kompletní evidenci měřidel a přípravků. Kalibrace se jednoduše provádí podporováním digitálních měřidel pro oba - variabilní i atributivní - znaky.

Dosažení optimální kalibrační frekvence - individuálním nastavením kalendářních dnů se:

- Servisními daty měřidel
- Daty následující kalibrace
- Gage R&R daty

Popis:

- Seznamy kontaktů dodavatelů
- Seznamy uživatelů
- Tisk a archivace kalibračních certifikátů
- Inkerementální odezvy metod
- Tisk popisků měřidel vytvořených uživatelem

Obj. č.	Popis
64AAB612R	MeasurLink 9 Gage Management
64AAB612R-U	MeasurLink 9 Gage Management Upgrade



MeasurLink 9

MeasurLink Report Scheduler V9

Report Scheduler Standard Edition je nástroj zajišťující automatickou distribuci zpráv z prostředí služeb Windows. Vytvářejte úkoly protokolování, které se budou zobrazovat v daném rozvrhu.

Druhy protokolů

- Crystal Reports – Vyberte soubor šablony Crystal Reports a databázové připojení, které chcete protokolovat. Nastavte hodnoty pro parametry definované v šabloně.
- MeasurLink Reports – Vyberte databázové připojení, šablonu protokolu MeasurLinku, program nebo parametry programu a vyberte filtr, který má být na parametry (program) aplikován.

Uložení

Protokoly lze tisknout, odesílat e-mailem a exportovat do formátů, jako je PDF. K úkolům protokolování může být přiřazeno vícenásobné uložení.

Přiřazení Plánu

Plán lze definovat v hodinových, denních, týdenních, měsíčních a ročních intervalech. Definujte plán a přiřaďte mu úkol protokolování.

Zobrazení Protokolů

Náhled na protokol umožňuje ověření výstupu před naplánováním úlohy protokolu.

Obj. č.	Popis
64AAB613R	MeasurLink 9 Report Scheduler
64AAB613R-U	MeasurLink 9 Report Scheduler Upgrade



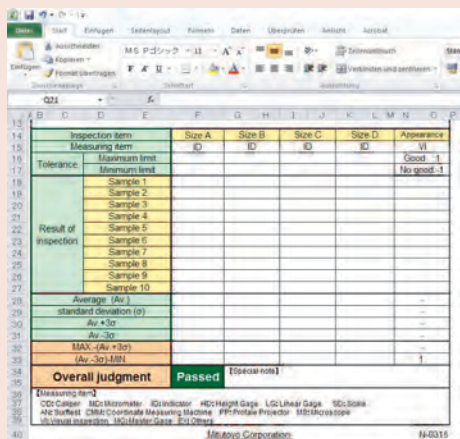
USB-ITPAK

Série 06AFM

- USB-ITPAK je software pro nastavení a sběr dat z měřicích přístrojů s DIGIMATIC/DIGIMATIC 2 výstupem pro zadávání do Microsoft® Excelu®.
- K posílání dat do Microsoft® Excelu® lze použít kabely USB Input Tool Direct, U-WAVE bezdrátový komunikační systém a USB adaptér pro nožní spínač.

Technické parametry

Kompatibilní OS	Windows® 2000 Professional (≥SP4), Windows® XP Professional (≥SP2), Windows® XP Home Edition (≥SP2), Windows Vista®/7 (32bit,64bit), Windows® 8, 8.1, 10 (32bit,64bit)
Použitelné verze MS Excelu	Microsoft® Excel® 2002/2003/2007/2010/2013/2016
Podporované jazyky	Angličtina, Němčina, Francouzština, Italština, Španělština, Turečtina, Čeština, Polština, Maďarština, Švédština, Ruština, Japonština, Korejšťina, Jednoduchá Čínština, Tradiční Čínština
Funkce	- nastavení vstupu do Microsoft® Excelu® (pracovní sešit, pracovní list, rozsah buňky, apod.) - sběr dat: kabely USB Input Tool Direct bezdrátový komunikační systém U-WAVE - zvolení vstupu měření (sekvenční, současně, jednotlivě) - ovládání zadávání dat (myš, nožní spínač, klávesnice) - zadávání znakových řetězců nožním spínačem - funkce časovače - zadávání času měření
Dodává se	Licenční klíč, CD se softwarem



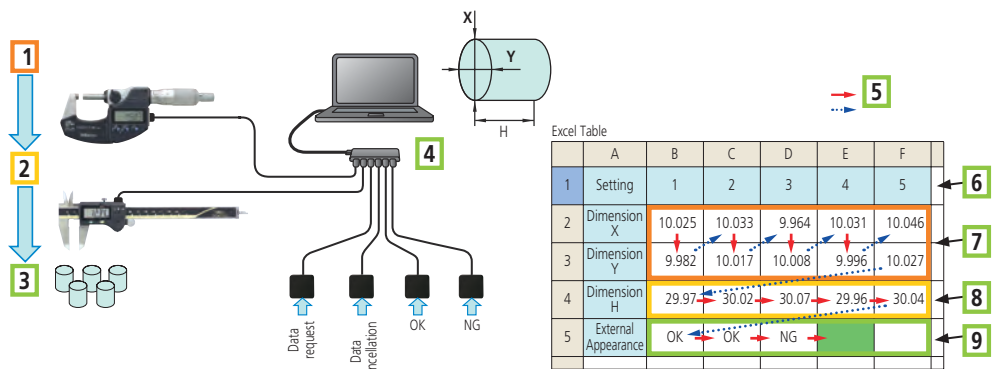
Sešit Microsoft® Excelu® čekající na data



Naskenujte QR kód pomocí Vašeho mobilního zařízení a podívejte se na videa s našimi výrobky na YouTube

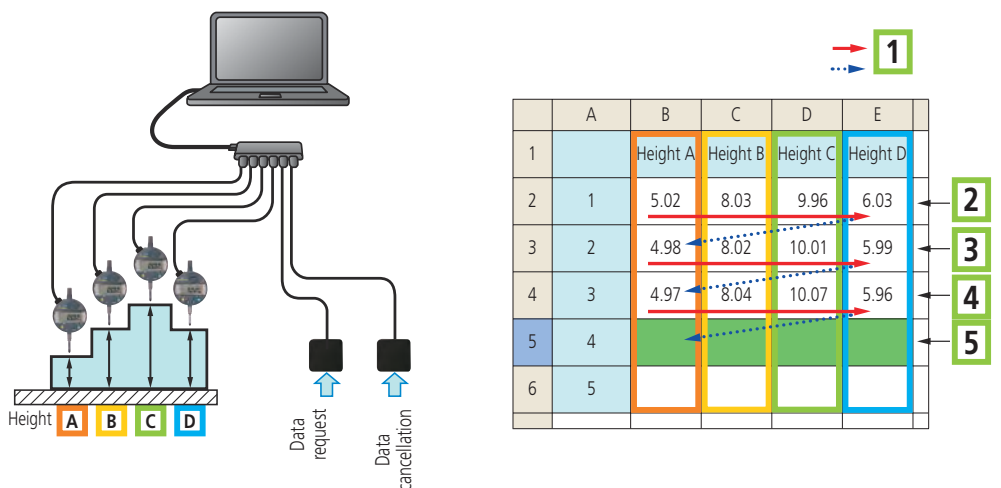


Obj. č.	Označení
06AFM386	Může být použito pro bezdrátový komunikační systém (U-WAVE), USB Input Tool Direct kabel a USB-Input Tool obj. č. 264-16-10.



Sequenční měření:

- 1: Mikrometr pro průměry X a Y; 2: Posuvné měřítko pro měření výšky H; 3: Kontrola atributu OK/n.OK s nožním spínačem, např. škrábance na povrchu; 4: Standardní USB-Hub; 5: Směr měření; 6: Č. měřeného dílu
- 7: Výsledek měření X/Y; 8: Výsledek měření H; 9: Vyhodnocení OK/n.OK (např. škrábance)



Současné měření:

- 1: Směr měření; 2: První měření: jednou stlačit nožní spínač = 4 kompletní datové dávky;
- 3: Druhé měření: jednou stlačit nožní spínač = 4 kompletní datové dávky; 4: Třetí měření: jednou stlačit nožní spínač = 4 kompletní datové dávky; 5: Je čekání na další dávku měření

Digimatic Mini Processor DP-1VA LOGGER

Série 264

Tiskárna DP-1VA umožňuje tisknout data, statistické vyhodnocení, apod.

- Podporuje Digimatic 2
- 8-místný výstup pro tisk a analýzu dat i z nástrojů s vysokým rozlišením nebo dlouhým zdvihem.
- Statistické vyhodnocování a tisk dat z posuvných měřitek, mikrometrů a dalších měřicích přístrojů vybavených výstupem Digimatic.
- Vynikající rychlost tisku, nízká úroveň hlasitosti tisku při jednostranném startu. Termo-citlivý papír, který má vynikající odolnost a chemickou odolnost pro dlouhodobé skladování.
- Funkce časovače pro načasování měření naměřených dat.
- Snadný přenos dat z tiskárny do počítače. Výstup USB (VCP/HID) pro počítač (USB IT-PAK Ver. 2,1 nebo novější, MeasurLink, Excel, apod.)
- Funkce Data Loggeru. Uložení až 1000 datových záznamů s časem a datumem. Údaje lze uložit i po vypnutí napájení jednotky

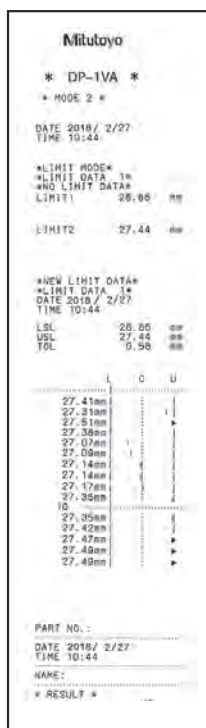


264-505D

Obj. č.	Poznámka	Hmot. [g]
264-505D	Digimatic Mini Processor DP-1VA	390



Mode 0
GO/±NG judgment



Modes 1, 2
N: Number of data
MAX: Maximum value
MIN: Minimum value
R: Range
X: Average value
σn: Standard deviation of the sample (N)
σn-1: Sample standard deviation (N-1)
-NG: Number of data smaller than lower limit value
+NG: Number of data larger than upper limit value
P: Fraction defective
Cp: Process capability index
Cpk: Process capability index (process target centered)



Mode 3
N: Number of data
MAX: Maximum value
MIN: Minimum value
n: Number of subgroup (Max.10)
X: Average value of subgroup
R: Range of subgroup
X̄: Mean value
X-UCL: Upper control limit
R: Mean (R control)
R-UCL: Upper control limit (R control)
R-LCL: Lower control limit (R control)

Technické parametry

Vstup dat	Digimatic, Digimatic 2, RS-232C vstup (pouze KA-Counter)
Typ tiskárny	Termotiskárna
Rychlost tisku	6,5 mm/s (při použití síťového adaptéru)
Číslo řádku tiskárny	7 000 řádků/roli (při velkém písmu) 10 000 řádků/roli (při normálním písmu)
Zásoba papíru	Šířka: 58 mm, délka: 48 mm
Kapacita zpracování	Režim 0: 100 000 zadaných dat Režim 1/2: 9 999 zadaných dat Režim 3: velikost vzorku 10x podskupina 9 999 = celkový počet zadaných dat 99 990
Zaznamenávání naměřených dat (do paměti)	Max. 1000 bodů
Výstup dat	USB, RS-232C v TTL úrovni, výsledek tolerování (-NG, GO, +NG)
Napájení	Síťový adaptér 6V, baterie: LR6x4 (alkalické) nebo AAx4 NiMH (nabíjecí, baterie nejsou v přístroji nabíjeny)
Dodává se	5 AC adaptérem, papírem do tiskárny (1 rolička)
Životnost baterie	cca. 10 000 řádků (s 1600 mA Ni-MH a tisk 1X / 5s)
Funkce časovače	0,25 s; 1 s; 5 s; 30 s; 1 min; 30 min; 60 min (0,25 s pouze statistické funkce)

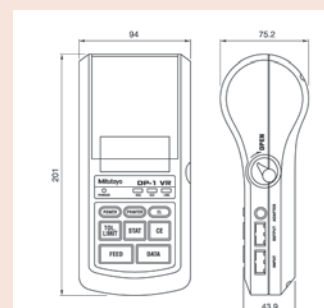
Standardní příslušenství

Obj. č.	Popis
09EAA069D	Papír do tiskárny DP1-VR/-VA, 1 rolička
06AFZ950D	Síťový adaptér, 6V 2A, Typ CEE, Německo (Evropa)

Volitelné příslušenství

Obj. č.	Popis
06AFM386	USB-ITPAK V2.1, Software vč. HW klíče
09EAA084	Kabel RS-232C, pro připojení DP-1VR k PC, 1m, 9-ti pinový konektor
09EAA094	Kabel RS-232C, pro připojení DP1-VR/-VA ke KA-Counteru, 1m, 25-ti pinový konektor
09EAA082-5	Papír do termotiskárny DP1-VR/-VA, 5 roliček
06AFZ050	USB kabel 1m
937179T	Nožní spínač pro SPC
965516	Kabel pro signalizaci dobrý/zmetek, pro externí zařízení, 2m
011037	4 baterie LR6 (AA), 4 ks

09EAA084 a 965516 : Nemohou být použity současně.



USB Input Tool (Digimatic USB kabely)

Série 06AFM

Vstupní nástroj umožňující přímé připojení Digimatic měřících přístrojů k USB rozhraní bez potřeby dalšího softwaru.

Měřená data jsou převáděna do klávesnicového kódu, což umožňuje interakci s jakýmkoliv programem, jako např. Microsoft® Excel®, pracujícím se zadáváním přes klávesnici (HID).

Použitím volitelného softwaru USB-ITPAK jsou dostupné následující vlastnosti:

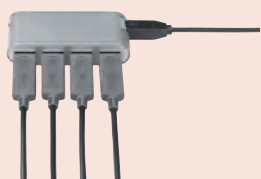
- Možnost pevného přiřazení COM portu v Microsoft® Windows® jako identifikovatelného kanálu (VCP).
- Vytvoření sešitu v Microsoft® Excelu®.
- Více-kanálové zadávání pro měřené hodnoty, např. Microsoft® Excel®.
- Časové vyžadování dat.
- Až 20 kabelů může být uspořádáno za sebou přes standardní USB hub.

Technické parametry

Délka kabelu	2 m
Výstup	USB (HID)
Kompatibilní OS	Windows® 2000 Professional (≥SP4), Windows® XP Professional (≥SP2), Windows® XP Home Edition (≥SP2), Windows Vista®/7 (32bit,64bit), Windows® 8, 8.1, 10 (32bit,64bit)
Maximum připojitelných zařízení	Microsoft® Windows® 2000, XP: 100 zařízení Windows Vista®, 7, 8, 8.1, 10: 20 zařízení

Volitelné příslušenství

Obj. č.	Popis
06AFM386	USB-ITPAK V2.1, Software vč. HW klíče
06ADV384	USB Input Tool Direct, Adaptér nožního spínače
937179T	Nožní spínač pro SPC



Běžný USB Hub



Naskenujte QR kód pomocí Vašeho mobilního zařízení a podívejte se na videa s našimi výrobky na YouTube

Digimatic USB kabely

Obj. č.	Model	Označení
06AFM380A	A	IP USB Input Tool kabel, přímé prov. s tlač. DATA (2m), např. pro pos. měřítka s ochranou IP67
06AFM380B	B	IP USB Input Tool kabel, prov. dozadu s tlačítkem DATA (2m), např. pro mikrometry s ochranou IP65
06AFM380C	C	Kabel USB Input Tool, přímé prov. s tlač. DATA (2m), např. pro normalizovaná Absolute pos. měř.
06AFM380D	D	USB kabel, ploché prov. (2m), např. pro úchytko. ID-H/ID-F
06AFM380E	E	USB kabel, kul. prov.(2m), např. pro čís. úchyl. s měř. rameny série 209
06AFM380F	F	USB kabel, přímé prov.(2m), např. pro úchytkoměry ID-C/ID-S
06AFM380G	G	IP USB propojovací kabel ID-N/ID-B (2m)

Výhody nového Digimatic USB propojení

Aplikace	Poloha	Software USB-ITPAK	Formát dat	Poznámky
Libovolný software, který očekává kód klávesnice	Pouze USB připojení zařízení vyžaduje kabel pro vedení signálu.	Software není vyžadován.	Měřené hodnoty ve formátu klávesnice (HID = Human Interface Device)	Nožní spínač není možné připojit.
Komerční statistický software, např. Mitutoyo MeasurLink	USB vstup propojovacích kabelů přístrojů a software USB ITPAK jsou vyžadovány.	Pro každý měřicí přístroj (kabel) je pevně přiřazen virtuální COM port, generovaný pouze jednou; poté se software USB ITPAK stává neaktivním.	Specifikace MUX-10 (např. 01A+138626) s pevným přiřazením COM portu jako identifikačního kanálu	
Pomocný software očekávající kód klávesnice např. Word, txt-formát		- Připojené měřicí přístroje a nožní spínač jsou vybrány a přiřazeny. - Koncovka je stanovena. - Procedura je zaregistrována jako program dílu.	Přenos měřené hodnoty v textovém formátu (VCP = jako virtuální COM port)	
Microsoft® Excel®		- Připojené měřicí přístroje a nožní spínač jsou vybrány a přiřazeny. - Organizované provádění tabulek v Microsoft® Excelu®, tj. přenesení a zapsání naměřené hodnoty do předem definovaných buněk.	Microsoft® Excelovský® formát měřicího protokolu a sekvence znaků max. 31 znaků (např. zadání textu)	

Digimatic Propojovací kabely

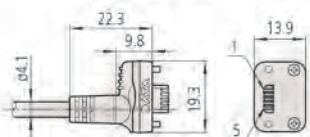
Tyto datové propojovací kabely umožňují propojení měřících zařízení s rozhraním Digimatic k PC - přímo přes USB nebo převodníky (např. DMX rozhraní).
Je možné také bezdrátové připojení pomocí vysílače U-WAVE-T použitím propojovacího kabelu.

Váš možný výběr Digimatic datových kabelů (čísla odkazují na níže uvedená schémata):

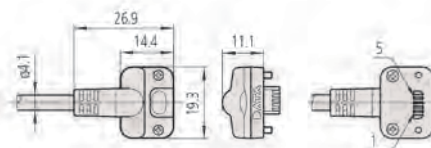
- Kabely USB Input Tool Direct (1).
- Digimatic kabely a převodníky nebo tiskárnu DP-1 (2).
- Bezdrátový systém U-WAVE-T (3).

Příslušné kabely pro konkrétní měřící přístroj s výstupem Digimatic najdete v daném katalogu v části "Volitelné příslušenství".

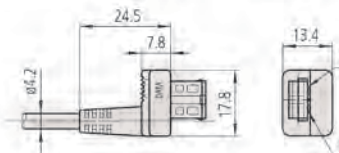
(1) 06AFM380A (2) 05CZA624 (1 m)
05CZA625 (2 m) (3) 02AZD790A (Standard)
02AZE140A (FSW)



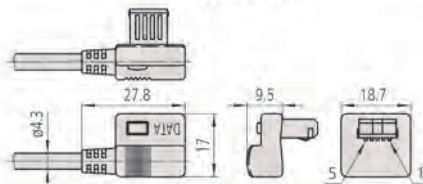
(1) 06AFM380B (2) 05CZA662 (1 m)
05CZA663 (2 m) (3) 02AZD790B (Standard)
02AZE140B (FSW)



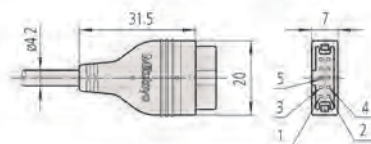
(1) 06AFM380C (2) 959149 (1 m)
959150 (2 m) (3) 02AZD790C (Standard)
02AZE140C (FSW)



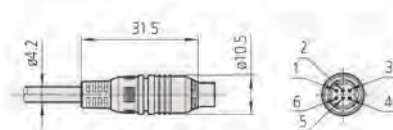
(1) No applicable models (2) 04AZB512 (1 m)
04AZB513 (2 m) (3) No applicable models



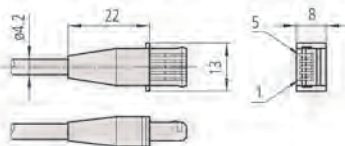
(1) 06AFM380D (2) 936937 (1 m)
965014 (2 m) (3) 02AZD790D (Standard)
02AZE140D (FSW)



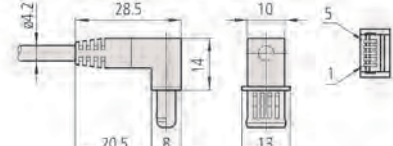
(1) 06AFM380E (2) 937387 (1 m)
965013 (2 m) (3) 02AZD790E (Standard)
02AZE140E (FSW)



(1) 06AFM380F (2) 905338 (1 m)
905409 (2 m) (3) 02AZD790F (Standard)
02AZE140F (FSW)



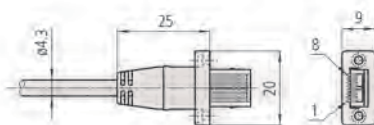
(1) No applicable models (2) 905689 (1 m)
905690 (2 m) (3) No applicable models



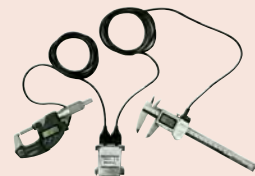
(1) No applicable models (2) 905691 (1 m)
905692 (2 m) (3) No applicable models



(1) 06AFM380G (2) 21EAA194 (1 m)
21EAA190 (2 m) (3) 02AZD790G (Standard)
02AZE140G (FSW)



(1)
Kabel USB Input Tool Direct
2 m



(2)
Standardní Digimatic kabel
1 m nebo 2 m



(3)
U-WAVE připojovací kabel
(Standard)



(3)
U-WAVE připojovací kabel
s konektorem pro připojení
nožního spínače.

Digimatic Prodlužovací kabely

Série 63

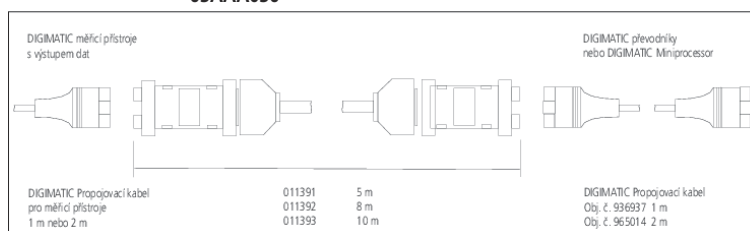
- Tyto prodlužovací kabely umožňují prodloužení DIGIMATIC propojovacích kabelů až na 14 m, např. pro zvětšení pracovní vzdálenosti mezi měřicím přístrojem a externím zařízením, např. PC nebo tiskárnou DP-1VA.

Volitelné příslušenství

Obj. č.	Popis
936937	Digimatic kabel, ploché provedení, 10-pinů, 1m
965014	Digimatic kabel, ploché provedení, 10 pinů, 2m



63AAA036



Digimatic prodlužovací kabel

Obj. č.	Délka [m]
63AAA034	5
63AAA035	8
63AAA036	10

U-WAVE

U-WAVE a U-WAVE fit - bezdrátový přenos dat

- Komunikační vzdálenost cca 20 m (při přímé viditelnosti).
- Specifikace: 2,4GHz bezdrátový systém pro spolehlivý a bezpečný přenos dat.
- Snadný export dat do Microsoft® Excel® nebo jiné profesionální SPC aplikace.
- Potvrzení příjmu přenesených dat pomocí "bzučáku" nebo červeného/zeleného LED světla na vysílači.
- Dostupný je vysílač odolný vůči vodě a oleji (stupeň ochrany IP67).
- Dlouhá životnost baterie: Až 400 000 dat přenesených jednou baterií.
- Použitím volitelného softwaru (událost U-WAVE) bude podporovat také požadavek na data z počítače. To je ideální, pokud je systém instalován na nepřístupnou stranu.

U-WAVE fit

Technické parametry

Komunikační protokol bezdrátového přenosu	Vlastní (2,4 GHz podle původních specifikací založených na IEEE 802.15.4)
Modulační metoda	DS-SS (Direct Sequence Spread Spectrum)
Komunikační vzdál.	cca 20 m (při přímé viditelnosti)
Komunikační rychlost [kbps]	250
Komunikace s měřicími nástroji	Digimatic (6 číslic), Digimatic 2 (8 číslic) automatické rozpoznání
Komunikační frekvence	2,4 GHz pásmo (2,405-2,475 GHz, 15 kanálů (interval 5 MHz))
Kompatibilní OS	Windows® 2000 Professional (≥SP4), Windows® XP Professional (≥SP2), Windows® XP Home Edition (≥SP2), Windows Vista®, Windows® 7 (32bit, 64bit), Windows® 8, 8.1, 10 (32bit, 64bit)



PC s U-WAVE-R (Přijímač)



U-WAVE-TC pro posuvná měřítka s přípojovací jednotkou



U-WAVE-TM pro třmenové mikrometry s přípojovací jednotkou



U-WAVE-T pro různé měřicí přístroje s přípojovacím kabelem

Standardní příslušenství

Obj. č.	Popis
055AA217D	Lithiová baterie CR-2032, 1 ks

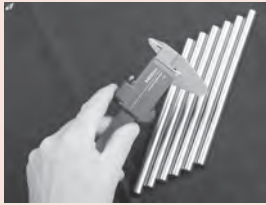
Volitelné příslušenství

Obj. č.	Popis
06AFM386	USB-ITPAK V2.1, Software vč. HW klíče
02AZF300	Přípojovací jednotka, U-WAVE fit, Standardní provedení
02AZF310	Propojovací jednotka, U-WAVE fit, Voděodolný typ
02AZD790A	Propojovací kabel A pro U-WAVE-T, s tl. DATA, pro posuvná měřítka s IP ochranou
02AZD790B	Propojovací kabel B pro U-WAVE-T, s tl. DATA, pro mikrometry s IP ochranou
02AZD790C	Propojovací kabel C pro U-WAVE-T, přímý, s tl. DATA
02AZD790D	Propojovací kabel D pro U-WAVE-T, ploché 10-pinové provedení
02AZD790E	Propojovací kabel E pro U-WAVE-T, kruhové provedení, 6 pinů
02AZD790F	Propojovací kabel F pro U-WAVE-T, ploché přímé provedení
02AZD790G	Propojovací kabel G pro U-WAVE-T, ploché přímé provedení s IP ochranou
63BAA057	U-WAVE T adaptér externího napájení

U-WAVE

U-WAVE-R (přijímač) pro všechny Mitutoyo vysílače

Obj. č.	Označení	Počet jednotek U-WAVE-R připojitelných k PC	Počet připojitelných jednotek U-WAVE-T	Přenosový výstup	Model	Hmot. [g]
02AZD810D	U-WAVE R + Software (U-WAVE-PAK)	až 16	až 100	1 mW (0 dBm) nebo méně	Přijímač U-WAVE-R	130



264-620 + 02AZF310
U-WAVE-TC + připojovací jednotka



264-622 + 02AZF310
U-WAVE-TM + připojovací jednotka

U-WAVE-T (vysílač)

Obj. č.	Měřicí přístroje	Označení	Indikace přijetí dat	Přenosový výstup	Model	Hmot. [g]
264-620	100, 150, 200, 300 mm Posuvná měřítka IP67/standardní posuvná měřítka	IP67	LED (zelená, červená, oranžová)	2,5 mW (4 dBm) nebo méně	U-WAVE-TC	20
264-621	100, 150, 200, 300 mm Posuvná měřítka IP67/standardní posuvná měřítka	Standard	Bzučák a LED (zelená, červená, oranžová)	2,5 mW (4 dBm) nebo méně	U-WAVE-TC	20
264-622	COOLANT PROOF (IP65) mikrometr	IP67	LED (zelená, červená, oranžová)	2,5 mW (4 dBm) nebo méně	U-WAVE-TM	20
264-623	COOLANT PROOF (IP65) mikrometr	Standard	Bzučák a LED (zelená, červená, oranžová)	2,5 mW (4 dBm) nebo méně	U-WAVE-TM	20
02AZD730G	Číselníkový úchylkoměr, přesný třídotekový dutinoměř, posuvné měřítka z uhlíkových vláken, výškoměr, apod	IP67	LED (zelená, červená, oranžová)	2,5 mW (4 dBm) nebo méně	U-WAVE-T pro různé přístroje	23
02AZD880G	Číselníkový úchylkoměr, přesný třídotekový dutinoměř, posuvné měřítka z uhlíkových vláken, výškoměr, apod	Standard	Bzučák a LED (zelená, červená, oranžová)	2,5 mW (4 dBm) nebo méně	U-WAVE-T pro různé přístroje	23



Obj. č. 02AZD810D
U-WAVE-R (přijímač)



Vysílač a připojovací jednotka (viz další strana) pro posuvné měřítka (U-WAVE-TM + obj. č. 02AZF300)



Vysílač a připojovací jednotka (viz další strana) pro třmenový mikrometr (U-WAVE-TM + obj. č. 02AZF310)



02AZD730G + 02AZD790A
U-WAVE-T (přijímač) a připojovací kabel



Vysílač a propojovací kabely (viz další strana) pro digitální úchylkoměr

U-WAVE Bluetooth

U-WAVE Bluetooth

- Bluetooth® komunikace umožňuje bezdrátový přenos naměřených dat z digimatic třmenových mikrometrů a posuvných měřitek do PC, smartphonů, tabletů a dalších terminálů.
- U-WAVE je nyní dostupný s bezdrátovou technologií Bluetooth®. Bez potřeby přijímače lze k jednomu počítači připojit až sedm jednotek s technologií Mitutoyo U-WAVE Bluetooth®. Pro náročnější použití v dílně jsou k dispozici také modely odolné proti prachu / vodě.
- Komunikace Bluetooth® umožňuje nejen snížení nákladů, protože nevyžaduje konvenční vyhrazenou přijímací jednotku, ale také zlepšuje provozuschopnost.
- Komunikační vzdálenost ve volném prostranství je cca 16m a cca 10m v dílenském prostředí.
- K dispozici je také aplikační software pro přenos naměřených dat do smartphonů, tabletů nebo PC.

U-WAVEPAK-BM

SW U-WAVEPAK-BM, který je k dispozici pro Android i iOS, umožňuje uživatelům využívat jednoduché řízení procesů s funkcí importu naměřených dat.

U-WAVEPAK NAVI

SW U-WAVEPAK NAVI je k dispozici pouze pro Android. Provede Vás celým měřením a pomocí obrázků Vám aplikace řekne, kde a jak měřit, v jakém pořadí nebo jaké zařízení použít.

U-WAVEPAK-BW

Pro použití na počítačích komunikuje SW U-WAVEPAK-BW přímo s Vaším měřicím přístrojem, což Vám umožňuje přenášet naměřená data do softwaru vašeho počítače. Tento software lze zdarma stáhnout na webových stránkách naší společnosti.



264-624 + 02AZF310
U-WAVE-TCB + Připojovací jednotka



264-626 + 02AZF310
U-WAVE-TMB + Připojovací jednotka

Obj. č.	Model	Měřicí přístroje	Indikace přijetí dat	Hmot. [g]
264-624	U-WAVE-TCB	100, 150, 200, 300 mm IP67 posuvná měřítka/standardní posuvná měřítka	LED (zelená, červená, oranžová)	20
264-625	U-WAVE-TCB	100, 150, 200, 300 mm IP67 posuvná měřítka/standardní posuvná měřítka	Bzučák a LED (zelená, červená, oranžová)	20
264-626	U-WAVE-TMB	COOLANT PROOF (IP65) mikrometr	LED (zelená, červená, oranžová)	20
264-627	U-WAVE-TMB	COOLANT PROOF (IP65) mikrometr	Bzučák a LED (zelená, červená, oranžová)	20

Pro informace o připojitelných měřicích přístrojích kontaktujte společnost Mitutoyo nebo oficiální prodejce.



Technické parametry

Protokol bezdrátové komunikace	Bluetooth 4.2 Slabá energie
Modulační metoda	FH-SS (frequency-hopping spread spectrum)
Komunikační vzdál.	Cca 16 m (při přímé viditelnosti) Cca 10 m (ve výrob. prostředí)
Komunikační frekvence	2,4 GHz pásmo
Komunikace s měřicími nástroji	Digimatic (6 číslic), Digimatic 2 (8 číslic) automatické rozpoznání
Přenosový výstup	3,2 mW (5 dBm) nebo méně (Třída 2)

Standardní příslušenství

Obj. č.	Popis
055AA217D	Lithiová baterie CR-2032, 1 ks

Volitelné příslušenství

Obj. č.	Popis
06AFM386	USB-ITPAK V2.1, Software vč. HW klíče
02AZF300	Připojovací jednotka, U-WAVE fit, Standardní provedení
02AZF310	Propojovací jednotka, U-WAVE fit, Voděodolný typ



SW U-WAVEPAK-BM
dostupný v App Store a
Google Play



SW U-WAVEPAK-NAVI
dostupný v Google Play

Datové kabely pro U-WAVE

Série 02AZD / 02AZE

- Propojovací kabely používané k připojení měřících přístrojů k jednotce U-WAVE T.
- Vhodný kabel, od A do G - 7 druhů, vyberte tak, aby vyhovoval Vašemu měřicímu přístroji.

Standardní příslušenství

Obj. č.	Popis
02AZD770	Klip pro upevnění kabelu
05CZA619	Šroubovák

Volitelné příslušenství

Obj. č.	Popis
02AZE200	Držák na U-WAVE-T. Obsahuje nosnou základnu, upevňovací podložky, šrouby, Universal Type
02AZE990	U-WAVE Transmitter Mounting Plate, for QM-Height



02AZE200
Držák pro U-WAVE-T pro úchylkoměry, posuvná měřítka z uhlíkových vláken



02AZE990
Držák pro U-WAVE-T pro QM-Height



Připojovací jednotka pro U-WAVE fit (volit. vysílač)



Kabel bez možnosti připojení nožního spínače



Kabel s možností připojení nožního spínače a vysílače. Nožní spínač: obj. č. 937179T (vol. přísl.)

1. Připojovací jednotka pro U-WAVE fit

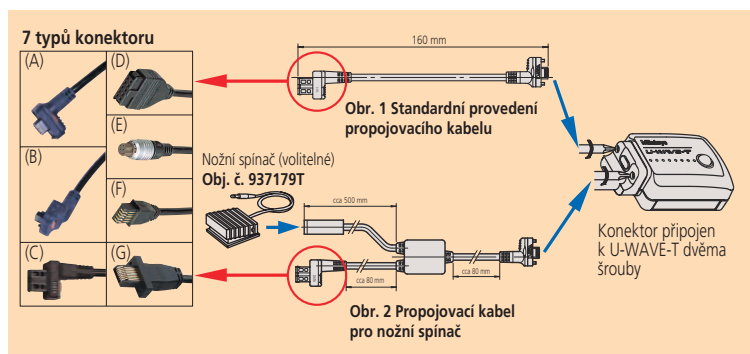
Obj. č.	Označení	Hmot. [g]
02AZF300	Bezdrátový vysílač pro U-WAVE-TC např. pro ABS AOS Posuvná měřítka	6
02AZF310	Pro U-WAVE-TC a U-WAVE-TM např. posuvná měřítka s ochranou IP67, mikrometr COOLANT PROOF (IP65)	6

2. Kabel bez možnosti připojení nožního spínače

Obj. č.	Model	Označení	Hmot. [g]
02AZD790A	A	IP U-WAVE rovný propojovací kabel s tlačítkem DATA, např. pro posuvná měřítka s uhlíkových vláken a ochranou IP66	10
02AZD790B	B	IP U-WAVE propojovací kabel v provedení s tlačítkem DATA, např. pro Holtest s ochranou IP65	10
02AZD790C	C	U-WAVE kabel, přímé provedení s tlačítkem DATA, např. pro výškoměry a orýsovací přístroje	10
02AZD790D	D	U-WAVE signální kabel, ploché provedení, např. pro úchylkoměry ID-H / ID-F	10
02AZD790E	E	U-WAVE signální kabel, kulaté provedení, např. pro digitální posuvná měřítka série 209	10
02AZD790F	F	U-WAVE signální kabel, přímé provedení, např. pro úchylkoměry ID-C/ID-S	10
02AZD790G	G	IP U-WAVE propojovací kabel ID-N/ID-B	10

3. Kabel s konektorem pro připojení nožního spínače

Obj. č.	Model	Označení	Hmot. [g]
02AZE140A	A	IP U-WAVE rovný propojovací kabel s tlačítkem DATA/konektorem nožního spínače, např. pro posuvná měřítka s uhlíkových vláken a ochranou IP66	34
02AZE140B	B	IP U-WAVE rovný propojovací kabel s tlačítkem DATA/konektorem nožního spínače, např. pro dutinoměry HOLTEST s ochranou IP65	34
02AZE140C	C	U-WAVE kabel, přímý s tlačítkem DATA a konektorem pro nožní spínač, např. pro výškoměry a orýsovací přístroje	34
02AZE140D	D	U-WAVE kabel, plochý s konektorem pro nožní spínač, např. pro úchylkoměry IDH/IDF	34
02AZE140E	E	U-WAVE kabel, kulatý s konektorem pro nožní spínač, např. pro digitální posuvná měřítka série 209	34
02AZE140F	F	U-WAVE kabel, přímý s konektorem pro nožní spínač, např. pro úchylkoměry IDC/IDS	34
02AZE140G	G	IP U-WAVE propojovací kabel IDN/IDB s konektorem pro nožní spínač	34



USB Input Tool

Série 264 - Klávesnicové rozhraní

Input Tool je rozhraní umožňující přímé připojení měřících zařízení vybavených rozhraním DIGIMATIC k rozhraní USB, bez potřeby dalšího softwaru.

USB Input Tool Direct nabízí následující výhody:

- Naměřené hodnoty jsou převáděny do klávesnicových kódů zajišťující interakci s jinými programy pracujícími s klávesnicovým zadáním (HID).
- Umožňuje také přímé připojení k USB rozhraní s pev. nastavení COM portu v oper. systému Microsoft Windows jako kanálu (VCP) identifikovaného pouze pomocí softwaru USB IT-PAKU.
- Pomocí softwaru USB IT-PAK lze jednoduše vytvářet sešity formátu Microsoft Excel.



264-016-10



Obj. č.	Vstup dat	Výstup dat	Výstupní desetinný oddělovač	Konektor nož. sp.	Hmot. [g]
264-016-10	1x Digimatic/ Digimatic 2	USB Virtuální COM-Port (VCP) s USB IT-PAKem, USB klávesnicový signál (HID)	Napodobuje místní nastave- ní	Ano	56

DMX-3T / FS2 USB

Série 63 - Klávesnicové rozhraní

- DMX-3 T/FS2 USB je rozhraní pro přenos měř. hodnot z měř. zařízení s DIGIMATIC výstupem do PC. Naměřené hodnoty jsou převáděny do kódů klávesnice, což umožňuje emulovat zadávání z klávesnice a pracovat tak bez ohledu na op. systém. USB rozhraní tak umožňují např. přímý vstup naměř. hodnot do tabulky.



63AAA041



Zadní panel

Obj. č.	Vstup dat	Výstup dat	Výstupní desetinný oddělovač	Konektor nož. sp.	Hmot. [g]
63AAA041	3 x Digimatic	USB klávesnicový signál (HID)	tečka nebo čárka (přepínatelné)	Ano	330

Technické parametry

Rozměry (ŠxHxV)	38 x 64 x 21 mm
Napájení	5 V z USB
Max. připojitelných zařízení	Microsoft® Windows® 2000, XP: 100 zařízení Windows® Vista®, 7, 8, 8. 1, 10: 20 zařízení
Kompatibilní OS	Microsoft® Windows® 2000, XP, Vista®, 7, 8, 8. 1, 10 (32bit, 64bit)

Volitelné příslušenství

Obj. č.	Popis
06AFM386	USB-ITPAK V2.1, Software vč. HW klíče
937179T	Nožní spínač pro SPC

	A	B	C	D	E
1	Height	Diameter 1	Diameter 2		
2	0.000	0.000	0.000		
3	2.734	5.031	13.526		
4	2.700	5.036	13.525		
5	2.701	5.036	13.525		
6	2.701	5.037	13.525		
7	2.702	5.037	13.525		
8	2.702	5.037	13.433		
9	2.702	5.037	13.432		
10	2.701	4.940	13.432		
11	2.357	4.940	12.129		

Technické parametry

Rozměry (ŠxHxV)	112 x 122 x 45 mm
Napájení	5 V z USB
Funkce časovače	0-99s (krok po 1s) nebo 0-99min
Kompatibilní OS	Microsoft® Windows® 2000, XP, Vista®, 7, 8, 8. 1, 10 (32bit, 64bit)
Max. množství zapojitelných rozhraní	3 pomocí volitelného kabelu

Volitelné příslušenství

Obj. č.	Popis
937179T	Nožní spínač pro SPC
63AAA105	Kabel rozhraní Link (300 mm)

	A	B	C	D	E
1	Height	Diameter 1	Diameter 2		
2	0.000	0.000	0.000		
3	2.734	5.031	13.526		
4	2.700	5.036	13.525		
5	2.701	5.036	13.525		
6	2.701	5.037	13.525		
7	2.702	5.037	13.525		
8	2.702	5.037	13.433		
9	2.702	5.037	13.432		
10	2.701	4.940	13.432		
11	2.357	4.940	12.129		

Technické parametry

Rozměry (ŠxHxV) 58 x 62 x 18 mm

Volitelné příslušenství

Obj. č.	Popis
63AAA027	Propojovací kabel RS-232C, DSub9-DSub9, 2m
937179T	Nožní spínač pro SPC



63AAA029

Technické parametry

Napájení 5 V z USB
Kompatibilní OS Microsoft® Windows® 2000, XP, Vista®, 7, 8, 1, 10 (32bit, 64bit)

Rozměry (ŠxHxV) 33 x 57 x 20 mm

Dodává se Včetně USB kabelu (1,8 m), ovladače softwaru

Volitelné příslušenství

Obj. č.	Popis
937179T	Nožní spínač pro SPC

Technické parametry

Rozměry (ŠxHxV) 58 x 62 x 18 mm

Volitelné příslušenství

Obj. č.	Popis
63AAA108	RS-232C sériový kabel D-SUB 9/D-SUB 25 pro připojení k počítači, 2m
63AAA028	Adaptér D-Sub25-D-Sub9, 0,2m
937179T	Nožní spínač pro SPC



Příklad použití s nožním spínačem (vol. přísl.)

DMX-1

Série 63

DMX-1 je sériové rozhraní pro připojení jednoho měřidla s DIGIMATIC rozhraním k PC s rozhraním RS-232C (konektor D-SUB9).

DMX-1 nabízí následující výhody:

- Jednoduché připojení měřidla k počítačovému sériovému portu RS-232C.
- Přístroj pracuje bez externího napájení, které je realizované z vodičů RTS a DTR.

Obj. č.	Vstup dat	Výstup dat	Konektor nož. sp.	Rozhraní propojo. kabele	Přenosová rychlost	Počet dat. bitů	Počet stoppbitů	Parita
63AAA029	1 x Digimatic	RS-232C	Ano	D-SUB 9	9600	8	1	Žádná

DMX-1 USB

Série 63

DMX-1 USB je rozhraní pro připojení jednoho měřidla s DIGIMATIC výstupem k počítači přes USB rozhraní. Přístroj se na počítači chová jako virtuální COM-PORT (VCP).



63AAA040



Zadní panel

Obj. č.	Vstup dat	Výstup dat	Konektor nož. sp.	Rozhraní propojo. kabele	Přenosová rychlost	Počet dat. bitů	Počet stoppbitů	Parita
63AAA040	1 x Digimatic	USB virtuální COM-Port (VCP)	Ano	USB kabel typ Mini-B	9600	8	1	Žádná

DMX-2 S

Série 63

DMX-2 S D-SUB5 je rozhraní, které umožňuje připojení dvou měřících přístrojů s DIGIMATIC výstupem k počítači přes RS-232C sériový port. DMX-2 S nabízí následující výhody:

- Jednoduché připojení dvou měřidel k počítači přes sériový port RS-232C.
- Přístroj pracuje bez nutnosti externího zdroje napájení. Pro napájení jsou nutné vodiče RTS a DTR.



63AAA038

Obj. č.	Vstup dat	Výstup dat	Konektor nož. sp.	Rozhraní propojo. kabele	Přenosová rychlost	Počet dat. bitů	Počet stoppbitů	Parita
63AAA038	2 x Digimatic	RS-232C	Ano	Pro sériový kabel D-SUB 25	9600	8	1	Žádná

DMX-2 USB

Série 63

DMX-2 USB je rozhraní pro připojení dvou měřidel s DIGIMATIC výstupem na počítač přes USB. Nabízí následující výhody.

- Přístroj se na počítači chová jako virtuální rozhraní COM port (VCP) nebo jako klávesnice (HID).
- K dispozici má přepínač módu pro snadné přepínání mezi klávesnicovým formátem (HID) a virtuálním COM portem (VCP).



63AAA037



Zadní panel

Obj. č.	Vstup dat	Výstup dat	Konektor nož. sp.	Rozhraní propojo. kabele	Přenosová rychlost	Počet dat. bitů	Počet stoppbitů	Parita
63AAA037	2 x Digimatic	USB virtuální COM port (VCP) USB klávesnicový signál (HID) (přepínatelné na krabičce)	Ano	USB kabel typ Mini-B	9600	8	1	Žádná

DMX-3 USB

Série 63

DMX-3 je 3 kanálové USB VCP/sériové rozhraní (D-SUB9), které umožňuje připojení tří měřicích přístrojů s DIGIMATIC výstupem k počítači přes RS-232C sériový nebo USB port.

DMX-3 USB nabízí následující výhody:

- Jestliže je použit USB výstup, chová se zařízení v počítači jako virtuální COM port (VCP).
- Externí napájení je požadované pouze při připojení sériovým kabelem D-Sub 9. Realizuje se pomocí síťového AC/DC adaptéru (standardní příslušenství).



63AAA039



Zadní panel

Obj. č.	Vstup dat	Výstup dat	Konektor nož. sp.	Rozhraní propojo. kabele	Přenosová rychlost	Počet dat. bitů	Počet stoppbitů	Parita
63AAA039	3 x Digimatic	USB virtuální COM port (VCP), RS-232C	Ano	Pro sériový kabel D-SUB 9 pro USB kabel, provedení B	1200/9600 (nastavitelné propojkou)	8	1	Žádná

Technické parametry

Napájení	5 V z USB
Kompatibilní OS	Microsoft® Windows® 2000, XP, Vista®, 7, 8, 1, 10 (32bit, 64bit)
Výstupní desetinný oddělovač (HID)	Tečka nebo čárka
Rozměry (ŠxHxV)	61 x 76 x 35 mm
Dodává se	Včetně USB kabelu (1,8 m), Ovladače softwaru

Volitelné příslušenství

Obj. č.	Popis
937179T	Nožní spínač pro SPC

Technické parametry

Napájení	5 V z USB nebo síťový adaptér (pro sériové připojení)
Kompatibilní OS	Microsoft® Windows® 2000, XP, Vista®, 7, 8, 1, 10 (32bit, 64bit)
Rozměry (ŠxHxV)	170 x 128 x 55 mm
Dodává se	Včetně USB kabelu (1,8 m), ovladače softwaru, síťového adaptéru (pouze pro sériový kabel)

Volitelné příslušenství

Obj. č.	Popis
63AAA027	Propojovací kabel RS-232C, DSub9-DSub9, 2m
937179T	Nožní spínač pro SPC

MUX-10F

Série 264

MUX-10F 4 kanálové D-SUB9 sériové rozhraní je mikro-řídící rozhraní pro připojení 4 měřících přístrojů s DIGIMATIC výstupem do RS-232C sériového portu počítače.

- Umožňuje připojení 4 měřících přístrojů do RS-232C sériového portu počítače.



264-002D



Zadní panel

Obj. č.	Vstup dat	Výstup dat	Rozhraní propojo. kabele	Konektor nož. sp.	Přenosová rychlost	Počet dat. bitů	Počet stopbitů	Parita
264-002D	4 x Digimatic	RS-232C	D-SUB 9	Ano	300, 600, 1200, 2400, 9600, 19200	8	1	Žádná

DMX-8/2

Série 63

DMX-8/2 je 8 kanálové sériové rozhraní pro připojení osmi měřidel s výstupem DIGIMATIC k PC s rozhraním RS-232C (konektor D-SUB9).

Model DMX-8/2 poskytuje napájení a tlačítko ABS/NULOVÁNÍ pro ovládání lineárních snímačů série 575 ABS.



63AAA033



Zadní panel

Obj. č.	Vstup dat	Výstup dat	Konektor nož. sp.	Rozhraní propojo. kabele	Přenosová rychlost	Počet dat. bitů	Počet stopbitů	Parita
63AAA033	8 x Digimatic	RS-232C	Ano	D-SUB 9	9600	8	1	Žádná

DMX-16 / DMX-16C

Série 63

- DMX-16/16C je rozhraní pro připojení 16 měřících zařízení s DIGIMATIC výstupem k RS-232C rozhraní počítače.
- DMX-16C se vyznačuje použitím mikroprocesoru pro zpracování dat, který umožňuje současný vstup a výstup ze všech měřících přístrojů a zvyšuje rychlost zpracování dat.
- DMX-16 a DMX-16C rovněž realizují napájení a funkci tlačítka ABS/NULOVÁNÍ pro lineární pravitka série 575 ABS.

Obj. č.	Poznámka	Model	Vstup dat	Výstup dat	Rozhraní propojo. kabele	Konektor nož. sp.	Přenosová rychlost	Počet dat. bitů	Počet stopbitů	Parita
63AAA026	postupný příjem dat	DMX-16	16 x Digimatic	RS-232C	D-SUB 9	Ano	9600	8	1	Žádná
63AAA106	současný příjem dat	DMX-16C	16 x Digimatic	RS-232C	D-SUB 9	Ano	9600	8	1	Žádná



63AAA026



Zadní panel

Technické parametry

Napájení	AC-Adapter, 9V 500mA
Rozměry (ŠxHxV)	91,4 x 92,5 x 50,4 mm
Dodává se	Včetně síťového adaptéru

Volitelné příslušenství

Obj. č.	Popis
12AAA882D	Propojovací kabel RS-232 C, D-Sub9-D-Sub9, 2m, for MUX-10F and Surfrest SJ
937179T	Nožní spínač pro SPC

Technické parametry

Napájení	220-240V 50Hz
Rozměry (ŠxHxV)	158 x 204 x 66 mm
Dodává se	Včetně napájecího kabelu

Volitelné příslušenství

Obj. č.	Popis
63AAA027	Propojovací kabel RS-232C, DSub9-DSub9, 2m
937179T	Nožní spínač pro SPC

Technické parametry

Napájení	220-240V 50Hz
Rozměry (ŠxHxV)	225 x 204 x 75 mm
Dodává se	Včetně napájecího kabelu

Volitelné příslušenství

Obj. č.	Popis
63AAA027	Propojovací kabel RS-232C, DSub9-DSub9, 2m
937179T	Nožní spínač pro SPC

DMX-0-1 USB / DMX-3-2 USB

Série 63

DMX-3-2 USB je tříkanálové USB rozhraní pro připojení tří měřicích přístrojů s výstupem DIGIMATIC a dvou přístrojů s výstupem RS-232 C (např. Mitutoyo QM-Data 200) k počítači přes USB rozhraní. DMX-3-2 USB nabízí následující výhody:

- Možnost připojení z více než 70 měřicích přístrojů s RS-232 C výstupem (Mitutoyo stejně jako ostatní výrobci) k tomuto rozhraní (seznam je dostupný na vyžádání).
- Rozhraní převádí různé signály z připojených měřicích přístrojů do stejného formátu: klávesnicový signál (HID) nebo virtuální COM port MUX-10 nebo MUX-50 (VCP).



63AAA043



63AAA042



Zadní panel



Zadní panel

Obj. č.	Vstup dat	Výstup dat	Konektor nož. sp.	Rozhraní pro- pojo. kabele	Přenosová rychlost	Počet dat. bitů	Počet stoppbitů	Parita
63AAA043	1 x RS-232C	USB klávesnicový signál (HID)	Ano	USB provedení B				
63AAA042	3 x Digimatic 2 x RS-232C	USB virtuální COM-port (VCP), USB klávesnicový signál (HID)	Ano	USB typ B	9600	8	1	Žádná

Technické parametry

Napájení	5V z USB
Funkce časovače	Interval 0-99 s nebo 0-99 min
Mitutoyo měřicí přístroje s RS232C výstupem	KA-Counter Úhломěr série 950 EH, EF, EV-Country Tiskárna DP1-VA Lineární výškoměr LH-600 QM-Data 200 Litematic VL-50 Laserový skenovací mikrometr LSM Lineární výškoměr QM-Height Série MF-Mikroskopů Měřicí projektory PJ-A3000 Měřicí projektory PJ-H30 Úchylkoměry ID-H
Kompatibilní OS	Microsoft® Windows® 2000, XP, Vista®, 7, 8, 8. 1, 10 (32bit, 64bit)
Výstupní desetinný oddělovač (HID)	Tečka nebo čárka
Dodává se	Včetně USB kabelu (1,8 m) ovladač softwaru

Volitelné příslušenství

Obj. č.	Popis
937179T	Nožní spínač pro SPC
63AAA105	Kabel rozhraní Link (300 mm)

Digimatic Timerbox

Série 63

Připojení Timerboxu do konektoru nožního spínače Mitutoyo zařízení umožňuje spouštět přenos hodnot v opakovaných intervalech.

- Může být použit v zařízeních s konektorem pro TRS nožní spínač = 3,5 mm jack konektor. Např. DMX, USB Input Tool Direct aj. Pracuje jako opakovaně časově spouštěný nožní spínač.

Technické parametry

Napájení	Síťový adaptér 10 V, 120 mA nebo přes USB port
Funkce časovače	1 s-99 h 59 min 59 s (100 h)
Rozměry (ŠxHxV)	55 x 58 x 31 mm
Časová tolerance	±8 s/24 h
Hmotnost	84 g
Dodává se	Včetně : - Propojovacího kabelu USB (0,8 m) - Síťového adaptéru - Kabelu TTB1 pro nožní spínač (0,52 m)



Příklad použití s DMX



63AAA107

Příklad použití s kabelem USB Input Tool

Obj. č.
63AAA107

Digimatic Přepínací panel

Série 63/939

Přepínací panel je v podstatě rozvaděč, který umožňuje připojení 3-5 měřidel s Digimatic výstupem na jeden miniprocessor s "Digimatic" rozhraním (např. DMX-1 USB).

Technické parametry

Dodává se AC adaptér (63AAA030)

Volitelné příslušenství

Obj. č.	Popis
936937	Digimatic kabel, ploché provedení, 10 pinů, 1m
965014	Digimatic kabel, ploché provedení, 10 pinů, 2m
937179T	Nožní spínač pro SPC

937179T : Pouze pro obj. č. 63AAA030



1 - kabel 936937 (1 m), 965014 (2 m)



63AAA030



939039

Obj. č.	Výstup dat	Vstup dat	Konektor nož. sp.
63AAA030	1 x DIGIMATIC (1 kanál)	5 x Digimatic	Ano
939039	1 x DIGIMATIC (1 kanál)	3 x Digimatic	Ne

Digimatic Toleranční panel

Série 011

Umožňuje připojení přístrojů s výstupem Digimatic pro vizuální vyhodnocování dobrý/zmetek.

Technické parametry

Napájení	AC adaptér nebo 2 baterie LR6 (AA)
Rozměry (ŠxHxV)	117 x 73 x 24 mm
Dodává se	Se síťovým adaptérem

Volitelné příslušenství

Obj. č.	Popis
011037	4 baterie LR6 (AA), 4 ks



011516

Obj. č.	Poznámka
011516	Nastavení tolerance s měřícím přístrojem

**Digimatic Třmenové mikrometry a mechanické
třmenové mikrometry**
Strana 37



Příslušenství třmenových mikrometrů
Strana 97



Vestavné mikrometrické hlavice
Strana 106



Příslušenství pro vestavné mikrometrické hlavice
Strana 128



Vysoce přesné digitální mikrometry

Série 293

Tyto mikrometry se vyznačují číselným krokem 0,1 µm a jsou určeny pro zákazníky, kteří potřebují provádět pomocí ručních měřidel vysoce přesná měření (jako je Gauge R & R analýza).

ABSOLUTE vysoce přesné třmenové mikrometry nabízí následující výhody:

- Vysoce přesné třmenové mikrometry využívají Mitutoyo inovativní rotační snímač s rozlišením 0,1 µm ABS (absolute) a vysoce přesné mechanické provedení šroubu. Chyba měřidla je tak snížena na max. 0,5 µm.
- Vysokou stabilitu měření zajišťuje i velmi tuhý třmen a vysoce účinný mechanismus pro vyvození konstantní síly (7-9 N).

Funkce	Série 293
ZAP/VYP	●
Automatické vypínání po 20 minutách nepoužívání	●
Alarm slabé baterie	●
Funkce "Lock" (blokování klávesnice)	●
HOLD	●
PRESET (předvolba)	●
Přepínatelné rozlišení	●

Technické parametry

Displej	LCD, výška číslic 7,5 mm
Měřicí plocha	Osazené tvrdokovem, jemně lapované ø 3,2 mm
Vřeteno	ø 6,35 mm, stoupání vřetene 0,5 mm, s aretací
Stupnice	Na bubinku a na pouzdře matně chromovaná
Napájení	Lithiová baterie (CR2032), 1ks
Životnost baterie	cca 2 roky
Dodává se	Včetně pouzdra, klíče, ovladače, teplotní úchopové ochrany, čistícího ubrousku, kontrolního certifikátu

Volitelné příslušenství

Obj. č.	Popis
05CZA662	Digimatic kabel s tl. DATA a ochranou IP, 1m, pro mikrometry
05CZA663	Digimatic kabel s tl. DATA a ochranou IP, 2m, provedení pro mikrometry
06AFM380B	Kabel USB Input Tool (DIGIMATIC USB), Digi/Digi2, s tl. DATA, pro mikrometry s IP ochranou
02AZD730G	U-WAVE-T, IP67, Bezdrátový vysílač
02AZD880G	U-WAVE-T, provedení s bzučákem, Bezdrátový vysílač
02AZD790B	Propojovací kabel B pro U-WAVE-T, s tl. DATA, pro mikrometry s IP ochranou

Spotřební materiál

Obj. č.	Popis
05SAA217D	Lithiová baterie CR-2032, 1 ks



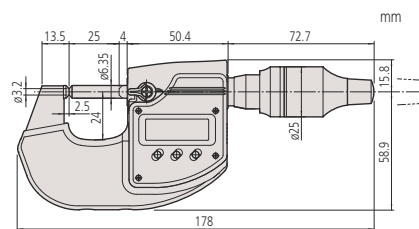
Číselný krok 0,1 µm



Naskenujte QR kód pomocí Vašeho mobilního zařízení a podívejte se na videa s našimi výrobky na YouTube

Metrické

Obj. č.	Roz. měř. [mm]	Rovinnost	Rovnoběžnost	Čís. krok	Max. povolená chyba MPE	Měřicí síla [N]	Hmot. [g]
293-100-10	0 - 25	0,3 µm	0,6 µm	0,1 µm nebo 0,5 µm	±0,5 µm	7-9	400



Porovnání velikostí:

Vysoce přesný mikrometr s třmenem vyšší tuhosti a klasický mikrometr se standardním třmenem



Digimatic Třmenové mikrometry QuantuMike s ochranou IP65

Série 293

Třmenové mikrometry se stupněm ochrany IP65 vyznačující se 4-krát rychlejším posuvem proti standardním mikrometrům. Nabízí následující výhody:

- Zajištění rychlého měření díky 2 mm stoupání vřetene na otáčku bubínku.
- Extrémně dlouhá životnost baterie - až 2,4 roku.
- Vynikající přesnost.
- Provedení řehačky bubínku umožňuje jednoduchou obsluhu jednou rukou nebo obsluhu měřidla v držáku.
- Vynikající ochrana vůči vodě a prachu (stupeň ochrany IP65) umožňuje používat tyto mikrometry i v místech, kde se vyskytuje stříkající chladivo.

QuantuMike®



293-140-30



Barevné krytky (volitelné příslušenství)



Pouze pro 0-25 mm, 25-50 mm

Metrické

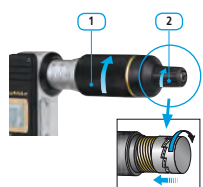
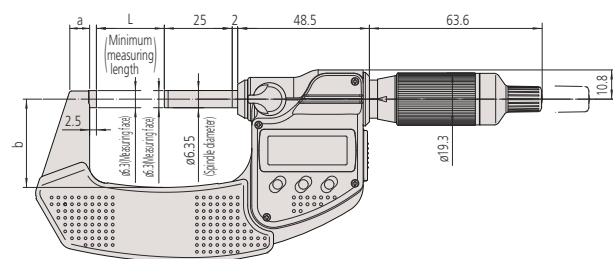
S bubínkovou řehačkou

Obj. č.	Roz. měř. [mm]	Rovinnost	Rovnoběžnost	Čís. krok	Max. povolená chyba MPE	Měřicí síla [N]	Hmot. [g]	L [mm]	a [mm]	b [mm]
293-140-30	0 - 25	0,3 μm	1 μm	0,001 mm	±1 μm	7-12	265	0	6,5	25
293-141-30	25 - 50	0,3 μm	1 μm	0,001 mm	±1 μm	7-12	325	25	7,3	32,5
293-142-30	50 - 75	0,3 μm	2 μm	0,001 mm	±2 μm	7-12	465	50	10,1	47
293-143-30	75 - 100	0,3 μm	2 μm	0,001 mm	±2 μm	7-12	620	75	11,5	60

Metrické

S bubínkovou řehačkou

Obj. č.	Roz. měř. [mm]	Rovinnost	Rovnoběžnost	Čís. krok	Max. povolená chyba MPE	Měřicí síla [N]	Hmot. [g]	L [mm]	a [mm]	b [mm]
293-145-30	0 - 25	0,3 μm	1 μm	0,001 mm	±1 μm	7-12	265	0	6,5	25
293-146-30	25 - 50	0,3 μm	1 μm	0,001 mm	±1 μm	7-12	325	25	7,3	32,5
293-147-30	50 - 75	0,3 μm	2 μm	0,001 mm	±2 μm	7-12	465	50	10,1	47
293-148-30	75 - 100	0,3 μm	2 μm	0,001 mm	±2 μm	7-12	620	75	11,5	60



1 : Bubínková řehačka
2 : Standardní řehačka



Funkce	Série 293
ORIGIN (do 100 mm)	●
NULOVÁNÍ / ABS přepínání	●
Automatické vypínání po 20 minutách nepoužívání	●
Alarm slabé baterie	●
Funkce "Lock" (blokování klávesnice)	●
HOLD	●

Technické parametry

Displej	LCD, výška číslic 7,5 mm
Měřicí plocha	Osazené tvrdokovem, broušené, jemně lapované
Vřeteno	ø 6,35mm, stoupání vřetene 2 mm, s aretací
Stupnice	Na bubínku a na pouzdře matně chromovaná
Napájení	1 baterie SR44
Životnost baterie	cca 2,4 roku
Dodává se	Včetně pouzdra, klíče, 1 baterie, nastavovací měrky (od 25 mm), kontrolního certifikátu (rozsah měř. 0-50 mm)

Volitelné příslušenství

Obj. č.	Popis
05CZA662	Digimatic kabel s tl. DATA a ochranou IP, 1m, pro mikrometry
05CZA663	Digimatic kabel s tl. DATA a ochranou IP, 2m, provedení pro mikrometry
06AFM380B	Kabel USB Input Tool (DIGIMATIC USB), Digi/Digi2, s tl. DATA, pro mikrometry s IP ochranou
264-622	U-WAVE fit, provedení IP67, Bezdrátový vysílač pro třmenový mikrometr
264-623	U-WAVE fit, provedení s bzučákem, Bezdrátový vysílač pro třmenový mikrometr
02AZF310	Propojovací jednotka, U-WAVE fit, Voděodolný typ
04GAA899	Barevná krytka, černá, pro bubín. řeht.
04GAA900	Barevná krytka, červená, pro bubín. řeht.
04GAA901	Barevná krytka, žlutá, pro bubín. řeht.
04GAA902	Barevná krytka, zelená, pro bubín. řeht.
04GAA903	Barevná krytka, modrá, pro bubín. řeht.
04AAB208	Barevná krytka, šedá, pro bubín. řeht.

Spotřební materiál

Obj. č.	Popis
938882	Baterie SR44 1,5V



S bezdrátovým systémem U-WAVE fit

Digimatic Třmenové mikrometry s IP65 - metrické

Série 293 - Jednotlivé rozsahy s výstupem dat

Třmenové mikrometry se stupněm ochrany IP65 vyznačující se vynikající přesností, s výstupem dat, velmi robustní a nabízejí následující výhody:

- Vynikající přesnost a materiál odolný vůči olejům jsou vhodné pro všechny plastové díly.
- Extrémně dlouhá životnost baterie - až 2,4 roku*.
- Vynikající ochrana vůči vodě a prachu umožňuje používat tyto mikrometry i v místech, kde se vyskytuje stříkající chladivo.



Pouze pro 0-25 mm
a 25-50 mm

Funkce	Série 293 - Jednotlivé rozsahy s výstupem dat
ORIGIN (do 100 mm)	●
NULOVNÍ / ABS přepínání	●
Automatické vypínání po 20 minutách nepoužívání	●
Alarm slabé baterie	●
Funkce "Lock" (blokování klávesnice)	●
HOLD	●
2 x PRESET (Předvolba) (nad 100 mm)	●

Technické parametry

Displej	LCD, výška číslic 7,5 mm
Měřicí plocha	Osazené tvrdokovem, broušené, jemně lapované
Vřeteno	ø 6,35 mm, stoupání vřetene 0,5 mm, s aretací
Stupnice	Na bubínku a na pouzdrě matně chromovaná
Napájení	1 baterie SR44
Životnost baterie	cca 2,4 roky; cca 1,2 roky (roz. měř. > 100 mm)
Dodává se	Včetně pouzdra, klíče, 1 baterie, nastavovací měrky (od 25 mm), kontrolního certifikátu (rozsah měření 0-50 mm)

Volitelné příslušenství

Obj. č.	Popis
05CZA662	Digimatic kabel s tl. DATA a ochranou IP, 1m, pro mikrometry
05CZA663	Digimatic kabel s tl. DATA a ochranou IP, 2m, provedení pro mikrometry
06AFM380B	Kabel USB Input Tool (DIGIMATIC USB), Digi/Digi2, s tl. DATA, pro mikrometry s IP ochranou
264-622	U-WAVE fit, provedení IP67, Bezdrátový vysílač pro třmenový mikrometr
264-623	U-WAVE fit, provedení s bzučkem, Bezdrátový vysílač pro třmenový mikrometr
02AZF310	Propojovací jednotka, U-WAVE fit, Voděodolný typ

Spotřební materiál

Obj. č.	Popis
938882	Baterie SR44 1,5V



S bezdrátovým systémem U-WAVE fit



Naskenujte QR kód pomocí Vašeho mobilního
zařízení a podívejte se na videa s našimi výrobky na
YouTube



293-234-30 s bubínkovou řehtačkou



293-230-30 se standardní řehtačkou



293-252-30



Vynikající ochrana vůči vodě a prachu IP65

Metrické Se standardní řehtačkou

Obj. č.	Roz. měř. [mm]	Rovinnost	Rovnoběžnost	Čís. krok	Max. povolená chyba MPE	Měřicí síla [N]	Hmot. [g]
293-230-30	0 - 25	0,3 µm	1 µm	0,001 mm	±1 µm	5-10	270
293-231-30	25 - 50	0,3 µm	1 µm	0,001 mm	±1 µm	5-10	330
293-232-30	50 - 75	0,3 µm	2 µm	0,001 mm	±2 µm	5-10	470
293-233-30	75 - 100	0,3 µm	2 µm	0,001 mm	±2 µm	5-10	625
293-250-30	100 - 125	0,3 µm	5 µm	0,001 mm	±2 µm	5-10	600
293-251-30	125 - 150	0,3 µm	5 µm	0,001 mm	±2 µm	5-10	740
293-252-30	150 - 175	0,3 µm	5 µm	0,001 mm	±3 µm	5-10	800
293-253-30	175 - 200	0,3 µm	5 µm	0,001 mm	±3 µm	5-10	970
293-254-30	200 - 225	0,3 µm	5 µm	0,001 mm	±3 µm	5-10	1100
293-255-30	225 - 250	0,3 µm	5 µm	0,001 mm	±4 µm	5-10	1270
293-256-30	250 - 275	0,3 µm	5 µm	0,001 mm	±4 µm	5-10	1340
293-257-30	275 - 300	0,3 µm	5 µm	0,001 mm	±4 µm	5-10	1540

Metrické S bubínkovou řehtačkou

Obj. č.	Roz. měř. [mm]	Rovinnost	Rovnoběžnost	Čís. krok	Max. povolená chyba MPE	Měřicí síla [N]	Hmot. [g]
293-234-30	0 - 25	0,3 µm	1 µm	0,001 mm	±1 µm	5-10	270
293-235-30	25 - 50	0,3 µm	1 µm	0,001 mm	±1 µm	5-10	330
293-236-30	50 - 75	0,3 µm	2 µm	0,001 mm	±2 µm	5-10	470
293-237-30	75 - 100	0,3 µm	2 µm	0,001 mm	±2 µm	5-10	625

Digimatic Třmenové mikrometry s IP65 - metrické

Série 293 - Jednotlivé rozsahy bez výstupu dat

Třmenové mikrometry se stupněm ochrany IP65 vyznačující se vynikající přesností, bez výstupu dat, velmi robustní a nabízejí následující výhody:

- Vynikající přesnost a materiál odolný vůči olejům jsou vhodné pro všechny plastové díly.
- Extrémně dlouhá životnost baterie - až 2,4 roku*.
- Vynikající ochrana vůči vodě a prachu umožňuje používat tyto mikrometry i v místech, kde se vyskytuje stříkající chladivo.



Jen pro 0-25,
25-50 mm



293-244-30 s bubinkovou řehtačkou



293-240-30 se standardní řehtačkou



293-243-30

Metrické Se standardní řehtačkou

Obj. č.	Roz. měř. [mm]	Rovinnost	Rovnoběžnost	Čís. krok	Max. povolená chyba MPE	Měřicí síla [N]	Hmot. [g]
293-240-30	0 - 25	0,3 μm	1 μm	0,001 mm	±1 μm	5-10	270
293-241-30	25 - 50	0,3 μm	1 μm	0,001 mm	±1 μm	5-10	330
293-242-30	50 - 75	0,3 μm	2 μm	0,001 mm	±2 μm	5-10	470
293-243-30	75 - 100	0,3 μm	2 μm	0,001 mm	±2 μm	5-10	625

Metrické S bubinkovou řehtačkou

Obj. č.	Roz. měř. [mm]	Rovinnost	Rovnoběžnost	Čís. krok	Max. povolená chyba MPE	Měřicí síla [N]	Hmot. [g]
293-244-30	0 - 25	0,3 μm	1 μm	0,001 mm	±1 μm	5-10	270
293-245-30	25 - 50	0,3 μm	1 μm	0,001 mm	±1 μm	5-10	330
293-246-30	50 - 75	0,3 μm	2 μm	0,001 mm	±2 μm	5-10	470
293-247-30	75 - 100	0,3 μm	2 μm	0,001 mm	±2 μm	5-10	625

Funkce	Série 293 - Jednotlivé rozsahy bez výstupu dat
ORIGIN (do 100 mm)	●
NULOVÁNÍ / ABS přepínání	●
Automatické vypínání po 20 minutách nepoužívání	●
Alarm slabé baterie	●
Funkce "Lock" (blokování klávesnice)	●
HOLD	●
2 x PRESET (Předvolba) (nad 100 mm)	●

Technické parametry

Displej	LCD, výška číslic 7,5 mm
Měřicí plocha	osazené tvrdokovem, jemně lapované
Vřeteno	ø6,35 mm, stoupání vřetene 0,5 mm, s aretací
Stupnice	Na bubínku a na pouzdře matně chromovaná
Napájení	1 baterie SR44
Životnost baterie	Cca 2,4 roky, 1,2 roky (rozsah > 100 mm)
Dodává se	Včetně pouzdra, klíče, 1ks baterie, nastavovací měrky (od 25 mm), kontrolního certifikátu (rozsah 0-50 mm)



Vynikající ochrana vůči vodě a prachu IP65



S bezdrátovým systémem U-WAVE fit



Naskenujte QR kód pomocí Vašeho mobilního zařízení a podívejte se na videa s našimi výrobky na YouTube

Digimatic Třmenové mikrometry s IP65 - metrické

Série 293 - Sady mikrometrů

Třmenové mikrometry se stupněm ochrany IP65 vyznačující se vynikající přesností, jsou s a bez výstupu dat, velmi robustní a nabízejí následující výhody:

- Vynikající přesnost a materiál odolný vůči olejům jsou vhodné pro všechny plastové díly.
- Extrémně dlouhá životnost baterie - až 2,4 roku*.
- Vynikající ochrana vůči vodě a prachu umožňuje používat tyto mikrometry i v místech, kde se vyskytuje stříkající chladivo.



Pouze pro 0-25 mm a 25-50 mm

Funkce	Série 293 - Sady mikrometrů
ORIGIN (do 100 mm)	●
NULOVANÍ / ABS přepínání	●
Automatické vypínání po 20 minutách nepoužívání	●
Alarm slabé baterie	●
Funkce "Lock" (blokování klávesnice)	●
HOLD	●

Technické parametry

Displej	LCD, výška číslic 7,5 mm
Měřicí plocha	Osazené tvrdokovem, broušené, jemně lapované
Vřeteno	ø 6,35 mm, stoupání vřetene 0,5 mm, s aretací
Stupnice	Na bubínku a na pouzdře matně chromovaná
Napájení	1 baterie SR44
Životnost baterie	cca 2,4 roku
Dodává se	Včetně pouzdra, klíče, 1 baterie, nastavovací měrky (od 25 mm), kontrolního certifikátu (rozsah měř. 0-50 mm)

Volitelné příslušenství

Obj. č.	Popis
05CZA662	Digimatic kabel s tl. DATA a ochranou IP, 1m, pro mikrometry
05CZA663	Digimatic kabel s tl. DATA a ochranou IP, 2m, provedení pro mikrometry
06AFM380B	Kabel USB Input Tool (DIGIMATIC USB), Digi/Digi2, s tl. DATA, pro mikrometry s IP ochranou
264-622	U-WAVE fit, provedení IP67, Bezdrátový vysílač pro třmenový mikrometr
264-623	U-WAVE fit, provedení s bzučkem, Bezdrátový vysílač pro třmenový mikrometr
02AZF310	Propojovací jednotka, U-WAVE fit, Voděodolný typ

Spotřební materiál

Obj. č.	Popis
938882	Baterie SR44 1,5V



S bezdrátovým systémem U-WAVE fit

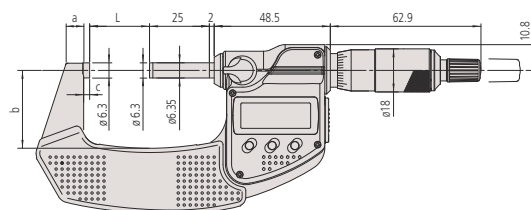


293-963-30

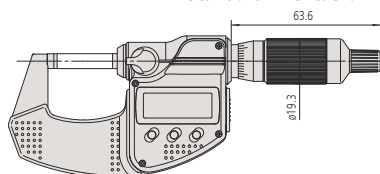
Metrické

Sady / Se standardní řehačkou

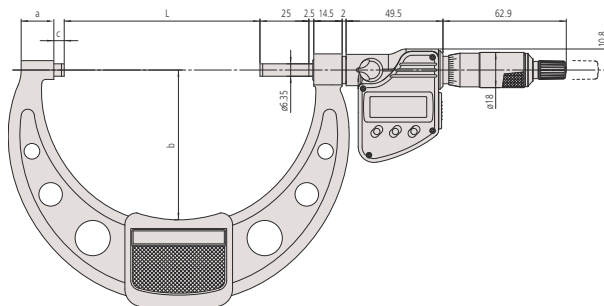
Obj. č.	Roz. měř. [mm]	Čís. krok	Měřicí síla [N]	Obsazené modely	Hmot. [g]
293-966-30	0 - 50	0,001 mm	5-10	293-230-30 / 293-231-30 + nastavovací měrka 25 mm (keramická koncová měrka třída přesnosti 1)	1030
293-962-30	0 - 75	0,001 mm	5-10	293-230-30 / 293-231-30 / 293-232-30 + nastavovací měrka 25 mm a 50 mm	1640
293-963-30	0 - 100	0,001 mm	5-10	293-230-30 / 293-231-30 / 293-232-30 / 293-233-30 + nastavovací měrka 25 mm, 50 mm a 75 mm	2725



Standardní řehačka



Bubinková řehačka



Modely přes 100 mm se standardní řehačkou

Digimatic Třmenové mikrometry velkých rozsahů

Série 293

DIGIMATIC Třmenové mikrometry nabízí následující výhody:

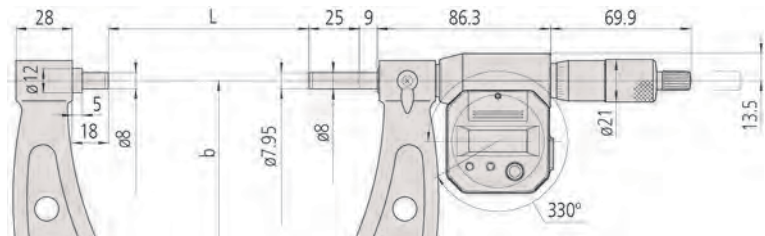
- Jednotka otočného displeje o 330° umožňuje snadné odečítání naměřené hodnoty ve všech pozicích měření.
- Rozsah měření 300 - 500 mm.



293-582

Metrické

Obj. č.	Roz. měř. [mm]	Rovinnost	Rovnoběžnost	Čís. krok	Max. povolená chyba MPE	Měřicí síla [N]	Hmot. [g]	L [mm]	b [mm]
293-582	300 - 325	0,6 μm	5 μm	0,001 mm	±6 μm	10-14	2000	300	187
293-583	325 - 350	0,6 μm	5 μm	0,001 mm	±6 μm	10-14	2150	325	199
293-584	350 - 375	0,6 μm	5 μm	0,001 mm	±6 μm	10-14	2300	350	212
293-585	375 - 400	0,6 μm	6 μm	0,001 mm	±7 μm	10-14	2450	375	224
293-586	400 - 425	0,6 μm	6 μm	0,001 mm	±7 μm	10-14	2600	400	236
293-587	425 - 450	0,6 μm	6 μm	0,001 mm	±7 μm	10-14	2750	425	248
293-588	450 - 475	0,6 μm	6 μm	0,001 mm	±8 μm	10-14	2900	450	261
293-589	475 - 500	0,6 μm	7 μm	0,001 mm	±8 μm	10-14	3100	475	273



Displej je otočný o 330°

Funkce	Série 293
NULOVÁNÍ / ABS přepínání	
Automatické vypínání po 20 minutách nepoužívání	
Alarm slabé baterie	
Funkce "Lock" (blokování klávesnice)	
HOLD	
2 x PRESET (předvolba)	

Technické parametry

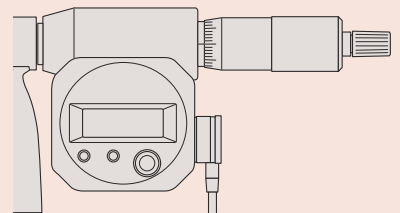
Displej	LCD, výška číslic 7,5 mm
Měřicí plocha	Osazené tvrdkovem, jemně lapované
Vřeteno	Ø 8 mm, stoupání vřetene 0,5 mm, s aretací
Stupnice	Na bubínku a na pouzdře matně chromovaná
Napájení	2 baterie SR44
Životnost baterie	cca 1,8 roku
Dodává se	Včetně pouzdra, nastavovací měřky, klíče, 2 baterií

Volitelné příslušenství

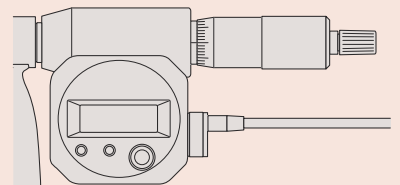
Obj. č.	Popis
04AZB512	Digimatic kabel s tl. DATA, 1m, ploché provedení ve tvaru L doleva
04AZB513	Digimatic kabel s tl. DATA, 2m, ploché provedení ve tvaru L doleva
959149	Digimatic kabel, přímý, s tl. DATA, 1m
959150	Digimatic kabel s tl. DATA, 2m
06AFM380C	Kabel USB Input Tool (DIGIMATIC USB), Digi/Digi2, přímý, s tl. DATA
02AZD730G	U-WAVE-T, IP67, Bezdrátový vysílač
02AZD880G	U-WAVE-T, provedení s bzučákem, Bezdrátový vysílač
02AZD790C	Propojovací kabel C pro U-WAVE-T, přímý, s tl. DATA

Spotřební materiál

Obj. č.	Popis
938882	Baterie SR44 1,5V



Kabel orientovaný směrem dolů
04AZB512, 04AZB513



Kabel orientovaný ve směru bubínku
959149, 959150

Digimatic Třmenové mikrometry

Série 293

Standardní modely DIGIMATIC Třmenových mikrometrů, které jsou cenově dostupné a nabízí následující výhody:

- Cenově výhodné se zjednodušenými funkcemi pro standardní aplikace.
- Mimořádná životnost baterie 2,4 roku. Bez výstupu dat.
- Konstantní měřící síla



Funkce	Série 293
ORIGIN	
Automatické vypínání po 20 minutách nepoužívání	
Alarm slabé baterie	

Technické parametry

Displej	LCD, výška číslic 7,5 mm
Měřicí plocha	Osazené tvrdokovem, jemně lapované
Vřeteno	ø 6,35 mm, stoupání vřetene 0,5 mm
Stupnice	Na bubínku a na pouzdře matně chromovaná
Napájení	1 baterie SR44
Životnost baterie	cca 2,4 roku (cca 8 700 hodin)
Dodává se	Včetně pouzdra, klíče, 1 baterie, kontrolního certifikátu

Spotřební materiál

Obj. č.	Popis
938882	Baterie SR44 1,5V

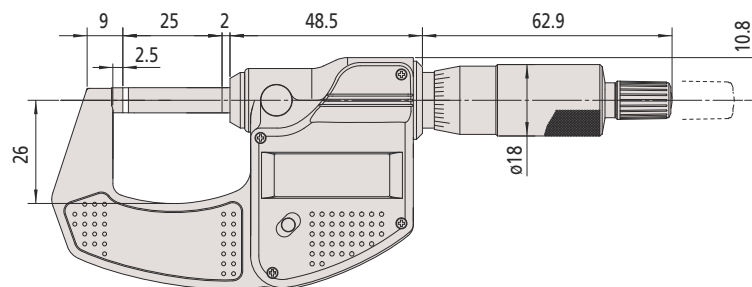


293-821-30

Metrické

Se standardní řehtačkou

Obj. č.	Roz. měř. [mm]	Rovinnost	Čís. krok	Max. povolená chyba MPE	Měřicí síla [N]	Hmot. [g]
293-821-30	0 - 25	0,3 µm	0,001 mm	±2 µm	5-10	275



Třmenové mikrometry s neotáčivým vřetenem

Série 406

Třmenové mikrometry s neotáčivým vřetenem nabízí následující výhody:

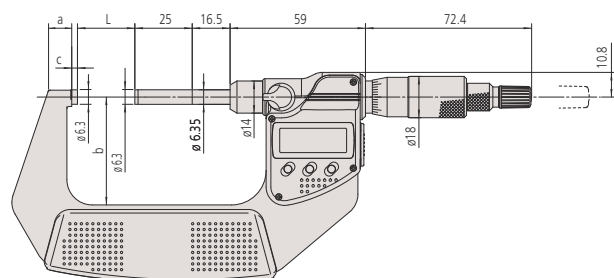
- Klouzavé vřeteno, neotáčivé.
- Se standardní řehačkou.
- S výstupem dat.



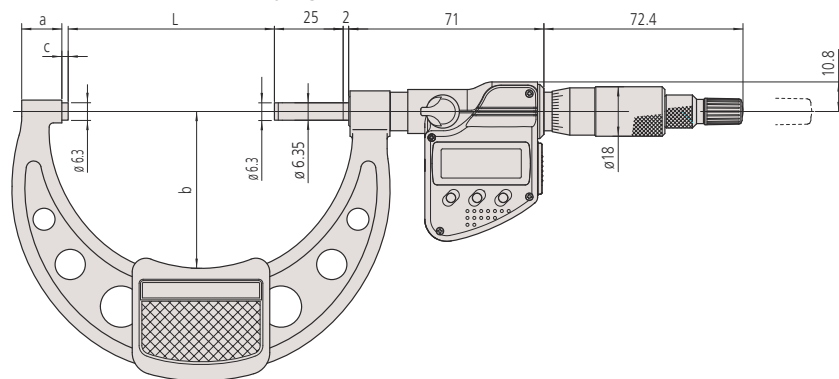
406-250-30

Metrické

Obj. č.	Roz. měř. [mm]	Rovinnost	Rovnoběžnost	Čís. krok	Max. povolená chyba MPE	Měřicí síla [N]	Hmot. [g]	L [mm]	a [mm]	b [mm]	c [mm]
406-250-30	0 - 25	0,3 μm	3 μm	0,001 mm	±3 μm	3-8	330	0	7	32	2,8
406-251-30	25 - 50	0,3 μm	3 μm	0,001 mm	±3 μm	3-8	470	25	9,8	47	2,8
406-252-30	50 - 75	0,3 μm	3 μm	0,001 mm	±3 μm	3-8	625	50	11,2	60	2,8
406-253-30	75 - 100	0,3 μm	3 μm	0,001 mm	±4 μm	3-8	460	75	14,6	57	2,3



0 - 75 mm



75 - 100 mm

Funkce	Série 406
ORIGIN	●
NULOVÁNÍ / ABS přepínání	●
Automatické vypínání po 20 minutách nepoužívání	●
Alarm slabé baterie	●
Funkce "Lock" (blokování klávesnice)	●
HOLD	●

Technické parametry

Displej	LCD, výška číslic 7,5 mm
Měřicí plocha	Osazené tvrdokovem, jemně lapované
Vřeteno	ø 6,35 mm, stoupání vřetene 0,5 mm, s aretací
Stupnice	Na bubínku a na pouzdře matně chromovaná
Napájení	1 baterie SR44
Životnost baterie	cca 2,4 roku
Dodává se	Včetně pouzdra, klíče, 1 baterie, nastavovací měrky (od 25 mm)

Volitelné příslušenství

Obj. č.	Popis
05CZA662	Digimatic kabel s tl. DATA a ochranou IP, 1m, pro mikrometry
05CZA663	Digimatic kabel s tl. DATA a ochranou IP, 2m, provedení pro mikrometry
06AFM380B	Kabel USB Input Tool (DIGIMATIC USB), Digi/Digi2, s tl. DATA, pro mikrometry s IP ochranou
264-622	U-WAVE fit, provedení IP67, Bezdrátový vysílač pro třmenový mikrometr
264-623	U-WAVE fit, provedení s bzučákem, Bezdrátový vysílač pro třmenový mikrometr
02AZF310	Propojovací jednotka, U-WAVE fit, Voděodolný typ

Spotřební materiál

Obj. č.	Popis
938882	Baterie SR44 1,5V



S bezdrátovým systémem U-WAVE fit

ABSOLUTE Digimatic Třmenové mikrometry Quickmike

ABSOLUTE®



Série 293

Provedení posuvu třmenového mikrometru s neotáčivým vřetenem QuickMike umožňuje mnohem rychlejší nastavení než je dosaženo standardními modely.

Nabízí následující výhody:

- 10 mm posuv na otáčku umožňuje 20-krát rychlejší nastavení než u standardního provedení.
- Vynikající ochrana vůči vodě a prachu (stupeň ochrany IP65) umožňuje používat tyto mikrometry i v místech, kde se vyskytuje stříkající chladivo.
- ABSOLUTE lineární pravítko bez omezení nastavené rychlosti.
- Větší rozsah měření 30 mm ve srovnání s 25 mm u stand. mikrometru.

Série 293	
Funkce	
ZAP/VYP	●
ORIGIN	●
NULOVÁNÍ / ABS přepínání	●
Alarm slabé baterie	●
HOLD	●

Technické parametry

Displej	LCD, výška číslic: 10 mm
Měřicí plocha	Osazené tvrdokovem, jemně lapované
Vřeteno	ø 6,35 mm, neotáčivé, stoupání 10 mm
Napájení	1 baterie SR44
Životnost baterie	cca 5 let při normálním používání
Dodává se	Včetně pouzdra, nastavovací měry (od 25 mm), 1 baterie

Volitelné příslušenství

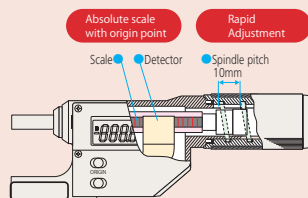
Obj. č.	Popis
05CZA662	Digimatic kabel s tl. DATA a ochranou IP, 1m, pro mikrometry
05CZA663	Digimatic kabel s tl. DATA a ochranou IP, 2m, provedení pro mikrometry
06AFM380B	Kabel USB Input Tool (DIGIMATIC USB), Digi/Digi2, s tl. DATA, pro mikrometry s IP ochranou
02AZD730G	U-WAVE-T, IP67, Bezdrátový vysílač
02AZD880G	U-WAVE-T, provedení s bzučákem, Bezdrátový vysílač
02AZD790B	Propojovací kabel B pro U-WAVE-T, s tl. DATA, pro mikrometry s IP ochranou

Spotřební materiál

Obj. č.	Popis
938882	Baterie SR44 1,5V



293-666-20 s upevněným zařízením 156-101-10 (vol. příslušenství)



Tento mikrometr je vybaven vřetenovým mechanismem, který umožňuje posuv vřetene o 10 mm/ot. Posuvová rychlost je 20x vyšší než u běžných třmenových mikrometrů.



293-666-20

293-667-20



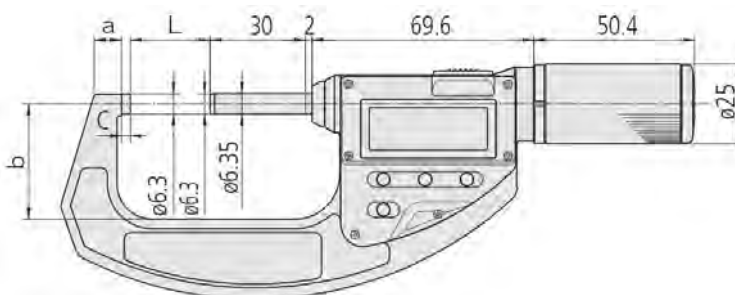
293-668-20



293-669-20

Metrické

Obj. č.	Roz. měř. [mm]	Rovinnost	Rovnoběžnost	Čís. krok	Max. povolená chyba MPE	Měřicí síla [N]	Hmot. [g]	L [mm]	a [mm]	b [mm]	c [mm]
293-666-20	0 - 30	0,3 μm	2 μm	0,001 mm	±2 μm	5-12	275	0	7	25	2
293-667-20	25 - 55	0,3 μm	2 μm	0,001 mm	±2 μm	5-12	340	25	8,5	36	2,8
293-668-20	50 - 80	0,3 μm	2 μm	0,001 mm	±3 μm	5-12	480	50	10,3	47	2,8
293-669-20	75 - 105	0,3 μm	3 μm	0,001 mm	±3 μm	5-12	585	75	10,7	60	2,8



ABSOLUTE Digimatic Třmenové mikrometry Quickmike

Série 227

Quickmike s nastavitelnou měřicí silou umožňující měřit různé druhy obrobků.

ABSOLUTE Digimatic Třmenové mikrometry Quickmike nabízí následující výhody:

- Určeny pro aplikace, které vyžadují konstantní a malou měřicí sílu, jako je měření plstí, tkanin, papíru, plastů a pryžových dílů.
- Mechanismus pro konstantní a malou měřicí sílu umístěný v řehačce.
- S rychlým posuvem vřetene 10 mm/ot.
- S neotáčivým vřetenem.

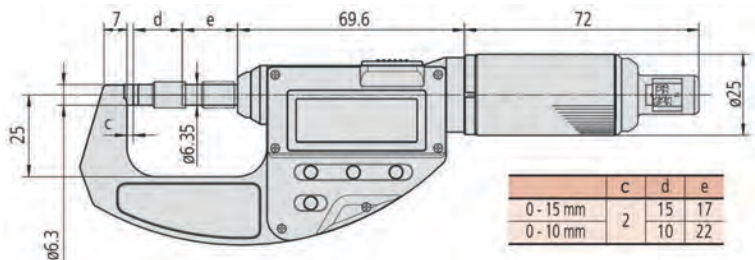


227-201-20

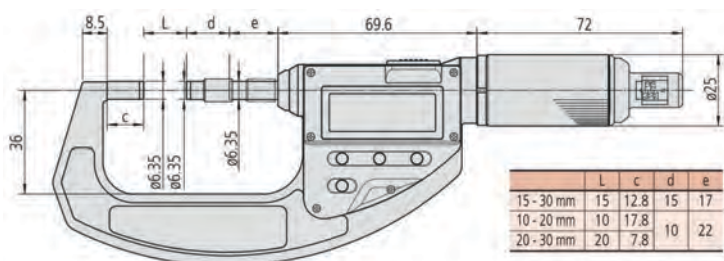
Metrické

Obj. č.	Roz. měř. [mm]	Rovinnost	Rovnoběžnost	Čís. krok	Max. povolená chyba MPE	Nastavitelná měřicí síla ⁽¹⁾ [N]	Mezní chyba měřicí síly ⁽¹⁾ [N]	Hmot. [g]
227-201-20	0 - 15	0,3 μm	2 μm	0,001 mm	±2 μm	0,5; 1; 1,5; 2; 2,5	±0,1 + (nastavení síly/10)	300
227-203-20	15 - 30	0,3 μm	2 μm	0,001 mm	±2 μm	0,5; 1; 1,5; 2; 2,5	±0,1 + (nastavení síly/10)	380
227-205-20	0 - 10	0,3 μm	2 μm	0,001 mm	±2 μm	2; 4; 6; 8; 10	±0,4 + (nastavení síly/10)	345
227-206-20	10 - 20	0,3 μm	2 μm	0,001 mm	±2 μm	2; 4; 6; 8; 10	±0,4 + (nastavení síly/10)	425
227-207-20	20 - 30	0,3 μm	2 μm	0,001 mm	±2 μm	2; 4; 6; 8; 10	±0,4 + (nastavení síly/10)	415

⁽¹⁾ Změna směru měření má vliv na měřicí sílu; garantované odchylky platí pouze pro vodorovný směr měření ±3 stupně.



227-201-20, 227-205-20



227-203-20, 227-206-20, 227-207-20

ABSOLUTE®

Série 227

Funkce

ZAP/VYP	●
NULOVÁNÍ / ABS přepínání	●
Alarm slabé baterie	●
HOLD	●
PRESET (předvolba)	●

Technické parametry

Displej	LCD, výška číslic: 10 mm
Měřicí plocha	Osazené tvrdokovem, jemně lapované
Vřeteno	ø 6,35 mm, stoupání 10 mm, neotáčivé
Napájení	1 baterie SR44
Životnost baterie	cca 5 let při normálním používání
Dodává se	Včetně pouzdra, nastavovací měřky; (pro modely 10-30 mm), šroubováku, 1 baterie

Volitelné příslušenství

Obj. č.	Popis
05CZA662	Digimatic kabel s tl. DATA a ochranou IP, 1m, pro mikrometry
05CZA663	Digimatic kabel s tl. DATA a ochranou IP, 2m, provedení pro mikrometry
06AFM380B	Kabel USB Input Tool (DIGIMATIC USB), Digi/Digi2, s tl. DATA, pro mikrometry s IP ochranou
02AZD880G	U-WAVE-T, provedení s bzučákem, Bezdrátový vysílač
02AZD730G	U-WAVE-T, IP67, Bezdrátový vysílač
02AZD790B	Propojovací kabel B pro U-WAVE-T, s tl. DATA, pro mikrometry s IP ochranou

Spotřební materiál

Obj. č.	Popis
938882	Baterie SR44 1,5V



Třmenové mikrometry s bubínkovou řehtačkou



Technické parametry

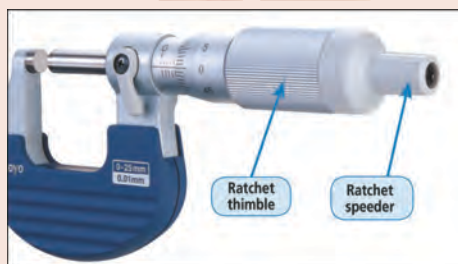
Děl. stup.	0,01 mm, 0,001 mm nebo 0,0001"
Měřicí plocha	Osazené tvrdokovem, jemně lapované
Vřeteno	ø 6,35 mm, stoupání vřetene 0,5 mm, s aretací
Stupnice	Na bubínku a na pouzdře matně chromovaná ø19 mm
Dodává se	Včetně pouzdra, klíče, 1 baterie, nastavovací měry (od 25 mm)

Volitelné příslušenství

Obj. č.	Popis
04GAA899	Barevná krytka, černá, pro bubín. řeht.
04GAA900	Barevná krytka, červená, pro bubín. řeht.
04GAA901	Barevná krytka, žlutá, pro bubín. řeht.
04GAA902	Barevná krytka, zelená, pro bubín. řeht.
04GAA903	Barevná krytka, modrá, pro bubín. řeht.

Spotřební materiál

Obj. č.	Popis
04AAB208	Barevná krytka, šedá, pro bubín. řeht.



Série 102

Třmenové mikrometry s kombinovanou řehtačkou mají mechanismus, který zajišťuje konzistentní a spolehlivé měření.

Nabízí následující výhody:

- Řehtačka je funkční jak na bubínku se stupnicí, tak i na rychloposuvovém točítku, což umožňuje obsluhu jednou rukou.
- Jasné a slyšitelné cvakání řehtačky zabezpečuje provádění měření konstantní silou.
- Teplotní úchopovou ochranu.



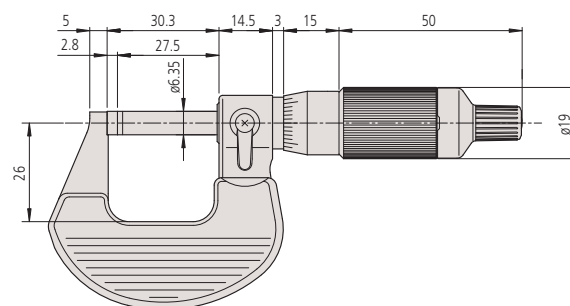
102-701



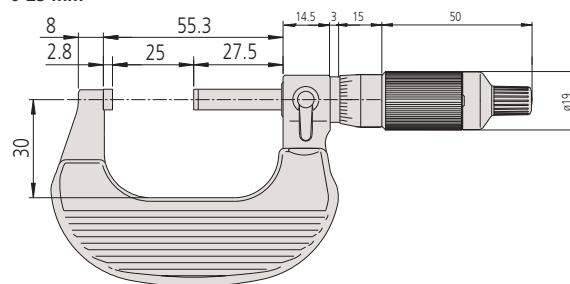
102-702

Metrické

Obj. č.	Roz. měř. [mm]	Rovinnost	Rovnoběžnost	Max. povolená chyba MPE	Děl. stup.	Měřicí síla [N]	Poznámka	Hmot. [g]
102-701	0 - 25	0,6 μm	2 μm	±2 μm	0,01 mm	5-10	Bubínková řehtačka	180
102-707	0 - 25	0,6 μm	2 μm	±2 μm	0,001 mm; 0,01 mm	5-10	Bubínková řehtačka	180
102-702	25 - 50	0,6 μm	2 μm	±2 μm	0,01 mm	5-10	Bubínková řehtačka	270
102-708	25 - 50	0,6 μm	2 μm	±2 μm	0,001 mm; 0,01 mm	5-10	Bubínková řehtačka	270



0-25 mm



25-50 mm



Barevné krytky (vol. příslušenství)

Metrické třmenové mikrometry s teplotní úchopovou ochranou

Série 102

Tyto třmenové mikrometry jsou přesná a spolehlivá měřidla, která nabízí následující výhody:

- Rozříznutý třmen (za pevným dotekem) pro měření na těžko přístupných místech.
- Provedení s řehačkou zaručuje konstantní měřicí sílu.



Pouze pro 0-25
a 25-50 mm

Technické parametry

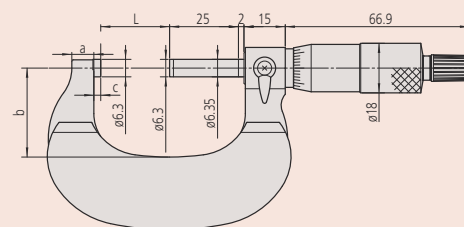
Měřicí plocha	Osazené tvrdokovem, jemně lapované
Vřeteno	ø 6,35 mm, stoupání vřetene 0,5 mm, s aretací
Dodává se	Včetně pouzdra, klíče, nastavovací měřky (od 25 mm), kontrolního certifikátu (rozsah měření 0-50 mm)



102-301



102-911-40



Metrické

Dělení stupnice 0,001 mm je znázorněno noniovou stupnicí na pouzdře

Obj. č.	Roz. měř. [mm]	Rovinnost	Rovnoběžnost	Max. povolená chyba MPE	Děl. stup.	Měřicí síla [N]	Poznámka
102-311	0 - 25	0,3 µm	2 µm	±1 µm	0,001 mm; 0,01 mm	5-10	Řehačka
102-312	25 - 50	0,3 µm	1 µm	±1 µm	0,001 mm; 0,01 mm	5-10	Řehačka
102-313	0 - 25	0,3 µm	1 µm	±1 µm	0,001 mm; 0,01 mm	5-10	Třecí bubínek

Obj. č.	Hmot. [g]	L [mm]	a [mm]	b [mm]	c [mm]
102-311	180	0	5	26	2,5
102-312	270	25	7,8	32	2,5
102-313	180	0	5	26	2,5

Metrické

Dělení stupnice 0,01 mm

Obj. č.	Roz. měř. [mm]	Rovinnost	Rovnoběžnost	Max. povolená chyba MPE	Děl. stup.	Měřicí síla [N]	Poznámka
102-301	0 - 25	0,6 µm	2 µm	±2 µm	0,01 mm	5-10	Řehačka
102-302	25 - 50	0,6 µm	2 µm	±2 µm	0,01 mm	5-10	Řehačka
102-303	50 - 75	0,6 µm	2 µm	±2 µm	0,01 mm	5-10	Řehačka
102-304	75 - 100	0,6 µm	3 µm	±3 µm	0,01 mm	5-10	Řehačka

Obj. č.	Hmot. [g]	L [mm]	a [mm]	b [mm]	c [mm]
102-301	180	0	5	26	2,5
102-302	270	25	7,8	32	2,5
102-303	375	50	10,6	45	2,5
102-304	490	75	11	58	2,5

Metrické

Sada mikrometrů

Obj. č.	Roz. měř. [mm]	Rovinnost	Děl. stup.	Měřicí síla [N]	Obsažené modely	Poznámka	Hmot. [g]
102-911-40	0 - 100	0,6	0,01 mm	5-10	102-301, 102-302, 102-303, 102-304, 3 nastavovací měřky	Řehačka	1200

Analogové třmenové mikrometry - metrické

Série 103

Lehké dílenské provedení se třmenem z vypalovaného smaltu.



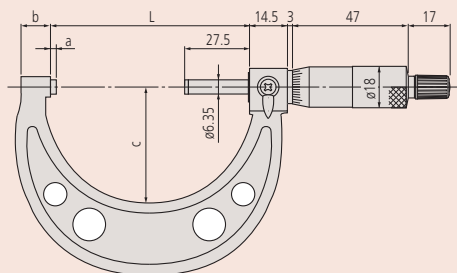
Pouze pro 0-25 a 25-50 mm

Technické parametry

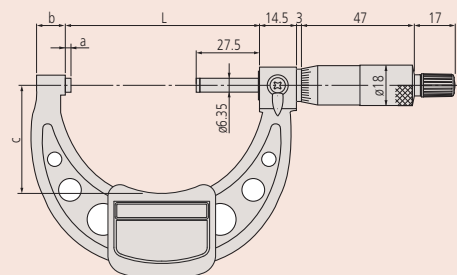
Rovnoběžnost	$(2+L/100) \mu\text{m}$, L = max. rozsah (mm)
Děl. stup.	0,01 mm / 0,001 mm
Měřicí plocha	Osazené tvrdokovem, jemně lapované
Vřeteno	Stoupání vřetene 0,5 mm, s aretací
Dodává se	Včetně pouzdra, klíče, nastavovací měrky (od 25 mm), kontrolního certifikátu (rozsah měř. 0-50 mm)



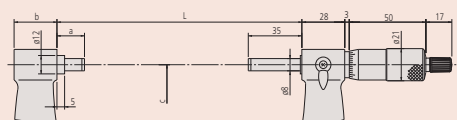
103-137



Modely do 50 mm



Modely 50 mm až 300 mm s úchopovou ochranou



Modely nad 300 mm

Metrické

Dělení stupnice 0,001 mm je znázorněno noniovou stupnicí na pouzdře

Obj. č.	Roz. měř. [mm]	Rovinnost	Max. povolená chyba MPE	Děl. stup.	Měřicí síla [N]	Hmot. [g]	L [mm]	a [mm]	b [mm]	c [mm]	d [mm]
103-129	0 - 25	0,6 μm	$\pm 2 \mu\text{m}$	0,001 mm	5-10	175	30,3	2,8	9	28	6,35
103-130	25 - 50	0,6 μm	$\pm 2 \mu\text{m}$	0,001 mm	5-10	215	55,3	2,8	10	38	6,35

Metrické

Dělení stupnice: 0,01 mm

Obj. č.	Roz. měř. [mm]	Rovinnost	Max. povolená chyba MPE	Děl. stup.	Měřicí síla [N]	Hmot. [g]	L [mm]	a [mm]	b [mm]	c [mm]	d [mm]
103-137	0 - 25	0,6 μm	$\pm 2 \mu\text{m}$	0,01 mm	5-10	175	30,3	2,8	9	28	6,35
103-138	25 - 50	0,6 μm	$\pm 2 \mu\text{m}$	0,01 mm	5-10	215	55,3	2,8	10	38	6,35
103-139-10	50 - 75	0,6 μm	$\pm 2 \mu\text{m}$	0,01 mm	5-10	315	80,3	2,8	12	46	6,35
103-140-10	75 - 100	0,6 μm	$\pm 3 \mu\text{m}$	0,01 mm	5-10	375	105,3	2,8	14	57	6,35
103-141-10	100 - 125	0,6 μm	$\pm 3 \mu\text{m}$	0,01 mm	5-10	515	132,8	5,3	17	76	6,35
103-142-10	125 - 150	0,6 μm	$\pm 3 \mu\text{m}$	0,01 mm	5-10	665	158,2	5,7	19	90	6,35
103-143-10	150 - 175	0,6 μm	$\pm 4 \mu\text{m}$	0,01 mm	5-10	720	183,6	6,1	20	102	6,35
103-144-10	175 - 200	0,6 μm	$\pm 4 \mu\text{m}$	0,01 mm	5-10	920	208,8	6,3	19	115	6,35
103-145-10	200 - 225	0,6 μm	$\pm 4 \mu\text{m}$	0,01 mm	5-10	1080	234,2	6,7	18	127	6,35
103-146-10	225 - 250	0,6 μm	$\pm 5 \mu\text{m}$	0,01 mm	5-10	1255	258	5,5	18	139	6,35
103-147-10	250 - 275	0,6 μm	$\pm 5 \mu\text{m}$	0,01 mm	5-10	1405	284	6,5	18	152	6,35
103-148-10	275 - 300	0,6 μm	$\pm 5 \mu\text{m}$	0,01 mm	5-10	1565	309	6,5	18	166	6,35
103-149	300 - 325	1 μm	$\pm 6 \mu\text{m}$	0,01 mm	10-15	1985	353	18	28	187	8
103-150	325 - 350	1 μm	$\pm 6 \mu\text{m}$	0,01 mm	10-15	2155	378	18	28	199	8
103-151	350 - 375	1 μm	$\pm 6 \mu\text{m}$	0,01 mm	10-15	2305	403	18	28	212	8
103-152	375 - 400	1 μm	$\pm 7 \mu\text{m}$	0,01 mm	10-15	2455	428	18	28	224	8
103-153	400 - 425	1 μm	$\pm 7 \mu\text{m}$	0,01 mm	10-15	2715	453	18	28	236	8
103-154	425 - 450	1 μm	$\pm 7 \mu\text{m}$	0,01 mm	10-15	2965	478	18	28	248	8
103-155	450 - 475	1 μm	$\pm 8 \mu\text{m}$	0,01 mm	10-15	3215	503	18	28	261	8
103-156	475 - 500	1 μm	$\pm 8 \mu\text{m}$	0,01 mm	10-15	3450	528	18	28	273	8
103-157	500 - 525	1 μm	$\pm 9 \mu\text{m}$	0,01 mm	10-15	4060	575	40	28	307	8
103-158	525 - 550	1 μm	$\pm 9 \mu\text{m}$	0,01 mm	10-15	4080	575	15	28	307	8
103-159	550 - 575	1 μm	$\pm 9 \mu\text{m}$	0,01 mm	10-15	4500	625	40	28	332	8
103-160	575 - 600	1 μm	$\pm 9 \mu\text{m}$	0,01 mm	10-15	4525	625	15	28	332	8
103-161	600 - 625	1 μm	$\pm 9 \mu\text{m}$	0,01 mm	10-15	4915	675	40	28	355	8
103-162	625 - 650	1 μm	$\pm 9 \mu\text{m}$	0,01 mm	10-15	4930	675	15	28	355	8
103-163	650 - 675	1 μm	$\pm 9 \mu\text{m}$	0,01 mm	10-15	5200	725	40	28	382	8
103-164	675 - 700	1 μm	$\pm 9 \mu\text{m}$	0,01 mm	10-15	5215	725	15	28	382	8
103-165	700 - 725	1 μm	$\pm 9 \mu\text{m}$	0,01 mm	10-15	5835	775	40	28	405	8
103-166	725 - 750	1 μm	$\pm 9 \mu\text{m}$	0,01 mm	10-15	5860	775	15	28	405	8
103-167	750 - 775	1 μm	$\pm 9 \mu\text{m}$	0,01 mm	10-15	6385	825	40	28	430	8
103-168	775 - 800	1 μm	$\pm 9 \mu\text{m}$	0,01 mm	10-15	6410	825	15	28	430	8
103-169	800 - 825	1 μm	$\pm 9 \mu\text{m}$	0,01 mm	10-15	6925	875	40	28	455	8
103-170	825 - 850	1 μm	$\pm 9 \mu\text{m}$	0,01 mm	10-15	6940	875	15	28	455	8
103-171	850 - 875	1 μm	$\pm 9 \mu\text{m}$	0,01 mm	10-15	7565	925	40	28	480	8
103-172	875 - 900	1 μm	$\pm 9 \mu\text{m}$	0,01 mm	10-15	7590	925	15	28	480	8
103-173	900 - 925	1 μm	$\pm 9 \mu\text{m}$	0,01 mm	10-15	8215	975	40	28	505	8
103-174	925 - 950	1 μm	$\pm 9 \mu\text{m}$	0,01 mm	10-15	8240	975	15	28	505	8
103-175	950 - 975	1 μm	$\pm 9 \mu\text{m}$	0,01 mm	10-15	8860	1.025	40	28	530	8
103-176	975 - 1000	1 μm	$\pm 9 \mu\text{m}$	0,01 mm	10-15	8880	1.025	15	28	530	8

Sady třmenových mikrometrů

Série 103

Třmenové mikrometry jsou přesná a spolehlivá měřidla, která nabízí následující výhody:

- Lehké dílenské provedení.
- Vybaveny řehtačkou pro zajištění konstantní měřicí síly.



Only for 0-25 and 25-50 mm

Technické parametry

Děl. stup.	0,001 mm
Měřicí plocha	Osazené tvrdokovem, jemně lapované
Vřeteno	ø6,35 mm, stoupání vřetene 0,5 mm, s aretací
Dodává se	Včetně pouzdra, klíče, 1 baterie, nastavovací měrky (od 25 mm)



103-913-50

Metrické

Sady mikrometrů

Obj. č.	Roz. měř. [mm]	Děl. stup.	Měřicí síla [N]	Obsazené modely	Hmot. [g]
103-927-10	0 - 75	0,01 mm	5-10	103-137, 103-138, 103-139-10, 2 nastavovací měrky	750
103-913-50	0 - 150	0,01 mm	5-10	103-137, 103-138, 103-139-10, 103-140-10, 103-141-10, 103-142-10, 5 nastavovacích měrek	2260
103-915-10	150 - 300	0,01 mm	5-10	103-143-10, 103-144-10, 103-145-10, 103-146-10, 103-147-10, 103-148-10, 6 nastavovacích měrek	7695
103-914-50	0 - 300	0,01 mm	5-10	103-137, 103-138, 103-139-10, 103-140-10, 103-141-10, 103-142-10, 103-143-10, 103-144-10, 103-145-10, 103-146-10, 103-147-10, 103-148-10, 11 nastavovacích měrek	9300

Třmenové mikrometry s čítačem

Série 193

Třmenové mikrometry s mechanickým čítačem nabízí následující výhody:

- Mechanický číslicový counter
- Rychlejší a bezchybné odečítání.



193-101

Technické parametry

Děl. stup.	0,001 mm; 0,01 mm
Měřicí plocha	Osazené tvrdokovem, broušené a jemně lapované
Vřeteno	ø 6,35 mm, stoupání vřetene 0,5 mm, s aretací
Dodává se	Včetně pouzdra, nastavovací měrky (od 25 mm), klíče



193-902

Metrické

Dělení stupnice 0,001 mm je znázorněno noniovou stupnicí na pouzdře

Obj. č.	Roz. měř. [mm]	Rovinnost	Max. povolená chyba MPE	Děl. stup.	Měřicí síla [N]	Hmot. [g]	L [mm]	a [mm]	b [mm]	c [mm]
193-111	0 - 25	0,6 μm	±2 μm	0,001 mm	5-15	224	30	2,5	5	26
193-112	25 - 50	0,6 μm	±2 μm	0,001 mm	5-15	275	55	2	8	32
193-113	50 - 75	0,6 μm	±2 μm	0,001 mm	5-15	379	80	2	9	45
193-114	75 - 100	0,6 μm	±3 μm	0,001 mm	5-15	489	105	2	9	57

Metrické

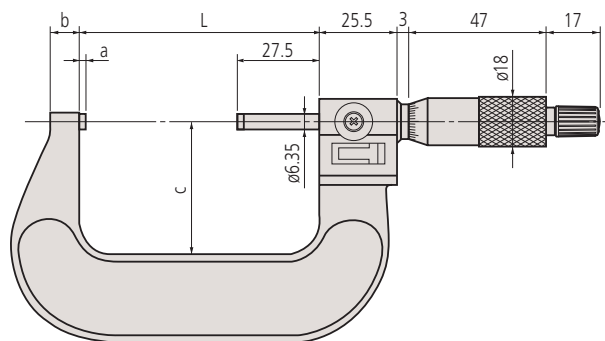
Dělení stupnice 0,01 mm

Obj. č.	Roz. měř. [mm]	Rovinnost	Max. povolená chyba MPE	Děl. stup.	Měřicí síla [N]	Hmot. [g]	L [mm]	a [mm]	b [mm]	c [mm]
193-101	0 - 25	0,6 μm	±2 μm	0,01 mm	5-15	224	30	2,5	5	26
193-102	25 - 50	0,6 μm	±2 μm	0,01 mm	5-15	275	55	2	8	32
193-103	50 - 75	0,6 μm	±2 μm	0,01 mm	5-15	379	80	2	9	45
193-104	75 - 100	0,6 μm	±3 μm	0,01 mm	5-15	489	105	2	9	57

Metrické

Sady mikrometrů

Obj. č.	Roz. měř. [mm]	Rovinnost	Děl. stup.	Měřicí síla [N]	Obsažené modely	Hmot. [g]
193-901	0 - 75	0,6 μm	0,01 mm	5-15	193-101, 193-102, 193-103, 2 nastavovací měrky	820
193-902	0 - 100	0,6 μm	0,01 mm	5-15	193-101, 193-102, 193-103, 193-104, 3 nastavovací měrky	1367



Digimatic Třmenové mikrometry s výměnnými doteky

Série 340

DIGIMATIC Třmenové mikrometry poskytující extrémně široký rozsah měření a mající následující výhody:

- Výměnné měřicí doteky pro variabilní měřicí rozsah.
- Řehtačku pro zajištění konstantní síly při měření.



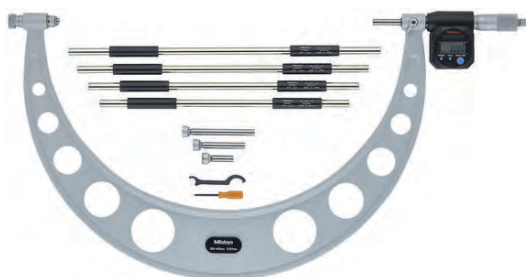
Dust- and Waterproof IP65
www.tuv.com
ID: 4011207400

IP65

Nad 300 mm



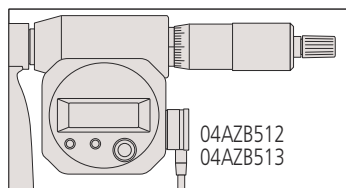
340-251-30



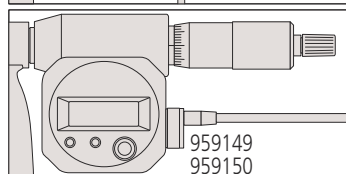
340-520

Metrické

Obj. č.	Roz. měř. [mm]	Chyba posuvu vřetene	Rovinnost	Čís. krok	Měřicí síla [N]	Nastavovací měřky	Výměnné doteky [ks]	Hmotnost [kg]
340-251-30	0 - 150	3 μm	0,6 μm	0,001 mm	5-10	5 (25, 50, 75, 100, 125 mm)	6	0,96
340-252-30	150 - 300	3 μm	0,6 μm	0,001 mm	5-10	6 (150, 175, 200, 225, 250, 275 mm)	6	1,88
340-520	300 - 400	3 μm	0,6 μm	0,001 mm	10-15	4 (300, 325, 350, 375 mm)	4	2,6
340-521	400 - 500	3 μm	0,6 μm	0,001 mm	10-15	4 (400, 425, 450, 475 mm)	4	4,1
340-522	500 - 600	3 μm	0,6 μm	0,001 mm	10-15	4 (500, 525, 550, 575 mm)	4	5,5
340-523	600 - 700	3 μm	0,6 μm	0,001 mm	10-15	4 (600, 625, 650, 675 mm)	4	6,8
340-524	700 - 800	3 μm	0,6 μm	0,001 mm	10-15	4 (700, 725, 750, 775 mm)	4	8,2
340-525	800 - 900	3 μm	0,6 μm	0,001 mm	10-15	4 (800, 825, 850, 875 mm)	4	9,5
340-526	900 - 1000	3 μm	0,6 μm	0,001 mm	10-15	4 (900, 925, 950, 975 mm)	4	10,9



04AZB512
04AZB513



959149
959150

Modely nad 300 mm

Mitutoyo

52

Všechny výrobky jsou určeny k prodeji konečným zákazníkům. Obrázky a nákresy výrobků jsou informativní. Popisky výrobků, zejména všechny technické parametry a specifikace, jsou závazné pouze tehdy, pokud jsou vzájemně dohodnuty. Doporučené maloobchodní ceny naleznete v samostatném ceníku.

Série 340

Funkce	
NULOVÁNÍ / ABS přepínání	●
Automatické vypínání po 2 minutách nepoužívání	●
Alarm slabé baterie	●
Funkce "Lock" (blokování klávesnice)	●
HOLD	●
2 x PRESET (předvolba)	●

Technické parametry

Displej	LCD, výška číslic 7,5 mm
Měřicí plocha	Kalené, lapované (dotek), osazené tvrdokovem, lapované (vřeteno)
Vřeteno	ø 6,35 mm, ø 8 mm (nad 300 mm), stoupání vřetene 0,5 mm, s aretací
Stupnice	Na bubínku a na pouzdrě matně chromovaná
Napájení	Baterie SR44
Životnost baterie	cca 2,4 roku, cca 1,8 roku (nad 300 mm)
Dodává se	Včetně pouzdra, nastavovacích měrek, výměnných doteků, klíče, 1 baterie (2 baterie nad 300 mm)

Volitelné příslušenství

Obj. č.	Popis
05CZA662	Digimatic kabel s tl. DATA a ochranou IP, 1m, pro mikrometry
05CZA663	Digimatic kabel s tl. DATA a ochranou IP, 2m, provedení pro mikrometry
06AFM380B	Kabel USB Input Tool (DIGIMATIC USB), Digi/Digi2, s tl. DATA, pro mikrometry s IP ochranou
264-622	U-WAVE fit, provedení IP67, Bezdrátový vysílač pro třmenový mikrometr
264-623	U-WAVE fit, provedení s bzučákem, Bezdrátový vysílač pro třmenový mikrometr
02AZF310	Propojovací jednotka, U-WAVE fit, Voděodolný typ
959149	Digimatic kabel, přímý, s tl. DATA, 1m
959150	Digimatic kabel s tl. DATA, 2m
04AZB512	Digimatic kabel s tl. DATA, 1m, ploché provedení ve tvaru L doleva
04AZB513	Digimatic kabel s tl. DATA, 2m, ploché provedení ve tvaru L doleva
06AFM380C	Kabel USB Input Tool (DIGIMATIC USB), Digi/Digi2, přímý, s tl. DATA
02AZD730G	U-WAVE-T, IP67, Bezdrátový vysílač
02AZD880G	U-WAVE-T, provedení s bzučákem, Bezdrátový vysílač
02AZD790C	Propojovací kabel C pro U-WAVE-T, přímý, s tl. DATA

05CZA662/05CZA663/06AFM380B/264-622/264-623/02AZF310
Pro modely do 300 mm
959149/959150/04AZB512/04AZB513/06AFM380C/02AZD730G/02AZD880G/
02AZD790C
Pro modely nad 300 mm

Spotřební materiál

Obj. č.	Popis
938882	Baterie SR44 1,5V

Třmenové mikrometry s výměnnými doteky

Série 104

Třmenové mikrometry poskytující extrémně široký rozsah měření a nabízející následující výhody:

- Výměnné měřicí doteky pro variabilní měřicí rozsah.
- Řehtačku pro zajištění konstantní síly při měření.

Technické parametry

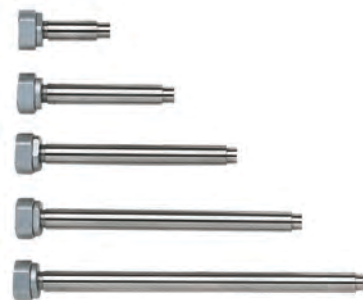
Děl. stup.	0,01 mm
Měřicí plocha	Kalené, jemně lapované (dotek), osazené tvrdokovem, jemně lapované (vřeteno)
Vřeteno	ø 6,35 mm (do 300 mm), ø 8 mm (nad 300 mm), stoupání vřetene 0,5 mm, s aretací
Dodává se	Včetně pouzdra, nastavovací měrky, výměnných nastavovacích doteků, klíče



104-171



104-135A



Metrické

Obj. č.	Roz. měř. [mm]	Chyba posuvu vřetene	Rovinnost	Rovnoběžnost	Děl. stup.	Nastavovací měrky	Výměnné doteky [ks]	Hmotnost [kg]
104-171	0 - 50	3 μm	0,6 μm	2 μm	0,01 mm	1 (25 mm)	1	0,32
104-139A	0 - 100	3 μm	0,6 μm	3 μm	0,01 mm	3 (25, 50, 75 mm)	4	0,79
104-135A	0 - 150	3 μm	0,6 μm	2 μm pro 0-75 mm 3 μm pro 75-100 mm	0,01 mm	5 (25, 50, 75, 100, 125 mm)	6	1,35
104-161A	50 - 150	3 μm	0,6 μm	2 μm pro 0-75 mm 3 μm pro 75-100 mm	0,01 mm	5 (50, 75, 100, 125 mm)	4	1,35
104-140A	100 - 200	3 μm	0,6 μm	(2+L/100) μm, L = max. rozsah (mm)	0,01 mm	4 (100, 125, 150, 175 mm)	4	1,38
104-136A	150 - 300	3 μm	0,6 μm	(2+L/100) μm, L = max. rozsah (mm)	0,01 mm	6 (100, 125, 150, 175, 200, 225 mm)	6	2,65
104-141A	200 - 300	3 μm	0,6 μm	(2+L/100) μm, L = max. rozsah (mm)	0,01 mm	4 (200, 225, 250, 275 mm)	4	2,22
104-142A	300 - 400	3 μm	1 μm	(2+L/100) μm, L = max. rozsah (mm)	0,01 mm	4 (300, 325, 350, 375 mm)	4	3,31
104-143A	400 - 500	3 μm	1 μm	(2+L/100) μm, L = max. rozsah (mm)	0,01 mm	4 (400, 425, 450, 475 mm)	4	4,81
104-144A	500 - 600	3 μm	1 μm	(2+L/100) μm, L = max. rozsah (mm)	0,01 mm	4 (500, 525, 550, 575 mm)	4	6,35
104-145A	600 - 700	3 μm	1 μm	(2+L/100) μm, L = max. rozsah (mm)	0,01 mm	4 (600, 625, 650, 675 mm)	4	7,72
104-146A	700 - 800	3 μm	1 μm	(2+L/100) μm, L = max. rozsah (mm)	0,01 mm	4 (700, 725, 750, 775 mm)	4	9,08
104-147A	800 - 900	3 μm	1 μm	(2+L/100) μm, L = max. rozsah (mm)	0,01 mm	4 (800, 825, 850, 875 mm)	4	10,41
104-148A	900 - 1000	3 μm	1 μm	(2+L/100) μm, L = max. rozsah (mm)	0,01 mm	4 (900, 925, 950, 975 mm)	4	11,78

Třmenové mikrometry s nastavitelným dotekem

Série 105

Třmenové mikrometry s prodlužovacími nástavci.

Nabízí následující výhody:

- Stabilní a robustní lehká konstrukce ze čtvercových profilů, pro velké měřicí rozsahy.
- 50 mm zdvih vřetene poskytující širší rozsah použití ve srovnání se standardním vřetenovým provedením.
- Možnost použití prodloužení ještě více rozšiřuje rozsah měření.
- Dodávané nastavovací měrky pokrývají celý měřicí rozsah.



105-105

Metrické

Prodlužovací nástavec: 50 mm

Obj. č.	Roz. měř. [mm]	Chyba posuvu vřetene	Rovinnost	Rovnoběžnost	Děl. stup.	Měřicí síla [N]	Prodloužení	Hmotnost [kg]
105-103	500 - 600	6 μm	1,3 μm	(2+L/100) μm, L = max. rozsah (mm)	0,01 mm	5-10	50 mm	5,53
105-104	600 - 700	6 μm	1,3 μm	(2+L/100) μm, L = max. rozsah (mm)	0,01 mm	5-10	50 mm	6,35
105-105	700 - 800	6 μm	1,3 μm	(2+L/100) μm, L = max. rozsah (mm)	0,01 mm	5-10	50 mm	7,17
105-106	800 - 900	6 μm	1,3 μm	(2+L/100) μm, L = max. rozsah (mm)	0,01 mm	5-10	50 mm	7,99
105-107	900 - 1000	6 μm	1,3 μm	(2+L/100) μm, L = max. rozsah (mm)	0,01 mm	5-10	50 mm	8,81

Technické parametry

Vřeteno	ø 8 mm, s aretací, stoupání vřetene 0,5 mm
Dodává se	Včetně pouzdra, nastavovacích měrek
Děl. stup.	0,001 mm
Měřicí plocha	Osazené tvrdokovem, jemně lapované



Uchytení nastavitelného doteku

Třmenové mikrometry s nastavitelným dotekem

Series 105 - 1000 mm to 2000 mm Range

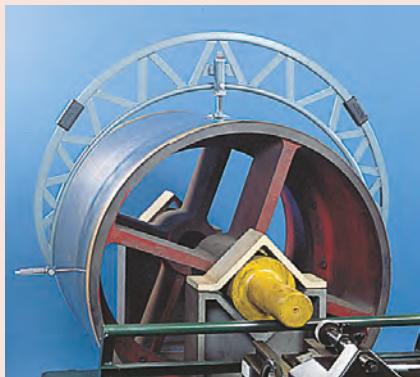
Třmenové mikrometry s prodlužovacími nástavci.

Nabízí následující výhody:

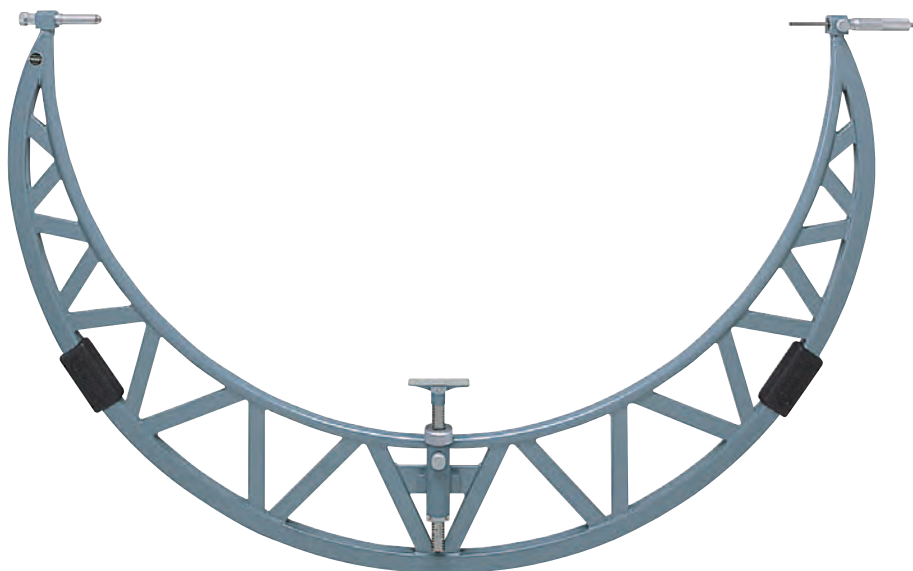
- Stabilní a robustní lehká konstrukce ze čtvercových profilů, pro velké měřicí rozsahy.
- 50 mm zdvih vřetene poskytující širší rozsah použití ve srovnání se standardním vřetenovým provedením.
- Možnost použití prodloužení ještě více rozšiřuje rozsah měření.
- Dodávané nastavovací měrky pokrývají celý měřicí rozsah.

Technické parametry

Vřeteno	ø8 mm, stoupání vřetene 0,5 mm, s aretací
Rovnoběžnost	(2+L/100) µm, L = max. rozsah (mm)
Dodává se	Včetně pouzdra, natavovací měrky, s nastavitelným dorazem
Měřicí plochy	Osazené tvrdokovem, jemně lapované



Příklad použití s nastavitelným dorazem na obrobku



105-408

Metrické

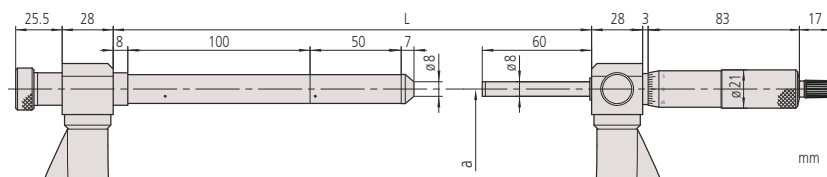
Prodlužovací nástavec: 50 mm

Obj. č.	Roz. měř. [mm]	Chyba posuvu vřetene	Rovinnost	Děl. stup.	Měř. síla [N]	Prodloužení	Hmotnost [kg]	L [mm]	a [mm]
105-408	1000 - 1100	6 µm	1,3 µm	0,01 mm	5-10	50 mm	10,49	1225	600
105-409	1100 - 1200	6 µm	1,3 µm	0,01 mm	5-10	50 mm	11,28	1225	600
105-410	1200 - 1300	6 µm	1,3 µm	0,01 mm	5-10	50 mm	12,05	1425	700
105-411	1300 - 1400	6 µm	1,3 µm	0,01 mm	5-10	50 mm	12,72	1425	700
105-412	1400 - 1500	6 µm	1,3 µm	0,01 mm	5-10	50 mm	13,4	1625	800
105-413	1500 - 1600	6 µm	1,3 µm	0,01 mm	5-10	50 mm	14,33	1625	800
105-414	1600 - 1700	6 µm	1,3 µm	0,01 mm	5-10	50 mm	15,26	1825	900
105-415	1700 - 1800	6 µm	1,3 µm	0,01 mm	5-10	50 mm	16,44	1825	900
105-416	1800 - 1900	6 µm	1,3 µm	0,01 mm	5-10	50 mm	18,1	2025	1000
105-417	1900 - 2000	6 µm	1,3 µm	0,01 mm	5-10	50 mm	19,76	2025	1000

Metrické

Prodlužovací nástavec: 50 mm, 100 mm

Obj. č.	Roz. měř. [mm]	Chyba posuvu vřetene	Rovinnost	Děl. stup.	Měř. síla [N]	Prodloužení	Hmotnost [kg]	L [mm]	a [mm]
105-418	1000 - 1200	6 µm	1,3 µm	0,01 mm	5-10	50, 100 mm	13,77	1225	600
105-419	1200 - 1400	6 µm	1,3 µm	0,01 mm	5-10	50, 100 mm	15,77	1425	700
105-420	1400 - 1600	6 µm	1,3 µm	0,01 mm	5-10	50, 100 mm	17,91	1625	800
105-421	1600 - 1800	6 µm	1,3 µm	0,01 mm	5-10	50, 100 mm	20,8	1825	900
105-422	1800 - 2000	6 µm	1,3 µm	0,01 mm	5-10	50, 100 mm	22,76	2025	1000



Digimatic Třmenové mikrometry na měření tloušťky plechů

Série 389

Digimatic třmenové mikrometry navrženy s hlubokým vyložení třmene na měření tloušťky plechů, které nelze měřit standardními mikrometry.



Dust- and Jet Waterproof IP65

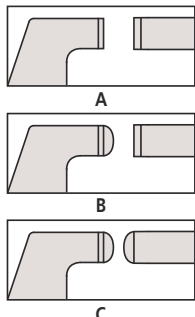
www.tuv.com ID 4011207400



except 389-514

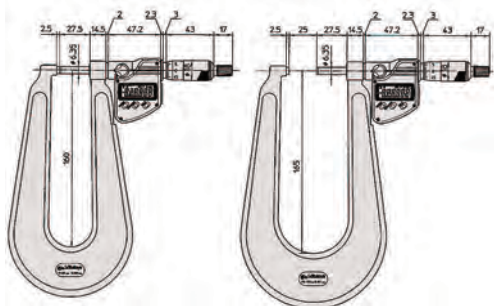


389-251-30



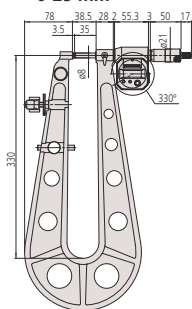
Metrické

Obj. č.	Roz. měř. [mm]	Rovinnost	Rovnoběžnost	Čís. krok	Max. povolená chyba MPE	Dotek / Vřeteno	Měřicí síla [N]	Hmot. [g]
389-251-30	0 - 25	0,6 μm	3 μm	0,001 mm	±4 μm	Provedení A, plochý/ploché	3-8	840
389-261-30	0 - 25	0,6 μm	3 μm	0,001 mm	±4 μm	Provedení B, vypouklý/ploché	3-8	840
389-271-30	0 - 25	0,6 μm	3 μm	0,001 mm	±4 μm	Provedení C, vypouklý/vypouklý	3-8	840
389-514	0 - 25	1 μm	3 μm	0,001 mm	±5 μm	Provedení A, plochý/ploché	10-14	2750
389-252-30	25 - 50	0,6 μm	3 μm	0,001 mm	±4 μm	Provedení A, plochý/ploché	3-8	920
389-262-30	25 - 50	0,6 μm	3 μm	0,001 mm	±4 μm	Provedení B, vypouklý/ploché	3-8	920
389-272-30	25 - 50	0,6 μm	3 μm	0,001 mm	±4 μm	Provedení C, vypouklý/vypouklý	3-8	920

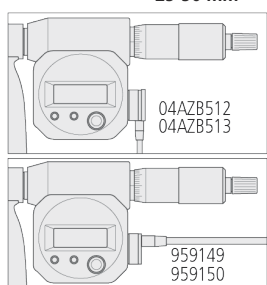


0-25 mm

25-50 mm



389-514



Digimatic kabel pro obj. č. 389-514

Funkce	Série 389
ORIGIN	●
NULOVÁNÍ / ABS přepínání	●
Automatické vypínání po 20 minutách nepoužívání	●
Alarm slabé baterie	●
Funkce "Lock" (blokování klávesnice)	●
HOLD	●
2 x PRESET (předvolba)	●

Technické parametry

Displej	LCD, výška číslic 7,5 mm
Měřicí plocha	Osazené tvrdokovem, jemně lapované
Vřeteno	ø 6,35 mm/ø 8 mm (obj. č. 389-514), stoupání vřetene 0,5 mm, s aretací
Stupnice	Na bubínku a na pouzdrě matně chromovaná
Napájení	Baterie SR44
Životnost baterie	cca 2,4 roku / cca 1,8 roku (modely obj. č. 389-514)
Dodává se	Včetně pouzdra, klíče, 1 baterie, 2 baterie (389-514)

Volitelné příslušenství

Obj. č.	Popis
05CZA662	Digimatic kabel s tl. DATA a ochranou IP, 1m, pro mikrometry
05CZA663	Digimatic kabel s tl. DATA a ochranou IP, 2m, provedení pro mikrometry
06AFM380B	Kabel USB Input Tool (DIGIMATIC USB), Digi/Digi2, s tl. DATA, pro mikrometry s IP ochranou
264-623	U-WAVE fit, provedení s bzučkem, Bezdrátový vysílač pro třmenový mikrometr
264-622	U-WAVE fit, provedení IP67, Bezdrátový vysílač pro třmenový mikrometr
02AZF310	Propojovací jednotka, U-WAVE fit, Voděodolný typ
04AZB512	Digimatic kabel s tl. DATA, 1m, ploché provedení ve tvaru L doleva
04AZB513	Digimatic kabel s tl. DATA, 2m, ploché provedení ve tvaru L doleva
959149	Digimatic kabel, přímý, s tl. DATA, 1m
959150	Digimatic kabel s tl. DATA, 2m
06AFM380C	Kabel USB Input Tool (DIGIMATIC USB), Digi/Digi2, přímý, s tl. DATA
02AZD880G	U-WAVE-T, provedení s bzučkem, Bezdrátový vysílač
02AZD730G	U-WAVE-T, IP67, Bezdrátový vysílač
02AZD790C	Propojovací kabel C pro U-WAVE-T, přímý, s tl. DATA

04AZB512/04AZB513/959149/959150/
06AFM380C/
02AZD880G/02AZD730G/02AZD790C
Pro obj. č. 389-514

Spotřební materiál

Obj. č.	Popis
938882	Baterie SR44 1,5V

Třmenové mikrometry na měření tloušťky plechů

Série 118

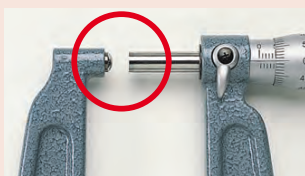
Třmenové mikrometry na měření tloušťky plechů jsou navrženy s hlubokým vyložení třmene a určeny především na měření tloušťky plechů.

Technické parametry

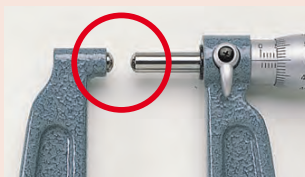
Děl. stup.	0,01mm
Měřicí plocha	Osazené tvrdokovem, jemně lapované
Vřeteno	Vyložení třmene do 150 mm : ϕ 6,35 mm, s aretací Vyložení třmene do 300 mm : ϕ 8 mm, stoupání vřetene 0,5 mm, s aretací
Dodává se	Včetně pouzdra, klíče, nastavovací měrky (od 25 mm)



Provedení A
Plochá-Plochá



Provedení B
Vypouklá-Plochá



Provedení C
Vypouklá-Vypouklá

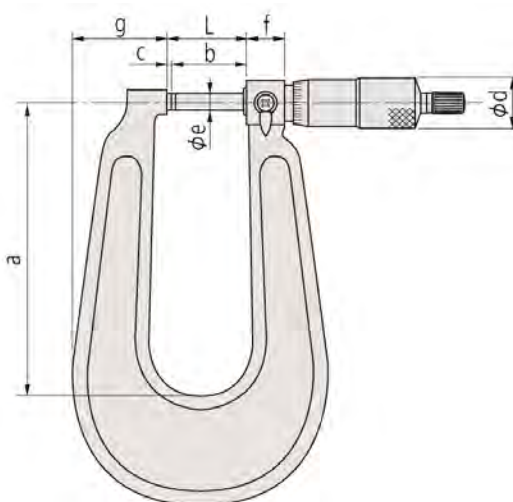


118-102

Metrické

Obj. č.	Roz. měř. [mm]	Rovinnost	Rovnoběžnost	Max. povolená chyba MPE	Děl. stup.	Dotek / Vřeteno	Měřicí síla [N]
118-101	0 - 25	0,6 μ m	3 μ m	\pm 4 μ m	0,01 mm	Provedení A, plochý/plochý	3-8
118-102	0 - 25	0,6 μ m	3 μ m	\pm 4 μ m	0,01 mm	Provedení A, plochý/plochý	3-8
118-103	0 - 25	1 μ m	3 μ m	\pm 5 μ m	0,01 mm	Provedení A, plochý/plochý	10-14
118-110	25 - 50	0,6 μ m	3 μ m	\pm 4 μ m	0,01 mm	Provedení A, plochý/plochý	3-8
118-114	0 - 25	0,6 μ m	3 μ m	\pm 4 μ m	0,01 mm	Provedení B, vypouklý/plochý	3-8
118-118	0 - 25	0,6 μ m	3 μ m	\pm 4 μ m	0,01 mm	Provedení C, vypouklý/vypouklý	3-8
118-126	25 - 50	0,6 μ m	3 μ m	\pm 4 μ m	0,01 mm	Provedení C, vypouklý/vypouklý	3-8

Obj. č.	Hmot. [g]	L [mm]	a [mm]	b [mm]	c [mm]	d [mm]	e [mm]	f [mm]	g [mm]
118-101	445	30,3	110	27,5	2,5	18	6,35	14,5	34
118-102	740	30,3	160	27,5	2,5	18	6,35	14,5	43
118-103	2650	38,5	330	35	3,5	21	8	28	84
118-110	820	55,3	165	27,5	2,5	18	6,35	14,5	41
118-114	740	30,3	160	27,5	2,5	18	6,35	14,5	43
118-118	740	30,3	160	27,5	2,5	18	6,35	14,5	43
118-126	820	55,3	165	27,5	2,5	18	6,35	14,5	41



Třmenové mikrometry na měření tloušťky plechů s číselníkem

Série 119

Třmenové mikrometry na měření tloušťky plechů s číselníkem nabízí následující výhody:

- Hluboké vyložení třmene umožňuje měřit tloušťku plechu.
- Snadné odečítání díky číselníku.

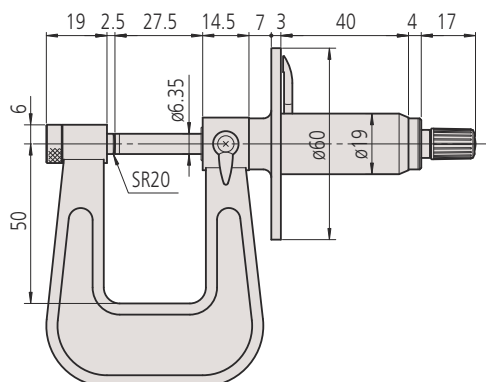


119-202

Metrické

Obj. č.	Roz. měř. [mm]	Max. povolená chyba MPE	Děl. stup.	Hmot. [g]
119-202	0 - 25	±4 μm	0,01 mm	305

mm



Technické parametry

Děl. stup.	0,01 mm
Měřicí plocha	Vypouklý pevný dotek a ploché vřeteno
Vřeteno	ø 6,35 mm, s aretací
Dodává se	Včetně pouzdra



Série 119 je vybavena číselníkovým úchylkoměrem pro jednodušší a rychlejší odečítání.

Digimatic Třmenové mikrometry s měřicími čelistmi

Série 343

DIGIMATIC Třmenové mikrometry s měřicími čelistmi jsou speciálně navrženy pro měření na těžko přístupných místech.

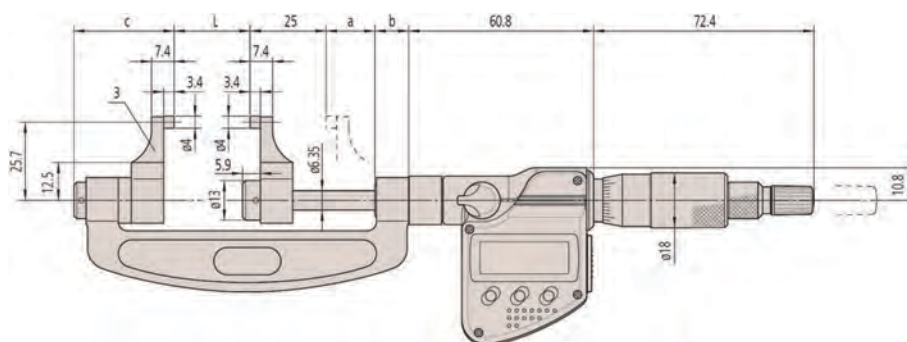


343-250-30

Metrické

Obj. č.	Roz. měř. [mm]	Rovinnost	Rovnoběžnost	Čís. krok	Max. povolená chyba MPE	Měřicí síla [N]	Hmot. [g]
343-250-30	0 - 25	0,3 μm	3 μm	0,001 mm	±5 μm	1-6	320
343-251-30	25 - 50	0,3 μm	3 μm	0,001 mm	±6 μm	1-6	340
343-252-30	50 - 75	0,3 μm	4 μm	0,001 mm	±7 μm	1-6	390
343-253-30	75 - 100	0,3 μm	4 μm	0,001 mm	±8 μm	1-6	440

Obj. č.	L [mm]	a [mm]	b [mm]	c [mm]
343-250-30	0	16	10,6	32,9
343-251-30	25	16	10,6	32,9
343-252-30	50	16	10,6	32,9
343-253-30	75	16	10,6	32,9



Funkce	Série 343
ORIGIN	●
NULOVNÍ / ABS přepínání	●
Automatické vypínání po 20 minutách nepoužívání	●
Alarm slabé baterie	●
Funkce "Lock" (blokování klávesnice)	●
HOLD	●

Technické parametry

Displej	LCD, výška číslic 7,5 mm
Měřicí plocha	Osazené tvrdokovem, jemně lapované
Vřeteno	ø 6,35 mm, stoupání vřetene 0,5 mm, s aretací
Stupnice	Na bubínku a na pouzdře matně chromovaná
Napájení	1 baterie SR44
Životnost baterie	cca 2,4 roku
Dodává se	Včetně pouzdra, klíče, 1 baterie, nastavovací měrky (od 25 mm)

Volitelné příslušenství

Obj. č.	Popis
05CZA662	Digimatic kabel s tl. DATA a ochranou IP, 1m, pro mikrometry
05CZA663	Digimatic kabel s tl. DATA a ochranou IP, 2m, provedení pro mikrometry
06AFM380B	Kabel USB Input Tool (DIGIMATIC USB), Digi/Digi2, s tl. DATA, pro mikrometry s IP ochranou
264-622	U-WAVE fit, provedení IP67, Bezdrátový vysílač pro třmenový mikrometr
264-623	U-WAVE fit, provedení s bzučákem, Bezdrátový vysílač pro třmenový mikrometr
02AZF310	Propojovací jednotka, U-WAVE fit, Voděodolný typ

Spotřební materiál

Obj. č.	Popis
938882	Baterie SR44 1,5V



Třmenové mikrometry s měřicími čelistmi

Série 143

Třmenové mikrometry s měřicími čelistmi jsou speciálně navrženy pro měření na těžko přístupných místech.

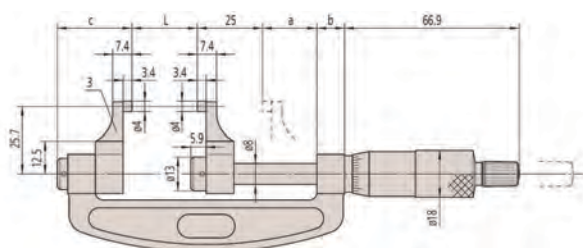


143-101

Metrické

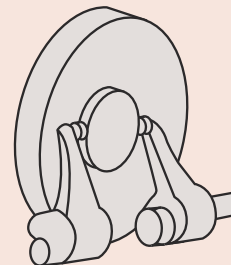
Obj. č.	Roz. měř. [mm]	Rovinnost	Rovnoběžnost	Max. povolená chyba MPE	Děl. stup.	Stoupání vřetene	Měřicí síla [N]
143-101	0 - 25	0,3 μm	3 μm	±5 μm	0,01 mm	ø 6,35 mm, stoupání vřetene 0,5 mm	1-6
143-102	25 - 50	0,3 μm	3 μm	±6 μm	0,01 mm	ø 6,35 mm, stoupání vřetene 0,5 mm	1-6
143-103	50 - 75	0,3 μm	4 μm	±7 μm	0,01 mm	ø 6,35 mm, stoupání vřetene 0,5 mm	1-6
143-104	75 - 100	0,3 μm	4 μm	±8 μm	0,01 mm	ø 6,35 mm, stoupání vřetene 0,5 mm	1-6
143-105	100 - 125	0,3 μm	4 μm	±9 μm	0,01 mm	ø 6,35 mm, stoupání vřetene 0,5 mm	1-6
143-106	125 - 150	0,3 μm	5 μm	±9 μm	0,01 mm	ø 6,35 mm, stoupání vřetene 0,5 mm	1-6
143-107	150 - 175	0,3 μm	5 μm	±10 μm	0,01 mm	ø 6,35 mm, stoupání vřetene 0,5 mm	1-6
143-108	175 - 200	0,3 μm	5 μm	±10 μm	0,01 mm	ø 6,35 mm, stoupání vřetene 0,5 mm	1-6
143-109	200 - 225	0,3 μm	6 μm	±11 μm	0,01 mm	ø 6,35 mm, stoupání vřetene 0,5 mm	1-6
143-110	225 - 250	0,3 μm	6 μm	±11 μm	0,01 mm	ø 6,35 mm, stoupání vřetene 0,5 mm	1-6
143-111	250 - 275	0,3 μm	6 μm	±12 μm	0,01 mm	ø 6,35 mm, stoupání vřetene 0,5 mm	1-6
143-112	275 - 300	0,3 μm	7 μm	±12 μm	0,01 mm	ø 6,35 mm, stoupání vřetene 0,5 mm	1-6

Obj. č.	Hmot. [g]	L [mm]	a [mm]	b [mm]	c [mm]
143-101	210	0	31,8	10,6	28,6
143-102	230	25	31,8	10,6	28,6
143-103	280	50	31,8	10,6	28,6
143-104	330	75	31,8	10,6	28,6
143-105	400	100	31,8	10,6	28,6
143-106	450	125	31,8	10,6	28,6
143-107	520	150	31,8	10,6	28,6
143-108	600	175	31,8	10,6	28,6
143-109	690	200	27,8	14,5	32,5
143-110	790	225	27,8	14,5	32,5
143-111	900	250	27,8	14,5	32,5
143-112	920	275	27,8	14,5	32,5



Technické parametry

Děl. stup.	0,01 mm
Měřicí plocha	Osazené tvrdokovem, jemně lapované
Vřeteno	ø 6,35 mm, stoupání vřetene 0,5 mm
Dodává se	Včetně pouzdra, klíče, nastavovací měřky (od 25 mm)



Univerzální třmenové mikrometry

Série 116

Univerzální třmenové mikrometry s neotáčivým vřetenem by měly být používány s volitelnými výměnnými doteky.

Nabízí následující výhody:

- S neotáčivým vřetenem, na které je možno připevnit sedm tvarově různých výměnných doteků/vřeten (ploché, s odsazenými měřicími plochami, půlkulové, se špičkou, klínové, talířkové a nožové) pro zajištění širokého rozsahu aplikací.
- Dostupné jsou také zvláštní doteky/vřetena pro měření závitů (prizmatické a kuželové).

Technické parametry

Měřicí plocha	Vyměnitelné vložky doteků/vřeten (vol. příslušenství)
Vřeteno	ø 8 mm, stoupání vřetene 0,5 mm
Dodává se	Včetně pouzdra, hladké a 60° závitové nastavovací měrky (od 25 mm), klíče. Dodává se bez výměnných měřících doteků

Volitelné příslušenství

Obj. č.	Popis
116-801	Měřicí dotek, plochý
116-802	Měřicí dotek, s odsazenými měřicími plochami
116-803	Měřicí dotek, půlkulový
116-804	Měřicí dotek, se špičkou
116-805	Měřicí dotek, Nožový
116-806	Měřicí dotek, talířkový
116-807	Měřicí dotek, nožový
116-800	7 párů speciálních měřících doteků č. 116-801 až -807
116-830	Sada doteků na měření metrických závitů, 6 párů

116-830 :

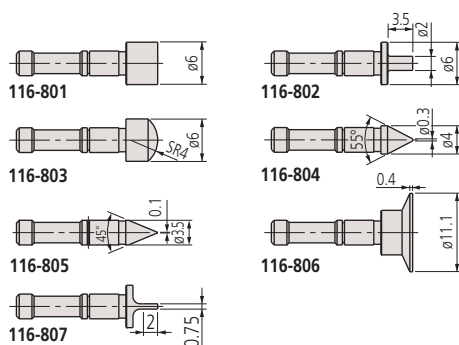
0,4-0,5 mm/64-48TPI (116-831)
0,6-0,9 mm/44-28TPI (116-832)
1-1,75 mm/24-14TPI (116-833)
2-3 mm/13-9TPI (116-834)
3,5-5mm/8-5TPI (116-835)
5,5-7mm/4,5-3,5TPI (116-836)



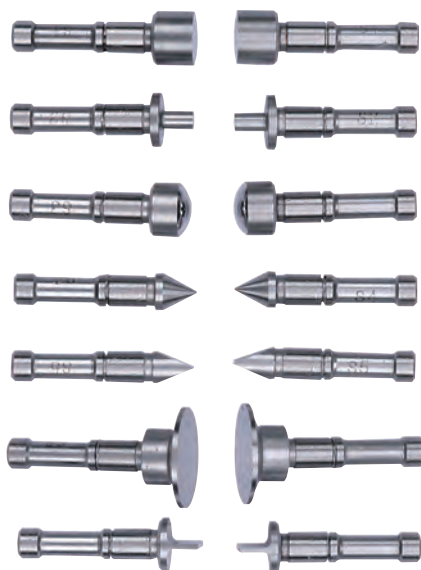
116-101-10

Metrické

Obj. č.	Roz. měř. [mm]	Chyba posuvu vřetene	Děl. stup.	Měřicí síla [N]	Hmot. [g]
116-101-10	0 - 25	3 µm	0,01 mm	5-10	250
116-102-10	25 - 50	3 µm	0,01 mm	5-10	300



Volitelné vyměnitelné doteky



Volitelné vyměnitelné doteky

Digimatic Třmenové mikrometry na měření závitů s výměnnými doteky

Série 326

Digimatic třmenové mikrometry na měření závitů, které by měly být používány s volitelnými vyměnitelnými doteky/vřeteny, které umožňují měřit široký rozsah metrických/normalizovaných a Whitworthových středních průměrů závitů.



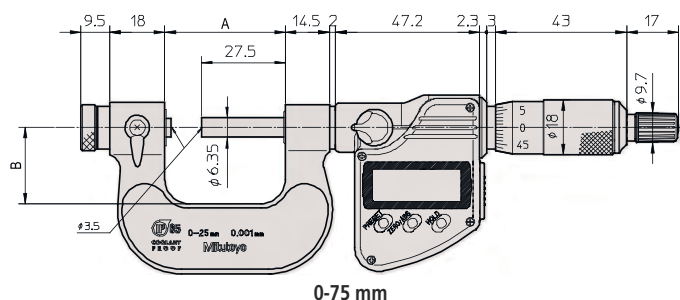
326-251-30 s volí. přísluř.



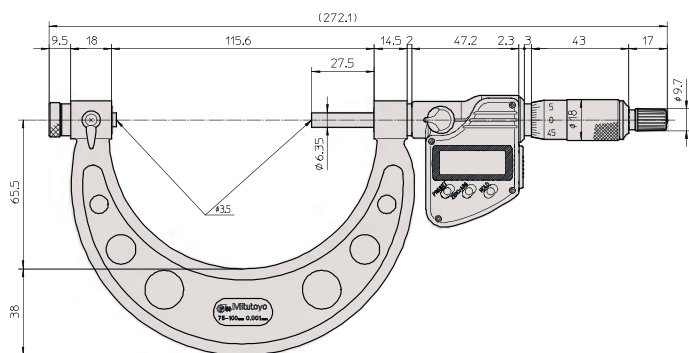
Provedení výměnných doteků/vřeten v odpovídajících párech

Metrické

Obj. č.	Roz. měř. [mm]	Chyba posuvu vřetene	Čís. krok	Měřicí síla [N]	Hmot. [g]	A [mm]	B [mm]
326-251-30	0 - 25	3 μm	0,001 mm	5-10	350	39,5	25
326-252-30	25 - 50	3 μm	0,001 mm	5-10	380	64,5	32
326-253-30	50 - 75	3 μm	0,001 mm	5-10	470	90	45
326-254-30	75 - 100	3 μm	0,001 mm	5-10	510	115,6	65



0-75 mm



75-100 mm



Dotek/vřeteno v odpovídajícím páru

Funkce	Série 326
NULOVÁNÍ / ABS přepínání	●
Automatické vypínání po 20 minutách nepoužívání	●
Alarm slabé baterie	●
Funkce "Lock" (blokování klávesnice)	●
HOLD	●
2 x PRESET (předvolba)	●

Technické parametry

Displej	LCD, výška číslic 7,5 mm
Měřicí plocha	Vyměnitelné vložky doteků/vřeten (vol. příslušenství)
Vřeteno	ø6,35 mm, stoupání vřetene 0,5 mm, s aretací
Stupnice	Na bubínku a na pouzdře matně chromovaná
Napájení	1 baterie SR44
Životnost baterie	cca 2,4 roku
Dodává se	Včetně pouzdra, klíče, 1 baterie, nastavovací měrky (od 25 mm) vyměnitelné doteky nejsou obsaženy

Standardní příslušenství

Obj. č.	Popis
167-261	Nastavovací měrka pro mikrometry na měření závitů, 60°, délka: 25mm
167-262	Nastavovací měrka pro mikrometry na měření závitů, 60°, délka: 50mm
167-263	Nastavovací měrka pro mikrometry na měření závitů, 60°, délka: 75mm

Volitelné příslušenství

Obj. č.	Popis
05CZA662	Digimatic kabel s tl. DATA a ochranou IP, 1m, pro mikrometry
05CZA663	Digimatic kabel s tl. DATA a ochranou IP, 2m, provedení pro mikrometry
06AFM380B	Kabel USB Input Tool (DIGIMATIC USB), Digi/Digi2, s tl. DATA, pro mikrometry s IP ochranou
264-622	U-WAVE fit, provedení IP67, Bezdrátový vysílač pro třmenový mikrometr
264-623	U-WAVE fit, provedení s bzučákem, Bezdrátový vysílač pro třmenový mikrometr
02AZF310	Propojovací jednotka, U-WAVE fit, Voděodolný typ

Spotřební materiál

Obj. č.	Popis
938882	Baterie SR44 1,5V

Třmenové mikrometry na měření závitů s výměnnými doteky

Série 126

Tyto třmenové mikrometry na měření závitů by měly být použity s volitelnými výměnnými doteky/vřeteny, které umožňují měřit široký rozsah metrických/normalizovaných a Whitworthových středních průměrů závitů.

Technické parametry

Měřicí plocha	Vyměnitelné vložky doteků/vřeten (vol. příslušenství)
Vřeteno	Ø 6,35 mm, stoupání vřetene 0,5 mm, s aretací
Dodává se	Včetně pouzdra, nastavovací měrky (60,0°) (od 25,0 mm), klíče Vyměnitelné doteky/hroty vřeten nejsou obsaženy

Standardní příslušenství

Obj. č.	Popis
167-261	Nastavovací měrka pro mikrometry na měření závitů, 60°, délka: 25mm
167-262	Nastavovací měrka pro mikrometry na měření závitů, 60°, délka: 50mm
167-263	Nastavovací měrka pro mikrometry na měření závitů, 60°, délka: 75mm
167-264	Nastavovací měrka pro mikrometry na měření závitů, 60°, délka: 100mm
167-265	Nastavovací měrka pro mikrometry na měření závitů, 60°, délka: 125mm
167-266	Nastavovací měrka pro mikrometry na měření závitů, 60°, délka: 150mm
167-267	Nastavovací měrka pro mikrometry na měření závitů, 60°, délka: 175mm
167-268	Nastavovací měrka pro mikrometry na měření závitů, 60°, délka: 200mm
167-269	Nastavovací měrka pro mikrometry na měření závitů, 60°, délka: 225mm
167-270	Nastavovací měrka pro mikrometry na měření závitů, 60°, délka: 250mm
167-271	Nastavovací měrka pro mikrometry na měření závitů, 60°, délka: 275mm

Volitelné příslušenství

Obj. č.	Popis
167-272	Nastavovací měrka pro mikrometry na měření závitů, 55°, délka: 25mm
167-273	Nastavovací měrka pro mikrometry na měření závitů, 55°, délka: 50mm
167-274	Nastavovací měrka pro mikrometry na měření závitů, 55°, délka: 75mm
167-275	Nastavovací měrka pro mikrometry na měření závitů, 55°, délka: 100mm
167-276	Nastavovací měrka pro mikrometry na měření závitů, 55°, délka: 125mm
167-277	Nastavovací měrka pro mikrometry na měření závitů, 55°, délka: 150mm
167-278	Nastavovací měrka pro mikrometry na měření závitů, 55°, délka: 175mm
167-279	Nastavovací měrka pro mikrometry na měření závitů, 55°, délka: 200mm
167-280	Nastavovací měrka pro mikrometry na měření závitů, 55°, délka: 225mm



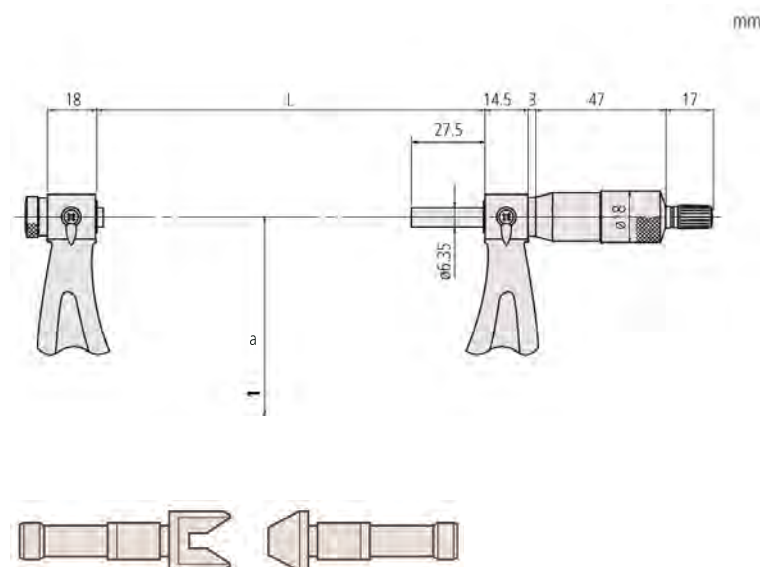
126-125 s vol. příslušenstvím



Provedení výměnných doteků/vřeten v odpovídajících párech

Metrické

Obj. č.	Roz. měř. [mm]	Chyba posuvu vřetene	Děl. stup.	Měřicí síla [N]	Hmot. [g]	L [mm]	a [mm]
126-125	0 - 25	3 µm	0,01 mm	5-10	240	39,5	25
126-126	25 - 50	3 µm	0,01 mm	5-10	290	64,5	32
126-127	50 - 75	3 µm	0,01 mm	5-10	390	90	45
126-128	75 - 100	3 µm	0,01 mm	5-10	450	115,6	65
126-129	100 - 125	3 µm	0,01 mm	5-10	530	140,6	79
126-130	125 - 150	3 µm	0,01 mm	5-10	620	165,6	93
126-131	150 - 175	3 µm	0,01 mm	5-10	730	190,5	105
126-132	175 - 200	3 µm	0,01 mm	5-10	860	214,5	118
126-133	200 - 225	3 µm	0,01 mm	5-10	1030	240,5	131
126-134	225 - 250	3 µm	0,01 mm	5-10	1200	265,5	144
126-135	250 - 275	3 µm	0,01 mm	5-10	1370	290,5	156
126-136	275 - 300	3 µm	0,01 mm	5-10	1540	314,5	169



Odpovídající pár výměnný dotek/vřeteno.

Sady výměnných doteků/vřeten pro třmen. mikrometry na měření závitů

Série 126

Měřicí doteky jako volitelné příslušenství



Samostatné měřicí doteky

Obj. č.	Half Angle Error	Metrické stoupání	NORM. chod/palec	Withworthův závit/palec	Poznámka
126-801	±30'	0,4 - 0,5 mm	64 - 48 TPI		M1 (U1)
126-802	±20'	0,6 - 0,9 mm	44 - 28 TPI		M2 (U2)
126-803	±15'	1 - 1,75 mm	24 - 14 TPI		M3 (U3)
126-804	±10'	2 - 3 mm	13 - 9 TPI		M4 (U4)
126-805	±10'	3,5 - 5 mm	8 - 5 TPI		M5 (U5)
126-806	±10'	5,5 - 7 mm	4,5 - 3,5 TPI		M6 (U6)
126-811	±30'			60 - 48 TPI	W1
126-812	±30'			48 - 40 TPI	W2
126-813	±20'			40 - 32 TPI	W3
126-814	±20'			32 - 24 TPI	W4
126-815	±15'			24 - 18 TPI	W5
126-816	±15'			18 - 14 TPI	W6
126-817	±10'			14 - 10 TPI	W7
126-818	±10'			10 - 7 TPI	W8
126-819	±10'			7 - 4,5 TPI	W9
126-820	±10'			4,5 - 3,5 TPI	W10

Sada měřících doteků Metrických Norm. (obsahuje obj.č. 126-801 až 126-806)

Obj. č.	Obsažené modely	Metrické stoupání	NORM. chod/palec	Poznámka
126-800	Obj. č. 126-801 až 126-806	0,4 - 7 mm	64 - 3,5 TPI	M1 až M6

Sada měřících doteků Whitworth (obsahuje obj.č. 126-811 až 126-820)

Obj. č.	Obsažené modely	Withworthův závit/palec	Poznámka
126-810	Obj.č. 126-811 až 126-820	60 - 3,5 TPI	W1 až W10

Ø	Thread pitch	Pitch
Nominal	P	Ø
		d2
M 1	0,25	0,838
M 1,2	0,25	1,038
M 1,4	0,30	1,205
M 1,7	0,35	1,473
M 2	0,40	1,740
M 2,3	0,40	2,040
M 2,6	0,45	2,308
M 3	0,50	2,675
M 3,5	0,60	3,110
M 4	0,70	3,545
M 5	0,80	4,480
M 6	1,00	5,350
M 8	1,25	7,188
M 10	1,50	9,026
M 12	1,75	10,863

Ø	Thread pitch	Pitch
Nominal	P	Ø
		d2
M 14	2,00	12,701
M 16	2,00	14,701
M 20	2,50	18,376
M 22	2,50	20,376
M 24	3,00	22,051
M 27	3,00	25,051
M 30	3,50	27,727
M 33	3,50	30,727
M 36	4,00	33,402
M 39	4,00	36,402
M 42	4,50	39,077
M 45	4,50	42,077
M 48	5,00	44,752
M 52	5,00	48,752
M 56	5,50	52,428
M 60	5,50	56,428

Třmenové mikrometry na měření závitů

Série 125

Tyto třmenové mikrometry na měření závitů mají pevný dotek a nabízejí následující výhody:

- Provedení s pevným dotekem.
- Přímě zobrazují střední průměr závitů, což znamená, že není zapotřebí ho vypočítávat.

Technické parametry

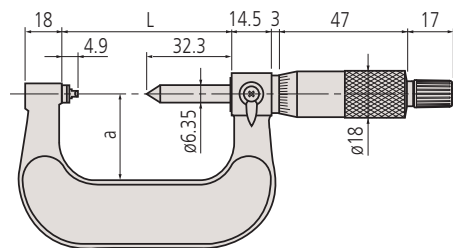
Děl. stup.	0,01 mm
Měřicí plocha	Vyměnitelné vložky doteků/vřeten (vol. příslušenství)
Vřeteno	ø6,35 mm, stoupání vřetene 0,5 mm, s aretací
Dodává se	Včetně pouzdra, nastavovací měřky 60° (od 25 mm), klíče



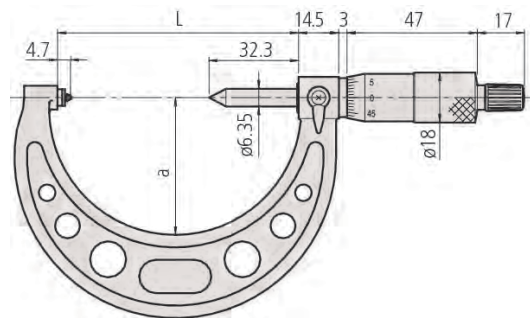
125-103

Metrické

Obj. č.	Roz. měř. [mm]	Chyba posuvu vřetene	Děl. stup.	Měřený závit (metrický/normálováný)	Hmot. [g]	L [mm]	a [mm]
125-101	0 - 25	3 µm	0,01 mm	0,4-0,5 mm / 64-48 TPI	200	37,2	25
125-102	0 - 25	3 µm	0,01 mm	0,6-0,9 mm / 44-28 TPI	200	37,2	25
125-103	0 - 25	3 µm	0,01 mm	1-1,75 mm / 24-14 TPI	200	37,2	25
125-104	0 - 25	3 µm	0,01 mm	2-3 mm / 13-9 TPI	200	37,2	25
125-105	0 - 25	3 µm	0,01 mm	3,5-5 mm / 8-5 TPI	200	37,2	25
125-106	25 - 50	3 µm	0,01 mm	0,4-0,5 mm / 64-48 TPI	250	62,2	32
125-107	25 - 50	3 µm	0,01 mm	0,6-0,9 mm / 44-28 TPI	250	62,2	32
125-108	25 - 50	3 µm	0,01 mm	1-1,75 mm / 24-14 TPI	250	62,2	32
125-109	25 - 50	3 µm	0,01 mm	2-3 mm / 13-9 TPI	250	62,2	32
125-110	25 - 50	3 µm	0,01 mm	3,5-5 mm / 8-5 TPI	250	62,2	32
125-111	50 - 75	3 µm	0,01 mm	0,6-0,9 mm / 44-28 TPI	260	87	49
125-112	50 - 75	3 µm	0,01 mm	1-1,75 mm / 24-14 TPI	260	87	49
125-113	50 - 75	3 µm	0,01 mm	2-3 mm / 13-9 TPI	260	87	49
125-114	50 - 75	3 µm	0,01 mm	3,5-5 mm / 8-5 TPI	260	87	49
125-115	50 - 75	3 µm	0,01 mm	5,5-7 mm / 4,5-3,5 TPI	260	87	49
125-116	75 - 100	3 µm	0,01 mm	0,6-0,9 mm / 44-28 TPI	330	112	63
125-117	75 - 100	3 µm	0,01 mm	1-1,75 mm / 24-14 TPI	330	112	63
125-118	75 - 100	3 µm	0,01 mm	2-3 mm / 13-9 TPI	330	112	63
125-119	75 - 100	3 µm	0,01 mm	3,5-5 mm / 8-5 TPI	330	112	63
125-120	75 - 100	3 µm	0,01 mm	5,5-7 mm / 4,5-3,5 TPI	330	112	63



0-50 mm



50-100 mm

Digimatic Třmenové mikrometry na měření ozubených kol

Série 324

Třmenové mikrometry na měření ozubených kol mají vyměnitelné kulové doteky. Nabízí následující výhody:

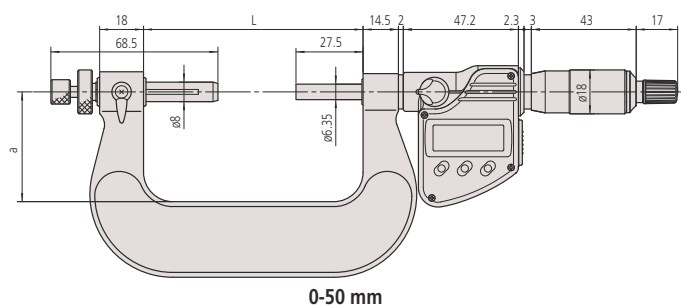
- Přesné měření části kružnice nebo nepřímé tloušťky zubů na přímém nebo šikmém ozubení.
- S výměnnými kulovými doteky, které umožňují měřit moduly v rozsahu 0,5 - 5,25 mm.



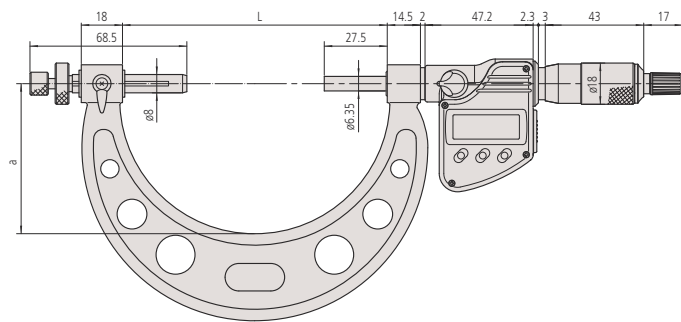
324-251-30 s volitelným příslušenstvím

Metrické

Obj. č.	Roz. měř. [mm]	Chyba posuvu vřetene	Čís. krok	Měřicí síla [N]	Hmot. [g]	L [mm]	a [mm]
324-251-30	0 - 25	3 μm	0,00005"/0,001 mm	5-10	400	64,5	32
324-252-30	25 - 50	3 μm	0,00005"/0,001 mm	5-10	490	90	45
324-253-30	50 - 75	3 μm	0,00005"/0,001 mm	5-10	530	115,6	65,5
324-254-30	75 - 100	3 μm	0,00005"/0,001 mm	5-10	600	140,6	79



0-50 mm



50-100 mm

Funkce	Série 324
NULOVANÍ / ABS přepínání	●
Automatické vypínání po 20 minutách nepoužívání	●
Alarm slabé baterie	●
Funkce "Lock" (blokování klávesnice)	●
HOLD	●
PRESET (předvolba)	●

Technické parametry

Displej	LCD, výška číslic 7,5 mm
Měřicí plocha	Vyměnitelné vložky doteků/vřeten (vol. příslušenství)
Vřeteno	ø 6,35 mm, stoupání vřetene 0,5 mm, s aretací
Stupnice	Na bubínku a na pouzdře matně chromovaná
Napájení	1 baterie SR44
Životnost baterie	cca 2,4 roku
Dodává se	Včetně pouzdra, nastavovací měry (od 25 mm), klíče, 1 baterie Vyměnitelné doteky/hroty vřeten nejsou obsaženy

Volitelné příslušenství

Obj. č.	Popis
05CZA662	Digimatic kabel s tl. DATA a ochranou IP, 1m, pro mikrometry
05CZA663	Digimatic kabel s tl. DATA a ochranou IP, 2m, provedení pro mikrometry
06AFM380B	Kabel USB Input Tool (DIGIMATIC USB), Digi/Digi2, s tl. DATA, pro mikrometry s IP ochranou
264-622	U-WAVE fit, provedení IP67, Bezdrátový vysílač pro třmenový mikrometr
264-623	U-WAVE fit, provedení s bzučákem, Bezdrátový vysílač pro třmenový mikrometr
02AZF310	Propojovací jednotka, U-WAVE fit, Voděodolný typ

Spotřební materiál

Obj. č.	Popis
938882	Baterie SR44 1,5V



Třmenové mikrometry na měření ozubených kol

Série 124

Měření průměru ozubení.

- S výměnnými kulovými doteky (volit. příslušenství), které umožňují měřit moduly v rozsahu 0,5-5,25 mm.



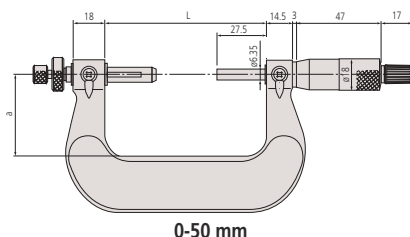
Obj. č. 124-173 s vol. příslušenstvím

Technické parametry

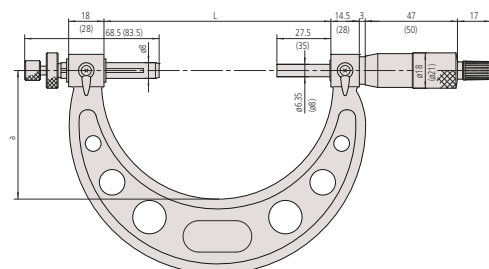
Děl. stup.	0,01 mm
Měřicí plocha	Vyměnitelné vložky doteků/vřeten (vol. příslušenství)
Vřeteno	ø 6,35 mm, stoupání vřetene 0,5 mm, s aretací
Dodává se	Včetně pouzdra, nastavovací měrky (od 25 mm), klíče. Vyměnitelné doteky/hroty vřeten nejsou obsaženy

Metrické

Obj. č.	Roz. měř. [mm]	Chyba posuvu vřetene	Děl. stup.	Měřicí síla [N]	Hmot. [g]	L [mm]	a [mm]
124-173	0 - 25	3 µm	0,01 mm	5-10	295	64,5	32
124-174	25 - 50	3 µm	0,01 mm	5-10	400	90	45
124-175	50 - 75	3 µm	0,01 mm	5-10	460	115,6	65
124-176	75 - 100	3 µm	0,01 mm	5-10	540	140,1	79
124-177	100 - 125	3 µm	0,01 mm	5-10	640	165,1	93
124-178	125 - 150	3 µm	0,01 mm	5-10	760	190	105
124-179	150 - 175	3 µm	0,01 mm	5-10	900	214	120
124-180	175 - 200	3 µm	0,01 mm	5-10	1060	240	131
124-181	200 - 225	3 µm	0,01 mm	5-10	1230	265	144
124-182	225 - 250	3 µm	0,01 mm	5-10	1430	290	156
124-183	250 - 275	3 µm	0,01 mm	5-10	1620	314	171
124-195	275 - 300	3 µm	0,01 mm	5-10	2070	352	187



0-50 mm



50-300 mm

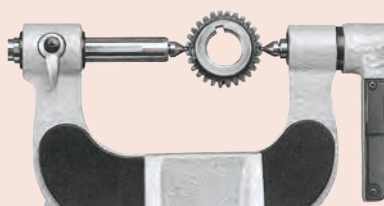
Sady výměnných kuličkových doteků/vřeten

Série 124 / 324

Výměnné měřicí doteky určené pro měření průměru části kružnice ozubení.

Metrické

Obj. č.	Průměr [palce]	Měřitelný modul	Průměr stoupání	Poznámka
124-801	0,8 mm	0,5 - 0,55	50	Osazené tvrdokovem
124-802	1 mm	0,6 - 0,65	45	Osazené tvrdokovem
124-821	1,5 mm	0,9 - 1	28 - 26	Osazené tvrdokovem
124-805	2 mm	1,25	22	Osazené tvrdokovem
124-822	2,5 mm	1,5	17	Typ ocele
124-807	3 mm	1,75	15	Typ ocele
124-823	3,5 mm	2	13	Typ ocele
124-810	4 mm	2,25	11	Typ ocele
124-824	4,5 mm	2,5	10	Typ ocele
124-812	5 mm	2,75	9	Typ ocele
124-814	6 mm	3,5	7	Typ ocele
124-816	7 mm	4	6,5	Typ ocele
124-819	8 mm	4,75	5,5	Typ ocele



Digimatic Třmenové mikrometry s talířkovými doteky

Série 323

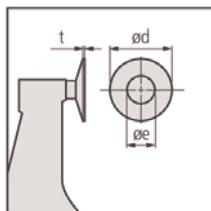
DIGIMATIC Třmenové mikrometry s talířkovými doteky se používají zejména k měření prvků v těžko přístupných místech.

Nabízí následující výhody:

- Na měření vzdáleností zubů a pro měření vzdáleností zápchů.
- Umožňují měřit zapuštěné prvky, které jsou jinak velmi obtížně měřitelné standardními třmenovými mikrometry.



323-250-30

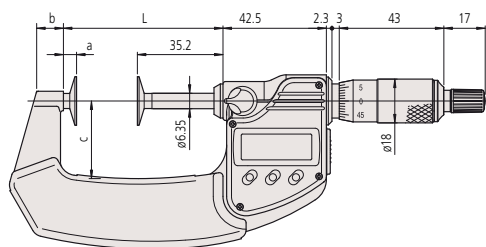


Metrické

Obj. č.	Roz. měř. [mm]	Rovinnost	Rovnoběžnost	Čís. krok	Max. povolená chyba MPE	Stoupání vřetene
323-250-30	0 - 25	1 µm	4 µm	0,001 mm	±4 µm	ø 6,35 mm, stoupání vřetene 0,5 mm, s aretací
323-251-30	25 - 50	1 µm	4 µm	0,001 mm	±4 µm	ø 6,35 mm, stoupání vřetene 0,5 mm, s aretací
323-252-30	50 - 75	1 µm	6 µm	0,001 mm	±6 µm	ø 6,35 mm, stoupání vřetene 0,5 mm, s aretací
323-253-30	75 - 100	1 µm	6 µm	0,001 mm	±6 µm	ø 6,35 mm, stoupání vřetene 0,5 mm, s aretací

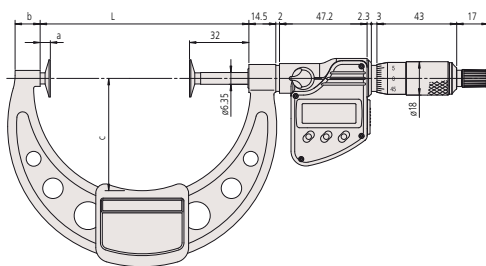
Obj. č.	Měřicí síla [N]	Měřitelný modul	Hmot. [g]	L [mm]	a [mm]	b [mm]	c [mm]	d [mm]	e [mm]	t [mm]
323-250-30	3-8	0,5 - 6	290	39,7	4,5	9,2	25	20	8	0,7
323-251-30	3-8	0,5 - 6	355	65,6	5,4	11	31	20	8	0,7
323-252-30	3-8	0,5 - 6	555	90,7	5,5	12,2	50	20	8	0,7
323-253-30	3-8	0,5 - 6	610	112,5	5,5	13,5	60	20	8	0,7

mm



0-75 mm

mm



75-100 mm

Funkce	Série 323
ORIGIN	●
NULOVÁNÍ / ABS přepínání	●
Automatické vypínání po 20 minutách nepoužívání	●
Alarm slabé baterie	●
Funkce "Lock" (blokování klávesnice)	●
HOLD	●

Technické parametry

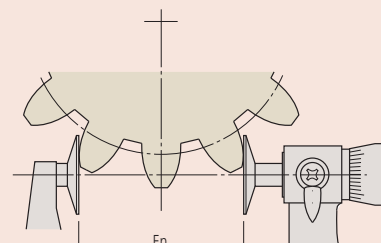
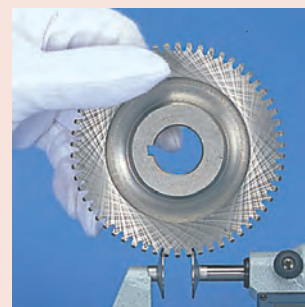
Displej	LCD, výška číslic 7,5 mm
Měřicí plocha	Kalená ocel
Vřeteno	ø 6,35 mm, stoupání vřetene 0,5 mm, s aretací
Stupnice	Na bubínku a na pouzdře matně chromovaná
Napájení	1 baterie SR44
Životnost baterie	cca 2,4 roku
Dodává se	Včetně pouzdra, klíče, 1 baterie, nastavovací měrky (od 25 mm)

Volitelné příslušenství

Obj. č.	Popis
05CZA662	Digimatic kabel s tl. DATA a ochranou IP, 1m, pro mikrometry
05CZA663	Digimatic kabel s tl. DATA a ochranou IP, 2m, provedení pro mikrometry
06AFM380B	Kabel USB Input Tool (DIGIMATIC USB), Digi/Digi2, s tl. DATA, pro mikrometry s IP ochranou
264-622	U-WAVE fit, provedení IP67, Bezdrátový vysílač pro třmenový mikrometr
264-623	U-WAVE fit, provedení s bzučákem, Bezdrátový vysílač pro třmenový mikrometr
02AZF310	Propojovací jednotka, U-WAVE fit, Voděodolný typ

Spotřební materiál

Obj. č.	Popis
938882	Baterie SR44 1,5V



Šířka zubu přes 3 zuby (En)

Třmenové mikrometry s talířkovými doteky

Série 123

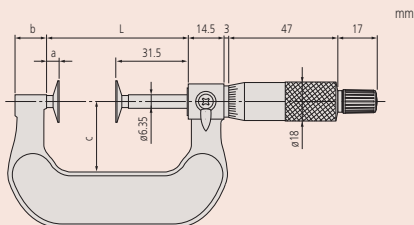
Třmenové mikrometry s talířkovými doteky se používají zejména k měření prvků v těžko přístupných místech.

Nabízí následující výhody:

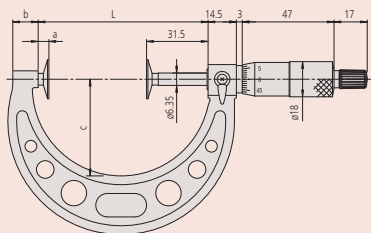
- Na měření vzdáleností zubů a pro měření vzdáleností zápchů.
- Umožňují měřit zapuštěné prvky, které jsou jinak velmi obtížně měřitelné standardními třmenovými mikrometry.

Technické parametry

Děl. stup.	0,01 mm
Měřicí plocha	Kalená ocel nebo osazená tvrdokovem
Vřeteno	ø 6,35 mm, stoupání vřetene 0,5 mm, s aretací
Dodává se	Včetně pouzdra, klíče, nastavovací měrky (od 25 mm)



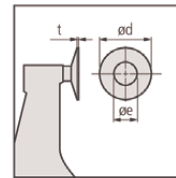
0-50 mm



50-300 mm



123-101



Metrické

Obj. č.	Roz. měř. [mm]	Rovinnost	Rovnoběžnost	Max. povolená chyba MPE	Děl. stup.	Měřicí síla [N]	Měřitelný modul
123-101	0 - 25	1 µm	4 µm	±4 µm	0,01 mm	5-10	0,5 - 6
123-102	25 - 50	1 µm	4 µm	±4 µm	0,01 mm	5-10	0,5 - 6
123-103	50 - 75	1 µm	6 µm	±6 µm	0,01 mm	5-10	0,5 - 6
123-104	75 - 100	1 µm	6 µm	±6 µm	0,01 mm	5-10	0,5 - 6
123-105	100 - 125	1,6 µm	7 µm	±7 µm	0,01 mm	5-10	0,7 - 11
123-106	125 - 150	1,6 µm	7 µm	±7 µm	0,01 mm	5-10	0,7 - 11
123-107	150 - 175	1,6 µm	8 µm	±8 µm	0,01 mm	5-10	0,7 - 11
123-108	175 - 200	1,6 µm	8 µm	±8 µm	0,01 mm	5-10	0,7 - 11
123-109	200 - 225	1,6 µm	8 µm	±8 µm	0,01 mm	5-10	0,7 - 11
123-110	225 - 250	1,6 µm	9 µm	±9 µm	0,01 mm	5-10	0,7 - 11
123-111	250 - 275	1,6 µm	9 µm	±9 µm	0,01 mm	5-10	0,7 - 11
123-112	275 - 300	1,6 µm	9 µm	±9 µm	0,01 mm	5-10	0,7 - 11

Obj. č.	Hmot. [g]	L [mm]	a [mm]	b [mm]	c [mm]	d [mm]	e [mm]	t [mm]
123-101	200	37,5	6	14	25	20	8	0,7
123-102	250	62,5	6	14	32	20	8	0,7
123-103	300	87	5,5	11	49	20	8	0,7
123-104	375	112	5,5	11	63	20	8	0,7
123-105	520	137,5	6	12	79	30	12	1
123-106	570	162,5	6	15	94	30	12	1
123-107	730	187,5	6	16	106	30	12	1
123-108	890	212,5	6	15	118	30	12	1
123-109	1000	237,5	6	14	130	30	12	1
123-110	1200	262,5	6	14	143	30	12	1
123-111	1410	287,5	6	15	156	30	12	1
123-112	1680	312,5	6	15	169	30	12	1

Metrické

Talířky osazené tvrdokovem

Obj. č.	Roz. měř. [mm]	Rovinnost	Rovnoběžnost	Max. povolená chyba MPE	Děl. stup.	Měřicí síla [N]	Měřitelný modul
123-113	0 - 25	1 µm	4 µm	±4 µm	0,01 mm	5-10	0,5 - 6
123-114	25 - 50	1 µm	4 µm	±4 µm	0,01 mm	5-10	0,5 - 6
123-115	50 - 75	1 µm	6 µm	±6 µm	0,01 mm	5-10	0,5-6
123-116	75 - 100	1 µm	6 µm	±6 µm	0,01 mm	5-10	0,5-6

Obj. č.	Poznámka	Hmot. [g]	L [mm]	a [mm]	b [mm]	c [mm]	d [mm]	e [mm]	t [mm]
123-113	Talířky osazené tvrdokovem	200	39,7	4,5	9,2	25	20	9,8	0,7
123-114	Talířky osazené tvrdokovem	250	65,6	5,4	11	31	20	9,8	0,7
123-115	Talířky osazené tvrdokovem	300	90,7	5,5	12,2	50	20	9,8	0,7
123-116	Talířky osazené tvrdokovem	375	112,5	5,5	13,5	60	20	9,8	0,7

Digimatic Třmenové mikrometry s neotáčivým vřetenem a talířkovými doteky

Série 369

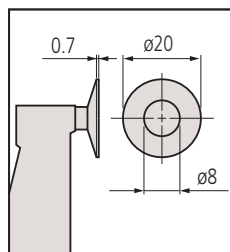
DIGIMATIC Třmenové mikrometry s talířkovými měřícími doteky umožňují měřit široký rozsah různých materiálů.

Nabízí následující výhody:

- S neotáčivým vřetenem a talířkovými měřícími doteky.
- Na měření vzdáleností zubů a pro měření vzdáleností zápchů.
- Měřitelný rozsah rozteče ozubení: modul 0,5 - 6
- Na měření plstí, pryže, lepenky, látek, apod..



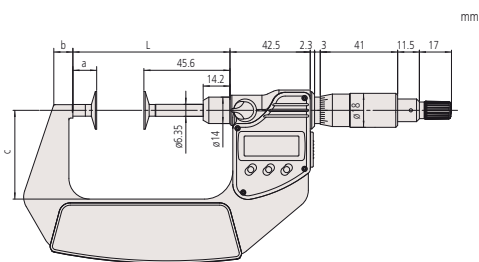
369-250-30



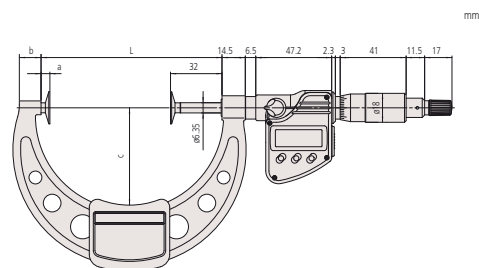
Metrické

Obj. č.	Roz. měř. [mm]	Rovinnost	Rovnoběžnost	Čís. krok	Max. povolená chyba MPE	Měřicí síla [N]	Měřitelný modul	Hmot. [g]
369-250-30	0 - 25	1 μm	4 μm	0,001 mm	±4 μm	3-8	0,5 - 6	340
369-251-30	25 - 50	1 μm	4 μm	0,001 mm	±4 μm	3-8	0,5 - 6	480
369-252-30	50 - 75	1 μm	6 μm	0,001 mm	±6 μm	3-8	0,5 - 6	635
369-253-30	75 - 100	1 μm	6 μm	0,001 mm	±6 μm	3-8	0,5 - 6	775

Obj. č.	L [mm]	a [mm]	b [mm]	c [mm]
369-250-30	58,5	12,9	7	32
369-251-30	83,5	12,9	9,8	47
369-252-30	108,5	12,9	11,2	60
369-253-30	112,5	5,5	13,5	60



0-75 mm



75-100 mm

Funkce	Série 369
ORIGIN	●
NULOVÁNÍ / ABS přepínání	●
Automatické vypínání	●
Alarm slabé baterie	●
Funkce "Lock" (blokování klávesnice)	●
HOLD	●

Technické parametry

Displej	LCD, výška číslic 7,5 mm
Měřicí plocha	Kalená ocel
Vřeteno	ø 6,35 mm, stoupání vřetene 0,5 mm, s aretací
Stupnice	Na bubínku a na pouzdře matně chromovaná
Napájení	1 baterie SR44
Životnost baterie	cca 2,4 roku
Dodává se	Včetně pouzdra, klíče, 1 baterie, nastavovací měrky (od 25 mm)

Volitelné příslušenství

Obj. č.	Popis
05CZA662	Digimatic kabel s tl. DATA a ochranou IP, 1m, pro mikrometry
05CZA663	Digimatic kabel s tl. DATA a ochranou IP, 2m, provedení pro mikrometry
06AFM380B	Kabel USB Input Tool (DIGIMATIC USB), Digi/Digi2, s tl. DATA, pro mikrometry s IP ochranou
264-622	U-WAVE fit, provedení IP67, Bezdrátový vysílač pro třmenový mikrometr
264-623	U-WAVE fit, provedení s bzučákem, Bezdrátový vysílač pro třmenový mikrometr
02AZF310	Propojovací jednotka, U-WAVE fit, Voděodolný typ

Spotřební materiál

Obj. č.	Popis
938882	Baterie SR44 1,5V



ABS Digim. mikrometry Quickmike s talířk. doteky

Funkce	Série 369 a Série 227
ZAP/VYP	●
ORIGIN	●
NULOVANÍ / ABS přepínání	●
Alarm slabé baterie	●
HOLD	●

Technické parametry

Displej	LCD, výška číslic: 10 mm
Měřicí plocha	Kalená ocel, jemně lapováno
Vřeteno	Neotáčivé, stoupání 10 mm
Napájení	1 baterie SR44
Životnost baterie	cca 5 let
Dodává se	Včetně pouzdra, 1 baterie, nastavovací měřky (od 25 mm)

Volitelné příslušenství

Obj. č.	Popis
05CZA662	Digimatic kabel s tl. DATA a ochranou IP, 1m, pro mikrometry
05CZA663	Digimatic kabel s tl. DATA a ochranou IP, 2m, provedení pro mikrometry
06AFM380B	Kabel USB Input Tool (DIGIMATIC USB), Digi/Digi2, s tl. DATA, pro mikrometry s IP ochranou
02AZD880G	U-WAVE-T, provedení s bzučákem, Bezdrátový vysílač
02AZD730G	U-WAVE-T, IP67, Bezdrátový vysílač
02AZD790B	Propojovací kabel B pro U-WAVE-T, s tl. DATA, pro mikrometry s IP ochranou

Spotřební materiál

Obj. č.	Popis
938882	Baterie SR44 1,5V



Nastavitelná měřicí síla
227-221-20
227-223-20

(1) Změna směru měření má vliv na měřicí sílu; garantované odchylky platí pouze pro vodorovný směr měření ±3 stupně.

Série 369 a Série 227

ABSOLUTE Digimatic třmenové mikrometry Quickmike s talířkovými doteky umožňují měřit rychlo-posuvovým vřetenem - rychlost až 10 mm/ot.

Nabízí následující výhody:

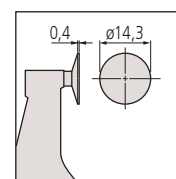
- Na měření plstí, pryže, lepenky, látek, apod.
- Vhodné pro měření "délky tangenty patní kružnice" čelních a šroubových ozubených kol.
- S neotáčivým vřetenem a talířkovými měřicími doteky.
- Nastavitelná měřicí síla pro měření různých druhů obrobků (série 227).



369-411-20



227-221-20



Série 227 bez vybrání

Metrické

Obj. č.	Roz. měř. [mm]	Rovinnost	Rovnoběžnost	Čís. krok	Max. povolená chyba MPE	Měřicí síla [N]	Měřitelný modul	Hmot. [g]
369-411-20	0 - 30	1 μm	4 μm	0,001 mm	±4 μm	3-8	0,5 - 6	360
369-412-20	25 - 55	1 μm	4 μm	0,001 mm	±4 μm	3-8	0,5 - 6	490

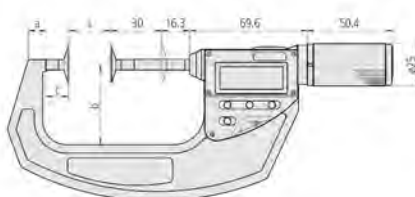
Obj. č.	L [mm]	a [mm]	b [mm]	c [mm]
369-411-20	0	8,5	36	13,5
369-412-20	25	10,3	47	13,5

Metrické

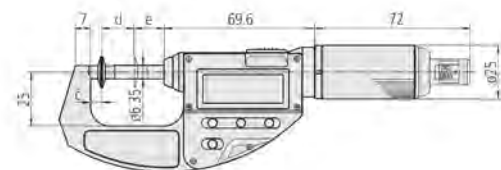
Provedení Quickmike s nastavitelnou měřicí silou

Obj. č.	Roz. měř. [mm]	Rovinnost	Rovnoběžnost	Čís. krok	Max. povolená chyba MPE	Měřicí síla [N]	Mezní chyba měřicí síly ⁽¹⁾ [N]	Měřitelný modul
227-221-20	0 - 15	1 μm	3 μm	0,001 mm	±4 μm	3-8	±0,1 + (nastavitelná měřicí síla/10)	0,5-6 0,4-3 Série 227
227-223-20	0 - 10	1 μm	3 μm	0,001 mm	±4 μm	3-8	±0,4 + (nastavitelná měřicí síla/10)	0,5-6 0,4-3 Série 227

Obj. č.	Hmot. [g]	c [mm]	d [mm]	e [mm]
227-221-20	300	5,2	15	13,8
227-223-20	340	5,2	10	18,8



369-411-20, 369-412-20



227-221-20, 227-223-20

ABSOLUTE®

IP65

369-411-20
369-412-20

Třmenové mikrometry s neotáčivým vřetenem a talířkovými doteky

Série 169

Třmenové mikrometry s talířkovými měřicími doteky a neotáčivým vřetenem jsou vhodné pro měření celé řady různých materiálů.

Nabízí následující výhody:

- S neotáčivým vřetenem a talířkovými měřicími doteky.
- Na měření vzdáleností zubů a pro měření vzdáleností zápichů.
- Měřitelný rozsah rozteče ozubení: modul 0,5 - 6
- Vhodné na měření různých materiálů, jako plstí, pryže, lepenky, látek, apod.



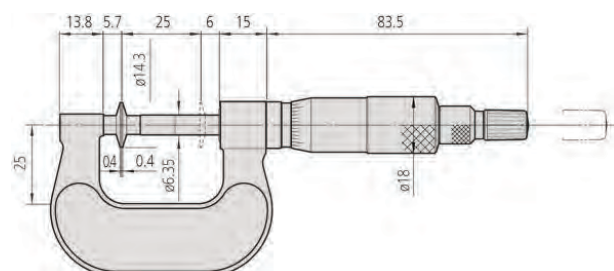
169-101-10



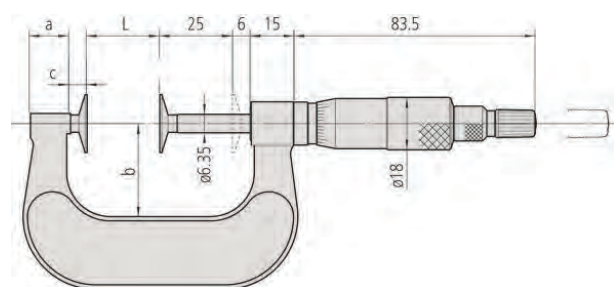
169-201-10

Metrické

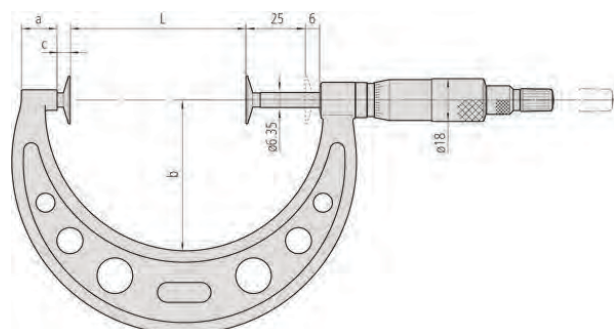
Obj. č.	Roz. měř. [mm]	Rovinnost	Max. povolená chyba MPE	Děl. stup.	Hmot. [g]	L [mm]	a [mm]	b [mm]	c [mm]
169-101-10	0 - 25	1 μm	±4 μm	0,01mm	230	0	13,8	25	5,7
169-201-10	0 - 25	1 μm	±4 μm	0,01mm	230	0	13,8	25	5,7
169-202-10	25 - 50	1 μm	±4 μm	0,01mm	280	25	13,8	32	5,7
169-205-10	50 - 75	1 μm	±6 μm	0,01mm	315	50	12	49	5,5
169-207-10	75 - 100	1 μm	±6 μm	0,01mm	400	75	14	63	5,5



169-101-10



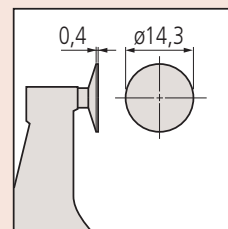
0-50 mm



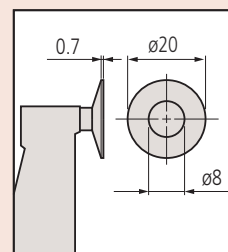
50-100 mm

Technické parametry

Děl. stup.	0,01mm
Měřicí plocha	Kalená ocel, jemně lapováno
Vřeteno	ø 8 mm, stoupání vřetene 0,5 mm
Dodává se	Včetně pouzdra, nastavovací měrky (od 25 mm), klíče



Obj. č. 169-101-10 bez středového vybrání



S tvarově odsazenými měřicími plochami

Digimatic Třmenové mikrometry se zúženými měřicími doteky

Série 331

Digimatic třmenové mikrometry se zúženými měřicími plochami jsou určeny především pro měření drážek a tvarovaných dílů. Vyznačují se:

- Vynikající přesnost a materiál odolný vůči olejům jsou vhodné pro všechny plastové díly - stupeň ochrany IP65.
- Dotek a vřeteno jsou malého průměru pro měření drážek, drážkovaných hřídelů, zápichů, tvarovaných dílů, apod.
- Vynikající ochrana vůči vodě a prachu (stupeň ochrany IP65) umožňuje používat tyto mikrometry i v místech, kde se vyskytuje stříkající chladivo.



331-251-30



Dust- and Waterproof IP65
www.tuv.com
ID: 4011207400

Funkce	Série 331
ORIGIN	●
NULOVÁNÍ / ABS přepínání	●
Automatické vypínání po 20 minutách nepoužívání	●
Alarm slabé baterie	●
Funkce "Lock" (blokování klávesnice)	●
HOLD	●

Technické parametry

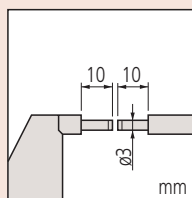
Displej	LCD, výška číslic 7,5 mm
Měřicí plocha	Osazené tvrdokovem, jemně lapované, tvarově osazené
Vřeteno	ø6,35 mm, stoupání vřetene 0,5 mm, s aretací
Stupnice	Na bubinku a na pouzdře matně chromovaná
Napájení	1 baterie SR44
Životnost baterie	cca 2,4 roku
Dodává se	Včetně pouzdra, klíče, 1 baterie, nastavovací měrky (od 25 mm)

Volitelné příslušenství

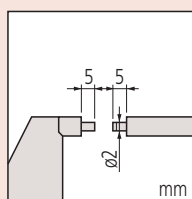
Obj. č.	Popis
05CZA662	Digimatic kabel s tl. DATA a ochranou IP, 1m, pro mikrometry
05CZA663	Digimatic kabel s tl. DATA a ochranou IP, 2m, provedení pro mikrometry
06AFM380B	Kabel USB Input Tool (DIGIMATIC USB), Digi/Digi2, s tl. DATA, pro mikrometry s IP ochranou
264-622	U-WAVE fit, provedení IP67, Bezdrátový vysílač pro třmenový mikrometr
264-623	U-WAVE fit, provedení s bzučákem, Bezdrátový vysílač pro třmenový mikrometr
02AZF310	Propojovací jednotka, U-WAVE fit, Voděodolný typ

Spotřební materiál

Obj. č.	Popis
938882	Baterie SR44 1,5V



Provedení A

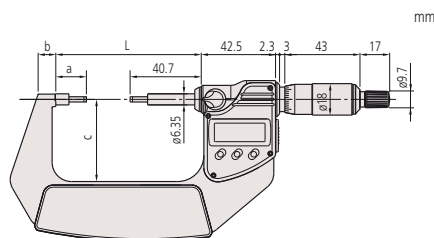


Provedení B

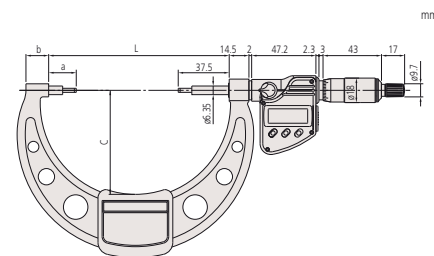
Metrické

Obj. č.	Roz. měř. [mm]	Rovinnost	Rovnoběžnost	Čís. krok	Max. povolená chyba MPE	Dotek / Vřeteno
331-251-30	0 - 25	0,3µm	2 µm	0,001 mm	±2 µm	Prov.A, plochý/plo.
331-261-30	0 - 25	0,3µm	2 µm	0,001 mm	±2 µm	Prov.B, vyp./plochý
331-252-30	25 - 50	0,3µm	2 µm	0,001 mm	±2 µm	Prov.A, plochý/plo.
331-262-30	25 - 50	0,3µm	2 µm	0,001 mm	±2 µm	Prov.B, vyp./plochý
331-253-30	50 - 75	0,3µm	2 µm	0,001 mm	±2 µm	Prov.A, plochý/plo.
331-263-30	50 - 75	0,3µm	2 µm	0,001 mm	±2 µm	Prov.B, vyp./plochý
331-254-30	75 - 100	0,3µm	3 µm	0,001 mm	±3 µm	Prov.A, plochý/plo.
331-264-30	75 - 100	0,3µm	3 µm	0,001 mm	±3 µm	Prov.B, vyp./plochý

Obj. č.	Měřicí síla [N]	Hmot. [g]	L [mm]	a [mm]	b [mm]	c [mm]
331-251-30	5-10	330	58,2	17,5	7,3	32,5
331-261-30	5-10	330	58,2	17,5	7,3	32,5
331-252-30	5-10	470	83,2	17,5	10,1	47
331-262-30	5-10	470	83,2	17,5	10,1	47
331-253-30	5-10	625	108,2	17,5	11,5	60
331-263-30	5-10	625	108,2	17,5	11,5	60
331-254-30	5-10	565	132,8	20,3	16,7	76
331-264-30	5-10	565	132,8	20,3	16,7	76



0-75 mm



75-100 mm

Třmenové mikrometry se zúženými měř. doteky

Série 111

Třmenové mikrometry se zúženými měřicími plochami jsou určeny především pro měření drážek a tvarovaných dílů.

Nabízí následující výhody:

- S osazenými měřicími plochami.
- Vhodné na měření drážek, drážkovaných hřídelů, zápichů, tvarovaných dílů, apod.

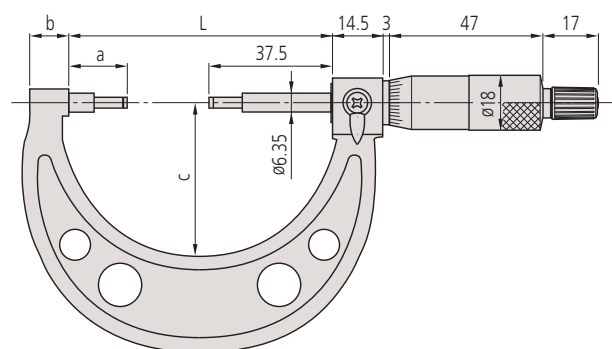


111-115

Metrické

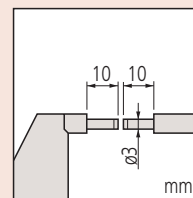
Obj. č.	Roz. měř. [mm]	Rovinnost	Rovnoběžnost	Max. povolená chyba MPE	Děl. stup.	Dotek / Vřetenno	Měřicí síla [N]	Hmot. [g]	L [mm]	a [mm]	b [mm]
111-115	0 - 25	0,3 μm	2 μm	±3 μm	0,01 mm	Provedení A	5-10	205	54,5	17,5	10
111-215	0 - 25	0,3 μm	2 μm	±3 μm	0,01 mm	Provedení B	5-10	205	54,5	17,8	10
111-116	25 - 50	0,3 μm	2 μm	±3 μm	0,01 mm	Provedení A	5-10	305	79,5	17,8	12
111-117	50 - 75	0,3 μm	2 μm	±3 μm	0,01 mm	Provedení A	5-10	370	104,5	17,8	14
111-118	75 - 100	0,3 μm	3 μm	±4 μm	0,01 mm	Provedení A	5-10	500	132,3	20,3	16,7
111-119	100 - 125	0,3 μm	3 μm	±4 μm	0,01 mm	Provedení A	5-10	655	157,7	20,7	18,8
111-120	125 - 150	0,3 μm	3 μm	±4 μm	0,01 mm	Provedení A	5-10	710	183,1	21,1	19,1
111-121	150 - 175	0,3 μm	3 μm	±5 μm	0,01 mm	Provedení A	5-10	900	208,3	21,3	18,2
111-122	175 - 200	0,3 μm	4 μm	±5 μm	0,01 mm	Provedení A	5-10	1040	233,7	21,7	16,8
111-123	200 - 225	0,3 μm	4 μm	±5 μm	0,01 mm	Provedení A	5-10	1245	257,5	20,5	18
111-124	225 - 250	0,3 μm	4 μm	±6 μm	0,01 mm	Provedení A	5-10	1395	283,5	21,5	18
111-125	250 - 275	0,3 μm	4 μm	±6 μm	0,01 mm	Provedení A	5-10	1555	308,5	21,5	18
111-126	275 - 300	0,3 μm	5 μm	±6 μm	0,01 mm	Provedení A	5-10	1975	333,5	21,5	18

Obj. č.	c [mm]
111-115	38
111-215	38
111-116	49
111-117	60
111-118	79
111-119	94
111-120	106
111-121	118
111-122	130
111-123	143
111-124	156
111-125	169
111-126	181

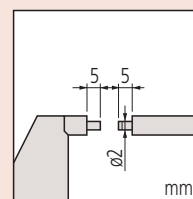


Technické parametry

Děl. stup.	0,001 mm
Měřicí plocha	Osazené tvrdokovem, jemně lapované, tvarově osazené
Dotek / Vřetenno	Type A, D=3 mm L=10 mm / D=3 mm L=10 mm
Vřetenno	ø 6,35 mm, stoupání vřetenno 0,5 mm, s aretací
Dodává se	Včetně pouzdra, nastavovací měřky (od 25 mm), klíče



Provedení A



Provedení B

Digimatic Třmenové mikrometry s kulovým nebo válcovým pevným dotekem

Série 395

Tyto DIGIMATIC Třmenové mikrometry s kulovým nebo válcovým pevným dotekem jsou určeny především pro měření klenutých ploch a síly stěn trubek, ložisek, kroužků. S rádiusovou měřicí plochou doteky a vřetene: tvrdokov R=4 mm



IP65

Funkce	Série 395
ORIGIN	●
NULOVANÍ / ABS přepínání	●
Automatické vypínání po 20 minutách nepoužívání	●
Alarm slabé baterie	●
Funkce "Lock" (blokování klávesnice)	●
HOLD	●

Technické parametry

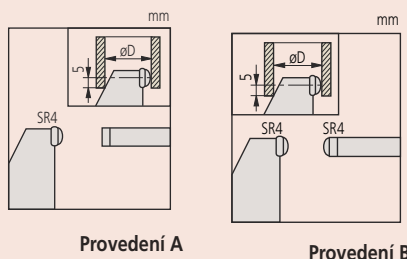
Displej	LCD, výška číslic 7,5 mm
Měřicí plocha	Osazené tvrdokovem, jemně lapované
Vřeteno	ø 6,35 mm, stoupání vřetene 0,5 mm, s aretací
Stupnice	Na bubínku a na pouzdrě matně chromovaná
Napájení	1 baterie SR44
Životnost baterie	cca 2,4 roku
Dodává se	Včetně pouzdra, klíče, 1 baterie, nastavovací měrky (od 25 mm)

Volitelné příslušenství

Obj. č.	Popis
05CZA662	Digimatic kabel s tl. DATA a ochranou IP, 1m, pro mikrometry
05CZA663	Digimatic kabel s tl. DATA a ochranou IP, 2m, provedení pro mikrometry
06AFM380B	Kabel USB Input Tool (DIGIMATIC USB), Digi/Digi2, s tl. DATA, pro mikrometry s IP ochranou
264-622	U-WAVE fit, provedení IP67, Bezdrátový vysílač pro třmenový mikrometr
264-623	U-WAVE fit, provedení s bzučákem, Bezdrátový vysílač pro třmenový mikrometr
02AZF310	Propojovací jednotka, U-WAVE fit, Voděodolný typ

Spotřební materiál

Obj. č.	Popis
938882	Baterie SR44 1,5V



395-251-30

Metrické

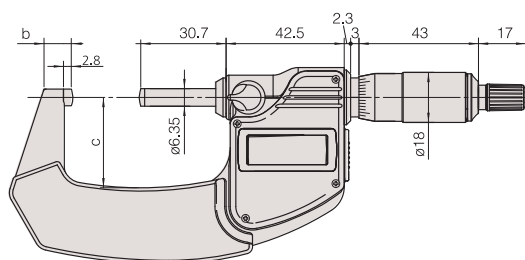
Provedení s vypuklým dotekem

Obj. č.	Roz. měř. [mm]	Rovinnost	Čís. krok	Max. povolená chyba MPE	Dotek / Vřeteno	Měřicí síla [N]	Hmot. [g]	D [mm]	c [mm]
395-251-30	0 - 25	0,3 µm	0,001 mm	±2 µm	Provedení A, kalená ocel t=0,75 mm	5-10	270	15	25
395-252-30	25 - 50	0,3 µm	0,001 mm	±2 µm	Provedení A, kalená ocel t=0,75 mm	5-10	330	15	32
395-253-30	50 - 75	0,3 µm	0,001 mm	±2 µm	Provedení A, kalená ocel t=0,75 mm	5-10	470	19	47
395-254-30	75 - 100	0,3 µm	0,001 mm	±3 µm	Provedení A, kalená ocel t=0,75 mm	5-10	625	20	60

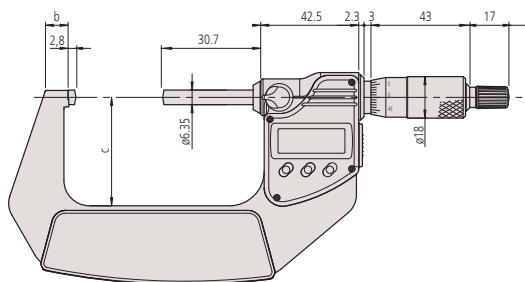
Metrické

Provedení se dvěma kulovitými doteky

Obj. č.	Roz. měř. [mm]	Čís. krok	Max. povolená chyba MPE	Dotek / Vřeteno	Měřicí síla [N]	Hmot. [g]	D [mm]	c [mm]
395-271-30	0 - 25	0,001 mm	±2 µm	Provedení B, osazený sférický/ploché	5-10	270	15	25
395-272-30	25 - 50	0,001 mm	±2 µm	Provedení B, osazený sférický/ploché	5-10	330	15	32
395-273-30	50 - 75	0,001 mm	±2 µm	Provedení B, osazený sférický/ploché	5-10	470	19	32
395-274-30	75 - 100	0,001 mm	±3 µm	Provedení B, osazený sférický/ploché	5-10	625	20	60



0-50 mm



50-100 mm

Digimatic Třmenové mikrometry s kulovým nebo válcovým pevným dotekem

Série 395

Tyto DIGIMATIC Třmenové mikrometry s kulovým nebo válcovým pevným dotekem jsou určeny především pro měření klenutých ploch a síly stěn trubek, ložisek, kroužků.



395-261-30



395-262-30



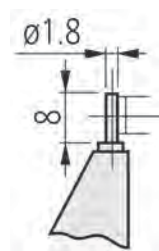
395-263-30



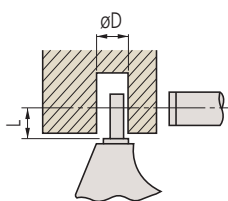
395-264-30

Metrické

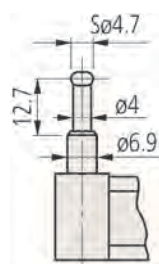
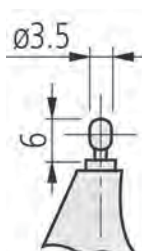
Obj. č.	Roz. měř. [mm]	Rovinnost	Čís. krok	Max. povolená chyba MPE	Dotek / Vřeteno	Měřicí síla [N]	Hmot. [g]	L [mm]	D [mm]
395-261-30	0 - 25	0,3 μm	0,00005"/0,001 mm	±3 μm	Provedení A, kalená ocel t=0,75 mm	3-8	270	4	2
395-262-30	0 - 25	0,3 μm	0,00005"/0,001 mm	±3 μm	Provedení B, osazený sférický/plochý	3-8	270	4	3,6
395-263-30	0 - 25	0,3 μm	0,00005"/0,001 mm	±3 μm	Provedení C, tvrdokov t=0,75 mm	3-8	310	12	4,8
395-264-30	0 - 25	0,3 μm	0,00005"/0,001 mm	±3 μm	Provedení D, tvrdokov t=0,4 mm	3-8	310	22	8,2



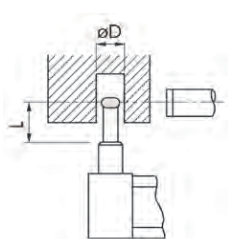
Provedení A



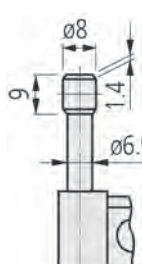
Provedení B



Provedení C



Provedení D



Funkce	Série 395
ORIGIN	●
NULOVÁNÍ / ABS přepínání	●
Automatické vypínání po 20 minutách nepoužívání	●
Alarm slabé baterie	●
Funkce "Lock" (blokování klávesnice)	●
HOLD	●

Technické parametry

Displej	LCD, výška číslic 7,5 mm
Měřicí plocha	Osazené tvrdokovem, Vřeteno: Jemně lapované, Dotek: Kalená ocel
Vřeteno	ø 6,35 mm, stoupání vřetene 0,5 mm, s aretací
Stupnice	Na bubínku a na pouzdře matně chromovaná
Napájení	1 baterie SR44
Životnost baterie	cca 2,4 roku
Dodává se	Včetně pouzdra, klíče, 1 baterie, nastavovací měrky (od 25 mm)

Volitelné příslušenství

Obj. č.	Popis
05CZA662	Digimatic kabel s tl. DATA a ochranou IP, 1m, pro mikrometry
05CZA663	Digimatic kabel s tl. DATA a ochranou IP, 2m, provedení pro mikrometry
06AFM380B	Kabel USB Input Tool (DIGIMATIC USB), Digi/Digi2, s tl. DATA, pro mikrometry s IP ochranou
264-622	U-WAVE fit, provedení IP67, Bezdrátový vysílač pro třmenový mikrometr
264-623	U-WAVE fit, provedení s bzučákem, Bezdrátový vysílač pro třmenový mikrometr
02AZF310	Propojovací jednotka, U-WAVE fit, Voděodolný typ

Spotřební materiál

Obj. č.	Popis
938882	Baterie SR44 1,5V



Třmenové mikrometry s kulovým nebo válcovým pevným dotekem

Série 115

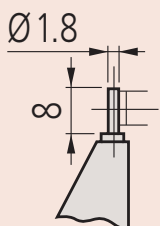
Tyto Třmenové mikrometry s kulovým nebo válcovým pevným dotekem jsou určeny především pro měření klenutých ploch a síly stěn trubek, ložisek, kroužků.



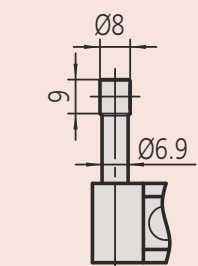
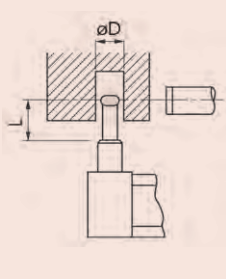
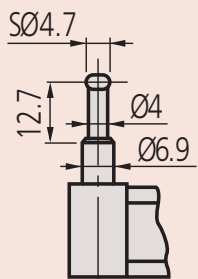
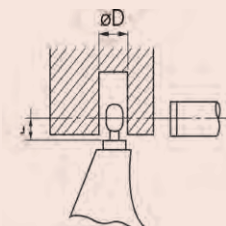
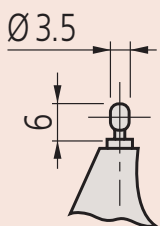
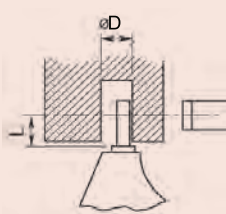
115-215

Technické parametry

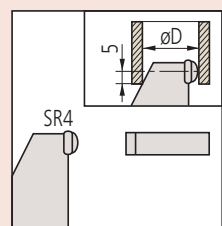
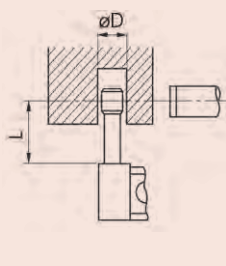
Děl. stup.	0,01 mm
Měřicí plocha	Vřeteno a dotek: Osazené tvrdkovem, jemně lapované (Obj. č. 115-1xx, 115-2xx) Vřeteno: Osazené tvrdkovem Dotek: Kalená ocel (Obj. č. 115-3xx)
Vřeteno	ø 6,35 mm, stoupání vřetene 0,5 mm, s aretací
Dodává se	Včetně pouzdra, nastavovací měřky (od 25 mm), klíče



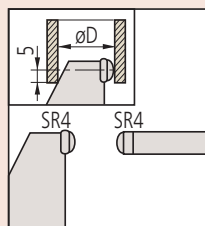
Provedení A,
osazený/ploché



Provedení D, válcový/
ploché



Provedení E



Provedení F

Metrické

Obj. č.	Roz. měř. [mm]	Rovinnost	Max. povolená chyba MPE	Děl. stup.	Dotek / Vřeteno	Hmot. [g]	L [mm]	D [mm]
115-302	0 - 25	0,6 µm	±3 µm	0,01 mm	Type A, pin D=1,8 mm/ flat spindle	180	4	2
115-308	0 - 25	0,6 µm	±3 µm	0,01 mm	Provedení B, vypouklé kolíkové/ploché	180	4	3,6
115-315	0 - 25	0,6 µm	±3 µm	0,01 mm	Provedení C, válcové/ploché	180	12	4,8
115-316	0 - 25	0,6 µm	±3 µm	0,01 mm	Provedení D, válcové/ploché	180	22	8,2
115-303	25 - 50	0,6 µm	±3 µm	0,01 mm	Provedení A kolíkové/ploché	240	4	2
115-309	25 - 50	0,6 µm	±3 µm	0,01 mm	Provedení B, vypouklé kolíkové/ploché	240	4	3,6

Metrické

Provedení s jedním kulovitým dotekem

Obj. č.	Roz. měř. [mm]	Rovinnost	Max. povolená chyba MPE	Děl. stup.	Dotek / Vřeteno	Hmot. [g]	D [mm]
115-115	0 - 25	0,6 µm	±3 µm	0,01 mm	Provedení E, vypouklé/ploché	180	10
115-116	25 - 50	0,6 µm	±3 µm	0,01 mm	Provedení E, vypouklé/ploché	240	11
115-117	50 - 75	0,6 µm	±3 µm	0,01 mm	Provedení E, vypouklé/ploché	315	17
115-118	75 - 100	0,6 µm	±4 µm	0,01 mm	Provedení E, vypouklé/ploché	375	18

Metrické

Provedení se dvěma kulovitými doteky

Obj. č.	Roz. měř. [mm]	Max. povolená chyba MPE	Děl. stup.	Dotek / Vřeteno	Hmot. [g]	D [mm]
115-215	0 - 25	±3 µm	0,01 mm	Provedení F, vypouklé/vypouklé	180	10
115-216	25 - 50	±3 µm	0,01 mm	Provedení F, vypouklé/vypouklé	240	11
115-217	50 - 75	±3 µm	0,01 mm	Provedení F, vypouklé/vypouklé	315	17
115-218	75 - 100	±4 µm	0,01 mm	Provedení F, vypouklé/vypouklé	375	18

Digimatic Třmenové mikrometry s měřicími doteky ve tvaru hrotů

Série 342

DIGIMATIC Třmenové mikrometry s měřicími doteky ve tvaru hrotů nabízí následující výhody:

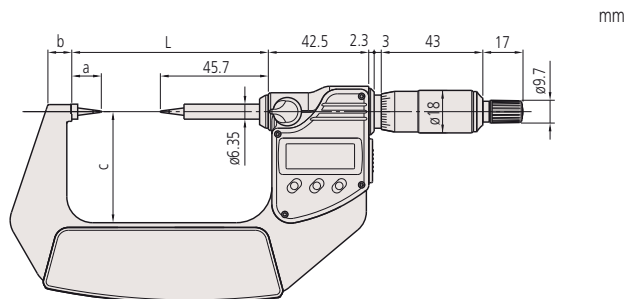
- Vřeteno a dotek ve tvaru měřících hrotů, s volbou sevřeného úhlu a ukončenými kontaktními body s malým poloměrem.
- Vhodné na měření drážek, osazení, apod.



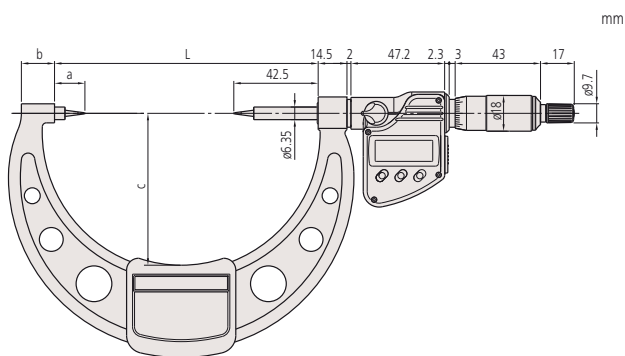
342-251-30

Metrické

Obj. č.	Roz. měř. [mm]	Čís. krok	Max. povolená chyba MPE	Dotek / Vřeteno	Měřicí síla [N]	Hmot. [g]	L [mm]	a [mm]	c [mm]
342-251-30	0 - 25	0,001 mm	±2 μm	15°	3-8	330	58,2	12,5	32
342-261-30	0 - 25	0,001 mm	±2 μm	30°	3-8	330	58,2	12,5	32
342-252-30	25 - 50	0,001 mm	±2 μm	15°	3-8	470	83,2	12,5	47
342-262-30	25 - 50	0,001 mm	±2 μm	30°	3-8	470	83,2	12,5	47
342-253-30	50 - 75	0,001 mm	±2 μm	15°	3-8	625	108,2	12,5	60
342-263-30	50 - 75	0,001 mm	±2 μm	30°	3-8	625	108,2	12,5	60
342-254-30	75 - 100	0,001 mm	±3 μm	15°	3-8	565	132,8	15,3	76
342-264-30	75 - 100	0,001 mm	±3 μm	30°	3-8	565	132,8	15,3	76



0-75 mm



75-100 mm

Funkce	Série 342
ORIGIN	●
NULOVÁNÍ / ABS přepínání	●
Automatické vypínání po 20 minutách nepoužívání	●
Alarm slabé baterie	●
Funkce "Lock" (blokování klávesnice)	●

Technické parametry

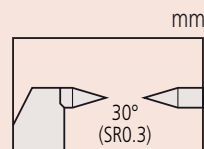
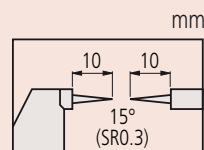
Displej	LCD, výška číslic 7,5 mm
Měřicí plocha	Osazené tvrdkovem a přesně broušené, kuželové vřeteno a dotek, poloměr měřícího doteku 0,3 mm
Vřeteno	ø 6,35 mm, stoupání vřetene 0,5 mm, s aretací
Stupnice	Na bubínku a na pouzdrě matně chromovaná
Napájení	1 baterie SR44
Životnost baterie	cca 2,4 roku
Dodává se	Včetně pouzdra, klíče, 1 baterie, nastavovací měrky (od 25 mm)

Volitelné příslušenství

Obj. č.	Popis
05CZA662	Digimatic kabel s tl. DATA a ochranou IP, 1m, pro mikrometry
05CZA663	Digimatic kabel s tl. DATA a ochranou IP, 2m, provedení pro mikrometry
06AFM380B	Kabel USB Input Tool (DIGIMATIC USB), Digi/Digi2, s tl. DATA, pro mikrometry s IP ochranou
264-622	U-WAVE fit, provedení IP67, Bezdrátový vysílač pro třmenový mikrometr
264-623	U-WAVE fit, provedení s bzučákem, Bezdrátový vysílač pro třmenový mikrometr
02AZF310	Propojovací jednotka, U-WAVE fit, Voděodolný typ

Spotřební materiál

Obj. č.	Popis
938882	Baterie SR44 1,5V



Třmenové mikrometry s měřicími doteky ve tvaru hrotů

Série 112

Třmenové mikrometry s měřicími doteky ve tvaru hrotů nabízí následující výhody:

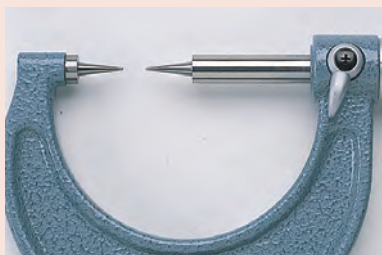
- Vřeteno a dotek ve tvaru měřících hrotů, s volbou sevřeného úhlu a ukončenými kontaktními body s malým poloměrem.
- Vhodné na měření drážek, osazení, apod.



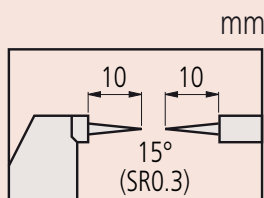
112-201

Technické parametry

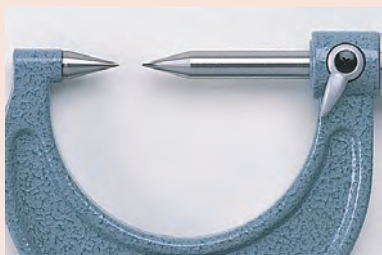
Dél. stup.	0,001 mm
Měřicí plocha	Vřeteno a dotek osazené tvrdokovem nebo z kalené oceli, poloměr měřícího bodu 0,3 mm
Vřeteno	ø 6,35 mm, stoupání vřetene 0,5 mm, s aretací
Měřicí síla	3-8 N
Dodává se	Včetně pouzdra, nastavovací měrky (od 25 mm), klíče



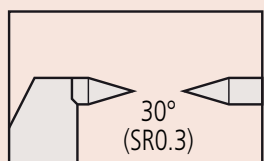
Úhel kužele: 15°



mm



Úhel kužele: 30°



mm

Metrické

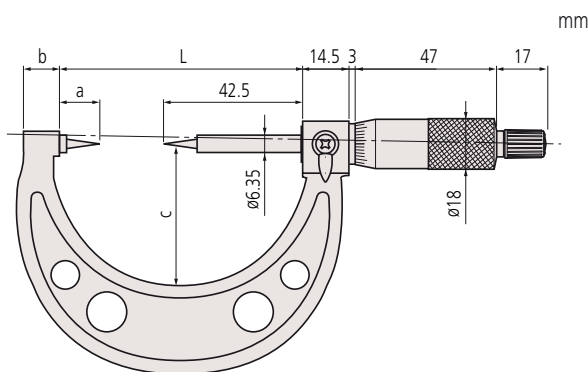
Měřicí hroty z tvrdokovu

Obj. č.	Roz. měř. [mm]	Max. povolená chyba MPE	Dél. stup.	Dotek / Vřeteno	Hmot. [g]	L [mm]	a [mm]	b [mm]	c [mm]
112-165	0 - 25	±3 μm	0,01 mm	15°	205	55,3	12,8	10	38
112-213	0 - 25	±3 μm	0,01 mm	30°	205	55,3	12,8	10	38
112-166	25 - 50	±3 μm	0,01 mm	15°	305	80,3	12,8	12	49
112-214	25 - 50	±3 μm	0,01 mm	30°	305	80,3	12,8	12	49
112-167	50 - 75	±3 μm	0,01 mm	15°	370	105,3	12,8	14	60
112-215	50 - 75	±3 μm	0,01 mm	30°	370	105,3	12,8	14	60
112-168	75 - 100	±4 μm	0,01 mm	15°	500	132,8	15,3	17	79
112-216	75 - 100	±4 μm	0,01 mm	30°	500	132,8	15,3	17	79

Metrické

Měřicí hroty z kalené oceli

Obj. č.	Roz. měř. [mm]	Max. povolená chyba MPE	Dél. stup.	Dotek / Vřeteno	Hmot. [g]	L [mm]	a [mm]	b [mm]	c [mm]
112-153	0 - 25	±3 μm	0,01 mm	15°	205	55,3	12,8	10	38
112-201	0 - 25	±3 μm	0,01 mm	30°	205	55,3	12,8	10	38
112-154	25 - 50	±3 μm	0,01 mm	15°	305	80,3	12,8	12	49
112-202	25 - 50	±3 μm	0,01 mm	30°	305	80,3	12,8	12	49
112-155	50 - 75	±3 μm	0,01 mm	15°	370	105,3	12,8	14	60
112-203	50 - 75	±3 μm	0,01 mm	30°	370	105,3	12,8	14	60
112-156	75 - 100	±4 μm	0,01 mm	15°	500	132,8	15,3	17	79
112-204	75 - 100	±4 μm	0,01 mm	30°	500	132,8	15,3	17	79



mm

Třmenové mikrometry na měření výšky zřasení

Série 342 / Série 112

Třmenové mikrometry na měření výšky zřasení plochým dotekem a vřetenem ve tvaru hrotu nabízí následující výhody:

- Vhodné pro měření výšky zřasení elektrických kontaktů.
- Vynikající přesnost a materiál odolný vůči olejům jsou vhodné pro všechny plastové díly.
- Vynikající ochrana vůči vodě a prachu (stupeň ochrany IP65) umožňuje používat tyto mikrometry i v místech, kde se vyskytuje stříkačící chladivo.



Staub- und Wasserdicht IP65
www.luv.com ID: 4011207400

IP65

ABSOLUTE
342-451-20



112-401



342-271-30



342-451-20

Metrické Analog model

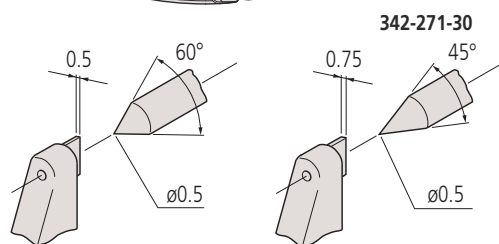
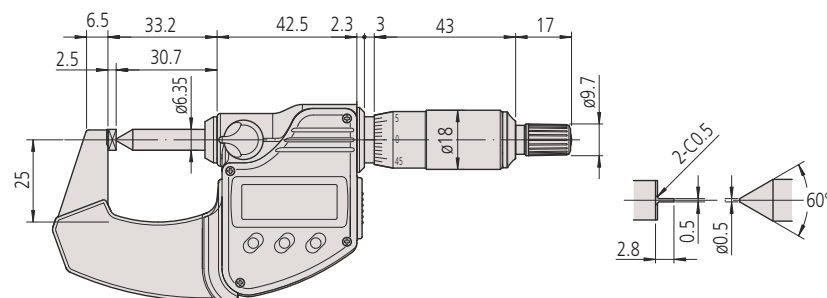
Obj. č.	Roz. měř. [mm]	Max. povolená chyba MPE	Děl. stup.	Hmot. [g]
112-401	0 - 25	±3 μm	0,01 mm	165

Metrické Digitální model

Obj. č.	Roz. měř. [mm]	Čís. krok	Max. povolená chyba MPE	Měřicí síla [N]	Hmot. [g]
342-271-30	0 - 25	0,001 mm	±3 μm	3-8	270

Metrické Quickmike

Obj. č.	Roz. měř. [mm]	Čís. krok	Max. povolená chyba MPE	Měřicí síla [N]	Hmot. [g]
342-451-20	0 - 15	0,001 mm	±3 μm	4-6	270



342-271-30
112-401

342-451-20

	342-271-30	342-451-20
Funkce		
ZAP/VYP	●	●
ORIGIN	●	●
NULOVÁNÍ / ABS přepínání	●	●
Automatické vypínání po 20 minutách nepoužívání	●	●
Alarm slabé baterie	●	●
Funkce "Lock" (blokování klávesnice)	●	●
HOLD	●	●

Technické parametry

Měřicí plocha	Kalená ocel
Vřeteno	s aretací ø 6,35 mm, stoupání vřetene 0,5 mm (obj. č. 342-271-30, 112-401) bez aretace ø 6,35 mm, stoupání vřetene 10 mm (obj. č. 342-451-20)
Napájení	1 baterie SR44
Životnost baterie	Cca 2,4 roky (342-271-30), 5 let při normálním používání (342-451-20)
Dodává se	Včetně pouzdra, 1 baterie

Volitelné příslušenství

Obj. č.	Popis
05CZA662	Digimatic kabel s tl. DATA a ochranou IP, 1m, pro mikrometry
05CZA663	Digimatic kabel s tl. DATA a ochranou IP, 2m, provedení pro mikrometry
06AFM380B	Kabel USB Input Tool (DIGIMATIC USB), Digi/Digi2, s tl. DATA, pro mikrometry s IP ochranou
264-622	U-WAVE fit, provedení IP67, Bezdrátový vysílač pro třmenový mikrometr
264-623	U-WAVE fit, provedení s bzučákem, Bezdrátový vysílač pro třmenový mikrometr
02AZF310	Propojovací jednotka, U-WAVE fit, Voděodolný typ
02AZD880G	U-WAVE-T, provedení s bzučákem, Bezdrátový vysílač
02AZD730G	U-WAVE-T, IP67, Bezdrátový vysílač
02AZD790B	Propojovací kabel B pro U-WAVE-T, s tl. DATA, pro mikrometry s IP ochranou

02AZD880G, 02AZD730G, 02AZD790B
Bezdrátový systém pro obj. č. 342-451-20



Digimatic Třmenové mikrometry s úzkými měřicími plochami

Série 422

DIGIMATIC Třmenové mikrometry s úzkými měřicími plochami určené pro měření v těžko přístupných místech. Nabízí následující výhody:

- Úzké měřicí plochy jsou vhodné na měření úzkých vnějších drážek, průměrů drážek hřídelů a v těžko přístupných místech.
- Neotáčivé vřeteno.

Funkce	Série 422
ORIGIN	●
NULOVÁNÍ / ABS přepínání	●
Automatické vypínání po 20 minutách nepoužívání	●
Alarm slabé baterie	●
Funkce "Lock" (blokování klávesnice)	●
HOLD	●

Technické parametry

Displej	LCD, výška číslic 7,5 mm
Měřicí plocha	Kalená ocel nebo osazená tvrdokovem
Vřeteno	ø 6,35 mm, stoupání vřetene 0,5 mm, s aretací
Stupnice	Na bubínku a na pouzdře matně chromovaná
Měřicí síla	3-8 N
Napájení	1 baterie SR44
Životnost baterie	cca 2,4 roku
Dodává se	Včetně pouzdra, klíče, 1 baterie, nastavovací měrky (od 25 mm)

Volitelné příslušenství

Obj. č.	Popis
05CZA662	Digimatic kabel s tl. DATA a ochranou IP, 1m, pro mikrometry
05CZA663	Digimatic kabel s tl. DATA a ochranou IP, 2m, provedení pro mikrometry
06AFM380B	Kabel USB Input Tool (DIGIMATIC USB), Digi/Digi2, s tl. DATA, pro mikrometry s IP ochranou
264-622	U-WAVE fit, provedení IP67, Bezdrátový vysílač pro třmenový mikrometr
264-623	U-WAVE fit, provedení s bzučákem, Bezdrátový vysílač pro třmenový mikrometr
02AZF310	Propojovací jednotka, U-WAVE fit, Voděodolný typ

Spotřební materiál

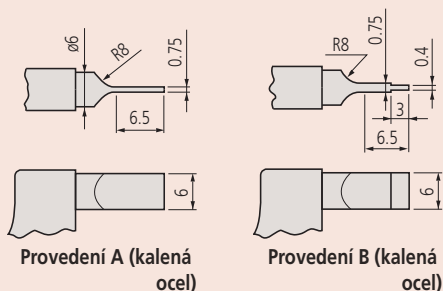
Obj. č.	Popis
938882	Baterie SR44 1,5V



422-230-30

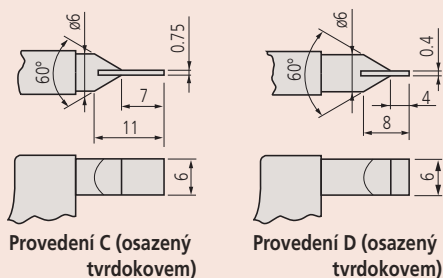
Metrické

Obj. č.	Roz. měř. [mm]	Rovnoběžnost	Čís. krok	Max. povolená chyba MPE	Dotek / Vřeteno	Hmot. [g]	L [mm]	a [mm]	b [mm]	c [mm]
422-230-30	0 - 25	3 μm	0,001 mm	±3 μm	Provedení A, kalená ocel t=0,75 mm	365	65,6	12,5	11	31
422-260-30	0 - 25	3 μm	0,001 mm	±3 μm	Provedení B, osazený sférický/plochý	365	65,6	12,5	11	31
422-270-30	0 - 25	3 μm	0,001 mm	±3 μm	Provedení C, tvrdokov t=0,75 mm	365	65,6	12,5	11	31
422-271-30	0 - 25	3 μm	0,001 mm	±3 μm	Provedení D, tvrdokov t=0,4 mm	365	65,6	12,5	11	31
422-231-30	25 - 50	3 μm	0,001 mm	±3 μm	Provedení A, kalená ocel t=0,75 mm	565	90,7	12,6	12,2	50
422-261-30	25 - 50	3 μm	0,001 mm	±3 μm	Provedení B, osazený sférický/plochý	565	90,7	12,6	12,2	50
422-232-30	50 - 75	3 μm	0,001 mm	±3 μm	Provedení A, kalená ocel t=0,75 mm	465	105,3	13,5	14,1	57
422-233-30	75 - 100	4 μm	0,001 mm	±4 μm	Provedení A, kalená ocel t=0,75 mm	580	132,8	16	16,7	76



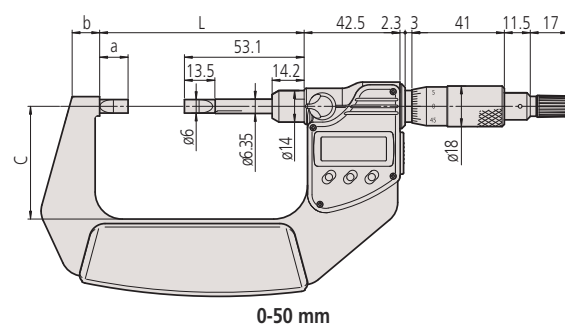
Provedení A (kalená ocel)

Provedení B (kalená ocel)

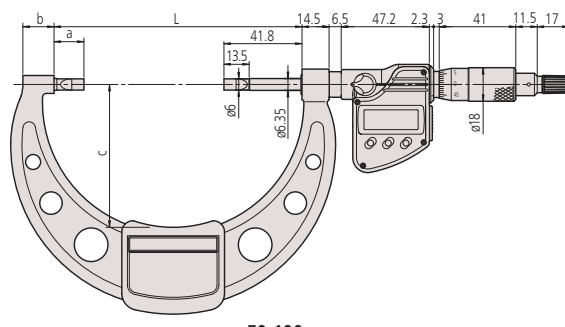


Provedení C (osazený tvrdokovem)

Provedení D (osazený tvrdokovem)



0-50 mm



50-100 mm

ABSOLUTE Digimatic Třmenové mikrometry s úzkými měřicími plochami Quickmike

Série 422

ABSOLUTE Digimatic Třmenové mikrometry s úzkými měřicími plochami Quickmike jsou určeny především pro měření v těžko přístupných místech.

Nabízí následující výhody:

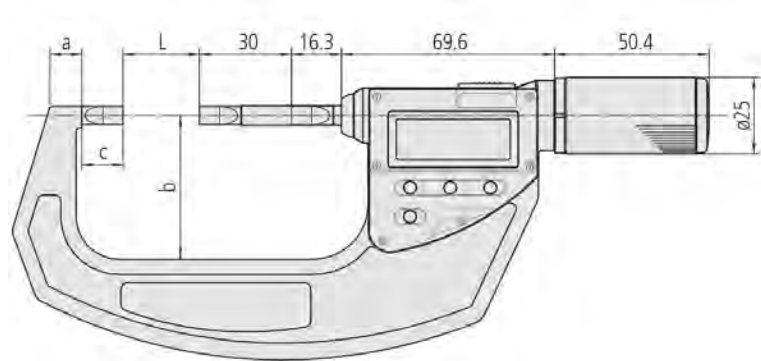
- Úzké měřicí plochy jsou vhodné na měření úzkých vnějších drážek, průměrů drážek hřídelů a v těžko přístupných místech.
- Neotáčivé vřeteno.
- Rychlý posuv vřetene 10 mm/ot.



422-411-20

Metrické

Obj. č.	Roz. měř. [mm]	Rovno- běž- nost	Čís. krok	Max. po- volená chyba MPE	Dotek / Vřeteno	Měřicí síla [N]	Hmot. [g]	L [mm]	a [mm]	b [mm]	c [mm]
422-411-20	0 - 30	3 μm	0,001 mm	±3 μm	Provedení A, kalená ocel t=0,75 mm	5-12	350	0	8,5	36	13,5
422-412-20	25 - 55	3 μm	0,001 mm	±3 μm	Provedení A, kalená ocel t=0,75 mm	5-12	490	25	10,3	47	13,5



Funkce	Série 422
ZAP/VYP	●
ORIGIN	●
NULOVÁNÍ / ABS přepínání	●
Alarm slabé baterie	●
HOLD	●

Technické parametry

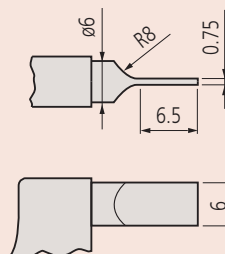
Displej	LCD, výška číslic 10 mm
Měřicí plocha	Kalená ocel
Vřeteno	ø 6,35 mm, stoupání vřetene 10 mm
Napájení	1 baterie SR44
Životnost baterie	cca 5 let při normálním používání
Dodává se	Včetně pouzdra, nastavovací měřky (od 25 mm), 1 baterie

Volitelné příslušenství

Obj. č.	Popis
05CZA662	Digimatic kabel s tl. DATA a ochranou IP, 1m, pro mikrometry
05CZA663	Digimatic kabel s tl. DATA a ochranou IP, 2m, provedení pro mikrometry
06AFM380B	Kabel USB Input Tool (DIGIMATIC USB), Digi/Digi2, s tl. DATA, pro mikrometry s IP ochranou
02AZD880G	U-WAVE-T, provedení s bzučákem, Bezdrátový vysílač
02AZD730G	U-WAVE-T, IP67, Bezdrátový vysílač
02AZD790B	Propojovací kabel B pro U-WAVE-T, s tl. DATA, pro mikrometry s IP ochranou

Spotřební materiál

Obj. č.	Popis
938882	Baterie SR44 1,5V



Typ A (kalená ocel)

Třmenové mikrometry s úzkými měřicími plochami

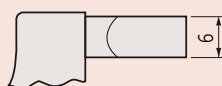
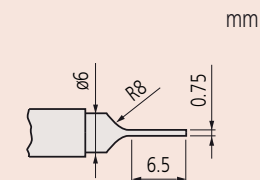
Série 122

Třmenové mikrometry s úzkými měřicími plochami určené pro měření v těžko přístupných místech. Nabízí následující výhody:

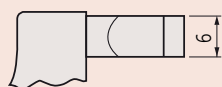
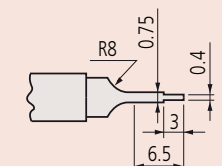
- Úzké měřicí plochy jsou vhodné na měření úzkých vnějších drážek, průměrů drážek hřídelů a v těžko přístupných místech.
- Neotáčivé vřeteno.

Technické parametry

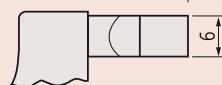
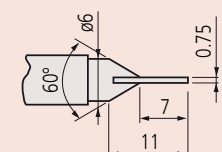
Měřicí plocha	Kalená ocel nebo osazená tvrdokovem
Vřeteno	ø 8 mm, stoupání vřetene 0,5 mm
Měřicí síla	3 - 8 N
Dodává se	Včetně pouzdra, nastavovací měrky (od 25 mm), klíče



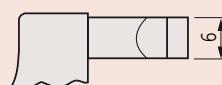
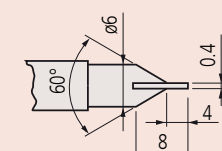
Provedení A (kalená ocel)



Provedení B (kalená ocel)



Provedení C (osazené tvrdokovem)



Provedení D (osazené tvrdokovem)



122-101-10

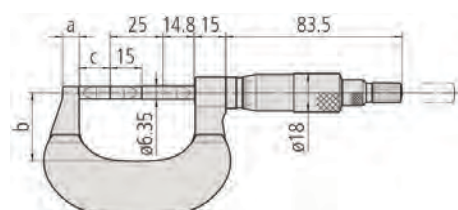


122-105-10

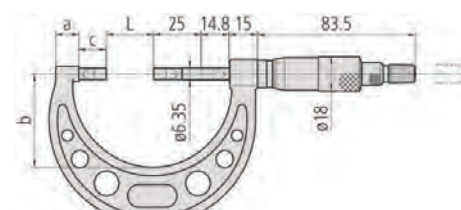
Metrické

Obj. č.	Roz. měř. [mm]	Max. povolená chyba MPE	Děl. stup.	Dotek / Vřeteno	Hmot. [g]
122-101-10	0 - 25	±3 μm	0,01 mm	Provedení A, kalená ocel t=0,75 mm	260
122-111-10	0 - 25	±3 μm	0,01 mm	Provedení B, kalená ocel t=0,4 mm	260
122-161-10	0 - 25	±3 μm	0,01 mm	Provedení C, tvrdokov=0,75 mm	275
122-141-10	0 - 25	±3 μm	0,01 mm	Provedení D, tvrdokov t=0,4 mm	275
122-102-10	25 - 50	±3 μm	0,01 mm	Provedení A, kalená ocel t=0,75 mm	300
122-112-10	25 - 50	±3 μm	0,01 mm	Provedení B, kalená ocel t=0,4 mm	300
122-162-10	25 - 50	±3 μm	0,01 mm	Provedení C, kalená ocel t=0,75 mm	315
122-142-10	25 - 50	±3 μm	0,01 mm	Provedení D, kalená ocel t=0,4 mm	315
122-103-10	50 - 75	±3 μm	0,01 mm	Provedení A, kalená ocel t=0,75 mm	360
122-104-10	75 - 100	±4 μm	0,01 mm	Provedení A, kalená ocel t=0,75 mm	525
122-105-10	100 - 125	±4 μm	0,01 mm	Provedení A, kalená ocel t=0,75 mm	670
122-106-10	125 - 150	±4 μm	0,01 mm	Provedení A, kalená ocel t=0,75 mm	775
122-107-10	150 - 175	±5 μm	0,01 mm	Provedení A, kalená ocel t=0,75 mm	950
122-108-10	175 - 200	±5 μm	0,01 mm	Provedení A, kalená ocel t=0,75 mm	1140
122-109-10	200 - 225	±5 μm	0,01 mm	Provedení A, kalená ocel t=0,75 mm	1300
122-110-10	225 - 250	±6 μm	0,01 mm	Provedení A, kalená ocel t=0,75 mm	1450
122-115-10	250 - 275	±6 μm	0,01 mm	Provedení A, kalená ocel t=0,75 mm	1600
122-116-10	275 - 300	±6 μm	0,01 mm	Provedení A, kalená ocel t=0,75 mm	2020

Obj. č.	L [mm]	a [mm]	b [mm]	c [mm]
122-101-10	0	7,8	32	15
122-111-10	0	7,8	32	14,7
122-161-10	0	7,8	32	14,7
122-141-10	0	7,8	32	14,7
122-102-10	25	12,2	49	14,5
122-112-10	25	12,2	49	14,5
122-162-10	25	12,2	49	14,5
122-142-10	25	12,2	49	14,5
122-103-10	50	14,6	60	14,5
122-104-10	75	16,7	79	17,5
122-105-10	100	18,8	94	17,9
122-106-10	125	19,1	106	18,3
122-107-10	150	18,2	118	18,5
122-108-10	175	16,8	130	18,9
122-109-10	200	18	143	17,7
122-110-10	225	18	156	18,7
122-115-10	250	18	169	18,7
122-116-10	275	18	181	18,7



Modely s rozsahem měření do 25 mm



Modely s rozsahem měření nad 25 mm

Digimatic Třmenové mikrometry s prizmatickým měřícím dotekem

Série 314

DIGIMATIC Třmenové mikrometry s prizmatickým měřícím dotekem jsou vhodné především na měření řezných nástrojů. Nabízí následující výhody:

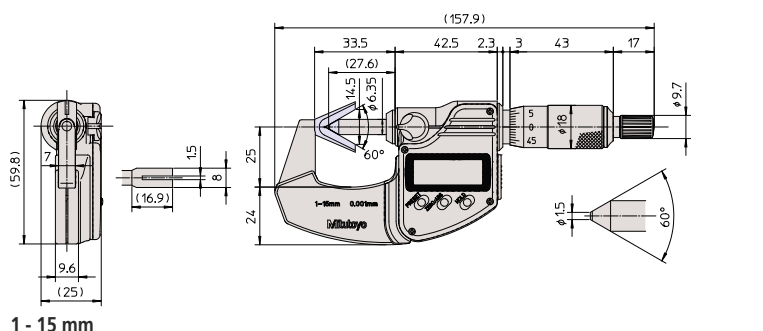
- Na měření vnějšího průměru řezných nástrojů se třemi nebo pěti břity, např. závitníků, frézek, výstružníků, apod.
- Prizmatické doteky s drážkou ve středu jsou vhodné pro měření středního průměru závitu šroubu pomocí jedno-drátkové metody.



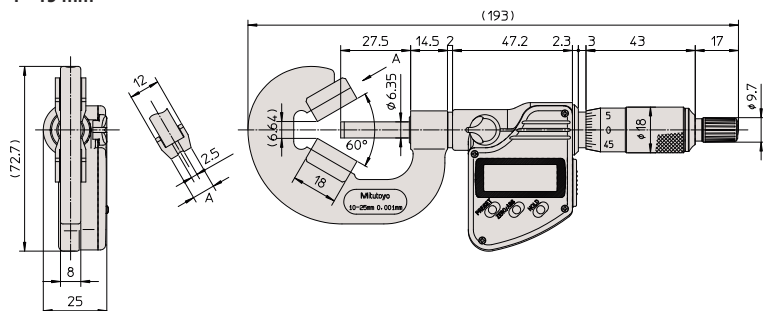
314-251-30

Metrické

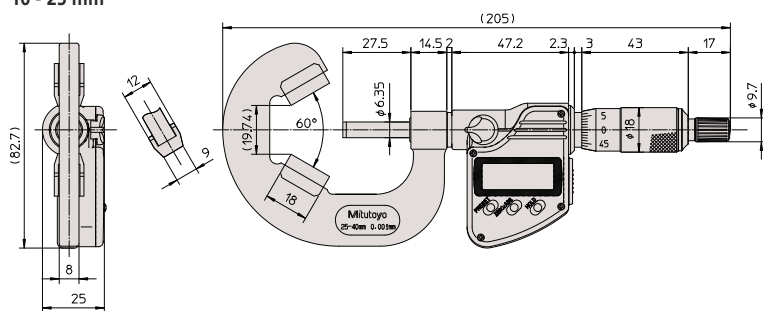
Obj. č.	Roz. měř. [mm]	Čís. krok	Max. povolená chyba MPE	Měřicí síla [N]	Nastavovací měry	Poznámka	Hmot. [g]
314-251-30	1 - 15	0,001 mm	±4 μm	3-8	167-327 ø 5 mm	S drážkou	275
314-261-30	1 - 15	0,001 mm	±4 μm	3-8	167-327 ø 5 mm	-	275
314-252-30	10 - 25	0,001 mm	±4 μm	5-10	167-328 ø 10 mm	S drážkou	410
314-262-30	10 - 25	0,001 mm	±4 μm	5-10	167-328 ø 10 mm	-	410
314-253-30	25 - 40	0,001 mm	±5 μm	5-10	167-329 ø 25 mm	-	465



1 - 15 mm



10 - 25 mm



25 - 40 mm

Funkce	Série 314
NULOVÁNÍ / ABS přepínání	●
Automatické vypínání po 20 minutách nepoužívání	●
Alarm slabé baterie	●
Funkce "Lock" (blokování klávesnice)	●
HOLD	●
2 x PRESET (předvolba)	●

Technické parametry

Displej	LCD, výška číslic 7,5 mm
Měřicí plocha	Prizmatický úhel 60°
Vřeteno	ø 6,35 mm, stoupání vřetene 0,75 mm, s aretací
Stupnice	Na bubínku a na pouzdře matně chromovaná
Napájení	1 baterie SR44
Životnost baterie	cca 2,4 roku
Dodává se	Včetně pouzdra, nastavovací měry, klíče, 1 baterie

Volitelné příslušenství

Obj. č.	Popis
05CZA662	Digimatic kabel s tl. DATA a ochranou IP, 1m, pro mikrometry
05CZA663	Digimatic kabel s tl. DATA a ochranou IP, 2m, provedení pro mikrometry
06AFM380B	Kabel USB Input Tool (DIGIMATIC USB), Digi/Digi2, s tl. DATA, pro mikrometry s IP ochranou
264-622	U-WAVE fit, provedení IP67, Bezdrátový vysílač pro třmenový mikrometr
264-623	U-WAVE fit, provedení s bzučákem, Bezdrátový vysílač pro třmenový mikrometr
02AZF310	Propojovací jednotka, U-WAVE fit, Voděodolný typ

Spotřební materiál

Obj. č.	Popis
938882	Baterie SR44 1,5V



Třmenové mikrometry s prizmatickým měřícím dotekem

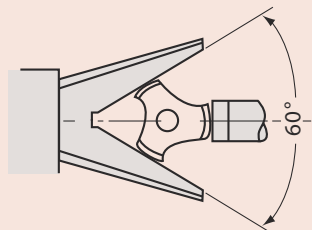
Série 114

Třmenové mikrometry s prizmatickým měřícím dotekem jsou vhodné především na měření řezných nástrojů. Nabízí následující výhody:

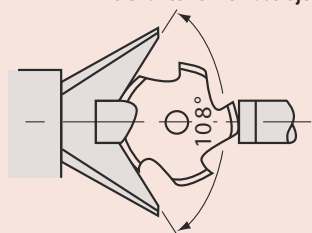
- Na měření vnějšího průměru řezných nástrojů se třemi nebo pěti břity, např. závitníků, frézek, výstružníků, apod.
- Prizmatické doteky s drážkou ve středu jsou vhodné pro měření středního průměru závitu šroubu pomocí jedno-drátkové metody.

Technické parametry

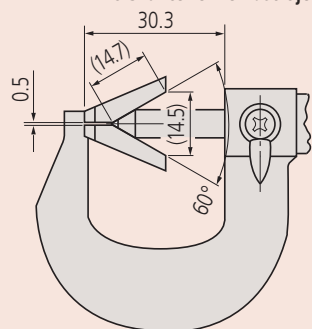
Děl. stup.	0,01 mm
Měřicí plocha	Prizmatický úhel 60°/108°
Vřeteno	ø 6,35 mm, stoupání vřetene 0,75 mm, s aretací
Dodává se	Včetně pouzdra, nast. měřky, klíče



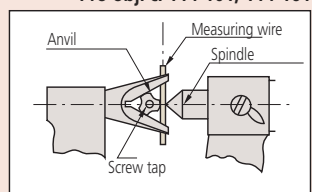
Pro 3-břité řezné nástroje



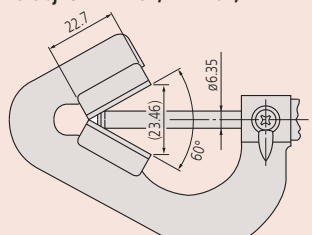
Pro 5-břité řezné nástroje



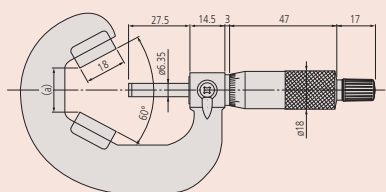
Pro obj. č. 114-101, 114-161



Pro obj. č.: 114-101, 114-102, 114-121



Obj. č. 114-204



Obj. č. 114-102 až 114-110



114-102



114-121

Metrické

Pro 3-břité řezné nástroje (60°)

Obj. č.	Roz. měř. [mm]	Max. povolená chyba MPE	Děl. stup.	Měřicí síla [N]	Nastavovací měřky	Poznámka	Hmot. [g]	a [mm]
114-101	1 - 15	±4 μm	0,01 mm	5-10	167-327 ø 5 mm	S drážkou	120	0,5
114-161	1 - 15	±4 μm	0,01 mm	5-10	167-327 ø 5 mm	-	120	0,5
114-204	2.3 - 25	±4 μm	0,01 mm	5-10	167-327 ø 5 mm	-	290	0,5
114-102	10 - 25	±4 μm	0,01 mm	5-10	167-328 ø 10 mm	S drážkou	280	6,2
114-162	10 - 25	±4 μm	0,01 mm	5-10	167-328 ø 10 mm	-	280	6,2
114-103	25 - 40	±5 μm	0,01 mm	5-10	167-329 ø 25 mm	-	400	19,14
114-104	40 - 55	±6 μm	0,01 mm	5-10	167-330 ø 40 mm	-	465	32,13
114-105	55 - 70	±6 μm	0,01 mm	5-10	167-331 ø 55 mm	-	675	45,12
114-106	70 - 85	±7 μm	0,01 mm	5-10	167-332 ø 70 mm	-	910	58,11
114-107	85 - 100	±7 μm	0,01 mm	5-10	167-333 ø 85 mm	-	1160	71,1
114-108	100 - 115	±8 μm	0,01 mm	5-10	167-334 ø 100 mm	-	1480	84,1
114-109	115 - 130	±8 μm	0,01 mm	5-10	167-335 ø 115 mm	-	2080	97,09
114-110	130 - 145	±9 μm	0,01 mm	5-10	167-336 ø 130 mm	-	2880	110,1

Obj. č. 114-204, 114-137: Dotek a vřeteno osazené tvrdokovem.

Ostatní: Vřeteno osazené tvrdokovem.

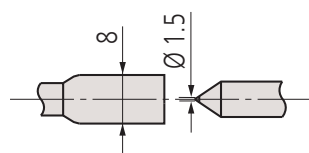
Metrické

Pro 5-břité řezné nástroje

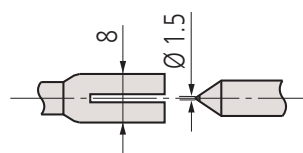
Obj. č.	Roz. měř. [mm]	Max. povolená chyba MPE	Děl. stup.	Měřicí síla [N]	Nastavovací měřky	Poznámka	Hmot. [g]
114-121	5 - 25	±4 μm	0,01 mm	5-10	167-327 ø 5 mm	S drážkou	255
114-165	5 - 25	±4 μm	0,01 mm	5-10	167-327 ø 5 mm	-	255
114-137	2.3 - 25	±4 μm	0,01 mm	5-10	167-327 ø 5 mm	-	220
114-122	25 - 45	±5 μm	0,01 mm	5-10	167-329 ø 25 mm	-	400
114-123	45 - 65	±6 μm	0,01 mm	5-10	167-331 ø 55 mm	-	540
114-124	65 - 85	±7 μm	0,01 mm	5-10	167-332 ø 70 mm	-	760

Obj. č. 114-204, 114-137: Dotek a vřeteno osazené tvrdokovem.

Ostatní: Vřeteno osazené tvrdokovem.



Měřicí plochy bez drážky



Měřicí plochy s drážkou

Třmenové mikrometry na měření švů konzerv

Série 147

Třmenové mikrometry pro přesnou kontrolu švů konzerv a plechovek umožňují měřit různé druhy švů konzerv a plechovek.

Nabízí následující výhody:

- Určeny pro přesnou kontrolu šířky, hloubky a tloušťky švů konzerv a plechovek.
- Dostupné jsou tři druhy - pro plechovky ocelové, hliníkové a od sprejů.



147-103



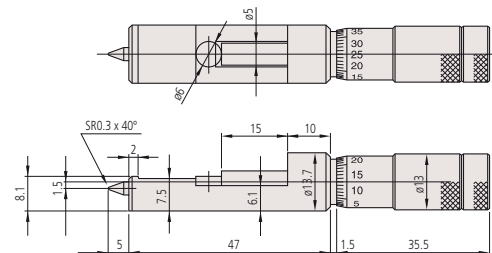
147-105



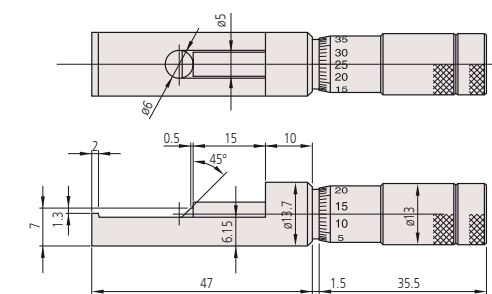
147-202

Metrické

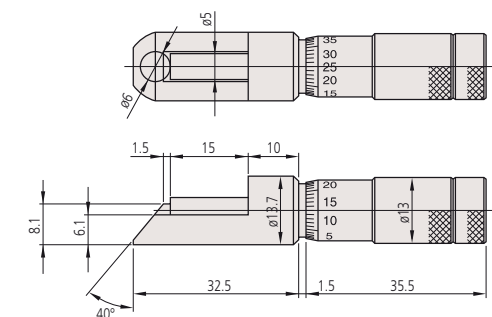
Obj. č.	Roz. měř. [mm]	Max. povolená chyba MPE	Děl. stup.	Poznámka	Hmot. [g]
147-103	0 - 13	±3 μm	0,01 mm	Pro ocelové plechovky	65
147-105	0 - 13	±3 μm	0,01 mm	Pro hliníkové plechovky	65
147-202	0 - 13	±3 μm	0,01 mm	Pro plechovky od sprejů	65



147-103



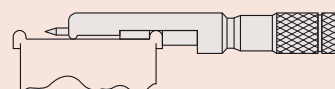
147-105



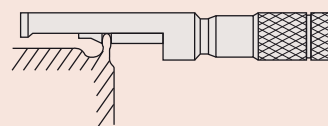
147-202

Technické parametry

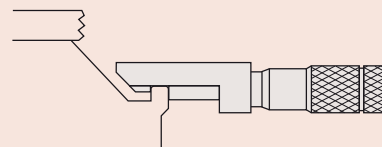
Děl. stup.	0,01 mm
Měřicí plocha	Kalená ocel
Dodává se	Včetně pouzdra, klíče



147-103
Pro ocelové plechovky



147-105
Pro hliníkové plechovky



147-202
Pro plechovky od sprejů

Třmenové mikrometry na měření průměrů drátů

Série 147

Třmenové mikrometry na měření průměrů drátů a malých kuliček poskytují jednoduché a přesné měření. Nabízí následující výhody:

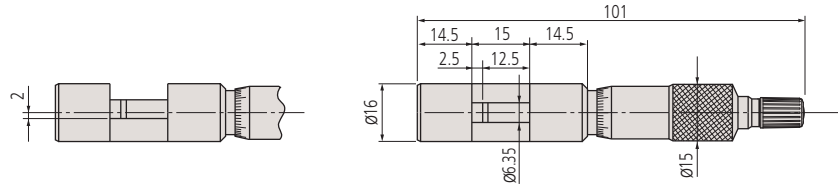
- Na měření průměrů (tloušťky) drátů.
- Vhodné také na měření průměrů malých kuliček.



147-401

Metrické

Obj. č.	Roz. měř. [mm]	Rovinnost	Rovnoběžnost	Max. povolená chyba MPE	Děl. stup.	Měřicí síla [N]	Hmot. [g]
147-401	0 - 10	0,6 μm	1,3 μm	±3 μm	0,01 mm	5-10	65



Třmenové mikrometry na měř. ložiskových pouzder

Série 147

Třmenové mikrometry na měření ložiskových pouzder se vyznačují obzvláště malým vyložení třmene a jsou určeny především k měření tloušťky náboje, ložiskových pouzder, apod..

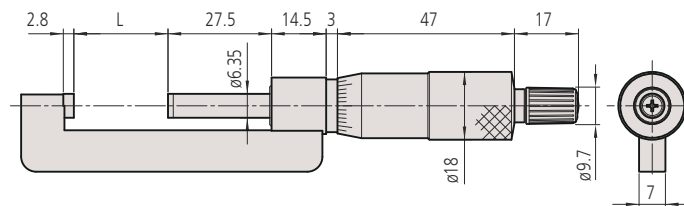


147-301

Metrické

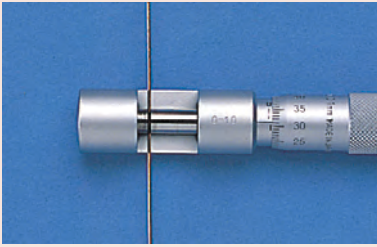
Obj. č.	Roz. měř. [mm]	Rovinnost	Rovnoběžnost	Max. povolená chyba MPE	Děl. stup.	Měřicí síla [N]	Hmot. [g]
147-301	0 - 25	0,6 μm	3 μm	±2 μm	0,01 mm	5-10	135
147-302	25 - 50	0,6 μm	3 μm	±2 μm	0,01 mm	5-10	150
147-303	50 - 75	0,6 μm	3 μm	±2 μm	0,01 mm	5-10	170
147-304	75 - 100	0,6 μm	3 μm	±3 μm	0,01 mm	5-10	185

Obj. č.	L [mm]	A [mm]	B [mm]	C [mm]	H [mm]
147-301	0	6	8,5	13,5	17,5
147-302	25	6,5	11	14	20,5
147-303	50	6,5	11	13	20,5
147-304	75	6,5	11	13	20,5



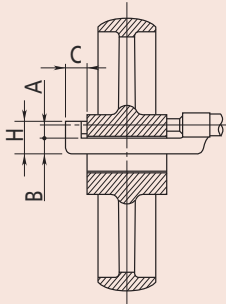
Technické parametry

Děl. stup.	0,01 mm
Měřicí plocha	Osazené tvrdokovem, broušené a jemně lapované
Vřeteno	ø 6,35 mm, stoupání vřetene 0,5 mm
Dodává se	Včetně pouzdra, klíče



Technické parametry

Děl. stup.	0,001 mm
Měřicí plocha	Osazené tvrdokovem, jemně lapované
Vřeteno	ø 6,35 mm, stoupání vřetene 0,5 mm
Dodává se	Včetně pouzdra, nastavovací měřky (od 25 mm), klíče



Digimatic Třmenové mikrometry s výměnným dotekem

Série 317

Třmenové mikrometry s výměnným dotekem umožňují měřit celou řadu různých měřicích úloh.

Nabízí následující výhody:

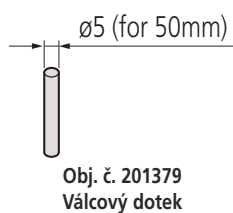
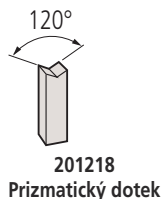
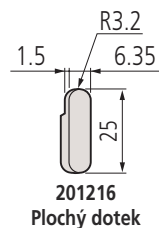
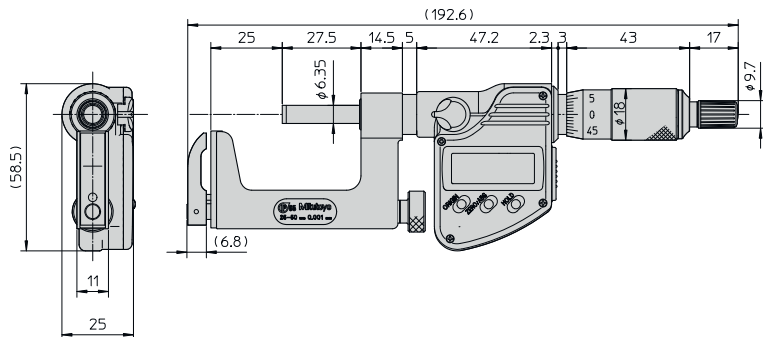
- Určeny pro různě tvarované výměnitelné doteky pro specifické úlohy měření.
- Lze je použít zejména na měření tloušťky stěn válců a trubek, rozměru výřezů a zářezů od hrany ke hraně a na špatně přístupných místech.



317-251-30

Metrické

Obj. č.	Roz. měř. [mm]	Chyba posuvu vřetene	Rovinnost	Rovnoběžnost	Čís. krok	Měřicí síla [N]	Obsazené modely	Hmot. [g]
317-251-30	0 - 25	3 μm	0,6 μm (vřeteno), 2 μm (dotek)	3 μm	0,001 mm	5-10	Doteky 201217, 201216	335
317-252-30	25 - 50	3 μm	0,6 μm (vřeteno) 2 μm (dotek)	3 μm	0,001 mm	5-10	Anvils 201379, 201216	360



Funkce	Série 317
ORIGIN	●
NULOVÁNÍ / ABS přepínání	●
Automatické vypínání po 20 minutách nepoužívání	●
Alarm slabé baterie	●
Funkce "Lock" (blokování klávesnice)	●
HOLD	●

Technické parametry

Displej	LCD, výška číslic 7,5 mm
Měřicí plocha	Osazené tvrdokovem (vřeteno)
Vřeteno	ø 6,35 mm, stoupání vřetene 0,5 mm, s aretací
Stupnice	Na bubínku a na pouzdrě matně chromovaná
Napájení	1 baterie SR44
Životnost baterie	cca 2,4 roku
Dodává se	Včetně pouzdra, nastavovací měrky (od 25 mm), klíče, 1 baterie, doteků

Volitelné příslušenství

Obj. č.	Popis
05CZA662	Digimatic kabel s tl. DATA a ochranou IP, 1m, pro mikrometry
05CZA663	Digimatic kabel s tl. DATA a ochranou IP, 2m, provedení pro mikrometry
06AFM380B	Kabel USB Input Tool (DIGIMATIC USB), Digi/Digi2, s tl. DATA, pro mikrometry s IP ochranou
264-622	U-WAVE fit, provedení IP67, Bezdrátový vysílač pro třmenový mikrometr
264-623	U-WAVE fit, provedení s bzučákem, Bezdrátový vysílač pro třmenový mikrometr
02AZF310	Propojovací jednotka, U-WAVE fit, Voděodolný typ
950758	Zaoblená základna pro série 117, pro 0-25mm
201218	Prizmatický dotek

Spotřební materiál

Obj. č.	Popis
938882	Baterie SR44 1,5V
201217	Válcový dotek ø 3 mm
201379	Válcový dotek ø 5 mm
201216	Plochý dotek



Obj. č. 950758 s mikrometrem

Mikrometry s výměnným dotekem

Série 117

Třmenové mikrometry s výměnným dotekem umožňují měřit celou řadu různých měřicích úloh. Nabízí následující výhody:

- Určeny pro různě tvarované výměnitelné doteky pro specifické úlohy měření.
- Lze je použít zejména na měření tloušťky stěn válců a trubek, rozměrů výřezů a zářezů od hrany ke hraně a na špatně přístupných místech.

Technické parametry

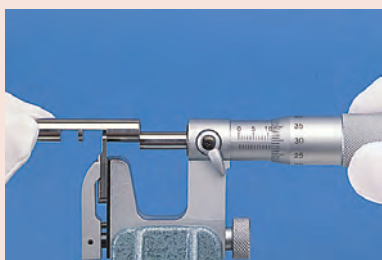
Děl. stup.	0,01 mm
Měřicí plocha	Osazené tvrdokovem (vřeteno)
Vřeteno	ø 6,35 mm, stoupání vřetene 0,5 mm, s aretací
Dodává se	Včetně pouzdra, nastavovací měry (od 25 mm), klíče, doteků

Volitelné příslušenství

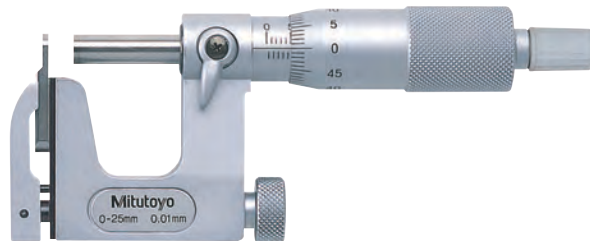
Obj. č.	Popis
201218	Prizmatický dotek
950758	Zaoblená základna pro sérii 117, pro 0-25mm

Spotřební materiál

Obj. č.	Popis
201217	Válcový dotek ø 3 mm
201379	Válcový dotek ø 5 mm
201216	Plochý dotek



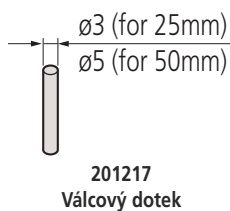
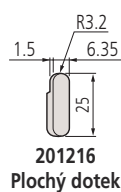
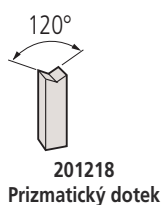
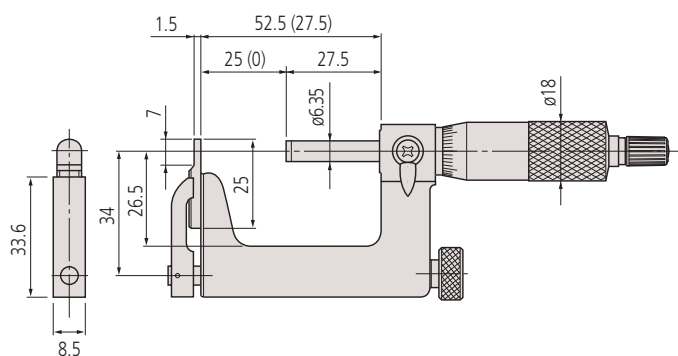
Obj. č. 950758 s mikrometrem



117-101

Metrické

Obj. č.	Roz. měř. [mm]	Chyba posuvu vřetene	Rovinnost	Rovnoběžnost	Děl. stup.	Měřicí síla [N]	Obsažené modely	Hmot. [g]
117-101	0 - 25	3 µm	0,6 µm (vřeteno) 2 µm (dotek)	3 µm	0,01 mm	5-10	Doteky 201217, 201216	255
117-102	25 - 50	3 µm	0,6 µm (vřeteno), 2 µm (dotek)	3 µm	0,01 mm	5-10	Doteky 201379, 201216	320



Toleranční třmenové mikrometry

Série 113

Toleranční třmenové mikrometry nabízí následující výhody:

- Vřeteno a dotek se zkosenou hranou.
- Pro použití jako nastavitelné třmenové kalibry s "dobrou" a "špatnou" stranou.

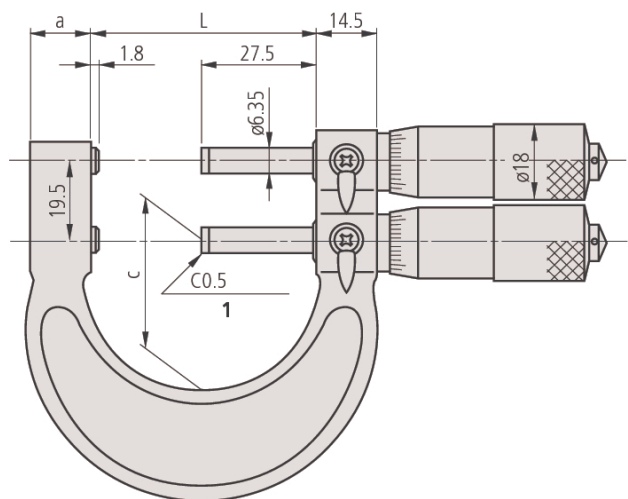


113-102

Metrické

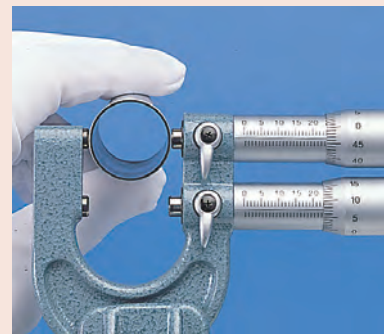
Obj. č.	Roz. měř. [mm]	Rovinnost	Rovnoběžnost	Max. povolená chyba MPE	Děl. stup.	Měřicí síla [N]	Hmot. [g]	L [mm]	a [mm]	c [mm]
113-102	0 - 25	0,6 μm	3 μm	±3 μm	0,01 mm	5-10	340	29,3	15	23
113-103	25 - 50	0,6 μm	3 μm	±3 μm	0,01 mm	5-10	380	54,3	15	37

mm



Technické parametry

Děl. stup.	0,01 mm
Měřicí plocha	Osazené tvrdokovem, s fazetkou, jemně lapované
Vřeteno	ø 6,35 mm, stoupání vřetene 0,5 mm, s aretací
Dodává se	Včetně pouzdra, nastavovací měřky (od 25 mm), klíče



Pasometry s úchylkoměrem



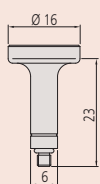
Technické parametry

Rovinnost	0,3 μm
Děl. stup.	0,001 mm
Měřicí plocha	Osazené tvrdokovem, jemně lapované, ø 8 mm
Dodává se	Včetně pouzdra, klíče

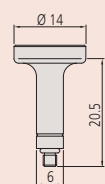
Volitelné příslušenství

Obj. č.	Popis
04AZA124	Opěrka obrobku ø 16 mm, 23mm
04AZA125	Opěrka obrobku ø 14 mm, 20,5mm
04AZA126	Opěrka obrobku ø 14 mm, 15mm

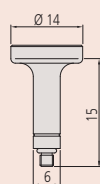
Rozsah měření mm	Obj. č.	Rozsah průměru podporovaného obrobku		
		A Ø mm	B Ø mm	C Ø mm
0- 25	510-121	-	4-16	15- 25
25- 50	510-122	25-37	30-42	41- 50
50- 75	510-123	50-61	54-66	65- 75
75-100	510-124	75-87	80-92	91-100



04AZA124
Opěrka obrobku A



04AZA125
Opěrka obrobku B



04AZA126
Opěrka obrobku C



Nastavovací šroub pro číselníkový úchylkoměr ± 5 μm

Série 510

Tržmenové mikrometry s úchylkoměrem, které umožňují provádění rychlého a vysoce přesného měření.

Nabízí následující výhody:

- Snadné a jednoduché ovládání jednou rukou díky zasouvateľnému doteku.
- Stupeň ochrany IP54 a velké a snadno odečítateľné číslice na číselníku.
- Velká stupnice pro snadné čtení (+/- 0,06 mm).
- S nastavitelnou nulou a tolerančními značkami pro hodnocení Dobrý/Zmetek.
- Průměr vřetene 8 mm zaručuje snadné polohování a vysoce přesné měření.

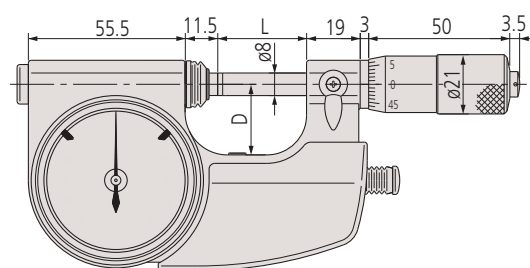


510-121

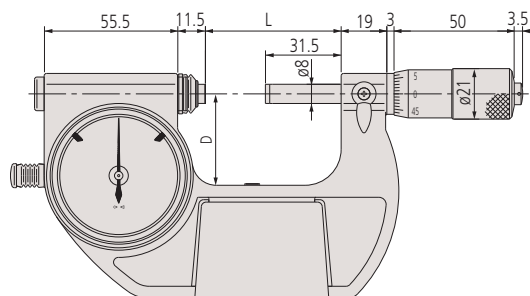
Metrické

Obj. č.	Roz. měř. [mm]	Rozsah zobrazení přesného úchylkoměru	Zdvih zajíždějího doteku	Chyba posuvu vřetene	Opakovatelnost [μm]	Rovnoběžnost	Dělení stupnice
510-121	0 - 25	±0,06 mm	2 mm	3 μm	0.4	0,6 μm	0,001 mm
510-141	0 - 25	±0,06 mm	2 mm	3 μm	0.4	0,6 μm	0,001 mm
510-122	25 - 50	±0,06 mm	2 mm	3 μm	0.4	0,6 μm	0,001 mm
510-123	50 - 75	±0,06 mm	2 mm	3 μm	0.4	1 μm	0,001 mm
510-124	75 - 100	±0,06 mm	2 mm	3 μm	0.4	1 μm	0,001 mm

Obj. č.	Měřicí síla [N]	Ovládací tlačítko	Hmot. [g]	L [mm]	D [mm]
510-121	5-10	Vpravo	520	31,5	25
510-141	5-10	Vlevo	520	31,5	25
510-122	5-10	Vlevo	670	56,5	38
510-123	5-10	Vlevo	820	81,5	50
510-124	5-10	Vlevo	970	106,5	63



0-25 mm



25-100 mm

Pasametry s přesným úchylkoměrem

Série 523

Pasametry s integrovaným číselníkovým úchylkoměrem, které nabízí následující výhody:

- Vhodné pro hromadnou kontrolu zvláště válcových dílů v sériové nebo velko-sériové výrobě.
- Možnost nastavení s externími etalony, jako jsou koncové měřky.
- Zpětná páčka v praktické poloze



Technické parametry

Měřicí plocha	Osazené tvrdokovem, broušené, jemně lapované, \varnothing 10,8 mm
Dodává se	Včetně pouzdra, podpěr pro obrobek



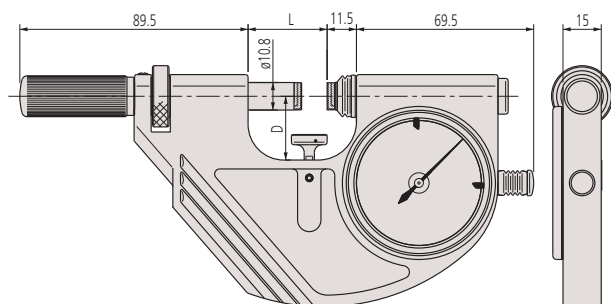
523-121



Metrické

Obj. č.	Roz. měř. [mm]	Rozsah zobrazení přesného úchylkoměru	Zdvih zajižďejícího doteku	Opakovatelnost [μ m]	Rovinnost	Rovnoběžnost	Děl. stup.
523-121	0 - 25	$\pm 0,06$ mm	2 mm	0.4 μ m	0,3 μ m	0,6 μ m	0,001 mm
523-122	25 - 50	$\pm 0,06$ mm	2 mm	0.4 μ m	0,3 μ m	0,6 μ m	0,001 mm
523-123	50 - 75	$\pm 0,06$ mm	2 mm	0.4 μ m	0,3 μ m	1 μ m	0,001 mm
523-124	75 - 100	$\pm 0,06$ mm	2 mm	0.4 μ m	0,3 μ m	1 μ m	0,001 mm

Obj. č.	Měřicí síla [N]	Hmot. [g]	L [mm]	D [mm]
523-121	5-10	740	31	25
523-122	5-10	840	56	35
523-123	5-10	950	81	47,5
523-124	5-10	1080	106	60



Pasametry

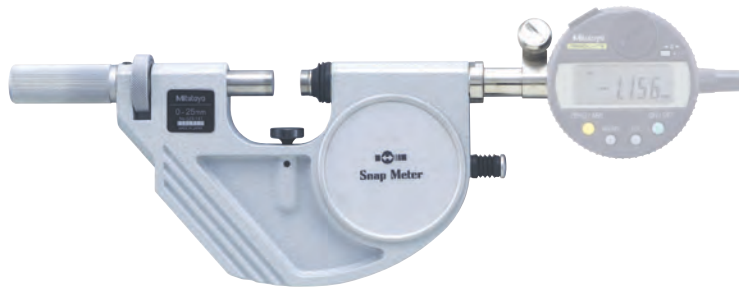
Série 523

Tyto pasametry jsou navrženy k upevnění úchylkoměrů vhodných pro danou aplikaci měření a nabízí následující výhody:

- Vhodné pro hromadnou kontrolu zvláště válcových dílů v sériové nebo velko-sériové výrobě, kde je zapotřebí rychlé znázornění špatně naměřené hodnoty uvnitř tolerančního pásma.
- Možnost nastavení s externími etalony, jako jsou koncové měrky.
- Zpětná páčka v praktické poloze.

Technické parametry

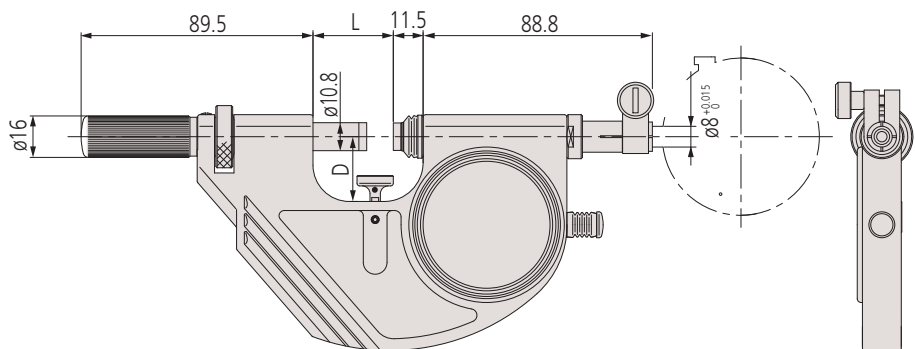
Měřicí plocha	Osazené tvrdokovem, broušené, jemně lapované, \varnothing 10,8 mm
Dodává se	Včetně pouzdra, podpěr pro obrobek, bez úchylkoměru



523-141 s úchylkoměrem jako vol. příslušenství

Metrické

Obj. č.	Roz. měř. [mm]	Zdvih zajižďejícího doteku	Opakovatelnost [μ m]	Rovinnost	Rovnoběžnost	Měřicí síla [N]	Hmot. [g]	L [mm]	D [mm]
523-141	0 - 25	2 mm	0.4	0,3 μ m	0,6 μ m	5-10	710	31	25
523-142	25 - 50	2 mm	0.4	0,3 μ m	0,6 μ m	5-10	810	56	35
523-143	50 - 75	2 mm	0.4	0,3 μ m	1 μ m	5-10	920	81	47,5
523-144	75 - 100	2 mm	0.4	0,3 μ m	1 μ m	5-10	1050	106	60



Příklad použití:
s číselníkovým úchylkoměrem



Příklad použití:
s digitálním úchylkoměrem



Příklad použití:
s lineárním snímačem

Třmenové mikrometry pro sériová měření

Série 107

Třmenové mikrometry s číselníkovým úchylkoměrem umožňují rychlá měření v sériové a velkosériové výrobě.

Nabízí následující výhody:

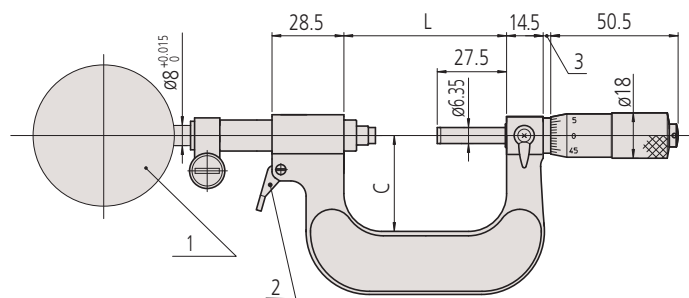
- S číselníkovým úchylkoměrem pro přímé porovnání Dobrý/Zmetek při měření dílů ve velkosériové výrobě.
- Zdvihatelný zajišťující dotek pro rychlá a hromadná měření.
- Zdvih zajišťujícího doteku 3 mm.



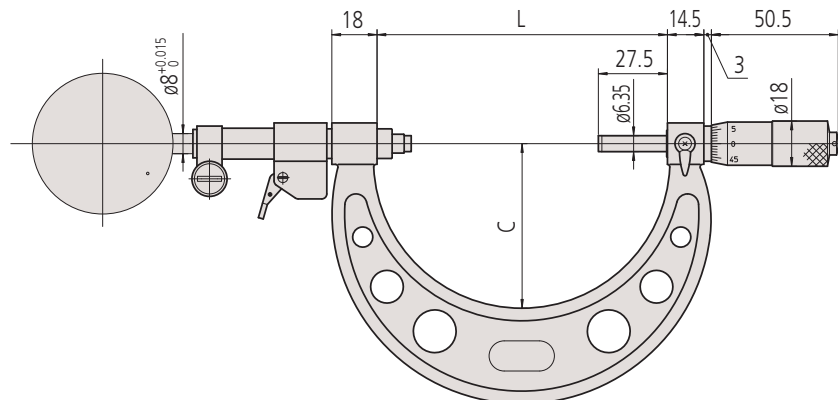
Obj. č. 107-201 s číselníkovým úchylkoměrem jako volitelné příslušenství

Metrické

Obj. č.	Roz. měr. [mm]	Zdvih zajišťujícího doteku	Chyba posuvu vřetene	Rovinnost	Rovnoběžnost	Děl. stup.	Měřicí síla [N]	Hmot. [g]	L [mm]	C [mm]
107-201	0 - 25	3 mm	3 μm	0,6 μm	2 μm	0,01 mm	5-10	480	39,5	30
107-202	25 - 50	3 mm	3 μm	0,6 μm	2 μm	0,01 mm	5-10	520	64,5	38
107-203	50 - 75	3 mm	3 μm	0,6 μm	2 μm	0,01 mm	5-10	585	90	45
107-204	75 - 100	3 mm	3 μm	0,6 μm	3 μm	0,01 mm	5-10	630	115,6	65
107-205	100 - 125	3 mm	3 μm	0,6 μm	3 μm	0,01 mm	5-10	725	140,6	79
107-206	125 - 150	3 mm	3 μm	0,6 μm	3 μm	0,01 mm	5-10	810	165,6	93
107-207	150 - 175	3 mm	3 μm	0,6 μm	3 μm	0,01 mm	5-10	1050	190,5	105
107-208	175 - 200	3 mm	3 μm	0,6 μm	4 μm	0,01 mm	5-10	1170	215,5	120



1: Číselníkový úchylkoměr - 2: Zvedací páčka (0 - 50 mm)



50 - 200 mm

Technické parametry

Děl. stup.	0,01 mm
Měřicí plocha	Osazené tvrdokovem, jemně lapované
Vřeteno	ø 6,35 mm, stoupání vřetene 0,5 mm, s aretací
Dodává se	Včetně pouzdra, nastavovací měřky (od 25 mm), klíče



2900SB-10 (1 μm)



543-390B (1 μm)



542-181 (0,1 μm)

Volitelné příslušenství
Viz kapitola číselníkové úchylkoměry

Nastavitelné třmenové kalibry

Série 201

Nastavitelné třmenové kalibry jsou určeny k rychlému a přesnému vyhodnocování dobrý/zmetek průměrů válců a hřídelů v obráběcím procesu.

Nabízí následující výhody:

- Široký, plochý dotek osazený tvrdokovem.
- Zdvih zajižďejícího doteku 2 mm.
- Možnost nastavení rozsahu měření s nastavovací maticí.

Technické parametry

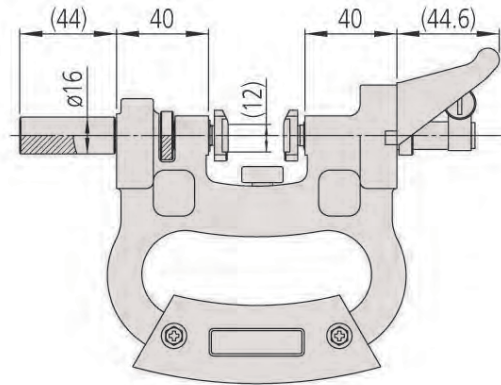
Měřicí plocha	Osazené tvrdokovem, jemně lapované
Dodává se	Včetně úchopové ochrany rukojeti, nastavitelného hloubkového dorazu, kleštiny pro úchylkoměry se stopkou \varnothing 8 mm (metrické)



Obj. č. 201-101 s vol. příslušenstvím
Stojan: obj. č. 156-101-10
Čísel. úchylkoměr: obj. č. 2109SB-10



Obj. č. 201-101 s vol. příslušenstvím



Metrické

Obj. č.	Roz. měř. [mm]	Zdvih zajižďejícího doteku	Opakovatelnost [μ m]	Rovinnost	Rovnoběžnost	Měřicí síla [N]	Poznámka	Hmot. [g]
201-101	0 - 25	2 mm	2 μ m	1 μ m	5 μ m	12-18	Pro úchylkoměry se stopkou 8 mm	570
201-102	25 - 50	2 mm	2 μ m	1 μ m	5 μ m	12-18	Pro úchylkoměry se stopkou 8 mm	660
201-103	50 - 75	2 mm	2 μ m	1 μ m	5 μ m	12-18	Pro úchylkoměry se stopkou 8 mm	700
201-104	75 - 100	2 mm	2 μ m	1 μ m	5 μ m	12-18	Pro úchylkoměry se stopkou 8 mm	770
201-105	100 - 125	2 mm	2 μ m	1 μ m	5 μ m	12-18	Pro úchylkoměry se stopkou 8 mm	870
201-106	125 - 150	2 mm	2 μ m	1 μ m	5 μ m	12-18	Pro úchylkoměry se stopkou 8 mm	950
201-107	150 - 175	2 mm	2 μ m	1 μ m	5 μ m	12-18	Pro úchylkoměry se stopkou 8 mm	1070
201-108	175 - 200	2 mm	2 μ m	1 μ m	5 μ m	12-18	Pro úchylkoměry se stopkou 8 mm	1160
201-109	200 - 225	2 mm	2 μ m	1 μ m	5 μ m	12-18	Pro úchylkoměry se stopkou 8 mm	1260
201-110	225 - 250	2 mm	2 μ m	1 μ m	5 μ m	12-18	Pro úchylkoměry se stopkou 8 mm	1350
201-111	250 - 275	2 mm	2 μ m	1 μ m	5 μ m	12-18	Pro úchylkoměry se stopkou 8 mm	1470
201-112	275 - 300	2 mm	2 μ m	1 μ m	5 μ m	12-18	Pro úchylkoměry se stopkou 8 mm	1620

Mikrometry na vnitřní příčné drážky

Série 146

Mikrometry na vnitřní příčné drážky jsou určeny především na měření vnitřních příčných drážek, výstupků v otvorech, apod..

Nabízí následující výhody:

- Obousměrná řehtačka.
- Dostupné i modely s neotáčivým vřetenem.



146-122



146-221



146-222

Metrické

Provedení s neotáčivým vřetenem

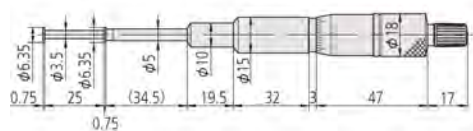
Obj. č.	Rozsah měřeni vnější	Rozsah měření vnitřní	Rovnoběžnost	Max. povolená chyba MPE	Děl. stup.	Měřicí síla [N]	Hmot. [g]	L [mm]	I [mm]
146-221	0-25 mm	1,6-26,5 mm	10 μm	±10 μm	0,01 mm	5-10	135		115
146-222	0-25 mm	1,6-26,5 mm	10 μm	±10 μm	0,01 mm	5-10	185	25	115
146-223	25-50 mm	26,5-51,5 mm	10 μm	±10 μm	0,01 mm	5-10	175	50	90
146-224	50-75 mm	51,5-76,5 mm	10 μm	±10 μm	0,01 mm	5-10	165	75	65
146-225	75-100 mm	76,5-101,5 mm	10 μm	±10 μm	0,01 mm	5-10	160	100	40

Metrické

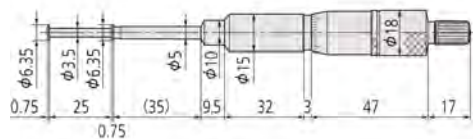
Provedení s otáčivým vřetenem

Obj. č.	Rozsah měřeni vnější	Rozsah měření vnitřní	Rovnoběžnost	Max. povolená chyba MPE	Děl. stup.	Měřicí síla [N]	Hmot. [g]	L [mm]	I [mm]
146-121	0-25 mm	1,6-26,5 mm	10 μm	±10 μm	0,01 mm	5-10	135		
146-122	0-25 mm	1,6-26,5 mm	10 μm	±10 μm	0,01 mm	5-10	185	25	103,3
146-123	25-50 mm	26,5-51,5 mm	10 μm	±10 μm	0,01 mm	5-10	175	50	78,3
146-124	50-75 mm	51,5-76,5 mm	10 μm	±10 μm	0,01 mm	5-10	165	75	53,3
146-125	75-100 mm	76,5-101,5 mm	10 μm	±10 μm	0,01 mm	5-10	160	100	28,3

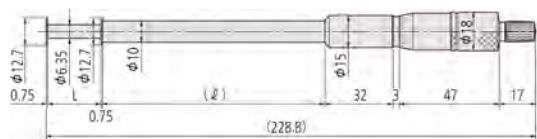
Unit: mm



146-221

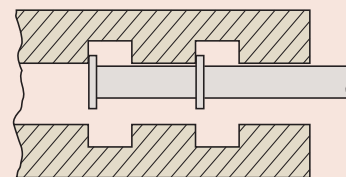
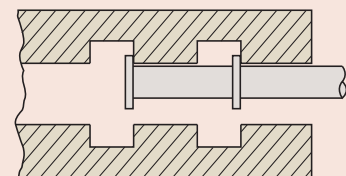
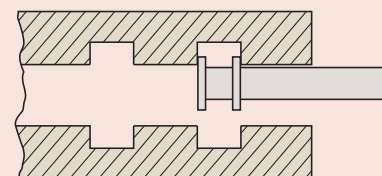
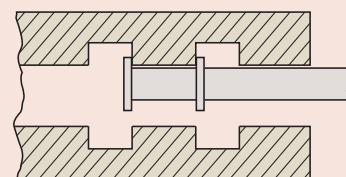
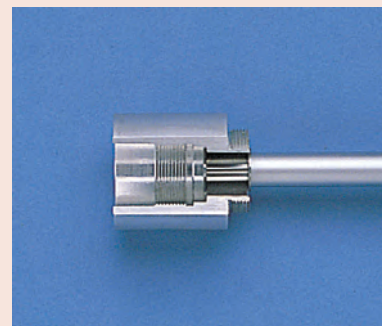


146-121



Technické parametry

Děl. stup.	0,01 mm
Měřicí plocha	Kalená ocel
Vřeteno	Stoupání vřetene 0,5 mm
Dodává se	Včetně pouzdra, klíče



Nastavovací měřky ≤ 1000 mm pro třm. mikrometry

Technické parametry

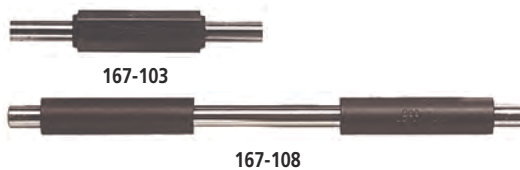
Měřicí plocha

Jemně lapované



Série 167

Používá se k nastavení referenčního bodu vnějších mikrometrů



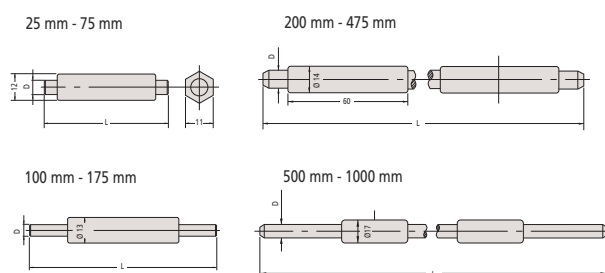
Metrické

Obj. č.	Délka (L)	Průměr (D)	Rovinnost	Rovnoběžnost
167-101	25 mm	6,35	0,3 μm	2 μm
167-102	50 mm	6,35	0,3 μm	2 μm
167-103	75 mm	6,35	0,3 μm	2 μm
167-104	100 mm	7,9	0,3 μm	2 μm
167-105	125 mm	7,9	0,3 μm	2 μm
167-106	150 mm	7,9	0,3 μm	2 μm
167-107	175 mm	7,9	0,3 μm	2 μm
167-108	200 mm	9,4	0,3 μm	2 μm
167-109	225 mm	9,4	0,3 μm	2 μm
167-110	250 mm	9,4	0,3 μm	2 μm
167-111	275 mm	9,4	0,3 μm	2 μm
167-112	300 mm	9,4	0,3 μm	2 μm
167-113	325 mm	9,4	0,3 μm	2 μm
167-114	350 mm	9,4	0,3 μm	2 μm
167-115	375 mm	9,4	0,3 μm	2 μm
167-116	400 mm	9,4	0,3 μm	2 μm
167-117	425 mm	9,4	0,3 μm	2 μm
167-118	450 mm	9,4	0,3 μm	2 μm
167-119	475 mm	9,4	0,3 μm	2 μm
167-120	500 mm	11,9	0,3 μm	2 μm
167-121	525 mm	11,9	0,3 μm	2 μm
167-122	550 mm	11,9	0,3 μm	2 μm
167-123	575 mm	11,9	0,3 μm	2 μm
167-124	600 mm	11,9	0,3 μm	2 μm
167-125	625 mm	11,9	0,3 μm	2 μm
167-126	650 mm	11,9	0,3 μm	2 μm
167-127	675 mm	11,9	0,3 μm	2 μm
167-128	700 mm	11,9	0,3 μm	2 μm
167-129	725 mm	11,9	0,3 μm	2 μm
167-130	750 mm	11,9	0,3 μm	2 μm
167-131	775 mm	11,9	0,3 μm	2 μm
167-132	800 mm	11,9	0,3 μm	2 μm
167-133	825 mm	11,9	0,3 μm	2 μm
167-134	850 mm	11,9	0,3 μm	2 μm
167-135	875 mm	11,9	0,3 μm	2 μm
167-136	900 mm	11,9	0,3 μm	2 μm
167-137	925 mm	11,9	0,3 μm	2 μm
167-138	950 mm	11,9	0,3 μm	2 μm
167-139	975 mm	11,9	0,3 μm	2 μm
167-140	1000 mm	11,9	0,3 μm	2 μm

Metrické

Sady

Obj. č.	Délka (L)	Rovinnost	Rovnoběžnost	Obsažené modely
167-902	25-125 mm	0,3 μm	2 μm	167-101 až 167-105
167-903	25-275 mm	0,3 μm	2 μm	167-101 až 167-111



Nastavovací měrky > 1000 mm pro třmenové mikrometry

Série 167

Nastavovací měrky pro mikrometry 1000 mm na kontrolu přesnosti a nastavení třmenových mikrometrů na obou koncích měřícího rozsahu.



Metrické

Obj. č.	Délka (L)	Průměr (D)	Rovinnost	Rovnoběžnost
167-365	1025 mm	11,9	0,3 μm	2 μm
167-366	1050 mm	11,9	0,3 μm	2 μm
167-367	1075 mm	11,9	0,3 μm	2 μm
167-368	1100 mm	11,9	0,3 μm	2 μm
167-369	1125 mm	11,9	0,3 μm	2 μm
167-370	1150 mm	11,9	0,3 μm	2 μm
167-371	1175 mm	11,9	0,3 μm	2 μm
167-372	1200 mm	11,9	0,3 μm	2 μm
167-373	1225 mm	11,9	0,3 μm	2 μm
167-374	1250 mm	11,9	0,3 μm	2 μm
167-375	1275 mm	11,9	0,3 μm	2 μm
167-376	1300 mm	11,9	0,3 μm	2 μm
167-377	1325 mm	11,9	0,3 μm	2 μm
167-378	1350 mm	11,9	0,3 μm	2 μm
167-379	1375 mm	11,9	0,3 μm	2 μm
167-380	1400 mm	11,9	0,3 μm	2 μm
167-381	1425 mm	11,9	0,3 μm	2 μm
167-382	1450 mm	11,9	0,3 μm	2 μm
167-383	1475 mm	11,9	0,3 μm	2 μm
167-384	1500 mm	11,9	0,3 μm	2 μm
167-385	1525 mm	11,9	0,3 μm	2 μm
167-386	1550 mm	11,9	0,3 μm	2 μm
167-387	1575 mm	11,9	0,3 μm	2 μm
167-388	1600 mm	11,9	0,3 μm	2 μm
167-389	1625 mm	11,9	0,3 μm	2 μm
167-390	1650 mm	11,9	0,3 μm	2 μm
167-391	1675 mm	11,9	0,3 μm	2 μm
167-392	1700 mm	11,9	0,3 μm	2 μm
167-393	1725 mm	11,9	0,3 μm	2 μm
167-394	1750 mm	11,9	0,3 μm	2 μm
167-395	1775 mm	11,9	0,3 μm	2 μm
167-396	1800 mm	11,9	0,3 μm	2 μm
167-397	1825 mm	11,9	0,3 μm	2 μm
167-398	1850 mm	11,9	0,3 μm	2 μm
167-399	1875 mm	11,9	0,3 μm	2 μm
167-400	1900 mm	11,9	0,3 μm	2 μm
167-401	1925 mm	11,9	0,3 μm	2 μm
167-402	1950 mm	11,9	0,3 μm	2 μm
167-403	1975 mm	11,9	0,3 μm	2 μm
167-404	2000 mm	11,9	0,3 μm	2 μm

Technické parametry

Měřicí plocha

Jemně lapované



Nastavovací měrky pro mikrometry na měř. závitů

Nastavovací měrky metrické (sjednocené) 60°

Nastavovací měrky speciálně navržené na kontrolu a přesné nastavení třmenových mikrometrů na měření závitů.

Metrické Úhel 60°

Obj. č.	Délka (L)
167-261	25 mm
167-262	50 mm
167-263	75 mm
167-264	100 mm
167-265	125 mm
167-266	150 mm
167-267	175 mm
167-268	200 mm
167-269	225 mm
167-270	250 mm
167-271	275 mm

Nastavovací měrky metrické Whitworth 55°

Nastavovací měrky speciálně navržené na kontrolu a přesné nastavení třmenových mikrometrů na měření závitů.

Metrické Úhel 55°

Obj. č.	Délka (L)
167-272	25 mm
167-273	50 mm
167-274	75 mm
167-275	100 mm
167-276	125 mm
167-277	150 mm
167-278	175 mm
167-279	200 mm
167-280	225 mm
167-281	250 mm
167-282	275 mm

Nastavovací měrky pro mikrometry s priz. dotekem

Série 167

Nastavovací měrky speciálně navržené pro přesné nastavení třmenových mikrometrů s prizmatickým dotekem.



167-329

Metrické

Obj. č.	Délka (L)
167-327	5 mm
167-328	10 mm
167-329	25 mm
167-330	40 mm
167-331	55 mm
167-332	70 mm
167-333	85 mm

Vložky a měřicí drátky na měření závitu

Série 313

Třídírátkový způsob měření je jeden z nejpřesnějších způsobů pro určení středního průměru závitů.

Nabízí následující výhody:

- Měřicí drátky vložky jsou kalené a velmi jemně lapované.
- Vložky se nasazují na vřeteno a měřicí dotek třmenového mikrometru.



313-101

Sady měřících drátků na kontrolu závitů

Obj. č.	Obsažené modely	Poznámka
313-101	18 párů drátků D= 0,17 - 3,2 mm	Pro mikrometr, průměr vřetene 6,35 mm
313-102	18 párů drátků D= 0,17 - 3,2 mm	Pro mikrometr, průměr vřetene 8 mm

Jednotlivé drátky (obsah z 313-101)

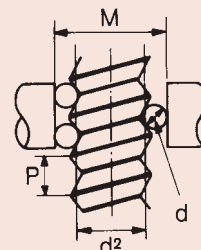
Jeden pár, podpora vřetene ø 6,35 mm

Obj. č.	Průměr (D)
952131	0,17 mm
952132	0,195 mm
952133	0,22 mm
952134	0,25 mm
952135	0,29 mm
952136	0,335 mm
952137	0,39 mm
952138	0,445 mm
952139	0,53 mm
952140	0,62 mm
952141	0,725 mm
952142	0,895 mm
952143	1,1 mm
952144	1,35 mm
952145	1,65 mm
952146	2,05 mm
952147	2,55 mm
952148	3,2 mm

Jednotlivé drátky (obsah z 313-102)

Jeden pár, podpora vřetene ø 8 mm

Obj. č.	Průměr (D)
952149	0,17 mm
952150	0,195 mm
952151	0,22 mm
952152	0,25 mm
952153	0,29 mm
952154	0,335 mm
952155	0,39 mm
952156	0,445 mm
952157	0,53 mm
952158	0,62 mm
952159	0,725 mm
952160	0,895 mm
952161	1,1 mm
952162	1,35 mm
952163	1,65 mm
952164	2,05 mm
952165	2,55 mm
952166	3,2 mm



P = stoupání závitu

d_0 = Ø měřicího drátu

d_2 = střední průměr

M = teoretický rozměr

při měření tlaku d

a = úhel stoupání

d = opravný koeficient

$$M = d_2 + \frac{d_0}{\sin \frac{a}{2}} - \frac{P}{2 \tan \frac{a}{2}} + d_0 + d$$

$$d = \frac{d_0}{2} \cdot \frac{P^2}{P^2} \cdot \frac{\cos \frac{a}{2} \cdot \cot \frac{a}{2}}{d_2^2}$$

ø	Thread pitch	Pitch ø	Measuring wire ø	Measurement over wire
Nominal	P	d2	dD	M (M-d2)
M 14	2,00	12,701	1,350	15,021 2,320
M 16	2,00	14,701	1,350	17,021 2,320
M 20	2,50	18,376	1,650	21,163 2,787
M 22	2,50	20,376	1,650	23,163 2,787
M 24	3,00	22,051	2,050	25,606 3,555
M 27	3,00	25,051	2,050	28,605 3,554
M 30	3,50	27,727	2,050	30,848 3,121
M 33	3,50	30,727	2,050	33,848 3,121
M 36	4,00	33,402	2,550	37,591 4,189
M 39	4,00	36,402	2,550	40,590 4,188
M 42	4,50	39,077	2,550	42,832 3,755
M 45	4,50	42,077	2,550	45,832 3,755
M 48	5,00	44,752	3,200	50,025 5,273
M 52	5,00	48,752	3,200	54,024 5,272
M 56	5,50	52,428	3,200	57,267 4,839
M 60	5,50	56,428	3,200	61,267 4,839

ø	Thread pitch	Pitch ø	Measuring wire ø	Measurement over wire
Nominal	P	d2	dD	M (M-d2)
M 1	0,25	0,838	0,170	1,133 0,295
M 1,2	0,25	1,038	0,170	1,332 0,294
M 1,4	0,30	1,205	0,170	1,456 0,251
M 1,7	0,35	1,473	0,220	1,831 0,358
M 2	0,40	1,740	0,250	2,145 0,405
M 2,3	0,40	2,040	0,250	2,444 0,404
M 2,6	0,45	2,308	0,290	2,789 0,481
M 3	0,50	2,675	0,290	3,113 0,438
M 3,5	0,60	3,110	0,335	3,596 0,486
M 4	0,70	3,545	0,455	4,305 0,760
M 5	0,80	4,480	0,455	5,153 0,673
M 6	1,00	5,350	0,620	6,346 0,996
M 8	1,25	7,188	0,725	8,282 1,094
M 10	1,50	9,026	0,895	10,414 1,388
M 12	1,75	10,863	1,100	12,650 1,787

Stojánky na třmenové mikrometry

Série 156

Tyto stojánky na třmenové mikrometry nabízí následující výhody:

- Při použití těchto stojánek zůstávají ruce volné pro práci s třmenovým mikrometrem a pro umístění měřeného dílu.
- Určeno pro sériová měření ve výrobě a kontrole.



156-105-10

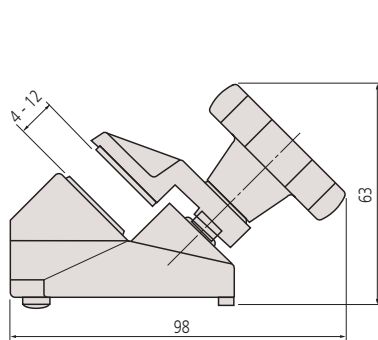


156-101-10

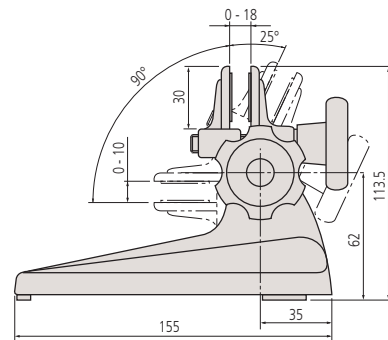


156-102

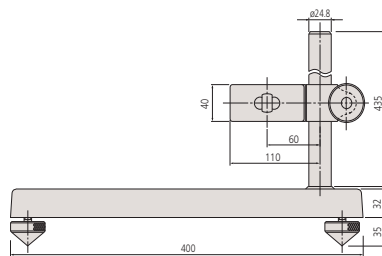
Obj. č.	Rozsahy měření mikrometrů	Poznámka	Hmot. [g]
156-101-10	0 - 100 mm	Provedení s nastavitelným úhlem	1210
156-105-10	0-50 mm	Provedení s fixací úhlu 45°	700
156-102	100-300 mm	Svislé provedení	9000
156-103	300-1.000 mm	Svislé provedení	8500



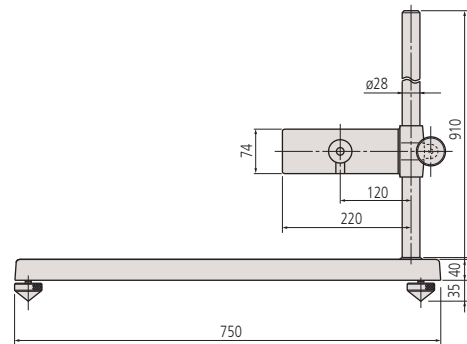
156-105-10



156-101-10



156-102



156-103

Barevné řehačky a krytky řehaček pro třmenové mikrometry

Příslušenství k mikrometrům



Barevné řehačky



Barevné krytky pro mikrometry s kombinovanou řehačkou série 102-7XX, QuantuMike a série 293 s bubínkovou řehačkou.



Barevné řehačky pro analogové mikrometry 0-300 mm

Obj. č.	Barva
985056	Černá
985061	Červená
985081	Modrá
985071	Žlutá
985076	Zelená
985066	Hnědá
04GZA239	Šedá

Barevná řehačka pro analogové mikrometry 300-1000 mm

Obj. č.	Barva
04GZA243	Šedá

Barevná krytka pro digitální mikrometry série 293

Obj. č.	Barva
04GZA241	Šedá

Barevné krytky pro mikrometry série 102-7XX, QuantuMike a série 293 s bubínkovou řehačkou

Obj. č.	Barva
04AAB208	Šedá
04GAA899	Černá
04GAA900	Červená
04GAA901	Žlutá
04GAA902	Zelená
04GAA903	Modrá

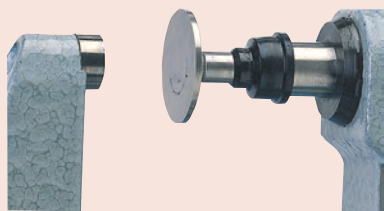
Vložky upevňované na vřeteno

Příslušenství k mikrometrům

Vložky upevňované na vřeteno slouží k upevnění na pohyblivé vřeteno mikrometru za účelem docílení ekonomického měření pro dané aplikace měření.

Nabízí následující výhody:

- Vložky se upevňují na vřeteno za účelem docílení ekonomického měření pro dané aplikace měření.
- K upevnění také na vřeteno (dotek) mikrometru o \varnothing 6,35 mm.
- Při použití vložky na vřetenu mikrometru se změní rozsah měření daného mikrometru.



208066



208062

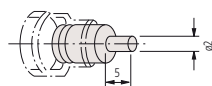
208063

208064

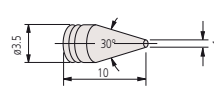
208065

208066

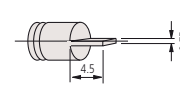
Obj. č.	Poznámka
208062	Válcový
208063	Kulový
208064	Nožový
208065	Nožový
208066	Talířkový



208062



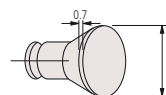
208063



208064



208065



208066

Kuličkové doteky

Příslušenství k mikrometrům

- Kuličkové upevnění vhodné pro mikrometry s prizmatickými doteky (průměr pouze 6,35 mm).



Příklad použití



101468M

Metrické

Obj. č.	Průměr (D)
101468M	5 mm

Interferenční skříčka

Série 157

Optické měrky používané především ke kontrole mikrometrů a jiných měřicích nástrojů.

Nabízí následující výhody:

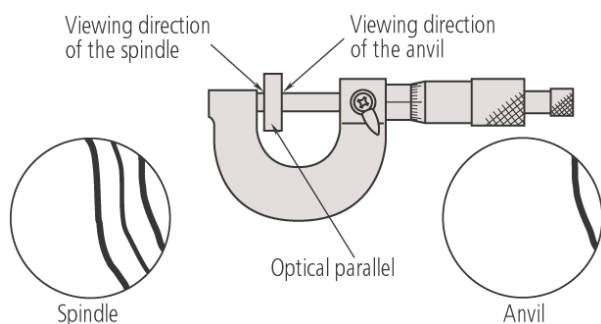
- Na kontrolu rovnoběžnosti a rovinnosti měřicích ploch třmenových mikrometrů.
- Každá sada obsahuje 4 skříčka různých rozměrů pro kontrolu v každé čtvrt otáčky.



157-903

Metrické

Obj. č.	Průměr (D)	Rovinnost	Obsažené modely	Poznámka
157-903	30 mm	0,1 μm	157-101 (12 mm), 157-102 (12,12 mm), 157-103 (12,25 mm), 157-104 (12,37 mm)	Pro mikrometry s rozsahem měření 0-25 mm
157-904	30 mm	0,1 μm	157-105 (25 mm), 157-106 (25,12 mm), 157-107 (25,25 mm), 157-108 (25,37 mm)	Pro mikrometry s rozsahem měření 25-50 mm



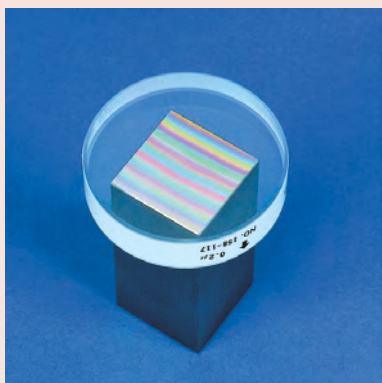
Na kontrolu rovnoběžnosti a rovinnosti měřicích ploch: rovinnost je znázorňována přímostí a pravidelným rozmístěním interferenčních proužků a rovnoběžnost, jak moc jsou viditelné okraje.



Optické měrky

Série 158

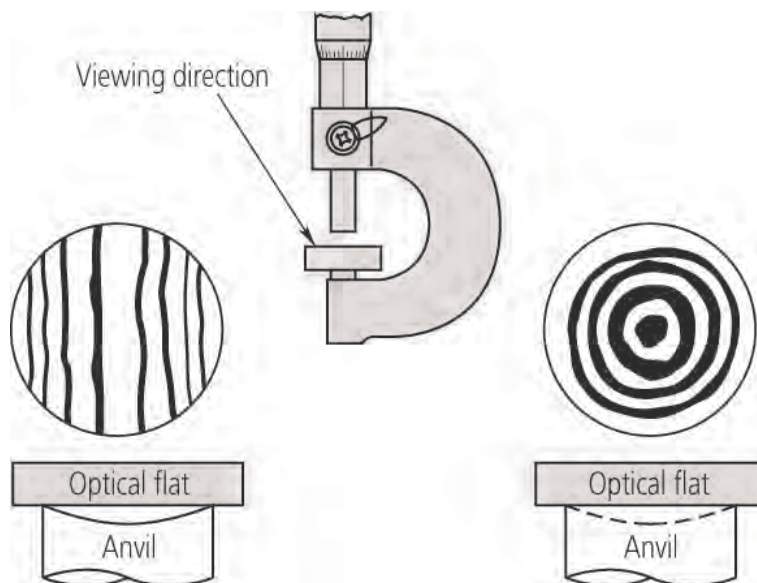
Tyto optické měrky jsou základním nástrojem pro kontrolu rovinnosti reflexních měřicích ploch, jako jsou koncové měrky, nastavovací měrky, apod., technologií optické interference.



158-118

Metrické

Obj. č.	Délka (L)	Průměr (D)	Rovinnost
158-117	12 mm	45 mm	0,2 μm
158-118	12 mm	45 mm	0,1 μm
158-119	15 mm	60 mm	0,2 μm
158-120	15 mm	60 mm	0,1 μm



Digitální vestavné mikrometrické hlavice

Série 164

Digitální mikrometrické hlavice s neotáčivým vřetenem nabízející následující výhody:

- Otočný displej, neotáčivé vřeteno potažené tvrdokovem.
- Vhodné pro zabudování do strojů a měřicích zařízení.



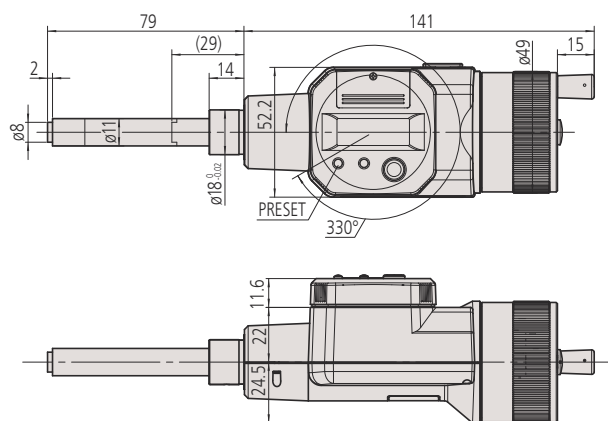
164-163



164-163

Metrické

Obj. č.	Roz. měř. [mm]	Čís. krok	Max. povolená chyba MPE	Měřicí plocha	Stoupání vřetene	Stopka ø	Upínací stopka	Poznámka	Hmot. [g]
164-163	0 - 50	0,001 mm	±3 µm	Plochá	0,5 mm	18 mm	Plochá	Neotáčivé vřeteno	490



164-163

(): Při zatažení celého vřetene

Funkce	Série 164
NULOVÁNÍ / ABS přepínání	●
Automatické vypínání po 20 minutách nepoužívání	●
2 x PRESET (předvolba)	●
Přepínání směru čítání	●

Technické parametry

Displej	LCD, výška číslic 7,5 mm
Měřicí plocha	Osazené tvrdokovem
Napájení	2 baterie SR44
Životnost baterie	cca 1,8 roku

Volitelné příslušenství

Obj. č.	Popis
959149	Digimatic kabel, přímý, s tl. DATA, 1m
959150	Digimatic kabel s tl. DATA, 2m
06AFM380C	Kabel USB Input Tool (DIGIMATIC USB), Digi/Digi2, přímý, s tl. DATA
02AZD880G	U-WAVE-T, provedení s bzučákem, Bezdrátový vysílač
02AZD730G	U-WAVE-T, IP67, Bezdrátový vysílač
02AZD790C	Propojovací kabel C pro U-WAVE-T, přímý, s tl. DATA

Spotřební materiál

Obj. č.	Popis
938882	Baterie SR44 1,5V



Digitální vestavné mikrometrické hlavice s pr. vřetene 10 mm

Série 350

Vestavné mikrometrické hlavice s rozsahem měření 25 mm a průměrem stopky 10 mm. Nabízí následující výhody:

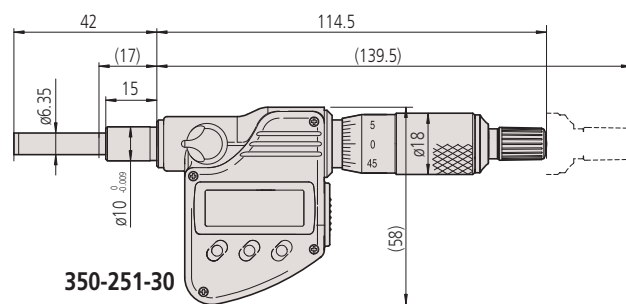
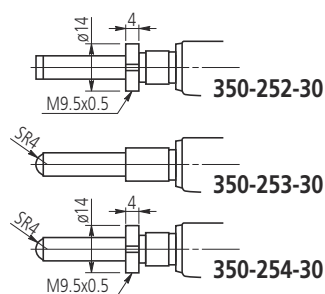
- Vhodné pro zabudování do strojů a měřicích zařízení.
- Přímé čtení s rozlišením 0,001 mm na přehledném displeji.
- Průměr upínací stopky: 10 mm



350-251-30

Metrické

Obj. č.	Roz. měř. [mm]	Čís. krok	Max. povolená chyba MPE	Měřicí plocha	Stoupání vřetene	Stopka ø	Upínací stopka	Tl. uchycení upínací matice [mm]	Hmot. [g]
350-251-30	0 - 25	0,001 mm	±2 µm	Plochá (tvrdokov)	0,5 mm	10 mm	Jednoduchá		230
350-252-30	0 - 25	0,001 mm	±2 µm	Plochá	0,5 mm	10 mm	S upínací maticí	11,5	230
350-253-30	0 - 25	0,001 mm	±2 µm	Vypouklá (SR4)	0,5 mm	10 mm	Jednoduchá		230
350-254-30	0 - 25	0,001 mm	±2 µm	Vypouklá (SR4)	0,5 mm	10 mm	S upínací maticí	11,5	230



(): Při zatažení celého vřetene

Funkce	Série 350
NULOVÁNÍ / ABS přepínání	●
Automatické vypínání po 20 minutách nepoužívání	●
Funkce "Lock" (blokování klávesnice)	●
HOLD	●
2 x PRESET (předvolba)	●

Technické parametry

Čís. krok	0,001 mm
Displej	LCD, výška číslic 7,5 mm
Měřicí plocha	Osazené tvrdokovem
Vřeteno	ø 6,35 mm, s aretací
Stupnice	Na bubinku a na pouzdrě matně chromovaná
Napájení	1 baterie SR44
Životnost baterie	cca 2,4 roku

Volitelné příslušenství

Obj. č.	Popis
05CZA662	Digimatic kabel s tl. DATA a ochranou IP, 1m, pro mikrometry
05CZA663	Digimatic kabel s tl. DATA a ochranou IP, 2m, provedení pro mikrometry
06AFM380B	Kabel USB Input Tool (DIGIMATIC USB), Digi/Digi2, s tl. DATA, pro mikrometry s IP ochranou
264-622	U-WAVE fit, provedení IP67, Bezdrátový vysílač pro třmenový mikrometr
264-623	U-WAVE fit, provedení s bzučkem, Bezdrátový vysílač pro třmenový mikrometr
02AZF310	Propojovací jednotka, U-WAVE fit, Voděodolný typ

Spotřební materiál

Obj. č.	Popis
938882	Baterie SR44 1,5V

Digitální vestavné mikrometrické hlavice s pr. vřetene 12 mm

Série 350

Vestavné mikrometrické hlavice s rozsahem měření 25 mm a průměrem stopky 12 mm.

Nabízí následující výhody:

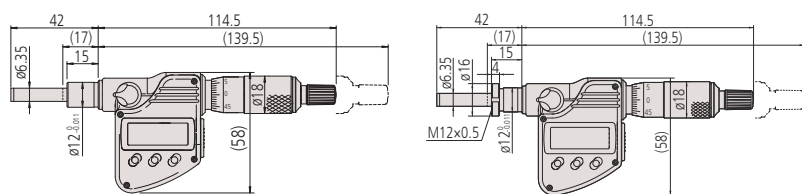
- Vhodné pro zabudování do strojů a měřících zařízení.
- Výborná odolnost vůči vodě a prachu (stupeň ochrany IP65) umožňující použití v různých strojních situacích, včetně stríkáčícího chladiva (kromě provedení se závitovým vřetenem).
- Přímé čtení s rozlišením 0,001 mm na přehledném displeji.



350-281-30

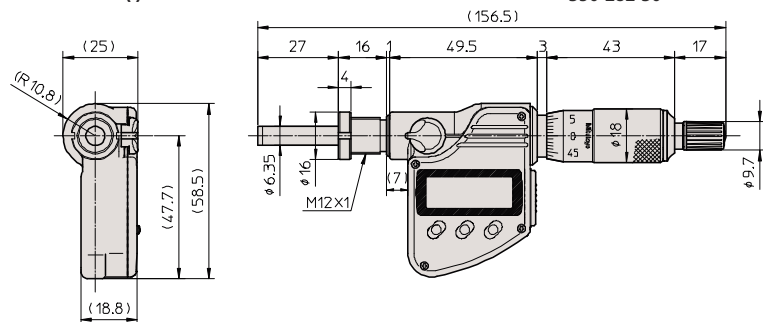
Metrické

Obj. č.	Roz. měř. [mm]	Měřicí plocha	Stoupání vřetene	Stopka ø	Upínací stopka	Tl. uchycení upínací matice [mm]	Poznámka	Hmot. [g]
350-271-30	0 - 25	Plochá	0,5 mm	12 mm	Jednoduchá		IP-65	230
350-272-30	0 - 25	Plochá (tvrdokov)	0,5 mm	12 mm	S upínací maticí	11,5	Závitové vřeteno	230
350-273-30	0 - 25	Vypouklá (SR4)	0,5 mm	12 mm	Jednoduchá		IP-65	230
350-274-30	0 - 25	Vypouklá (SR4)	0,5 mm	12 mm	S upínací maticí	11,5	Závitové vřeteno	230
350-281-30	0 - 25	Plochá (tvrdokov)	0,5 mm	12 mm	Jednoduchá		IP-65	230
350-282-30	0 - 25	Plochá (tvrdokov)	0,5 mm	12 mm	S upínací maticí	11,5	IP-65	230
350-283-30	0 - 25	Vypouklá (SR4)	0,5 mm	12 mm	Jednoduchá		IP-65	230
350-284-30	0 - 25	Vypouklá (SR4)	0,5 mm	12 mm	S upínací maticí	11,5	IP-65	230
350-261-30	0 - 25	Plochá	0,5 mm	12 mm	Jednoduchá		IP65, neot. měř. plocha, bez řehťacky	235



350-281-30 (): Při zatažení celého vřetene

350-282-30



350-272-20

Funkce	Série 350
NULOVÁNÍ / ABS přepínání	●
Automatické vypínání po 20 minutách nepoužívání	●
Funkce "Lock" (blokování klávesnice)	●
HOLD	●
2 x PRESET (předvolba)	●

Technické parametry

Čís. krok	0,001 mm
Max. povolená chyba MPE	±2 μm
Displej	LCD, výška číslic 7,5 mm
Měřicí plocha	Osazené tvrdokovem
Vřeteno	ø 6,35 mm, s aretací
Stupnice	Na bubínku a na pouzdře matně chromovaná
Napájení	1 baterie SR44
Životnost baterie	cca 2,4 roku

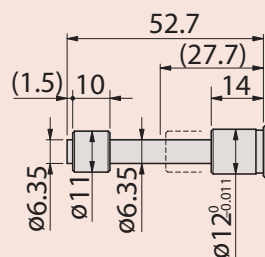
Volitelné příslušenství

Obj. č.	Popis
05CZA662	Digimatic kabel s tl. DATA a ochranou IP, 1m, pro mikrometry
05CZA663	Digimatic kabel s tl. DATA a ochranou IP, 2m, provedení pro mikrometry
06AFM380B	Kabel USB Input Tool (DIGIMATIC USB), Digi/Digi2, s tl. DATA, pro mikrometry s IP ochranou
264-622	U-WAVE fit, provedení IP67, Bezdrátový vysílač pro třmenový mikrometr
264-623	U-WAVE fit, provedení s bzučákem, Bezdrátový vysílač pro třmenový mikrometr
02AZF310	Propojovací jednotka, U-WAVE fit, Voděodolný typ

Spotřební materiál

Obj. č.	Popis
938882	Baterie SR44 1,5V
305307	Pouzdro se štěrbínou, série 350, ø 12/18 mm, délka 14 mm
306625	Pouzdro se štěrbínou, série 350, ø 12/18 mm, délka 16 mm

Obj. č. 306625: Standardně pro obj. č. 350-271-30, 350-273-30
Obj. č. 305307: Standardně pro obj. č. 350-261-30



350-261-10



305307

Vestavné mikrometrické hlavice s čítačem

Série 250 - Provedení s číslicovým čítačem

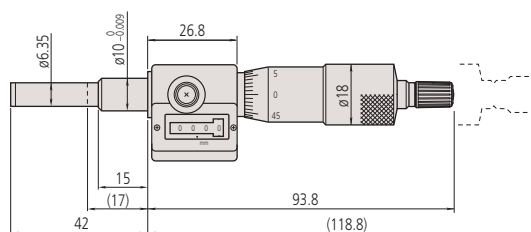
Tento číselníkový counter je vestavnou mikrometrickou hlavicí s mechanickým čítačem.



250-301

Metrické

Obj. č.	Roz. měř. [mm]	Max. povolená chyba MPE	Děl. stup.	Měřicí plocha	Stoupání vř- etene	Stopka ø	Upínací stopka	Hmot. [g]
250-301	0 - 25	±2 µm	0,01 mm	Plochá	0,5 mm	10 mm	Jednoduchá	165



250-301

Šroubovací podpěrky

Série 7

Tyto šroubovací podpěrky umožňují provádění jednoduchého nastavení i při velkém zatížení. Nabízí následující výhody:

- Používá se pro přesné vyrovnávání strojů, povrchů desek a jiných přesných nástrojů.
- Jednoduché nastavení i při velkém zatížení.



7850

Metrické

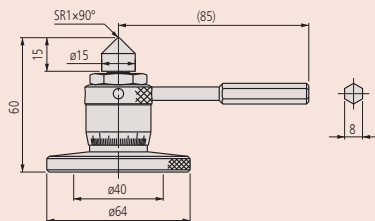
Obj. č.	Roz. měř. [mm]	Děl. stup.	Poznámka
7850	60 - 75	0,01mm	Max. zatížení: 400 kg

Technické parametry

Děl. stup.	0,01 mm
Měřicí plocha	Osazené tvrdokovem

Technické parametry

Děl. stup.	0,01mm
------------	--------



7850

Vestavné mikrometrické hlavice s jemným stoupáním vřetene a rozsahem měření 5 a 6,5 mm

Série 148 - Jemné stoupání vřetene 0,1 mm/ot.

Mikrometrické hlavice, které mají extrémně jemným stoupáním vřetene 0,1 mm/ot. Nabízí následující výhody:

- Miniaturní vestavné mikrometrické hlavice s extrémně malým stoupáním 0,1 mm.
- Ideální pro jemné seřizování aplikací ve vědeckých přístrojích.



148-143



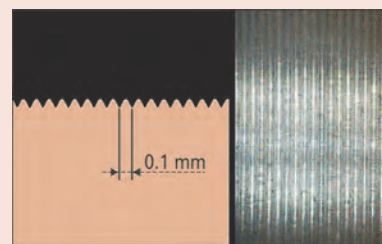
148-243

Metrické

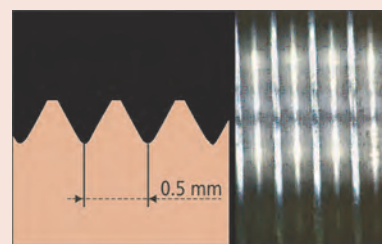
Obj. č.	Roz. měř. [mm]	Max. povolená chyba MPE	Děl. stup.	Měřicí plocha	Stoupání vřetene	Stopka ø	Upínací stopka	Tl. uchytní upínací matice [mm]	Hmot. [g]
148-244	0 - 5	±5 µm	0,004 mm	Vypouklá (SR1,5)	0,1 mm	3,5 mm	Jednoduchá		4
148-245	0 - 5	±5 µm	0,004 mm	Vypouklá (SR1,5)		3,5 mm	S upínací maticí	3	5
148-142	0 - 6.5	±2 µm	0,002 mm	Vypouklá (SR4)		9,5 mm	Jednoduchá		31
148-143	0 - 6.5	±2 µm	0,002 mm	Vypouklá (SR4)		9,5 mm	S upínací maticí	6	34
148-342	0 - 6.5	±2 µm	0,002 mm	Vypouklá (SR4)		9,5 mm	Jednoduchá		29
148-343	0 - 6.5	±2 µm	0,002 mm	Vypouklá (SR4)		9,5 mm	S upínací maticí	6	31
148-242	0 - 6.5	±5 µm	0,002 mm	Vypouklá (SR3)		6 mm	Jednoduchá		10
148-243	0 - 6.5	±5 µm	0,002 mm	Vypouklá (SR3)		6 mm	S upínací maticí	4	10

Technické parametry

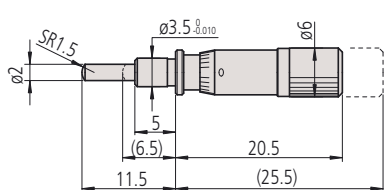
Děl. stup.	0,002 mm 0,004 mm (148-244, 148-245)
Měřicí plocha	Kalená ocel (>60 HRC)



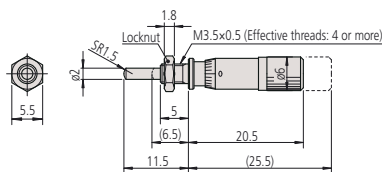
Stoupání 0,1 mm



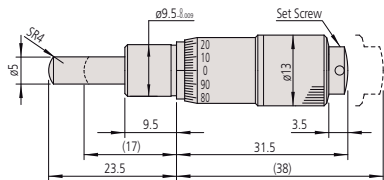
Stoupání 0,5 mm



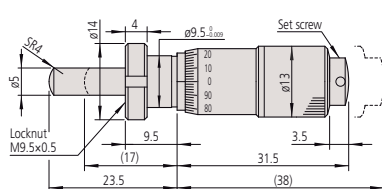
148-244



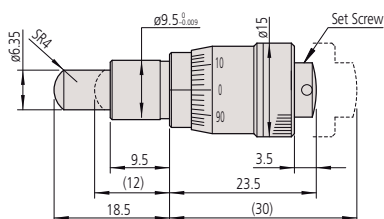
148-245



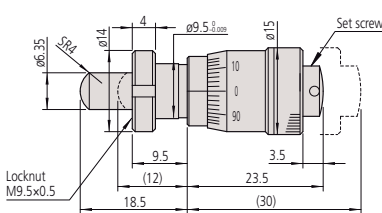
148-142



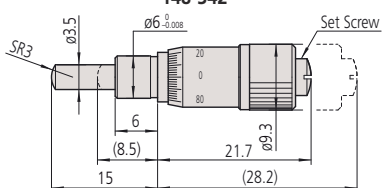
148-143



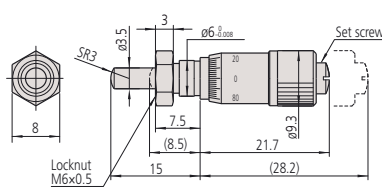
148-342



148-343



148-242



148-243

(): Při zatažení celého vřetene

Vestavné mikrometrické hlavice ultra malé s rozsahem měření 5 mm a 6,5 mm

Technické parametry

Měřicí plocha

Kalená ocel (> 60 HRC)



Série 148 - Extra malé

Extrémně malé, miniaturní mikrometrické hlavice určené pro jednoduché začlenění do přístrojů nabízející následující výhody:

- S jednoduchou stopkou a plochým koncem vřetene.
- Měřicí plochy osazené tvrdokovem.



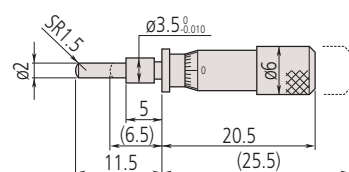
148-201



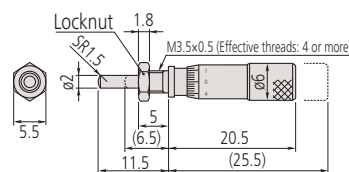
148-215

Metrické

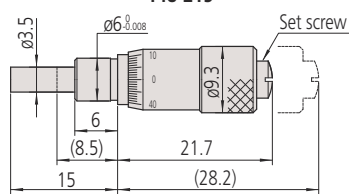
Obj. č.	Roz. měř. [mm]	Max. povolená chyba MPE	Děl. stup.	Měřicí plocha	Stoupání vřetene	Stopka ø	Upínací stopka	Tl. uchytení upínací matice [mm]	Speciální vlastnost	Hmot. [g]
148-215	0 - 5	±5 µm	0,02 mm	Vypouklá (SR1,5)	0,5 mm	3,5 mm	Jednoduchá		-	4
148-216	0 - 5	±5 µm	0,02 mm	Vypouklá (SR1,5)	0,5 mm	3,5 mm	S upínací maticí	3	-	4
148-201	0 - 6.5	±5 µm	0,01 mm	Plochá	0,5 mm	6 mm	Jednoduchá		-	10
148-203	0 - 6.5	±5 µm	0,01 mm	Plochá	0,5 mm	6 mm	S upínací maticí	4	-	10
148-205	0 - 6.5	±5 µm	0,01 mm	Vypouklá (SR3)	0,5 mm	6 mm	Jednoduchá		-	10
148-207	0 - 6.5	±5 µm	0,01 mm	Vypouklá (SR3)	0,5 mm	6 mm	S upínací maticí	4	-	10
148-209	0 - 6.5	±5 µm	0,01 mm	Plochá	0,5 mm	6 mm	Jednoduchá		Inverzní stupnice	10
148-211	0 - 6.5	±5 µm	0,01 mm	Plochá	0,5 mm	6 mm	S upínací maticí	4	Inverzní stupnice	10



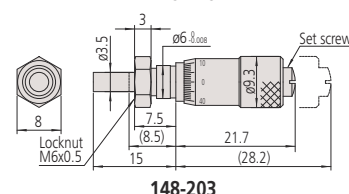
148-215



148-216



148-201



148-203

(): Při zatažení celého vřetene

Vestavné mikrometrické hlavice s rozsahem měření 6,5 mm a 13 mm

Série 148 - Jemné stoupání vřetene 0,25 mm/ot.

Mikrometrické hlavice standardního provedení, malé velikosti a rozsahem měření 6,5 mm a 13 mm. Nabízí následující výhody:

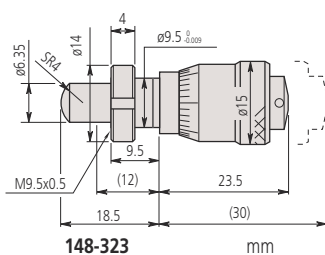
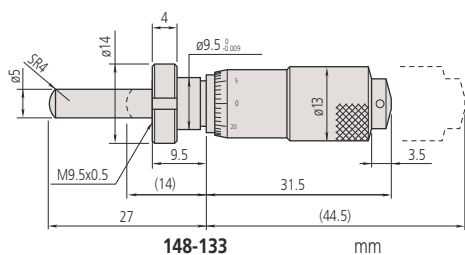
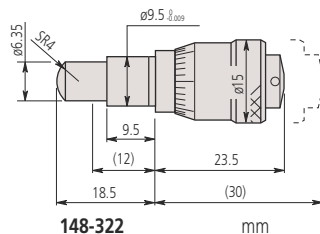
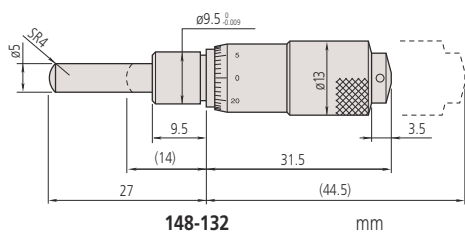
- Jemný posuv vřetene 0,25 mm/ot. pro jemné nastavení.



148-132

Metrické

Obj. č.	Roz. měř. [mm]	Max. povolená chyba MPE	Děl. stup.	Měřicí plocha	Stoupání vřetene	Stopka ø	Upínací stopka	Tl. uchycení upínací matice [mm]	Hmot. [g]
148-132	0 - 13	±2 µm	0,01 mm	Vypouklá (SR4)	0,25 mm	9,5 mm	Jednoduchá		30
148-133	0 - 13	±2 µm	0,01 mm	Vypouklá (SR4)		9,5 mm	S upínací maticí	6	35
148-322	0 - 6.5	±2 µm	0,01 mm	Vypouklá (SR4)		9,5 mm	Jednoduchá		30
148-323	0 - 6.5	±2 µm	0,01 mm	Vypouklá (SR4)		9,5 mm	S upínací maticí	6	35



(): Při zatažení celého vřetene

Technické parametry

Děl. stup.	0,001 mm
Měřicí plocha	Kalená ocel (> 60 HRC)

Vestavné mikrometrické hlavice s rozsahem měření 6,5 mm a s aretací vřetene

Technické parametry

Měřicí plocha

Kalená ocel (> 60 HRC)

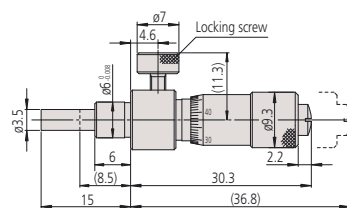
Série 148 - Provedení se zajišťovacím šroubem

Mikrometrické hlavice s možností zaaretování vřetene v libovolné pozici pomocí vroubkovaného zajišťovacího šroubu.

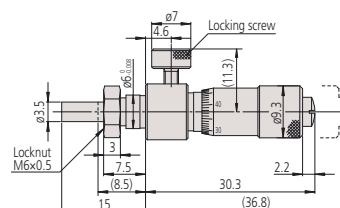


Metrické

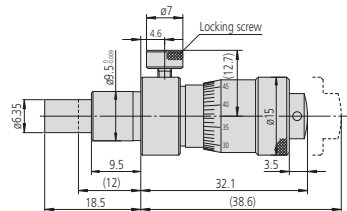
Obj. č.	Roz. měř. [mm]	Max. povolená chyba MPE	Dél. stup.	Měřicí plocha	Stoupání vřetene	Stopka ø	Upínací stopka	Tl. uchycení upínací matice [mm]	Hmot. [g]
148-220	0 - 6.5	±5 µm	0,01 mm	Plochá	0,5 mm	6 mm	Jednoduchá		16
148-221	0 - 6.5	±5 µm	0,01 mm	Plochá		6 mm	S upínací maticí	4	17
148-222	0 - 6.5	±5 µm	0,01 mm	Vypouklá (SR3)		6 mm	Jednoduchá		16
148-223	0 - 6.5	±5 µm	0,01 mm	Vypouklá (SR3)		6 mm	S upínací maticí	4	17
148-316	0 - 6.5	±2 µm	0,01 mm	Plochá		9,5 mm	Jednoduchá		40
148-317	0 - 6.5	±2 µm	0,01 mm	Plochá		9,5 mm	S upínací maticí	6	43
148-318	0 - 6.5	±2 µm	0,01 mm	Vypouklá (SR4)		9,5 mm	Jednoduchá		40
148-319	0 - 6.5	±2 µm	0,01 mm	Vypouklá (SR4)		9,5 mm	S upínací maticí	6	43



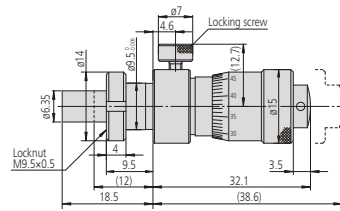
148-220



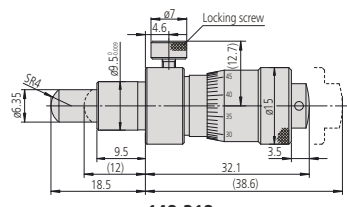
148-221



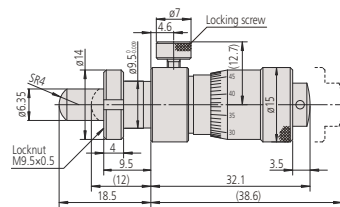
148-316



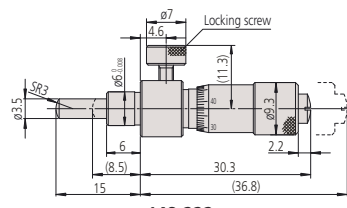
148-317



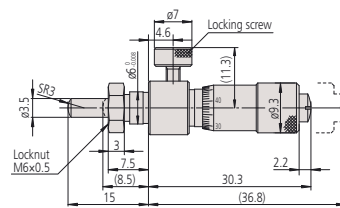
148-318



148-319



148-222



148-223

(): Při zatažení celého vřetene

Vestavné mikrometrické hlavice s rozsahem měření 13 mm a s aretací vřetene

Série 148 - Provedení se zajišťovacím šroubem

Mikrometrické hlavice s možností zaaretování vřetene v libovolné pozici pomocí vroubkovaného zajišťovacího šroubu.



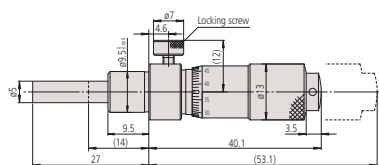
148-150



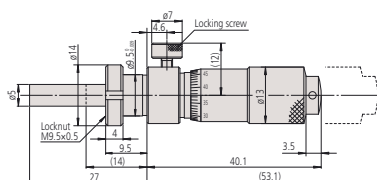
148-153

Metrické

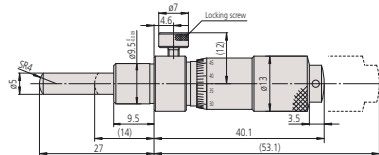
Obj. č.	Roz. měř. [mm]	Max. povolená chyba MPE	Děl. stup.	Měřicí plocha	Stopka ø	Upínací stopka	Tl. uchycení upínací matice [mm]	Hmot. [g]
148-150	0 - 13	±2 µm	0,01 mm	Plochá	9,5 mm	Jednoduchá		40
148-151	0 - 13	±2 µm	0,01 mm	Plochá	9,5 mm	S upínací maticí	6	43
148-152	0 - 13	±2 µm	0,01 mm	Vypouklá (SR4)	9,5 mm	Jednoduchá		40
148-153	0 - 13	±2 µm	0,01 mm	Vypouklá (SR4)	9,5 mm	S upínací maticí	6	43



148-150

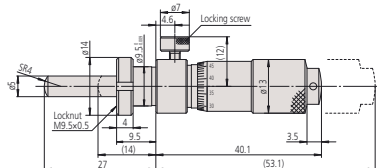


148-151



148-152

(): Při zatažení celého vřetene



148-153

Technické parametry

Děl. stup.	0,001 mm
Měřicí plocha	Kalená ocel (> 60 HRC)

Vestavné mikrometrické hlavice s rozsahem měření 13 mm a nulovým nastavením bubínku

Série 148 - Standardní provedení v malé velikosti s nulovým nastavením bubínku

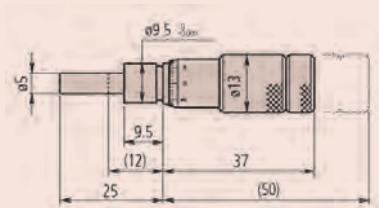
Standardní provedení malých velikostí vestavných mikrometrických hlavice s nulovým nastavením bubínku.

Nabízí následující výhody:

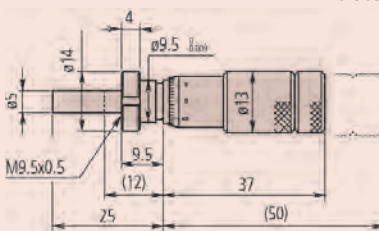
- Uvolněním fixačního šroubu na stupnici bubínku je možné nové nastavení nulového bodu v každé pozici.

Technické parametry

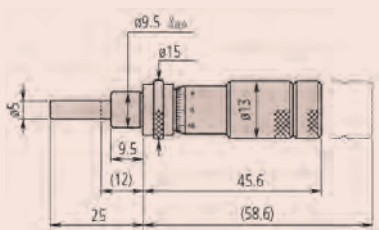
Děl. stup.	0,01 mm
Měřicí plocha	Kalená ocel (> 60 HRC)



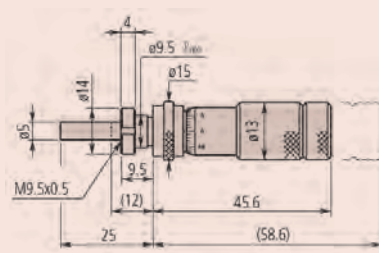
148-503



148-508



148-506



148-504

(): Při zatažení celého vřetene



148-503



148-504

Metrické

Obj. č.	Roz. měř. [mm]	Max. povolená chyba MPE	Děl. stup.	Měřicí plocha	Stoupání vřetene	Stopka ø	Upínací stopka	Tl. uchycení upínací matice [mm]	Speciální vlastnost	Hmot. [g]
148-503	0 - 13	±2 µm	0,01 mm	Plochá	0,5 mm	9,5 mm	Jednoduchá		-	35
148-513	0 - 13	±2 µm	0,01 mm	Plochá		9,5 mm	Jednoduchá		Nerez ocel	35
148-508	0 - 13	±2 µm	0,01 mm	Plochá		9,5 mm	S upínací maticí	6	-	40
148-853	0 - 13	±2 µm	0,01 mm	Vypouklá (SR4)		9,5 mm	Jednoduchá		-	40
148-518	0 - 13	±2 µm	0,01 mm	Plochá		9,5 mm	S upínací maticí	6	Nerez ocel	40
148-858	0 - 13	±2 µm	0,01 mm	Vypouklá (SR4)	0,5 mm	9,5 mm	S upínací maticí	6	-	40

Metrické

Inverzní stupnice

Obj. č.	Roz. měř. [mm]	Max. povolená chyba MPE	Děl. stup.	Měřicí plocha	Stopka ø	Upínací stopka	Tl. uchycení upínací matice [mm]	Speciální vlastnost	Hmot. [g]
148-863	0 - 13	±2 µm	0,01 mm	Plochá	9,5 mm	Jednoduchá		Inverzní stupnice	35
148-868	0 - 13	±2 µm	0,01 mm	Plochá	9,5 mm	S upínací maticí	6	Inverzní stupnice	40

Metrické

Inverzní stupnice / S aretací vřetene

Obj. č.	Roz. měř. [mm]	Max. povolená chyba MPE	Děl. stup.	Měřicí plocha	Stopka ø	Upínací stopka	Tl. uchycení upínací matice [mm]	Speciální vlastnost	Hmot. [g]
148-864	0 - 13	±2 µm	0,01 mm	Plochá	9,5 mm	S upínací maticí	6	Inverzní stupnice	40
148-866	0 - 13	±2 µm	0,01 mm	Plochá	9,5 mm	Jednoduchá		Inverzní stupnice	35

Metrické

S aretací vřetene

Obj. č.	Roz. měř. [mm]	Max. povolená chyba MPE	Děl. stup.	Měřicí plocha	Stopka ø	Upínací stopka	Tl. uchycení upínací matice [mm]	Hmot. [g]
148-506	0 - 13	±2 µm	0,01 mm	Plochá	9,5 mm	Jednoduchá		35
148-504	0 - 13	±2 µm	0,01 mm	Plochá	9,5 mm	S upínací maticí	6	40
148-854	0 - 13	±2 µm	0,01 mm	Vypouklá (SR4)	9,5 mm	S upínací maticí	6	40
148-856	0 - 13	±2 µm	0,01 mm	Vypouklá (SR4)	9,5 mm	Jednoduchá		35

Vestavné mikrometrické hlavice s rozsahem měření 13 mm

Série 148 - Malé standardní provedení

Mikrometrické hlavice standardního provedení, malé velikosti nabízející následující výhody:

- S jednoduchou stopkou a plochým koncem vřetene.
- Měřicí plochy osazené tvrdokovem.



148-104



148-103



148-121



148-120

Metrické

Obj. č.	Roz. měř. [mm]	Max. povolená chyba MPE	Děl. stup.	Měřicí plocha	Stoupání vřetene	Stopka ø	Upínací stopka	Tl. uchycení upínací matice [mm]	Speciální vlastnost	Hmot. [g]
148-104	0 - 13	±2 µm	0,01 mm	Plochá	0,5 mm	9,5 mm	Jednoduchá		-	30
148-103	0 - 13	±2 µm	0,01 mm	Plochá		9,5 mm	S upínací maticí	6	-	35
148-801	0 - 13	±2 µm	0,01 mm	Vypouklá (SR4)		9,5 mm	Jednoduchá		-	30
148-802	0 - 13	±2 µm	0,01 mm	Vypouklá (SR4)		9,5 mm	S upínací maticí	6	-	35
148-821	0 - 13	±2 µm	0,01 mm	Plochá		9,5 mm	Jednoduchá		Inver. stup.	30
148-822	0 - 13	±2 µm	0,01 mm	Plochá		9,5 mm	S upínací maticí	6	Inver. stup.	35

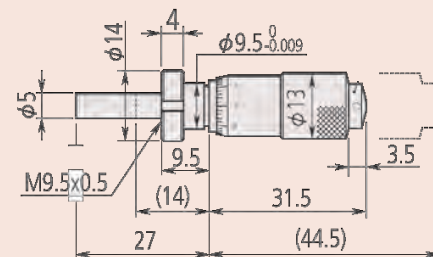
Metrické

S aretací vřetene

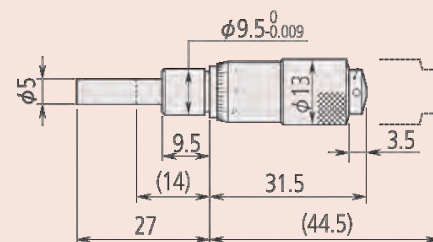
Obj. č.	Roz. měř. [mm]	Max. povolená chyba MPE	Děl. stup.	Měřicí plocha	Stopka ø	Upínací stopka	Tl. uchycení upínací matice [mm]	Speciální vlastnost	Hmot. [g]
148-121	0 - 13	±2 µm	0,01 mm	Plochá	9,5 mm	Jednoduchá		-	40
148-120	0 - 13	±2 µm	0,01 mm	Plochá	9,5 mm	S upínací maticí	6	-	45
148-803	0 - 13	±2 µm	0,01 mm	Vypouklá (SR4)	9,5 mm	Jednoduchá		-	40
148-804	0 - 13	±2 µm	0,01 mm	Vypouklá (SR4)	9,5 mm	S upínací maticí	6	-	45
148-823	0 - 13	±2 µm	0,01 mm	Plochá	9,5 mm	Jednoduchá		Inver. stup.	40
148-824	0 - 13	±2 µm	0,01 mm	Plochá	9,5 mm	S upínací maticí	6	Inver. stup.	45

Technické parametry

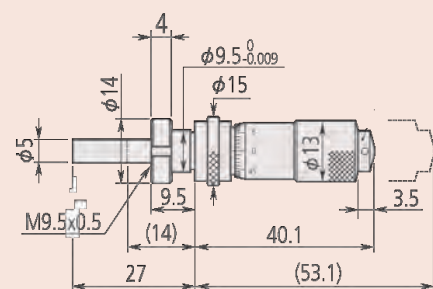
Děl. stup.	0,01 mm
Měřicí plocha	Kalená ocel (> 60 HRC)



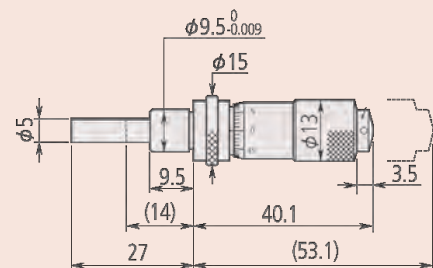
148-103



148-104



148-120



148-121

(): Při zatažení celého vřetene

Vestavné mikrometrické hlavice s rozsahem měření 15 mm

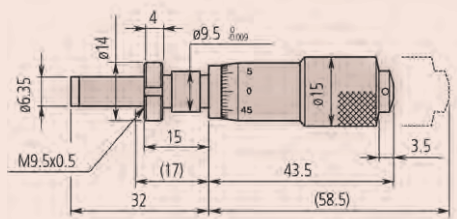
Série 149 - Malé standardní provedení s vřetenem osazeným tvrdokovem

Malé vestavné mikrometrické hlavice s měřicími plochami z tvrdokovu nabízí následující výhody:

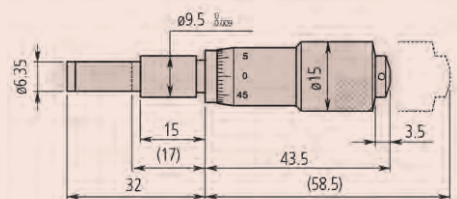
- Stopku s upínací maticí a plochým nebo sférickým vřetenem.
- Stopku s vřetenem osazeným tvrdokovem.

Technické parametry

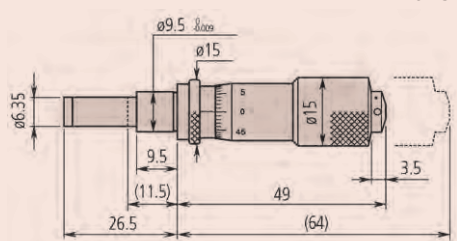
Děl. stup.	0,01mm
Měřicí plocha	Osazené tvrdokovem



149-131

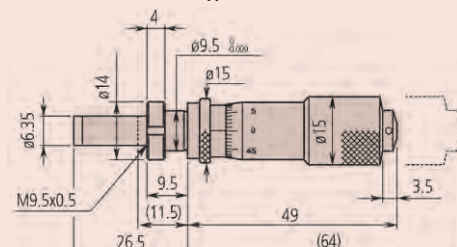


149-132

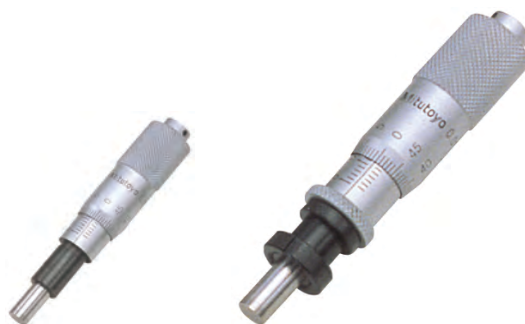


149-183

(:) Při zatažení celého vřetene



149-184



149-132

149-184

Metrické

Obj. č.	Roz. měř. [mm]	Max. povolená chyba MPE	Děl. stup.	Měřicí plocha	Stoupání vřetene	Stopka ø	Upínací stopka	Tl. uchyacení upínací matice [mm]	Speciální vlastnost	Hmot. [g]
149-132	0 - 15	±2 µm	0,01mm	Plochá (tvrdokov)	0,5 mm	9,5 mm	Jednoduchá		-	55
149-131	0 - 15	±2 µm	0,01mm	Plochá (tvrdokov)		9,5 mm	S upínací maticí	11,5	-	60
149-801	0 - 15	±2 µm	0,01mm	Vypouklá (SR4)		9,5 mm	Jednoduchá		-	55
149-802	0 - 15	±2 µm	0,01mm	Vypouklá (SR4)		9,5 mm	S upínací maticí	11,5	-	60
149-821	0 - 15	±2 µm	0,01mm	Plochá (tvrdokov)		9,5 mm	Jednoduchá		Inverzní stupnice	55
149-822	0 - 15	±2 µm	0,01mm	Plochá (tvrdokov)		9,5 mm	S upínací maticí	11,5	Inverzní stupnice	60

Metrické

S aretací vřetene

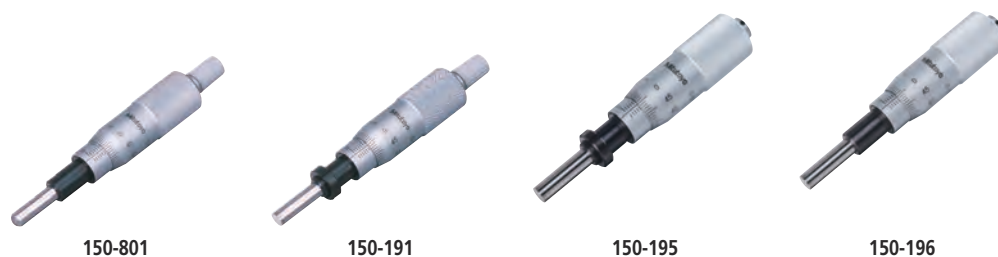
Obj. č.	Roz. měř. [mm]	Max. povolená chyba MPE	Děl. stup.	Měřicí plocha	Stopka ø	Upínací stopka	Tl. uchyacení upínací matice [mm]	Speciální vlastnost	Hmot. [g]
149-183	0 - 15	±2 µm	0,01mm	Plochá (tvrdokov)	9,5 mm	Jednoduchá		-	55
149-184	0 - 15	±2 µm	0,01mm	Plochá (tvrdokov)	9,5 mm	S upínací maticí	6	-	60
149-803	0 - 15	±2 µm	0,01mm	Vypouklá (SR4)	9,5 mm	Jednoduchá		-	55
149-804	0 - 15	±2 µm	0,01mm	Vypouklá (SR4)	9,5 mm	S upínací maticí	6	-	60
149-823	0 - 15	±2 µm	0,01mm	Plochá (tvrdokov)	9,5 mm	Jednoduchá		Inverzní stupnice	55
149-824	0 - 15	±2 µm	0,01mm	Plochá (tvrdokov)	9,5 mm	S upínací maticí	6	Inverzní stupnice	60

Vestavné mikrometrické hlavice s rozsahem měření 25 mm

Série 150 - Středně-velké standardní provedení

Standardní vestavné mikrometrické hlavice, středně velkého provedení nabízející následující výhody:

- S jednoduchou stopkou a plochým koncem vřetene.
- S vřetenem osazeným tvrdokovem.



Technické parametry

Děl. stup.	0,01 mm
Max. povolená chyba MPE	±2 μm
Měřicí plocha	Osazené tvrdokovem

Metrické

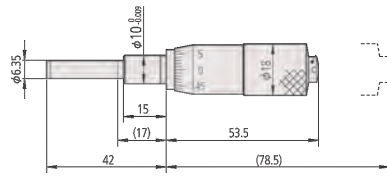
Obj. č.	Roz. měř. [mm]	Měřicí plocha	Stou-pání vřete-ne	Stopka ø	Upínací stopka	Tl. uchycení upínací mati-ce [mm]	Speciální vlastnost	Hmot. [g]
150-192	0 - 25	Plochá	0,5 mm	10 mm	Jednoduchá		-	95
150-191	0 - 25	Plochá		10 mm	S upínací maticí	11,5	-	100
150-801	0 - 25	Vypouklá (SR4)		10 mm	Jednoduchá		-	95
150-802	0 - 25	Vypouklá (SR4)		10 mm	S upínací maticí	11,5	-	100
150-821	0 - 25	Plochá		10 mm	Jednoduchá		Inverzní stupnice	95
150-822	0 - 25	Plochá		10 mm	S upínací maticí	11,5	Inverzní stupnice	100
150-190	0 - 25	Plochá		10 mm	Jednoduchá		Dělení stupnice: 0,001 mm	95
150-189	0 - 25	Plochá		10 mm	S upínací maticí	11,5	Dělení stupnice: 0,001 mm	100
150-196	0 - 25	Plochá		10 mm	Jednoduchá		Bez řehťacky	95
150-195	0 - 25	Plochá		10 mm	S upínací maticí	11,5	Bez řehťacky	110
150-219	0 - 25	Plochá		10 mm	Jednoduchá		Dlouhé vřeteno	95
150-220	0 - 25	Plochá		10 mm	S upínací maticí	11,5	Dlouhé vřeteno	100

Metrické

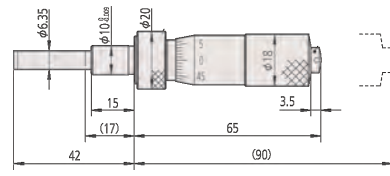
S aretací vřetene

Obj. č.	Roz. měř. [mm]	Měřicí plocha	Stopka ø	Upínací stopka	Tl. uchycení upínací mati-ce [mm]	Speciální vlastnost	Hmot. [g]
150-209	0 - 25	Plochá	10 mm	Jednoduchá		-	110
150-210	0 - 25	Plochá	10 mm	S upínací maticí	11,5	-	115
150-183	0 - 25	Plochá	10 mm	Jednoduchá		Dělení stupnice 0,001 mm	110
150-184	0 - 25	Plochá	10 mm	S upínací maticí	11,5	Dělení stupnice 0,001 mm	115
150-211	0 - 25	Plochá	10 mm	Jednoduchá		Bez řehťacky	115
150-212	0 - 25	Plochá	10 mm	S upínací maticí	11,5	Bez řehťacky	115
150-803	0 - 25	Vypouklá (SR4)	10 mm	Jednoduchá		-	110
150-804	0 - 25	Vypouklá (SR4)	10 mm	S upínací maticí	11,5	-	115
150-823	0 - 25	Plochá	10 mm	Jednoduchá		Inverzní stupnice	110
150-824	0 - 25	Plochá	10 mm	S upínací maticí	11,5	Inverzní stupnice	115
150-223	0 - 25	Plochá	10 mm	Jednoduchá		Dlouhé vřeteno/ bez řehťacky	110
150-224	0 - 25	Plochá	10 mm	S upínací maticí	11,5	Dlouhé vřeteno/ bez řehťacky	115

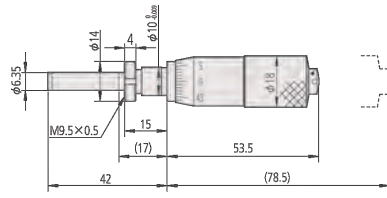
Vestavné mikrometrické hlavice s rozsahem měření 25 mm



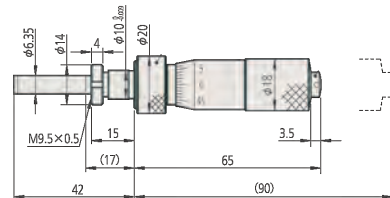
150-196



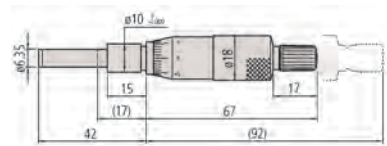
150-211



150-195



150-212



150-192



150-801



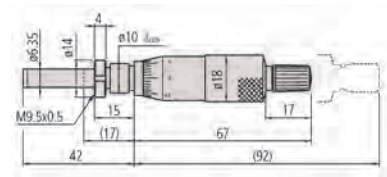
150-821



150-190



150-219



150-191



150-802



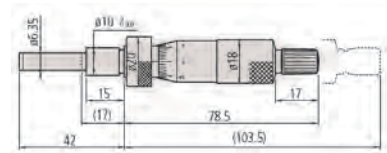
150-822



150-189



150-220



150-209



150-803



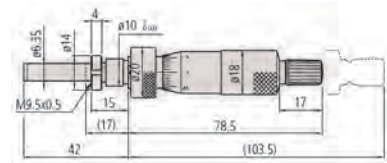
150-823



150-183



150-223



150-210

(): Při zatažení celého vřetene



150-804



150-824



150-184



150-224

Vestavné mikrometrické hlavice s rozsahem měření 25 mm a 50 mm s průměrem vřetene 8 mm

Série 151 - Středně-velké standardní provedení s průměrem vřetene 8 mm.

Vestavné mikrometrické hlavice, střední velikosti a standardního provedení.

Nabízí následující výhody:

- Průměr vřetene 8 mm.
- Extrémně robustní vestavné mikrometrické hlavice s nebo bez řehťačky.



151-224



151-223



151-255



151-256

Metrické

Obj. č.	Roz. měř. [mm]	Max. povolená chyba MPE	Děl. stup.	Měřicí plocha	Stoupání vřetene	Stopka ø	Upínací stopka	Tl. uchytení upínací matice [mm]	Speciální vlastnost	Hmot. [g]
151-224	0 - 25	±2 µm	0,01 mm	Plochá-tvrdokov	0,5 mm	12 mm	Jednoduchá		-	150
151-223	0 - 25	±2 µm	0,01 mm	Plochá-tvrdokov		12 mm	S upínací maticí	25,5	-	155
151-222	0 - 25	±2 µm	0,001 mm	Plochá-tvrdokov		12 mm	Jednoduchá		Dělení stupnice 0,001 mm	150
151-221	0 - 25	±2 µm	0,001 mm	Plochá-tvrdokov		12 mm	S upínací maticí	25,5	Dělení st.: 0,001 mm	155
151-227	0 - 25	±2 µm	0,01 mm	Plochá		12 mm	Jednoduchá		Bez řehťačky	150
151-228	0 - 25	±2 µm	0,01 mm	Plochá-tvrdo.		12 mm	S upínací maticí	25,5	Bez řehťačky	155
151-256	0 - 50	±4 µm	0,01 mm	Plochá-tvrdokov		12 mm	Jednoduchá		-	240
151-255	0 - 50	±4 µm	0,01 mm	Plochá-tvrdokov		12 mm	S upínací maticí	25,5	-	250
151-260	0 - 50	±4 µm	0,01 mm	Plochá		12 mm	Jednoduchá		Bez řehťačky	240
151-259	0 - 50	±4 µm	0,01 mm	Plochá-tvrdo.		12 mm	S upínací maticí	25,5	Bez řehťačky	250

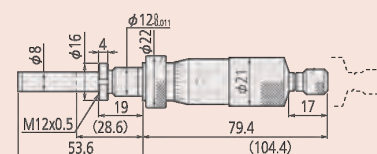
Metrické

S aretací vřetene

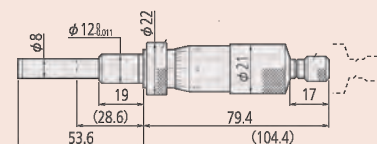
Obj. č.	Roz. měř. [mm]	Max. povolená chyba MPE	Děl. stup.	Měřicí plocha	Stopka ø	Upínací stopka	Tl. uchytení upínací matice [mm]	Speciální vlastnost	Hmot. [g]
151-214	0 - 25	±2 µm	0,01 mm	Plochá-tvrdokov	12 mm	Jednoduchá		-	160
151-213	0 - 25	±2 µm	0,01 mm	Plochá	12 mm	S upínací maticí	15,5	-	165
151-212	0 - 25	±2 µm	0,001 mm	Plochá-tvrdokov	12 mm	Jednoduchá		Dělení st.: 0,001 mm	160
151-211	0 - 25	±2 µm	0,001 mm	Plochá-tvrdokov	12 mm	S upínací maticí	15,5	Dělení st.: 0,001 mm	165
151-225	0 - 25	±2 µm	0,01 mm	Plochá-tvrdo.	12 mm	Jednoduchá		Bez řehťačky	165
151-226	0 - 25	±2 µm	0,01 mm	Plochá	12 mm	S upínací maticí	15,5	Bez řehťačky	165

Technické parametry

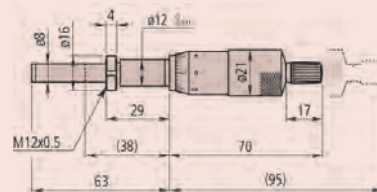
Děl. stup.	0,01 mm / 0,001 mm
Měřicí plocha	Osazená tvrdokovem



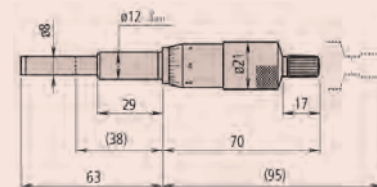
151-213



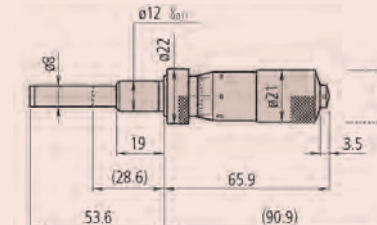
151-214



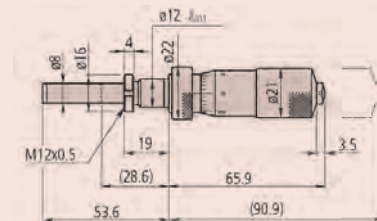
151-223



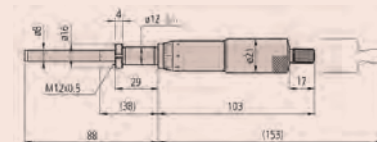
151-224



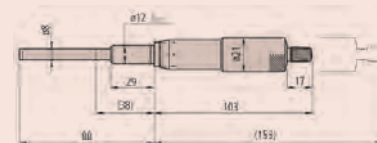
151-225



151-226



151-255



151-256

(): Při zatažení celého vřetene

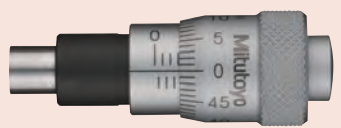
Vestavné mikrometrické hlavice s velkým bubínkem

Série 148 - Velký průměr bubínku pro snadnější odečítání

Provedení s krátkým bubínkem a možností volby průměru bubínku.

Technické parametry

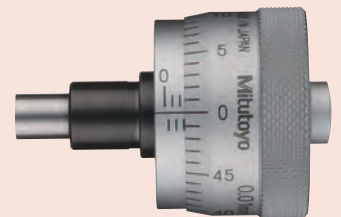
Dél. stup.	0,01 mm
Měřicí plocha	Kalená ocel (> 60 HRC)



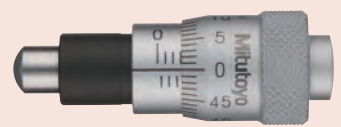
148-301



148-303



148-305



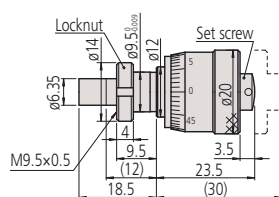
148-313



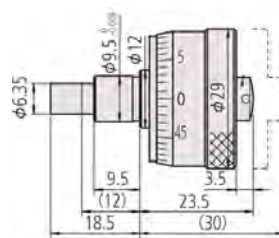
148-314

Metrické

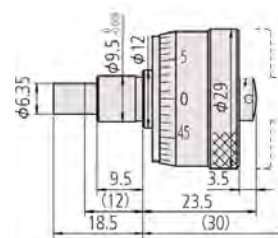
Obj. č.	Roz. měř. [mm]	Max. povolená chyba MPE	Dél. stup.	Měřicí plocha	Stoupání vřetene	Stopka ø	Upínací stopka	Bubínek ø	Tl. uchy- cení upínací matice [mm]	Hmot. [g]
148-301	0 - 6.5	±2 µm	0,01 mm	Plochá	0,5mm	9,5 mm	Jednoduchá	15 mm		26
148-302	0 - 6.5	±2 µm	0,01mm	Plochá		9,5 mm	S upín. mat.	15 mm	6	26
148-303	0 - 6.5	±2 µm	0,01mm	Plochá		9,5 mm	Jednoduchá	20 mm		39
148-304	0 - 6.5	±2 µm	0,01mm	Plochá		9,5 mm	S upín. mat.	20 mm	6	39
148-305	0 - 6.5	±2 µm	0,01mm	Plochá		9,5 mm	Jednoduchá	29 mm		71
148-306	0 - 6.5	±2 µm	0,01mm	Plochá		9,5 mm	S upín. mat.	29 mm	6	71
148-313	0 - 6.5	±2 µm	0,01mm	Vypou- klá (SR4)		9,5 mm	Jednoduchá	15 mm		26
148-314	0 - 6.5	±2 µm	0,01mm	Vypou- klá (SR4)		9,5 mm	S upín. mat.	15 mm	6	26
148-307	0 - 13	±2 µm	0,01mm	Plochá		9,5 mm	Jednoduchá	15 mm		35
148-308	0 - 13	±2 µm	0,01mm	Plochá		9,5 mm	S upín. mat.	15 mm	6	35
148-309	0 - 13	±2 µm	0,01mm	Plochá		9,5 mm	Jednoduchá	20 mm		55
148-310	0 - 13	±2 µm	0,01mm	Plochá		9,5 mm	S upín. mat.	20 mm	6	55
148-311	0 - 13	±2 µm	0,01mm	Plochá		9,5 mm	Jednoduchá	29 mm		103
148-312	0 - 13	±2 µm	0,01mm	Plochá		9,5 mm	S upín. mat.	29 mm	6	103



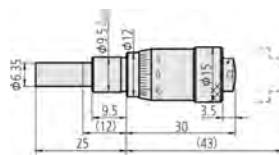
148-304



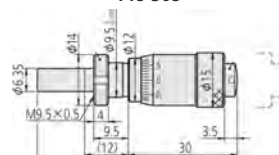
148-305



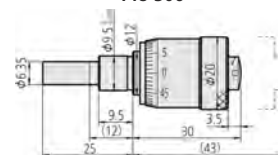
148-306



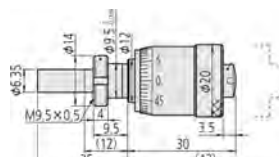
148-307



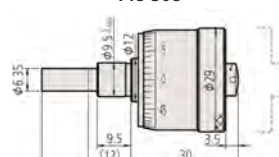
148-308



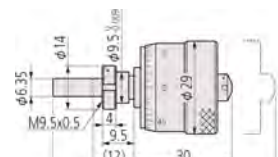
148-309



148-310

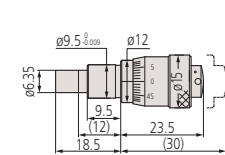


148-311

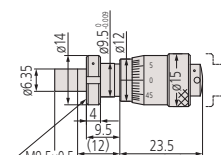


148-312

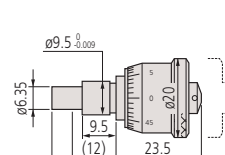
(): Při zatažení celého vřetene



148-301



148-302



148-303

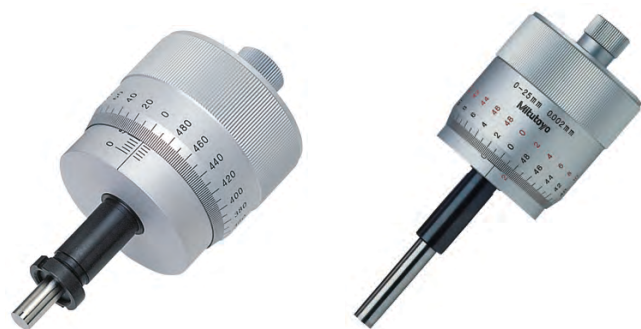
Vestavné mikrometrické hlavice s velkým bubínkem

Série 152 - Provedení s velkým bubínkem pro jemný posuv

Vestavné mikrometrické hlavice s velkým bubínkem umožňují jemné dostavení.

Nabízí následující výhody:

- Velký bubínek se stupnicí umožňuje jemné dělení stupnice a velmi snadné otáčení.



152-283

152-348

Technické parametry

Měřicí plocha

Osazená tvrdokovem

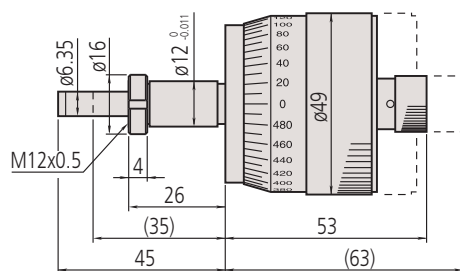
Metrické

Obj. č.	Roz. měř. [mm]	Max. povolená chyba MPE	Děl. stup.	Měřicí plocha	Stoupání vřetene	Stopka \varnothing	Upínací stopka	Tl. uchycení upínací matice [mm]	Speciální vlastnost	Hmot. [g]
152-283	0 - 10	$\pm 2 \mu\text{m}$	0,002 mm	Plochá	0,5 mm	12 mm	S upínací maticí	22,5	-	190
152-332	0 - 25	$\pm 2 \mu\text{m}$	0,002 mm	Plochá		12 mm	Jednoduchá		-	310

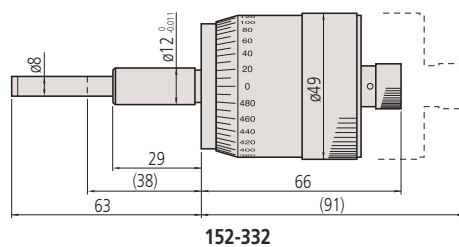
Metrické

Černé a červené měřítko v obou směrech

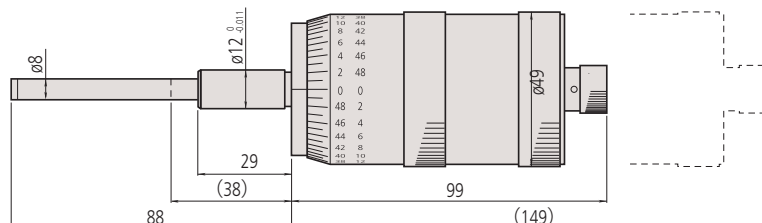
Obj. č.	Roz. měř. [mm]	Max. povolená chyba MPE	Děl. stup.	Měřicí plocha	Stopka \varnothing	Upínací stopka	Speciální vlastnost	Hmot. [g]
152-348	0 - 25	$\pm 2 \mu\text{m}$	0,002 mm	Plochá	12 mm	Jednoduchá	Obousměrné dělení stupnice	310
152-380	0 - 50	$\pm 4 \mu\text{m}$	0,002 mm	Plochá	12 mm	Jednoduchá	Obousměrné dělení stupnice	460



152-283



152-332



152-380

(): Při zatažení celého vřetene

Vestavné mikrometrické hlavice pro pohyb XY křížového stolu

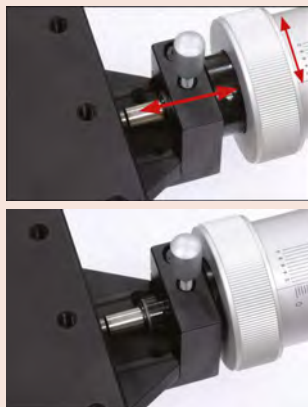
Série 152 - Provedení pro pohyb XY křížového stolu

Vestavné mikrometrické hlavice v provedení pro křížové stoly XY se vyznačují snadným odečítáním naměřené hodnoty. Nabízí následující výhody:

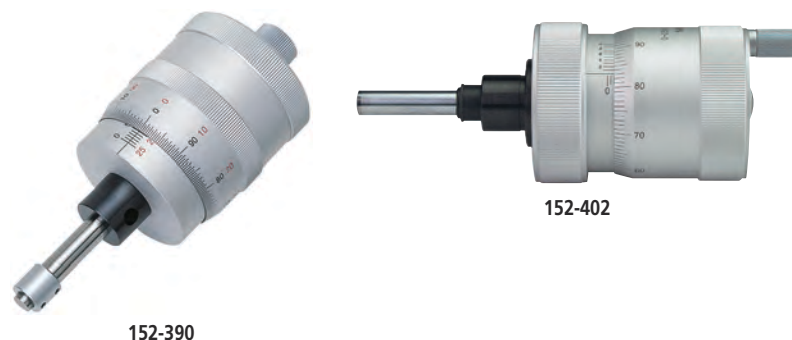
- Vestavné mikrometrické hlavice s otáčivým vřetenem, neotáčivou měřicí plochou a čtením v obou směrech obj. č. 152-390, 152-389.
- Odečítání v obou směrech vyryto v různé barvě (černá a červená stupnice).
- Na stupnici bubínku s dělením na 100 dílků je možné přímé čtení naměřených hodnot bez přičítání 1/2 mm. Pro zamezení chyb při odečtu.

Technické parametry

Děl. stup.	0,005 mm (152-390, 152-389) 0,001 mm (152-402, 152-401)
Měřicí plocha	Kalená ocel (> 60HRC): 152-390, 152-389, 152-392, 152-391 Osazená tvrdokovem: 152-402, 152-401



152-402, 152-401



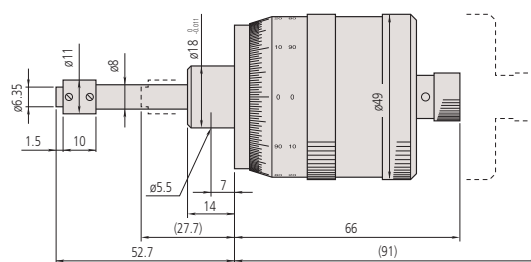
152-390

152-402

Metrické

Obj. č.	Roz. měř. [mm]	Max. povolená chyba MPE	Děl. stup.	Měřicí plocha	Stoupání vřetene	Stopka ø	Upínací stopka	Speciální vlastnost	Hmot. [g]
152-390	0 - 25	±2 µm	0,005 mm	Plochá (kalená) s neotáčivým vřetenem	1 mm	18 mm	Jednoduchá	Pro osu X Obousměrná stupnice	270
152-389	0 - 25	±2 µm	0,005 mm	Plochá (kalená) s neotáčivým vřetenem		18 mm	Jednoduchá	Pro osu Y Obousměrná stupnice	270
152-402	0 - 25	±2 µm	0,001 mm	Vypouklá, osazená tvrdokovem (SR10)		18 mm	Jednoduchá	Pro osu X	460
152-401	0 - 25	±2 µm	0,001 mm	Vypouklá, osazená tvrdokovem (SR10)		18 mm	Jednoduchá	Pro osu Y	460

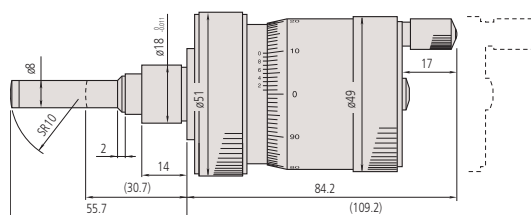
Kroužek pro nastavení nulového bodu umožňuje pohyb vřetene bez změny pozice bubínkové stupnice a tím tedy jednoduché stanovení nulového bodu.



152-390

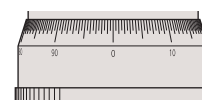


152-389



152-402

(): Při zatažení celého vřetene



152-401

Vestavné mikrometrické hlavice s rychloposuvovým vřetenem

Série 152 - Rychloposuvové vřeteno se stoupáním vřetene 1 mm/ot.

Jedná se o rychloposuvové vestavné mikrometrické hlavice.

Nabízí následující výhody:

- Mikrometrické hlavice s posuvem 1mm/otáčku.



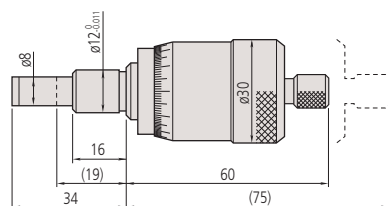
152-102



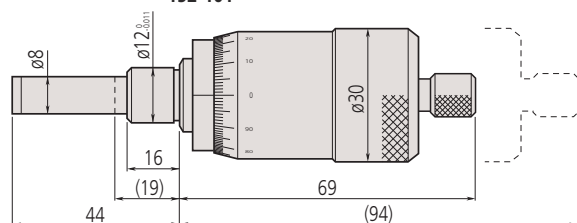
152-103

Metrické

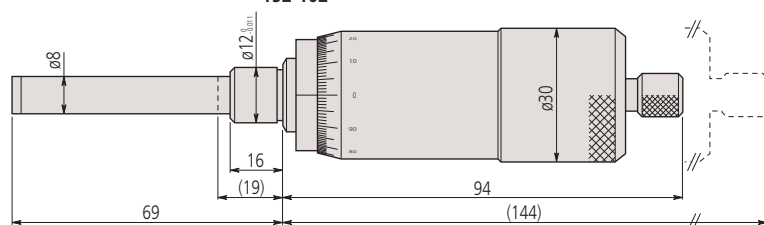
Obj. č.	Roz. měř. [mm]	Max. povolená chyba MPE	Děl. stup.	Měřicí plocha	Stoupání vřetene	Stopka ø	Upínací stopka	Hmot. [g]
152-101	0 - 15	±2 μm	0,01 mm	Plochá	1 mm	12 mm	Jednoduchá	205
152-102	0 - 25	±2 μm	0,01 mm	Plochá		12 mm	Jednoduchá	230
152-103	0 - 50	±4 μm	0,01 mm	Plochá		12 mm	Jednoduchá	355



152-101



152-102



152-103

(): Při zatažení celého vřetene

Technické parametry

Měřicí plocha

Osazená tvrdokovem

Vestavné mikromet. hlavice s neotáčivým vřetenem

Technické parametry

Měřicí plocha

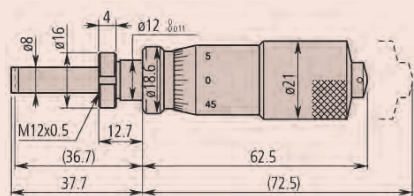
Osazená tvrdokovem



Provedení s neotáčivým vřetenem



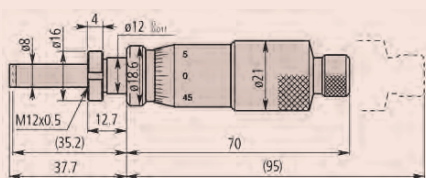
Provedení s otáčivým vřetenem
Obj. č. 110-502



110-105
110-106

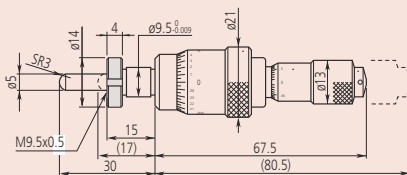


110-107
110-108



110-101
110-102

(): Při zatažení celého vřetene



110-502

Série 110 - Provedení s unášivým diferenciálním šroubem (extrémně malý posuv)

Jedná se o diferenciální převodní šroub (extrémně jemný posuv) vestavných mikrometrických hlavice. Nabízí následující výhody:

- Mikrometrické hlavice s extrémně citlivou rychlostí posuvu.
- S neotáčivým vřetenem, zvláště vhodné pro přesné nastavení.
- Diferenciální posuvový mechanismus s dvojitým vřetenem umožňuje extrémně citlivé posuvy.



110-102



110-502

Metrické

Obj. č.	Roz. měř. [mm]	Max. povolená chyba MPE	Děl. stup.	Měřicí plocha	Stopka ϕ	Upínací stopka	Tl. uchycení upínací matice [mm]	Speciální vlastnost	Hmot. [g]
110-105	0 - 1	$\pm 3 \mu\text{m}$ / $\pm 1,5 \mu\text{m}$	0,001 mm	Plochá-tvrdokov	12 mm	S upínací matice	9,5		150
110-106	0 - 1	$\pm 3 \mu\text{m}$ / $\pm 1,5 \mu\text{m}$	0,0001 mm	Plochá	12 mm	S upínací matice	9,5		150
110-107	0 - 1	$\pm 3 \mu\text{m}$ / $\pm 1,5 \mu\text{m}$	0,001 mm	Vypouklá (SR10)	12 mm	S upínací matice	9,5		150
110-108	0 - 1	$\pm 3 \mu\text{m}$ / $\pm 1,5 \mu\text{m}$	0,0001 mm	Vypouklá (SR10)	12 mm	S upínací matice	9,5		150
110-101	0 - 2,5	$\pm 5 \mu\text{m}$ / $\pm 1,5 \mu\text{m}$	0,001 mm	Plochá-tvrdokov	12 mm	S upínací matice	9,5		150
110-102	0 - 2,5	$\pm 5 \mu\text{m}$ / $\pm 1,5 \mu\text{m}$	0,0001 mm	Plochá	12 mm	S upínací matice	9,5		150
110-502	0 - 13	$\pm 3 \mu\text{m}$ / $\pm 1,5 \mu\text{m}$	A: 0,01 mm / B: 0,0005 mm	Vypouklá (SR3)	9,5 mm	S upínací matice	11,5	Rozsah A: 0-13 mm, Rozsah B: 0-0,2 mm	100

Vestavné mikromet. hlavice s neotáčivým vřetenem

Série 153

- Mikrometrické hlavice s neotáčivým vřetenem pro jemné obrobky.
- Konstrukce vyhovuje aplikacím, kde je účinek kroucení standardního vřetene nežádoucí z důvodu rizika poškození.



153-101

153-203

153-201

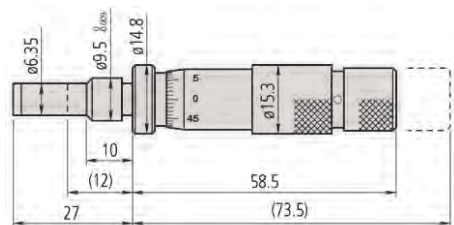
Metrické

Obj. č.	Roz. měř. [mm]	Max. povolená chyba MPE	Děl. stup.	Měřicí plocha	Stoupání vřetene	Stopka ø	Upínací stopka	Speciální vlastnost	Hmot. [g]
153-101	0 - 15	±3 µm	0,01 mm	Plochá	0,5 mm	9,5 mm	Jednoduchá		70
153-203	0 - 25	±3 µm	0,01 mm	Plochá	0,5 mm	12 mm	Jednoduchá		125
153-204	0 - 25	±3 µm	0,001 mm	Plochá	0,5 mm	12 mm	Jednoduchá	Dělení stupnice s noniem	125

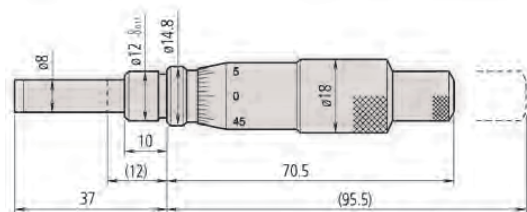
Metrické

S řetačkou

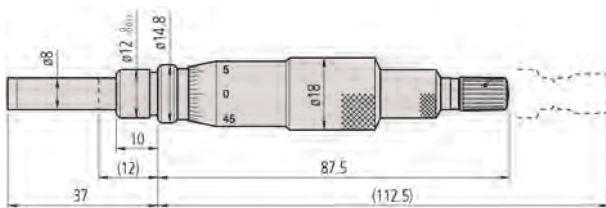
Obj. č.	Roz. měř. [mm]	Max. povolená chyba MPE	Děl. stup.	Měřicí plocha	Stopka ø	Upínací stopka	Speciální vlastnost	Hmot. [g]
153-201	0 - 25	±3 µm	0,01 mm	Plochá	12 mm	Jednoduchá		125
153-202	0 - 25	±3 µm	0,001 mm	Plochá	12 mm	Jednoduchá	Dělení stupnice s noniem	125



153-101



153-203 + 153-204



153-201 + 153-202

(): Při zatažení celého vřetene

Technické parametry

Měřicí plocha

Osazená tvrdokovem



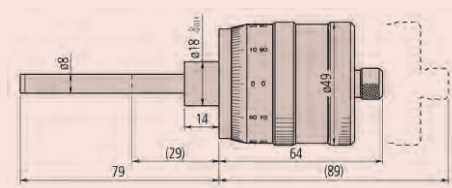
Provedení s neotáčivým vřetenem

Vestavné mikromet. hlavice s neotáčivým vřetenem

Technické parametry

Měřicí plocha

Osazená tvrdokovem



197-101

Série 197 - Neotáčivé vřeteno a velký bubínek

- Vestavné mikrometrické hlavice s neotáčivým vřetenem a stoupáním vřetene 1 mm.
- Na stupnici bubínku s dělením na 100 dílků je možné přímé čtení naměřených hodnot bez přičítání 1/2 mm. Pro zamezení chyb při odečtu.
- Nastavení stupnice se provádí otáčením bubínku se stupnicí.



197-101

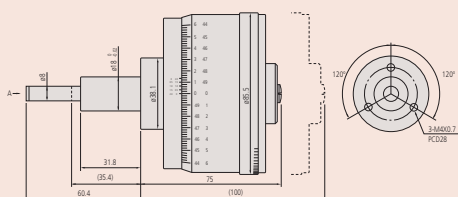
Metrické

Obj. č.	Roz. měř. [mm]	Max. povolená chyba MPE	Děl. stup.	Měřicí plocha	Stoupání vřetene	Stopka ø	Upínací stopka	Speciální vlastnost	Hmot. [g]
197-101	0 - 50	±5 µm	0,005 mm	Plochá-tvrdokov	1 mm	18 mm	Jednoduchá	Obousměrná stupnice	300

Technické parametry

Měřicí plocha

Osazená tvrdokovem



153-301

Série 153 - Jemné dělení stupnice a vysoká přesnost

- Vestavné mikrometrické hlavice s neotáčivým vřetenem, extrémně velkého průměru.



153-301

Metrické

Obj. č.	Roz. měř. [mm]	Max. povolená chyba MPE	Děl. stup.	Měřicí plocha	Stopka ø	Upínací stopka	Speciální vlastnost	Hmot. [g]
153-301	0 - 25	±1 µm / ±0,5 µm	0,0005 mm	Plochá-tvrdokov	18 mm	Jednoduchá	Obousměrná stupnice	750

Příslušenství pro vestavné mikrometrické hlavice

Mitutoyo nabízí různé druhy přípravků určených pro mikrometrické hlavice, které lze použít pro široký rozsah aplikací.

Nabízí následující výhody:

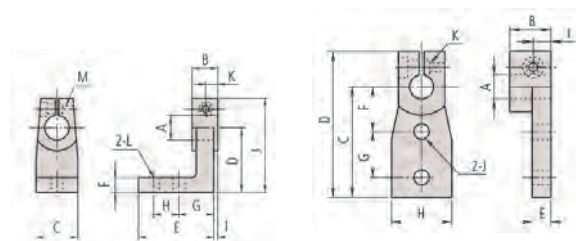
- Tyto přípravky jsou velmi kvalitní, odolné vůči opotřebení a vyrobeny jsou z niklové litiny.
- Existují dva typy přípravků pro mikrometrické hlavice s nebo bez upínací matice na stopce.

Přípravky pro vestavné mikrometrické hlavice s upínací maticí

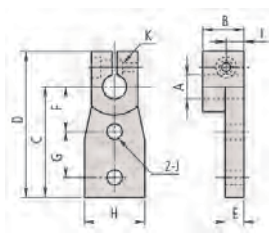
Obj. č.	A [mm]	B [mm]	C [mm]	D [mm]	E [mm]	F [mm]	G [mm]	H [mm]
303559	9,5	6	15	20	24	5	11	8
303568	9,5	11,5	20	30	35	7	16	12
303578	10	11,5	20	30	35	7	16	12
303563	9,5	6	30	37,5	4,5	15	10	15
303572	9,5	11,5	40	50	6,5	18	15	20
303582	10	11,5	40	50	6,5	18	15	20
303561	9,5	6	40	3,5	30	15	3,4	
303570	9,5	11,5	60	5,5	40	20	4,5	
303580	10	11,5	60	5,5	40	20	4,5	
303565	9,5	6	15	15	25	8,5	7,5	10
303574	9,5	11,5	15	20	40	8,5	10	20
303584	10	11,5	15	20	40	8,5	10	20

Přípravky pro vestavné mikrometrické hlavice s jednoduchou stopkou

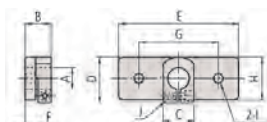
Obj. č.	A [mm]	B [mm]	C [mm]	D [mm]	E [mm]	F [mm]	G [mm]	H [mm]
303560	9,5	9	15	20	23	5	11	8
303569	9,5	14,5	20	30	35	7	16	12
303579	10	14,5	20	30	35	7	16	12
303564	9,5	9	30	42,5	4	15	10	15
303573	9,5	14,5	40	52,5	6	18	15	20
303583	10	14,5	40	52,5	6	18	15	20
303562	9,5	9	15	20	40	3	30	15
303571	9,5	14,5	15	22,5	60	5	40	20
303581	10	14,5	15	22,5	60	5	40	20
303566	9,5	9	15	15	25	8,5	7,5	10
303575	9,5	14,5	15	20	40	8,5	10	20
303585	10	14,5	15	20	40	8,5	10	20



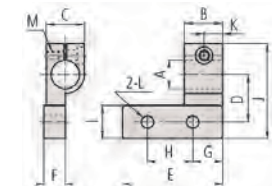
303560/69/79



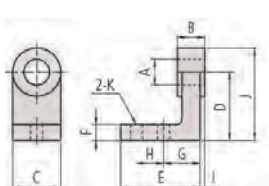
303564/73/83



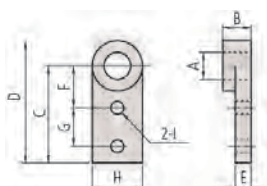
303562/71/81



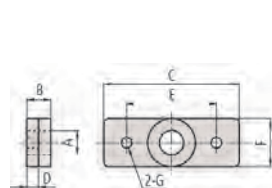
303566/75/85



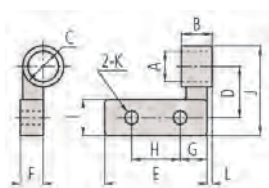
303559/68/78



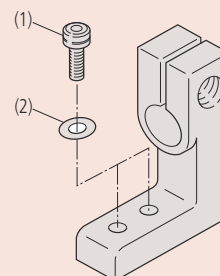
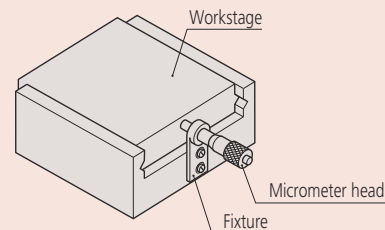
303563/72/82



303561/70/80



303565/74/84



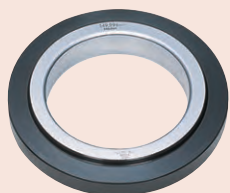
Dodává se s šestihranou hlavou šroubu (M3x0,5x12 mm) pro přípravky k použití s vestavnou mikrometrickou hlavou bez upínací matice (provedení vestavné mikrometrické hlavice s jednoduchou stopkou).



Mikrometrické odpichy
Strana 130



Dutinoměry
Strana 152



Příslušenství přístrojů pro vnitřní měření
Strana 165

DIGIMATIC Jednotlivé dutinoměry HOLTEST

Série 468

Třídotekové dutinoměry, které nabízí následující výhody:

- Individuální mikrometry.
- Měřicí plochy s titanovým povlakem, který dává excelentní životnost a odolnost vůči opotřebení.
- Také mají excelentní odolnost vůči vodě a prachu (stupeň ochrany IP65), umožňující použití tohoto výrobku při různých strojních situacích, včetně míst se stříkající kapalinou.
- Velký LCD displej s výškou číslic 7,5 mm, usnadňující odečítání při měření.
- Dodáváno bez nastavovacích kroužků a bez prodlužovacích nástavců.



Měřicí plochy s titanovým povlakem pro zvýšení životnosti

Metrické

Obj. č.	Roz. měř. [mm]	Max. povolená chyba MPE	Čís. krok	Hmot. [g]
468-161	6 - 8	±2 μm	0,001 mm	370
468-162	8 - 10	±2 μm	0,001 mm	370
468-163	10 - 12	±2 μm	0,001 mm	370
468-164	12 - 16	±3 μm	0,001 mm	400
468-165	16 - 20	±3 μm	0,001 mm	400
468-166	20 - 25	±3 μm	0,001 mm	470
468-167	25 - 30	±3 μm	0,001 mm	480
468-168	30 - 40	±3 μm	0,001 mm	480
468-169	40 - 50	±3 μm	0,001 mm	500
468-170	50 - 63	±3 μm	0,001 mm	620
468-171	62 - 75	±4 μm	0,001 mm	630
468-172	75 - 88	±4 μm	0,001 mm	960
468-173	87 - 100	±4 μm	0,001 mm	970
468-174	100 - 125	±5 μm	0,001 mm	940
468-175	125 - 150	±5 μm	0,001 mm	1030
468-176	150 - 175	±5 μm	0,001 mm	1120
468-177	175 - 200	±5 μm	0,001 mm	1210
468-178	200 - 225	±6 μm	0,001 mm	1300
468-179	225 - 250	±6 μm	0,001 mm	1390
468-180	250 - 275	±6 μm	0,001 mm	1480
468-181	275 - 300	±6 μm	0,001 mm	1570

Funkce	Série 468
NULOVÁNÍ / ABS přepínání	●
Automatické vypínání po 20 minutách nepoužívání	●
Alarm slabé baterie	●
Funkce "Lock" (blokování klávesnice)	●
HOLD	●
2 x PRESET (předvolba)	●
Výstup dat	●

Technické parametry

Napájení	1 baterie SR44
Displej	LCD, výška číslic: 7,5 mm
Měřicí plochy	5 titanovým povlakem, tvrdokov (6-12 mm) 5 titanovým povlakem, kalená ocel (12-300 mm) Kůžel: tvrdokov
Životnost baterie	cca 1,2 roku
Dodává se	Včetně pouzdra, klíče, 1 baterie, kontrolního certifikátu

Volitelné příslušenství

Obj. č.	Popis
05CZA662	Digimatic kabel s tl. DATA a ochranou IP, 1m, pro mikrometry
05CZA663	Digimatic kabel s tl. DATA a ochranou IP, 2m, provedení pro mikrometry
06AFM380B	Kabel USB Input Tool (DIGIMATIC USB), Digi/Digi2, s tl. DATA, pro mikrometry s IP ochranou
02AZD730G	U-WAVE-T, IP67, Bezdrátový vysílač
02AZD880G	U-WAVE-T, provedení s bzučákem, Bezdrátový vysílač
02AZD790B	Propojovací kabel B pro U-WAVE-T, s tl. DATA, pro mikrometry s IP ochranou
952322	Holtest, Borematic prodl. 100mm, 6-12mm
952621	Holtest, Borematic prodl. 150mm, 12-20mm
952622	Holtest, Borematic prodl. 150mm, 20-50mm
952623	Holtest, Borematic prodl. 150mm, 50-300mm
04AZB157	Držák na tříbodové dutinoměry, pro série 468
156-101-10	Stojánek na mikrometr, pro mikrometry 0-100mm

Spotřební materiál

Obj. č.	Popis
938882	Baterie SR44 1,5V

DIGIMATIC Jednotlivé dutinoměry HOLTEST



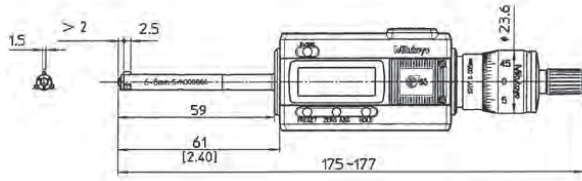
Dutinoměr HOLTEST s volitelným příslušenstvím:
 Stojan: obj. č. 156-101-10
 Tiskárna DP1-VA: obj. č. 264-505D
 Držák: obj. č. 04AZB157
 Kabel: obj. č. 05CZA662



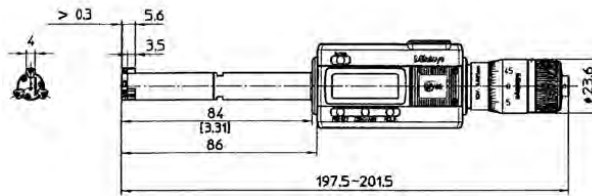
04AZB157



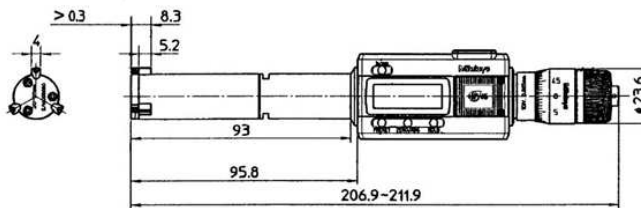
Prodlužovací nástavec pro hluboké díry



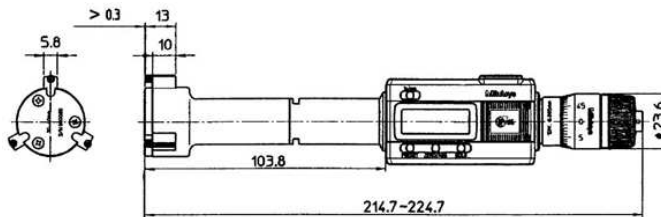
468-161, 468-162, 468-163



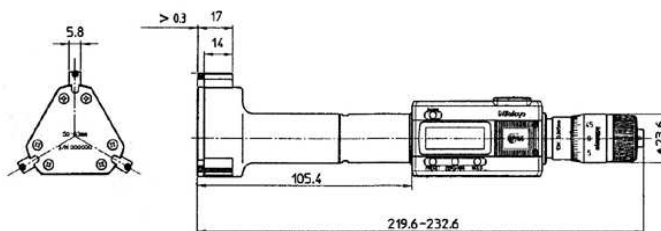
468-164, 468-165



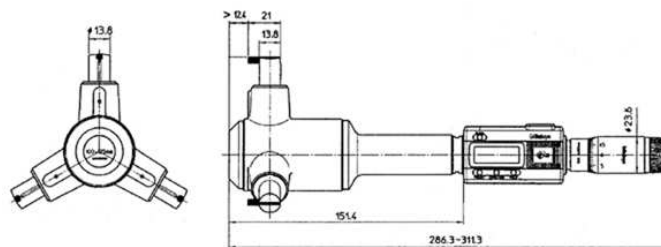
468-166, 468-167



468-168, 468-169



468-170, 468-171, 468-172, 468-173



468-174, 468-175, 468-176, 468-177, 468-178, 468-179, 468-180, 468-181

Sady vyměnitelných hlavic pro dutinoměry HOLTEST DIGIMATIC

Série 468

Třídotekové dutinoměry, které nabízí následující výhody:

- Sada vyměnitelných hlavic.
- Měřicí plochy s titanovým povlakem, který dává excelentní životnost a odolnost vůči opotřebení.
- Také mají excelentní odolnost vůči vodě a prachu (stupeň ochrany IP65), umožňující použití tohoto výrobku při různých strojních situacích, včetně míst se stříkající kapalinou.
- Velký LCD displej s výškou číslic 7,5 mm, usnadňující odečítání při měření.
- S nastavovacím kroužkem a s prodlužovacím nástavcem.



468-973



Měřicí plochy s titanovým povlakem pro zvýšení životnosti

Metrické

Obj. č.	Roz. měř. [mm]	Čís. krok	Individuální měř. rozsahy [mm]	Obsažené nastavovací kroužky	Poznámka	Hmot. [g]
468-971	6 - 12	0,001 mm	6-8, 8-10, 10-12	ø8 mm (177-125) ø10 mm (177-126)	Prodl. nástavec 100 mm	420
468-972	12 - 20	0,001 mm	12-16, 16-20	ø16 mm (177-177)	Prodl. nástavec 150 mm	560
468-973	20 - 50	0,001 mm	20-25, 25-30, 30-40, 40-50	ø25 mm (177-139) ø40 mm (177-290)	Prodl. nástavec 150 mm	1170
468-974	50 - 100	0,001 mm	50-63, 62-75, 75-88, 87-100	ø62 mm (177-314) ø87 mm (177-318)	Prodl. nástavec 150 mm	2420
468-975	100 - 200	0,001 mm	100-125, 125-150, 150-175, 175-200	ø125 mm (177-298) ø175 mm (177-302)	Prodl. nástavec 150 mm	3540



Prodlužovací nástavec



04AZB157



Dutinoměr HOLTEST s volitelným příslušenstvím:

Stojan: obj. č. 156-101-10

Tiskárna DP1-VA: obj. č. 264-505D

Držák: obj. č. 04AZB157

Kabel: obj. č. 05CZA662

Funkce	Série 468
NULOVÁNÍ / ABS přepínání	●
Automatické vypínání po 20 minutách nepoužívání	●
Alarm slabé baterie	●
Funkce "Lock" (blokování klávesnice)	●
HOLD	●
2 x PRESET (předvolba)	●
Výstup dat	●

Technické parametry

Napájení	1 baterie SR44
Displej	LCD, výška číslic: 7,5 mm
Měřicí plochy	Titanový povlak, osazené tvrdokovem (6-12 mm), kalená ocel (12-200 mm), Kužel: osazený tvrdokovem
Životnost baterie	cca 1,2 roky
Dodává se	Včetně pouzdra, klíče, 1 baterie, nastavovacího kroužku, prodlužovacího nástavce, kontrolního certifikátu (pouze přístroje - osvědčení o kontrole pro nast. kroužky není součástí dodávky)

Volitelné příslušenství

Obj. č.	Popis
05CZA662	Digimatic kabel s tl. DATA a ochranou IP, 1m, pro mikrometry
05CZA663	Digimatic kabel s tl. DATA a ochranou IP, 2m, provedení pro mikrometry
06AFM380B	Kabel USB Input Tool (DIGIMATIC USB), Digi/Digi2, s tl. DATA, pro mikrometry s IP ochranou
02AZD880G	U-WAVE-T, provedení s bzučákem, Bezdrátový vysílač
02AZD730G	U-WAVE-T, IP67, Bezdrátový vysílač
02AZD790B	Propojovací kabel B pro U-WAVE-T, s tl. DATA, pro mikrometry s IP ochranou
156-101-10	Stojánek na mikrometr, pro mikrometry 0-100mm
04AZB157	Držák na tříbodové dutinoměry, pro série 468
952322	Holtest, Borematic prodl. 100mm, 6-12mm
952621	Holtest, Borematic prodl. 150mm, 12-20mm
952622	Holtest, Borematic prodl. 150mm, 20-50mm
952623	Holtest, Borematic prodl. 150mm, 50-300mm

Spotřební materiál

Obj. č.	Popis
938882	Baterie SR44 1,5V

Sady kompletních jednotek dutinoměrů HOLTEST DIGIMATIC

Série 468

Přesné třídotekové dutinoměry, které nabízí následující výhody:

- Kompletní sada.
- Měřicí plochy s titanovým povlakem pro zvýšení životnosti a odolnosti vůči opotřebení.
- Vynikající odolnost vůči vodě a prachu (stupeň ochrany IP65), umožňující použití v různých strojních situacích, včetně stříkacímu chladivu.
- Velký LCD displej s výškou číslic 7,5 mm, umožňuje snadné odečítání při měření.
- Dodává se s nastavovacími kroužky, ale bez prodlužovacích nástavců.



Funkce	Série 468
NULOVNÍ / ABS přepínání	●
Automatické vypínání po 20 minutách nepoužívání	●
Alarm slabé baterie	●
Funkce "Lock" (blokování klávesnice)	●
HOLD	●
2 x PRESET (předvolba)	●
Výstup dat	●

Technické parametry

Napájení	1 baterie SR44
Displej	LCD, výška číslic: 7,5 mm
Měřicí plochy	S titanovým povlakem, tvrdokov (6-12 mm), kalená ocel (12-100 mm), Kužel: tvrdokov
Životnost baterie	cca 1,2 roky
Dodává se	Včetně pouzdra, klíče, 1 baterie, nastavovacího kroužku, kontrolního certifikátu (pouze přístroje - osvědčení o kontrole pro nastavovací kroužky není součástí dodávky)

Volitelné příslušenství

Obj. č.	Popis
05CZA662	Digimatic kabel s tl. DATA a ochranou IP, 1m, pro mikrometry
05CZA663	Digimatic kabel s tl. DATA a ochranou IP, 2m, provedení pro mikrometry
06AFM380B	Kabel USB Input Tool (DIGIMATIC USB), Digi/Digi2, s tl. DATA, pro mikrometry s IP ochranou
02AZD880G	U-WAVE-T, provedení s bzučákem, Bezdrátový vysílač
02AZD730G	U-WAVE-T, IP67, Bezdrátový vysílač
02AZD790B	Propojovací kabel B pro U-WAVE-T, s tl. DATA, pro mikrometry s IP ochranou
04AZB157	Držák na tříbodové dutinoměry, pro série 468
156-101-10	Stojánek na mikrometr, pro mikrometry 0-100mm
952322	Holtest, Borematic prodl. 100mm, 6-12mm
952621	Holtest, Borematic prodl. 150mm, 12-20mm
952622	Holtest, Borematic prodl. 150mm, 20-50mm
952623	Holtest, Borematic prodl. 150mm, 50-300mm

Spotřební materiál

Obj. č.	Popis
938882	Baterie SR44 1,5V



468-983



Měřicí plochy s titanovým povlakem pro zvýšení životnosti

Metrické

Měřicí plochy s titanovým povlakem. Kontaktní bod a kužel z tvrdokovu.

Obj. č.	Roz. měř. [mm]	Individuální měř. rozsahy	Čís. krok	Obsazené dutinoměry obj.č.	Obsazené nastavovací kroužky	Hmot. [g]
468-981	6 - 12	6-8, 8-10, 10-12 mm	0,001 mm	468-161 / 468-162 / 468-163	ø8 mm (177-125) ø10 mm (177-126)	1160
468-982	12 - 25	12-16, 16-20, 20-25 mm	0,001 mm	468-164 / 468-165 / 468-166	ø16 mm (177-177) ø20 mm (177-286)	1290
468-983	25 - 50	25-30, 30-40, 40-50 mm	0,001 mm	468-167 / 468-168 / 468-169	ø30 mm (177-288) ø40 mm (177-290)	1480
468-984	50 - 75	50-63, 62-75 mm	0,001 mm	468-170 / 468-171	ø62 mm (177-314)	1270
468-985	75 - 100	75-88, 87-100 mm	0,001 mm	468-172 / 468-173	ø87 mm (177-318)	1990



Prodlužovací nástavec



04AZB157



Dutinoměr HOLTEST s volitelným příslušenstvím:

Stojan: obj. č. 156-101-10

Tiskárna DP1-VA: obj. č. 264-505D

Držák: obj. č. 04AZB157

Kabel: obj. č. 05CZA662

Dutinoměry HOLTEST

Série 368

Třídítkové a dvoudítkové dutinoměry, které nabízí následující výhody:

- Měřicí plochy s titanovým povlakem dávají vynikající životnost a odolnost vůči opotřebení (3 dítkové typy)
- Třídítkové dutinoměry umožňují stabilní měření s automatickým vystředěním.
- Dodáváno bez nastavovacích kroužků a bez prodlužovacích nástavců.



Metrické

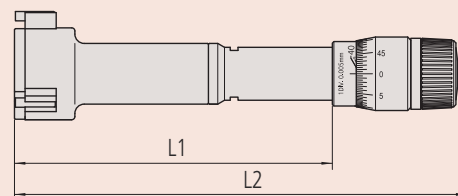
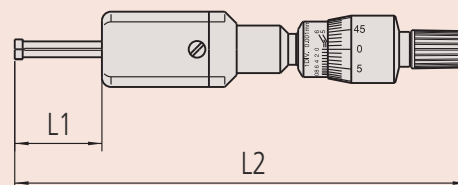
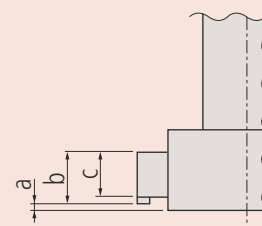
Obj. č.	Roz. měř. [mm]	Max. povolená chyba MPE	Děl. stup.	Hmot. [g]	a [mm]	b [mm]	c [mm]	L1 [mm]	L2 [mm]
368-001	2 - 2.5	±2 μm	0,001 mm	88			2	12	103,5-104
368-002	2.5 - 3	±2 μm	0,001 mm	88			2	12	103,5-104
368-003	3 - 4	±2 μm	0,001 mm	91			2	22	113-114
368-004	4 - 5	±2 μm	0,001 mm	91			2	22	113-114
368-005	5 - 6	±2 μm	0,001 mm	91			2	22	113-114
368-161	6 - 8	±2 μm	0,001 mm	60	2		2,5	59	102-104
368-162	8 - 10	±2 μm	0,001 mm	60	2		2,5	59	102-104
368-163	10 - 12	±2 μm	0,001 mm	60	2		2,5	59	102-104
368-164	12 - 16	±3 μm	0,005 mm	150	0,3	5,6	3,5	82	126-130
368-165	16 - 20	±3 μm	0,005 mm	160	0,3	5,6	3,5	82	126-130
368-166	20 - 25	±3 μm	0,005 mm	260	0,3	8,3	5,2	94	126-130
368-167	25 - 30	±3 μm	0,005 mm	280	0,3	8,3	5,2	94	137-142
368-168	30 - 40	±3 μm	0,005 mm	290	0,3	13	10	102	145-155
368-169	40 - 50	±3 μm	0,005 mm	330	0,3	13	10	102	145-155
368-170	50 - 63	±3 μm	0,005 mm	440	0,3	17	14	105	150-163
368-171	62 - 75	±4 μm	0,005 mm	450	0,3	17	14	105	150-163
368-172	75 - 88	±4 μm	0,005 mm	570	0,3	17	14	105	150-165
368-173	87 - 100	±4 μm	0,005 mm	580	0,3	17	14	105	150-165
368-174	100 - 125	±5 μm	0,005 mm	1030	12,4	21	13,8	161	227-252
368-175	125 - 150	±5 μm	0,005 mm	1120	12,4	21	13,8	161	227-252
368-176	150 - 175	±5 μm	0,005 mm	1210	12,4	21	13,8	161	227-252
368-177	175 - 200	±5 μm	0,005 mm	1320	12,4	21	13,8	161	227-252
368-178	200 - 225	±6 μm	0,005 mm	1430	12,4	21	13,8	161	227-252
368-179	225 - 250	±6 μm	0,005 mm	1550	12,4	21	13,8	161	227-252
368-180	250 - 275	±6 μm	0,005 mm	1700	12,4	21	13,8	161	227-252
368-181	275 - 300	±6 μm	0,005 mm	1870	12,4	21	13,8	161	227-252

Technické parametry

Stupnice	Na bubínku a na pouzdře matně chromovaná Do 12 mm : ø 17 mm Nad 12 mm : ø 23 mm
Měřicí plochy/doteky	2 - 6 mm: Tvrdokov 6 - 12 mm: Titanový povlak, tvrdokov 12 - 300 mm: Titanový povlak, kalená ocel Kužel: Tvrdokov
Vřeteno	Stoupání vřetene 0,5 mm
Měřicí metoda	2-6 mm : 2-bodová 6-300 mm : 3-bodová
Dodává se	Včetně pouzdra, klíče, kontrolního certifikátu

Volitelné příslušenství

Obj. č.	Popis
952621	Holtest, Borematic prodl. 150mm, 12-20mm
952622	Holtest, Borematic prodl. 150mm, 20-50mm
952623	Holtest, Borematic prodl. 150mm, 50-300mm
952322	Holtest, Borematic prodl. 100mm, 6-12mm



Sady dutinoměřů HOLTEST

Série 368

Sada přesných třídotekových a dvoudotekových dutinoměřů, která nabízí následující výhody:

- Kompletní sada.
- Měřicí plochy z tvrdokovu (pro rozsah měření 2 - 6 mm).
- Kontaktní body s titanovým povlakem (pro rozsah měření > 6 mm), což zvyšuje životnost a odolnost vůči opotřebení.
- dodáváno s nastavovacími kroužky.



Technické parametry

Stupnice	Na bubinku a na pouzdře matně chromovaná Do 12 mm : ø 17 mm Nad 12 mm : ø 23 mm
Měřicí metoda	2-6 mm 2-bodový 6-200 mm 3-bodový
Dodává se	Včetně pouzdra, nastavovacího kroužku, klíče, prodlužovacího nástavce, kontrolního certifikátu (pouze přístroje - osvědčení o kontrole pro nastavovací kroužky není součástí dodávky)



368-906



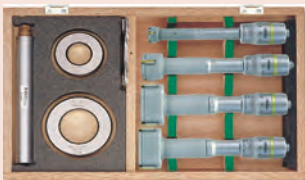
368-907



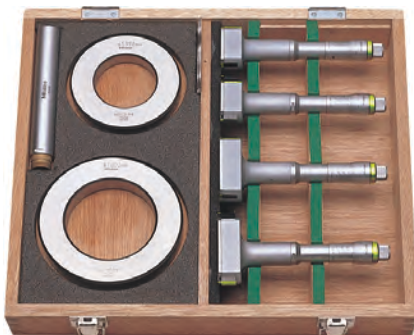
368-911



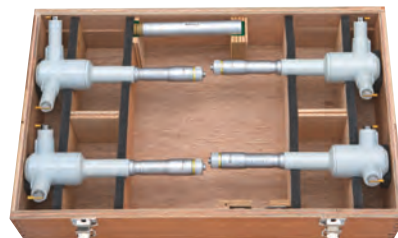
368-912



368-913



368-914



368-915

Metrické

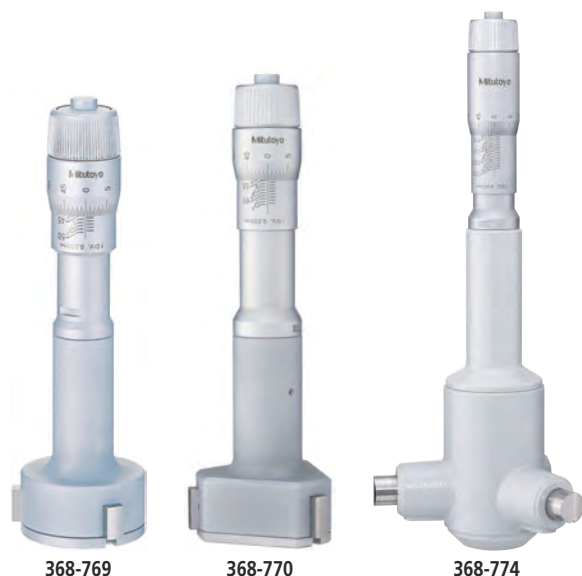
Obj. č.	Roz. měř. [mm]	Individuální měř. rozsahy	Děl. stup.	Obsažené dutinoměře obj.č.	Obsažené nastavovací kroužky	Prodlužovací nástavec	Hmot. [g]
368-906	2 - 3	2-2,5, 2,5-3 mm	≤ 12 mm rozsah: 0,001 mm, > 12 mm rozsah: 0,005 mm	368-001 / 368-002	ø2,5 mm (177-208)		310
368-907	3 - 6	3-4, 4-5, 5-6 mm	0,001 mm	368-003 / 368-004 / 368-005	ø4 mm (177-204) ø5 mm (177-205)		505
368-911	6 - 12	6-8, 8-10, 10-12 mm	0,001 mm	368-161 / 368-162 / 368-163	ø8 mm (177-125) ø10 mm (177-126)	952.322	180
368-912	12 - 20	12-16, 16-20 mm	≤ 12 mm rozsah měření: 0,001 mm, > 12 mm rozsah měření: 0,005 mm	368-164 / 368-165	ø16 mm (177-177)	952.621	280
368-913	20 - 50	20-25, 25-30, 30-40, 40-50 mm	0,005 mm	368-166 / 368-167 / 368-168 / 368-169	ø25 mm (177-139) ø40 mm (177-290)	952.622	960
368-914	50 - 100	50-63, 62-75, 75-88, 87-100 mm	≤ 12 mm rozsah: 0,001 mm, > 12 mm rozsah: 0,005 mm	368-170 / 368-171 / 368-172 / 368-173	ø62 mm (177-314) ø87 mm (177-318)	952.623	2030
368-915	100 - 200	100-125, 125-150, 150-175, 175-200 mm	≤ 12 mm rozsah: 0,001 mm, > 12 mm rozsah: 0,005 mm	368-174 / 368-175 / 368-176 / 368-177	ø125 mm (177-298) ø175 mm (177-302)	952.623	4680

Ekonomicky výhodné dutinoměry HOLTEST

Série 368

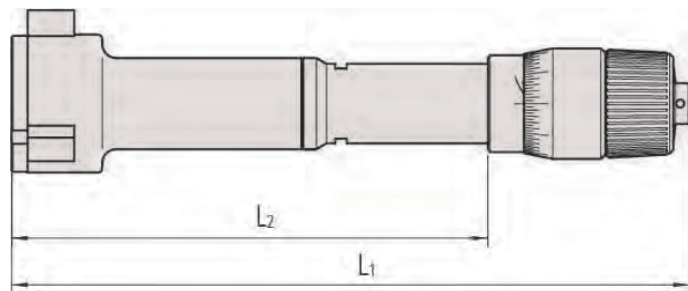
Ekonomické provedení třídotkových dutinoměřů, které nabízí následující výhody:

- Doteky s nástrojově kalené oceli a zúžené umožňující vytvoření cenově dostupných měřidel.
- Individuální provedení dodávané bez nastavovacího kroužku a bez prodlužovacího nástavce.



Metrické

Obj. č.	Roz. měř. [mm]	Max. povolená chyba MPE	Děl. stup.	Hmot. [g]	a [mm]	b [mm]	L1 [mm]	L2 [mm]
368-764	12 - 16	±3 μm	0,005 mm	150	2,6	3,5	126 - 130	82
368-765	16 - 20	±3 μm	0,005 mm	150	2,6	3,5	126 - 130	82
368-766	20 - 25	±3 μm	0,005 mm	260	3,4	5,2	137 - 142	94
368-767	25 - 30	±3 μm	0,005 mm	280	3,4	5,2	137 - 142	94
368-768	30 - 40	±3 μm	0,005 mm	290	3,4	10	145 - 155	102
368-769	40 - 50	±3 μm	0,005 mm	330	3,4	10	145 - 155	102
368-770	50 - 63	±3 μm	0,005 mm	440	3,4	14	150 - 163	105
368-771	62 - 75	±4 μm	0,005 mm	450	3,4	14	150 - 163	105
368-772	75 - 88	±4 μm	0,005 mm	560	3,4	14	150 - 163	105
368-773	87 - 100	±4 μm	0,005 mm	570	3,4	14	150 - 163	105
368-774	100 - 125	±5 μm	0,005 mm	1020	19,6	13,8	227 - 252	161
368-775	125 - 150	±5 μm	0,005 mm	1110	19,6	13,8	227 - 252	161
368-776	150 - 175	±5 μm	0,005 mm	1200	19,6	13,8	227 - 252	161
368-777	175 - 200	±5 μm	0,005 mm	1300	19,6	13,8	227 - 252	161
368-778	200 - 225	±6 μm	0,005 mm	1420	19,6	13,8	227 - 252	161
368-779	225 - 250	±6 μm	0,005 mm	1540	19,6	13,8	227 - 252	161
368-780	250 - 275	±6 μm	0,005 mm	1690	19,6	13,8	227 - 252	161
368-781	275 - 300	±6 μm	0,005 mm	1860	19,6	13,8	227 - 252	161

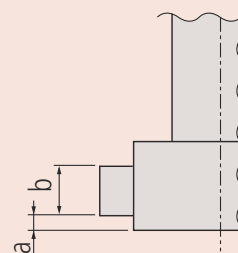


Technické parametry

Stupnice	Na bubínku a na pouzdrě matně chromovaná Do 12 mm : ø 17 mm Nad 12 mm : ø 23 mm
Vřeteno	Stoupání vřetene 0,5 mm
Měřicí plocha	Kalená ocel Kužel: kalená ocel
Měřicí metoda	Tří-bodová
Dodává se	Včetně pouzdra, klíče, kontrolního certifikátu

Volitelné příslušenství

Obj. č.	Popis
952621	Holtest, Borematic prodl. 150mm, 12-20mm
952622	Holtest, Borematic prodl. 150mm, 20-50mm
952623	Holtest, Borematic prodl. 150mm, 50-300mm



Ekonomicky výhodné sady dutinoměřů HOLTEST

Technické parametry

Stupnice	Na bubinku a na pouzdrě matně chromovaná Do 12 mm : ø 17 mm Nad 12 mm : ø 23 mm
Dodává se	Včetně pouzdra, nastavovacího kroužku, klíče, prodlužovacího nástavce, kontrolního certifikátu (pouze přístroje - osvědčení o kontrole pro nastavovací kroužky není součástí dodávky)

Volitelné příslušenství

Obj. č.	Popis
952621	Holtest, Borematic prodl. 150mm, 12-20mm
952622	Holtest, Borematic prodl. 150mm, 20-50mm
952623	Holtest, Borematic prodl. 150mm, 50-300mm



Prodlužovací nástavec

Série 368

Ekonomické provedení třídotekových dutinoměřů, které nabízí následující výhody:

- Doteky s nástrojově kalené oceli a zúžené umožňující vytvoření cenově dostupných měřidel.
- Individuální provedení dodávané bez nastavovacího kroužku a bez prodlužovacího nástavce.
- Dodáváno s jedním nebo dvěma nastavovacími kroužky a s prodlužovacím nástavcem.



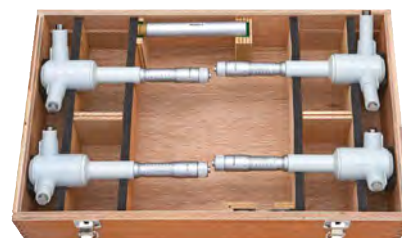
368-991



368-992



368-993



368-994

Metrické

Obj. č.	Roz. měř. [mm]	Individuální měř. rozsahy	Děl. stup.	Obsažené dutinoměry obj.č.	Obsažené nastavovací kroužky	Prodlužovací nástavec	Hmot. [g]
368-991	12 - 20	12-16, 16-20 mm	0,005 mm	368-764 / 368-765	ø16 mm (177-177)	952621	310
368-992	20 - 50	20-25, 25-30, 30-40, 40-50 mm	0,005 mm	368-766 / 368-767 368-768 / 368-769	ø25 mm (177-139) ø40 mm (177-290)	952622	1160
368-993	50 - 100	50-63, 62-75, 75-88, 87-100 mm	0,005 mm	368-770 / 368-771 / 368-772 / 368-773	ø62 mm (177-314) ø87 mm (177-318)	952623	2020
368-994	100 - 200	100-125, 125-150, 150-175, 175-200 mm	0,005 mm	368-774 / 368-775 / 368-776 / 368-777	ø125 mm (177-298) ø175 mm (177-302)	952623	4630

Dutinoměry ABSOLUTE BOREMATIC

Série 568

ABSOLUTE®



DIGIMATIC Třídítkové dutinoměry.

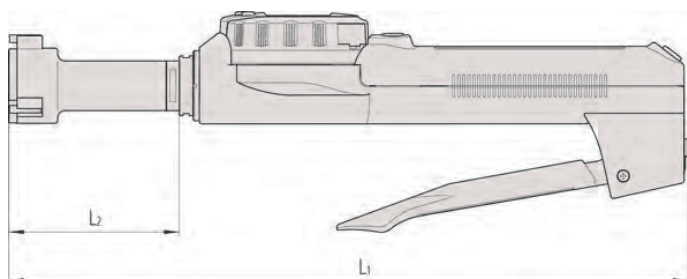
ABSOLUTE Dutinoměry nabízí následující výhody:

- Umožňují obsluhu provádět měření snadno a rychle.
- Měřicí plochy s titanovým povlakem dávají vynikající životnost a odolnost vůči opotřebení.
- Velký LCD displej s výškou číslic 11 mm pro snadnější odečítání při měření.
- Displej otočný o 330° pro snadnější odečítání v každé poloze měření.
- Funkce vyhodnocení tolerance dobrý/zmetek.
- Funkce zamknutí pro ochranu nastavení a neoprávněné použití.



Metrické

Obj. č.	Roz. měř. [mm]	Max. povolená chyba MPE	Čís. krok	Hmot. [g]	a [mm]	b [mm]	c [mm]	L1 [mm]	L2 [mm]
568-361	6 - 8	±5 μm	0,001 mm	480	2		2,5	284	83
568-362	8 - 10	±5 μm	0,001 mm	485	2		2,5	284	83
568-363	10 - 12	±5 μm	0,001 mm	485	2		2,5	284	83
568-364	12 - 16	±5 μm	0,001 mm	475	0,3	5,6	3,5	255	53
568-365	16 - 20	±5 μm	0,001 mm	480	0,3	5,6	3,5	255	53
568-366	20 - 25	±6 μm	0,001 mm	540	0,3	8,3	5,2	261	59
568-367	25 - 30	±6 μm	0,001 mm	555	0,3	8,3	5,2	261	59
568-368	30 - 40	±6 μm	0,001 mm	565	0,3	13	10	269	67
568-369	40 - 50	±6 μm	0,001 mm	610	0,3	13	10	269	67
568-370	50 - 63	±6 μm	0,001 mm	730	0,3	17	14	277	75
568-371	62 - 75	±6 μm	0,001 mm	740	0,3	17	14	277	75
568-372	75 - 88	±6 μm	0,001 mm	790	0,3	17	14	277	75
568-373	87 - 100	±6 μm	0,001 mm	800	0,3	17	14	277	75
568-374	100 - 113	±6 μm	0,001 mm	900	0,3	17	14	277	75
568-375	112 - 125	±6 μm	0,001 mm	910	0,3	17	14	277	75



Funkce	Série 568
ZAP/VYP	●
NULOVÁNÍ / ABS přepínání	●
Funkce "Lock" (blokování klávesnice)	●
DATA (výstup s kabelem) / HOLD (hodnota zobrazení)	●
2 x PRESET (předvolba)	●
Výstup dat	●
Vyhodnocení OK/±n.OK	●

Technické parametry

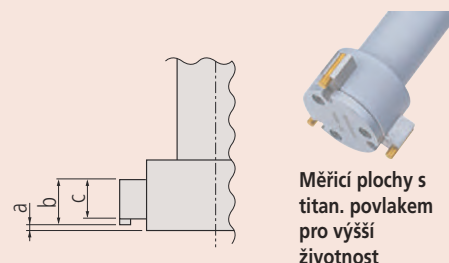
Napájení	1 baterie SR44
Displej	LCD, výška číslic: 11 mm
Měřicí plochy	5 titanovým povlakem osazené tvrdokovem (6 - 12 mm) 5 titanovým povlakem a z kalené oceli (12 - 125 mm)
Životnost baterie	cca 5.000 hodin
Dodává se	Včetně pouzdra, klíče, 1 baterie, kontrolního certifikátu

Volitelné příslušenství

Obj. č.	Popis
905338	Digimatic kabel, ploché přímé provedení, 1m
905409	Digimatic kabel, ploché přímé provedení, 2m
06AFM380F	Kabel USB Input Tool (Digimatic USB), Digi/Digi2, ploché přímé provedení
02AZD880G	U-WAVE-T, provedení s bzučákem, Bezdrátový vysílač
02AZD730G	U-WAVE-T, IP67, Bezdrátový vysílač
02AZD790F	Propojovací kabel F pro U-WAVE-T, ploché přímé provedení
952621	Holtest, Borematic prodl. 150mm, 12-20mm
952622	Holtest, Borematic prodl. 150mm, 20-50mm
952623	Holtest, Borematic prodl. 150mm, 50-300mm
952322	Holtest, Borematic prodl. 100mm, 6-12mm

Spotřební materiál

Obj. č.	Popis
938882	Baterie SR44 1,5V



Měřicí plochy s titan. povlakem pro vyšší životnost

Dutinoměry ABSOLUTE BOREMATIC

ABSOLUTE®



Série 568

DIGIMATIC Třídotykové dutinoměry.

Každá sada obsahuje jednu zobrazovací jednotku s vyměnitelnými měřicími hlavicemi stanovených velikostí.

ABSOLUTE Dutinoměry nabízí následující výhody:

- Umožňují obsluze provádět měření snadno a rychle.
- Měřicí plochy s titanovým povlakem dávají vynikající životnost a odolnost vůči opotřebení.
- Velký LCD displej s výškou číslic 11 mm pro snadnější odečítání při měření.
- Displej otočný o 330° pro snadnější odečítání v každé poloze měření.
- Funkce vyhodnocení tolerance dobrý/zmetek.
- Funkce zamknutí pro ochranu nastavení a neoprávněné použití.

Funkce	Série 568
ZAP/VYP	●
NULOVÁNÍ / ABS přepínání	●
Funkce "Lock" (blokování klávesnice)	●
DATA (výstup s kabelem) / HOLD (hodnota zobrazení)	●
2 x PRESET (předvolba)	●
Výstup dat	●
Vyhodnocení OK/±n.OK	●

Technické parametry

Napájení	1 baterie SR44
Displej	LCD, výška číslic: 11 mm
Měřicí plochy	5 titanovým povlakem, tvrdokov (6 - 12 mm) 5 titanovým povlakem, kalená ocel (12 - 125 mm)
Životnost baterie	cca 5 0 hodin
Dodává se	Včetně pouzdra, klíče, 1 baterie, nastavovacího kroužku, kontrolního certifikátu (pouze přístroje - osvědčení o kontrole pro nastavovací kroužky není součástí dodávky)

Volitelné příslušenství

Obj. č.	Popis
905338	Digimatic kabel, ploché přímé provedení, 1m
905409	Digimatic kabel, ploché přímé provedení, 2m
06AFM380F	Kabel USB Input Tool (Digimatic USB), Digi/Digi2, ploché přímé provedení
02AZD880G	U-WAVE-T, provedení s bzúčákem, Bezdrátový vysílač
02AZD730G	U-WAVE-T, IP67, Bezdrátový vysílač
02AZD790F	Propojovací kabel F pro U-WAVE-T, ploché přímé provedení
952322	Holtest, Borematic prodl. 100mm, 6-12mm
952621	Holtest, Borematic prodl. 150mm, 12-20mm
952622	Holtest, Borematic prodl. 150mm, 20-50mm
952623	Holtest, Borematic prodl. 150mm, 50-300mm

Spotřební materiál

Obj. č.	Popis
938882	Baterie SR44 1,5V



Měřicí plochy s titanovým povlakem pro zvýšení životnosti



568-924



568-926

Metrické

Obj. č.	Roz. měř. [mm]	Individuální měř. rozsahy	Čís. krok	Obsažené nastavovací kroužky	Hmot. [g]
568-924	6 - 12	6-8 mm 8-10 mm 10-12 mm	0,001 mm	Ø8 mm (177-125) Ø10 mm (177-126)	530
568-925	12 - 25	12-16 mm 16-20 mm 20-25 mm	0,001 mm	Ø16 mm (177-177) Ø20 mm (177-286)	690
568-926	25 - 50	25-30 mm 30-40 mm 40-50 mm	0,001 mm	Ø30 mm (177-288) Ø40 mm (177-290)	930
568-927	50 - 100	50-63 mm 62-75 mm 75-88 mm 87-100 mm	0,001 mm	Ø62 mm (177-314) Ø87 mm (177-318)	1850

Dutinoměry ABSOLUTE BOREMATIC

Série 568

ABSOLUTE®



DIGIMATIC Třídotykové dutinoměry.

Každá sada obsahuje jednu zobrazovací jednotku s vyměnitelnými měřicími hlavicemi stanovených velikostí.

ABSOLUTE Dutinoměry nabízí následující výhody:

- Umožňují obsluze provádět měření snadno a rychle.
- Měřicí plochy s titanovým povlakem dávají vynikající životnost a odolnost vůči opotřebení.
- Displej otočný o 330° pro snadnější odečítání v každé poloze měření.
- Funkce vyhodnocení tolerance dobrý/zmetek.



568-959

Metrické

Obj. č.	Roz. měř. [mm]	Individuální měř. rozsahy	Čís. krok	Obsažené nastavovací kroužky	Hmot. [g]
568-955	6 - 12	6-8 mm 8-10 mm 10-12 mm	0,001 mm	Ø8 mm (177-125) Ø10 mm (177-126)	1450
568-956	12 - 25	12-16 mm 16-20 mm 20-25 mm	0,001 mm	Ø16 mm (177-177) Ø20 mm (177-286)	1520
568-957	25 - 50	25-30 mm 30-40 mm 40-50 mm	0,001 mm	Ø30 mm (177-288) Ø40 mm (177-290)	1750
568-958	50 - 75	50-63 mm 62-75 mm	0,001 mm	Ø62 mm (177-314)	1490
568-959	75 - 100	75-88 mm 87-100 mm	0,001 mm	Ø87 mm (177-318)	1610

Funkce	Série 568
ZAP/VYP	●
NULOVÁNÍ / ABS přepínání	●
Funkce "Lock" (blokování klávesnice)	●
DATA (výstup s kabelem) / HOLD (hodnota zobrazení)	●
2 x PRESET (předvolba)	●
Výstup dat	●
Vyhodnocení OK/±n.OK	●

Technické parametry

Napájení	1 baterie SR44
Displej	LCD, výška číslic: 11 mm
Měřicí plochy	5 titanovým povlakem, tvrdokov (6 - 12 mm) 5 titanovým povlakem, kalená ocel (12 - 125 mm)
Životnost baterie	cca 5.000 hodin
Dodává se	Včetně pouzdra, klíč, 1 baterie, nastavovacího kroužku, kontrolního certifikátu (pouze přístroje - osvědčení o kontrole pro nastavovací kroužky není součástí dodávky)

Volitelné příslušenství

Obj. č.	Popis
905338	Digimatic kabel, ploché přímé provedení, 1m
905409	Digimatic kabel, ploché přímé provedení, 2m
06AFM380F	Kabel USB Input Tool (Digimatic USB), Digi/Digi2, ploché přímé provedení
02AZD880G	U-WAVE-T, provedení s bzučákem, Bezdrátový vysílač
02AZD730G	U-WAVE-T, IP67, Bezdrátový vysílač
02AZD790F	Propojovací kabel F pro U-WAVE-T, ploché přímé provedení
952322	Holtest, Borematic prod. 100mm, 6-12mm
952621	Holtest, Borematic prod. 150mm, 12-20mm
952622	Holtest, Borematic prod. 150mm, 20-50mm
952623	Holtest, Borematic prod. 150mm, 50-300mm

Spotřební materiál

Obj. č.	Popis
938882	Baterie SR44 1,5V



Měřicí plochy s titanovým povlakem pro zvýšení životnosti

Měřicí hlavice pro dutinoměry BOREMATIC

Série 568

- 1 : Měřicí hlavice
- 2 : Adaptér
- 3 : Zobrazovací jednotka BOREMATIC



Metrické Zobrazovací jednotka BOREMATIC

Obj. č.	Hmot. [g]
568-014	420

Metrické Měřicí hlavice

Obj. č.	Roz. měř. [mm]
04AZB136	6 - 8
04AZB137	8 - 10
04AZB138	10 - 12
04AZA719	12 - 16
04AZA720	16 - 20
04AZA728	20 - 25
04AZA729	25 - 30
04AZA737	30 - 40
04AZA738	40 - 50
04AZA750	50 - 63
04AZA751	62 - 75
04AZA752	75 - 88
04AZA753	87 - 100
04AZA941	100 - 113
04AZA942	112 - 125

Adaptéry

Obj. č.	Roz. měř. [mm]
954595	6 - 12
216556	12 - 20
216557	20 - 50
216558	50 - 125

Poznámka: tyto adaptéry jsou nutné k upevnění měřicí hlavice k zobrazovací jednotce BOREMATIC.

DIGIMATIC Mikrometry s čelistmi pro měření vnitřních rozměrů

Série 345

DIGIMATIC Třmenové mikrometry s čelistmi pro měření vnitřních rozměrů nabízí následující výhody:

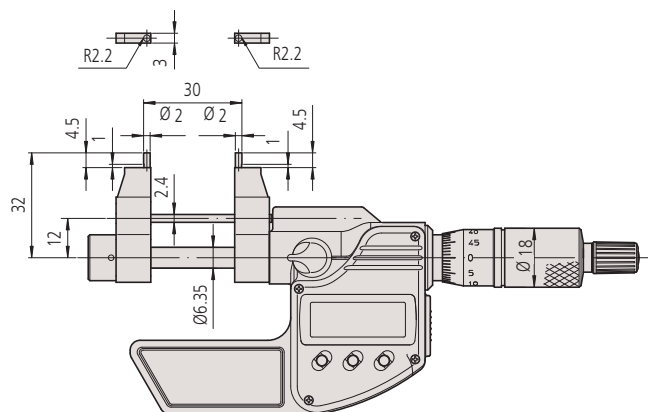
- Měřicí plochy osazené tvrdkovem, broušené a jemně lapované.
- Pro nastavení přesnosti mikrometru je zapotřebí nastavovací měrka vnitřní délky.



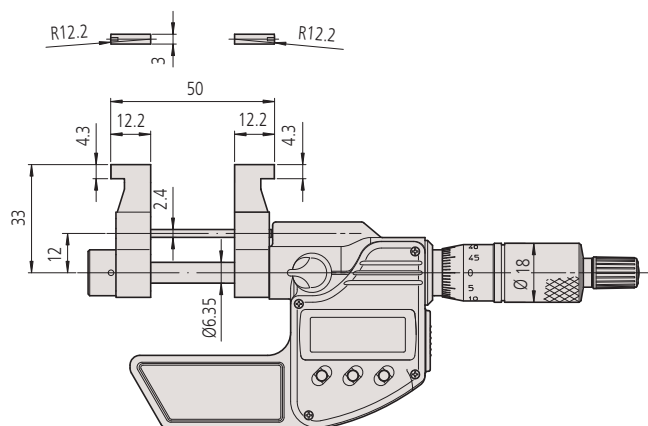
345-250-30

Metrické

Obj. č.	Roz. měř. [mm]	Max. povolená chyba MPE	Čís. krok	Hmot. [g]
345-250-30	5 - 30	±5 μm	0,001 mm	305
345-251-30	25 - 50	±6 μm	0,001 mm	310



345-250-30



345-251-30

Funkce	Série 345
Automatické vypínání po 20 minutách nepoužívání	●
Alarm slabé baterie	●
Funkce "Lock" (blokování klávesnice)	●
DATA/HOLD	●
2 x PRESET (předvolba)	●
Výstup dat	●

Technické parametry

Napájení	1 baterie SR44
Stupnice	Na bubínku a na pouzdře matně chromovaná, ø 18 mm
Vřeteno	Stoupání vřetene 0,5 mm, s aretací
Měřicí plocha	Osazené tvrdkovem
Měř. síla	1-6 N
Životnost baterie	2,4 roky
Dodává se	Včetně pouzdra, klíče, 1 baterie

Volitelné příslušenství

Obj. č.	Popis
05CZA662	Digimatic kabel s tl. DATA a ochranou IP, 1m, pro mikrometry
05CZA663	Digimatic kabel s tl. DATA a ochranou IP, 2m, provedení pro mikrometry
06AFM380B	Kabel USB Input Tool (DIGIMATIC USB), Digi/Digi2, s tl. DATA, pro mikrometry s IP ochranou
264-622	U-WAVE fit, provedení IP67, Bezdrátový vysílač pro třmenový mikrometr
264-623	U-WAVE fit, provedení s bzučákem, Bezdrátový vysílač pro třmenový mikrometr
02AZF310	Propojovací jednotka, U-WAVE fit, Voděodolný typ

Spotřební materiál

Obj. č.	Popis
938882	Baterie SR44 1,5V

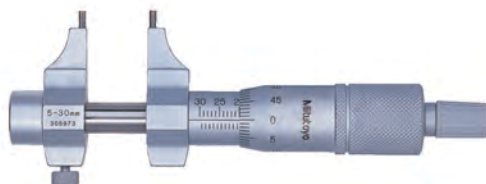


Mikrometry s čelistmi pro měření vnitřních rozměrů

Série 145

Digimatic třmenové mikrometry s čelistmi pro měření vnitřních rozměrů nabízí následující výhody:

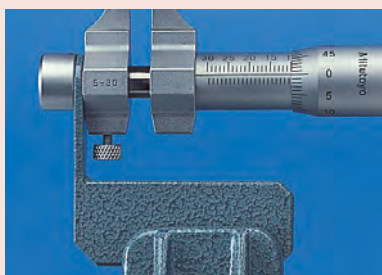
- Měřicí plochy osazené tvrdokovem.
- Pro nastavení přesnosti mikrometru je zapotřebí nastavovací měrka vnitřní délky.



145-185



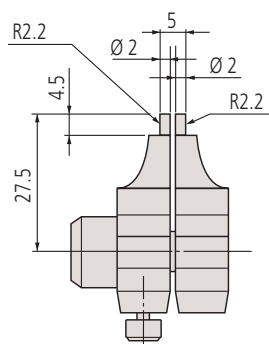
145-187



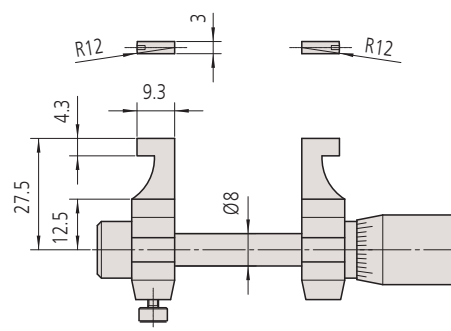
Držák a krytka pro:
Obj. č. 145-185, 145-186, 145-193, 145-194

Metrické

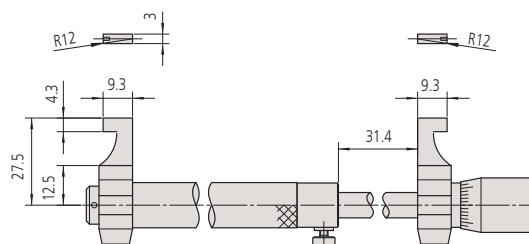
Obj. č.	Roz. měř. [mm]	Max. povolená chyba MPE	Děl. stup.	Hmot. [g]
145-185	5 - 30	±5 μm	0,01 mm	130
145-186	25 - 50	±6 μm	0,01 mm	140
145-187	50 - 75	±7 μm	0,01 mm	160
145-188	75 - 100	±8 μm	0,01 mm	180
145-189	100 - 125	±9 μm	0,01 mm	210
145-190	125 - 150	±9 μm	0,01 mm	230
145-191	150 - 175	±10 μm	0,01 mm	250
145-192	175 - 200	±10 μm	0,01 mm	270
145-217	200 - 225	±11 μm	0,01 mm	310
145-218	225 - 250	±11 μm	0,01 mm	330
145-219	250 - 275	±12 μm	0,01 mm	350
145-220	275 - 300	±12 μm	0,01 mm	370



145-185



145-186



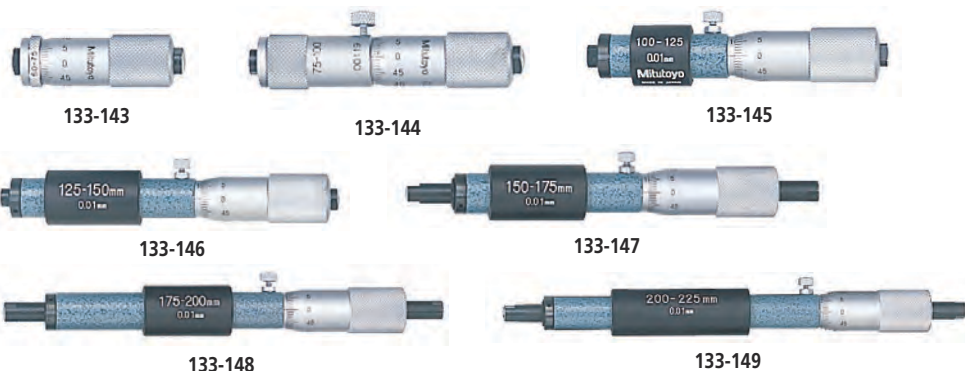
50-300 mm

Přesné dvoudotekové mikrometrické odpichy

Série 133

Mikrometrické odpichy s jednotlivými prodlužovacími nástavci nabízí následující výhody:

- Standardní jednotlivé nástavce.
- Měřicí plochy z tvrdokovu.

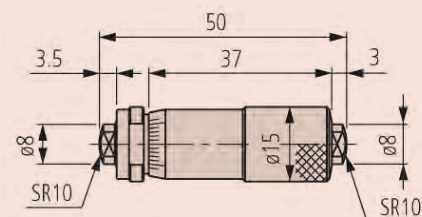


Metrické

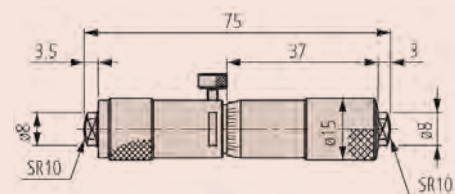
Obj. č.	Roz. měř. [mm]	Max. povolená chyba MPE	Děl. stup.	Hmot. [g]	a [mm]	b [mm]	L [mm]
133-143	50 - 75	±3 μm	0,01 mm	50			
133-144	75 - 100	±4 μm	0,01 mm	75			
133-145	100 - 125	±5 μm	0,01 mm	130	5	3	100
133-146	125 - 150	±5 μm	0,01 mm	160	5	3	125
133-147	150 - 175	±5 μm	0,01 mm	170	18	15	150
133-148	175 - 200	±5 μm	0,01 mm	180	18	15	175
133-149	200 - 225	±5 μm	0,01 mm	200	18	15	200
133-150	225 - 250	±6 μm	0,01 mm	210	18	15	225
133-151	250 - 275	±6 μm	0,01 mm	235	18	15	250
133-152	275 - 300	±6 μm	0,01 mm	245	18	15	275
133-153	300 - 325	±7 μm	0,01 mm	265	18	15	300
133-154	325 - 350	±7 μm	0,01 mm	285	18	15	325
133-155	350 - 375	±7 μm	0,01 mm	300	18	15	350
133-156	375 - 400	±8 μm	0,01 mm	315	18	15	375
133-157	400 - 425	±8 μm	0,01 mm	330	18	15	400
133-158	425 - 450	±8 μm	0,01 mm	340	18	15	425
133-159	450 - 475	±9 μm	0,01 mm	360	18	15	450
133-160	475 - 500	±9 μm	0,01 mm	370	18	15	475
133-161	500 - 525	±9 μm	0,01 mm	390	18	15	500
133-162	525 - 550	±10 μm	0,01 mm	400	18	15	525
133-163	550 - 575	±10 μm	0,01 mm	410	18	15	550
133-164	575 - 600	±10 μm	0,01 mm	415	18	15	575
133-165	600 - 625	±11 μm	0,01 mm	430	18	15	600
133-166	625 - 650	±11 μm	0,01 mm	450	18	15	625
133-167	650 - 675	±11 μm	0,01 mm	470	18	15	650
133-168	675 - 700	±12 μm	0,01 mm	480	18	15	675
133-169	700 - 725	±12 μm	0,01 mm	500	18	15	700
133-170	725 - 750	±12 μm	0,01 mm	510	18	15	725
133-171	750 - 775	±13 μm	0,01 mm	520	18	15	750
133-172	775 - 800	±13 μm	0,01 mm	540	18	15	775
133-173	800 - 825	±13 μm	0,01 mm	555	18	15	800
133-174	825 - 850	±14 μm	0,01 mm	570	18	15	825
133-175	850 - 875	±14 μm	0,01 mm	590	18	15	850
133-176	875 - 900	±14 μm	0,01 mm	600	18	15	875
133-177	900 - 925	±15 μm	0,01 mm	620	18	15	900
133-178	925 - 950	±15 μm	0,01 mm	630	18	15	925
133-179	950 - 975	±15 μm	0,01 mm	650	18	15	950
133-180	975 - 1000	±16 μm	0,01 mm	670	18	15	975

Technické parametry

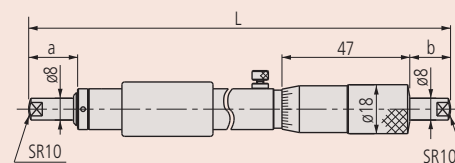
Stupnice	Na bubínku a na pouzdrě matně chromovaná, ø 18 mm
Vřeteno	Stoupání vřetene 0,5 mm, s aretací (kromě 50-75 mm)
Měřicí plocha	Osazené tvrdokovem, broušené, kulově lapované
Dodává se	Včetně pouzdra, úchopové ochrany (od 100 mm), klíče



133-143



133-144



100-1000 mm

Přesné dvoudotekové mikrometrické odpichy

Série 133

Standardní jednoduché trubkové provedení mikrometrických odpichů s následujícími vlastnostmi:

- Standardní jednoduché trubkové provedení.
- Měřicí plochy z tvrdokovu.

Technické parametry

Stupnice	Na bubínku a na pouzdře matně chromovaná, \varnothing 18 mm
Vřeteno	Stoupání vřetene 0,5 mm, s aretací (kromě 50-75 mm)
Měřicí plocha	Osazené tvrdokovem, broušené, kulově lapované
Dodává se	Včetně pouzdra, úchopové ochrany (od 100 mm), klíče



133-902

Metrické

Sady mikrometrických dutinoměů

Obj. č.	Roz. měř. [mm]	Děl. stup.	Obsažené dutinoměři obj.č.	Hmot. [g]
133-901	50 - 150	0,01 mm	133-143, 133-144, 133-145, 133-146	415
133-902	50 - 300	0,01 mm	133-143, 133-144, 133-145, 133-146, 133-147, 133-148, 133-149, 133-150, 133-151, 133-152	1655

Mikrometrické odpichy s prodlužovacími nástavci

Série 137

Provedení mikrometrických odpichů s výměnnými nástavci nabízí následující výhody:

- Výměnné nástavce s válcovými prodlužovacími nástavci, které jsou pružně namontovány v ochranných pouzdrech; pro rozšíření rozsahu měření.
- Dostupné jsou měřicí plochy z tvrdokovu.



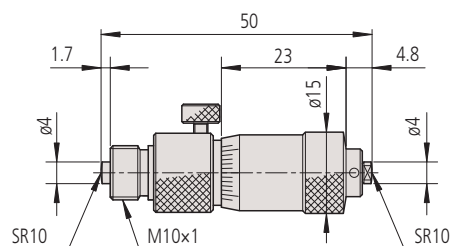
137-205

Metrické Měřicí plochy osazené tvrdokovem

Obj. č.	Roz. měř. [mm]	Rozsah indikace	Prodlužovací nástavce	Hmot. [g]
137-206	50 - 150	13 mm or 0,5"	3 (13, 25, 50 mm)	145
137-207	50 - 300	13 mm or 0,5"	5 (13, 25, 50 (2 ks), 100 mm)	305
137-208	50 - 500	13 mm or 0,5"	6 (13, 25, 50 (2 ks), 100, 200 mm)	460
137-209	50 - 1000	13 mm or 0,5"	8 (13, 25, 50 (2 ks), 100, 200 (2 ks), 300 mm)	845
137-210	50 - 1500	13 mm or 0,5"	10 (13, 25, 50 (2 ks) 100, 200 (3 ks), 300 mm (2 ks))	1225

Metrické S kalenými měřicími plochami

Obj. č.	Roz. měř. [mm]	Rozsah indikace	Prodlužovací nástavce	Hmot. [g]
137-201	50 - 150	13 mm or 0,5"	3 (13, 25, 50 mm)	145
137-202	50 - 300	13 mm or 0,5"	5 (13, 25, 50 (2 ks), 100 mm)	305
137-203	50 - 500	13 mm or 0,5"	6 (13, 25, 50 (2 ks), 100, 200 mm)	460
137-204	50 - 1000	13 mm or 0,5"	8 (13, 25, 50 (2 ks), 100, 200 (2 ks), 300 mm)	845
137-205	50 - 1500	13 mm or 0,5"	10 (13, 25, 50 (2 ks), 100, 200 (3 ks), 300 mm (2 ks))	1225



Mikrometrická hlavice pro série 137

Technické parametry

Stupnice	Na bubínku a na pouzdrě matně chromovaná, ø 15 mm
Vřeteno	Stoupání vřetene 0,5 mm
Prodloužení	ø12,5 mm
Dodává se	Včetně pouzdra, klíče, nástavců, mikrometrické hlavice
Přesnost	$\pm(3+n+L/50) \mu\text{m}$ n = počet nástavců, L = maximální měřená délka (mm)

Volitelné příslušenství

Obj. č.	Popis
137-011	Mikrometrické odpichy s kalenými měřicími plochami, 50-63mm
137-013	Mikrometrický odpich s měřicími plochami z tvrdokovu, 50-63mm

Spotřební materiál

Obj. č.	Popis
980505	Prodloužení pro série 137, 13mm, kalené měřicí plochy
980507	Prodloužení pro série 137, 25mm, kalené měřicí plochy
980509	Prodloužení pro série 137, 50mm, kalené měřicí plochy
980511	Prodloužení pro série 137, 100mm, kalené měřicí plochy
980515	Prodloužení pro série 137, 200mm, kalené měřicí plochy
980517	Prodloužení pro série 137, 30mm, kalené měřicí plochy
980519	Prodloužení pro série 137, 337, 13 mm, osazené tvrdokovem
980521	Prodloužení pro série 137, 337, 25 mm, osazené tvrdokovem
980523	Prodloužení pro série 137, 337, 50 mm, osazené tvrdokovem
980525	Prodloužení pro série 137, 337, 100 mm, osazené tvrdokovem
980529	Prodloužení pro série 137, 337, 200 mm, osazené tvrdokovem
980531	Prodloužení pro série 137, 337, 300 mm, osazené tvrdokovem

Mikrometrické odpichy s prodlužovacími nástavci

Série 139

Mikrometrické odpichy s výměnnými nástavci z trubek nabízí následující výhody:

- Výměnné nástavce v provedení z dutých trubek.
- Měřicí plochy z tvrdokovu jsou dostupné

Technické parametry

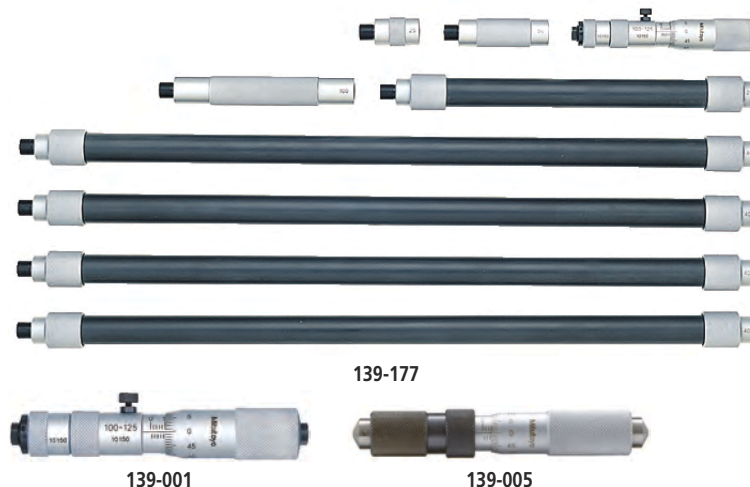
Stupnice	Na bubinku a na pouzdře matně chromovaná, ø 18 mm ø 13 mm (139-203, 139-204)
Vřeteno	Stoupání vřetene 0,5 mm
Měřicí plocha	Tvrdokov
Prodloužení	ø17 mm ø10 mm (139-203, 139-204)
Dodává se	Včetně pouzdra, klíče, nástavců, mikrometrické hlavičky
Přesnost	$\pm(3+n+L/50)$ μm $\pm(6+L/50)$ μm (obj. č. 139-203, 139-204) n = počet nástavců nebo prodloužení L = maximální měřená délka (mm)

Standardní příslušenství

Obj. č.	Popis
139-001	Přesný mikrometrický odpich, 100-125mm, pro 139-173 až 139-177
139-003	Přesný mikrometrický odpich 100-110 mm, pro 139-203
139-005	Přesný mikrometrický odpich 100-125 mm, pro 139-204

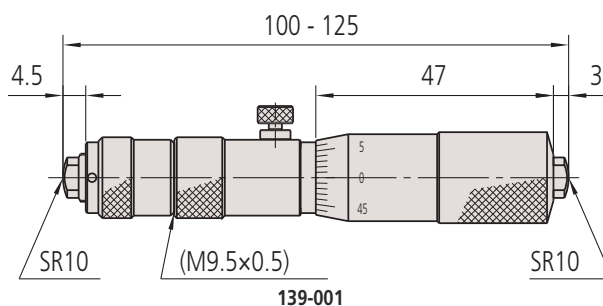
Spotřební materiál

Obj. č.	Popis
981003	Prodloužení pro sérii 139, 339, 25mm
981005	Prodloužení pro sérii 139, 339, 50mm
981007	Prodloužení pro sérii 139, 339, 100mm
981009	Prodloužení pro sérii 139, 339, 200mm
981011	Prodloužení pro sérii 139, 339, 400mm
981981	Prodloužení 10 mm, pro 139-203
981982	Prodloužení 20 mm, pro 139-203
981983	Prodloužení 30 mm, pro 139-203
981984	Prodloužení 60 mm, pro 139-203
981985	Prodloužení 90 mm, pro 139-203
981986	Prodloužení 110 mm, pro 139-203
981987	Prodloužení 120 mm, pro 139-203
981988	Prodloužení 130 mm, pro 139-203
981991	Prodloužení 25 mm, pro 139-204
981993	Prodloužení 75 mm, pro 139-204
981994	Prodloužení 150 mm, pro 139-204
981995	Prodloužení 225 mm, pro 139-204
981996	Prodloužení 300 mm, pro 139-204
981997	Prodloužení 350 mm, pro 139-204
981998	Prodloužení 400 mm, pro 139-204
981999	Prodloužení 425 mm, pro 139-204
982000	Prodloužení 450 mm, pro 139-204



Metrické

Obj. č.	Roz. měř. [mm]	Rozsah indikace	Prodlužovací nástavce	Hmot. [g]
139-173	100 - 500	25 mm	4 (25, 50, 100, 200 mm)	490
139-174	100 - 900	25 mm	5 (25, 50, 100, 200, 400 mm)	790
139-175	100 - 1300	25 mm	6 (25, 50, 100, 200, 400 mm (2 ks))	1090
139-176	100 - 1700	25 mm	7 (25, 50, 100, 200, 400 mm (3 ks))	1390
139-177	100 - 2100	25 mm	8 (25, 50, 100, 200, 400 mm (4 ks))	1690
139-203	40 - 300	10 mm	8 (10, 20, 30, 60, 90, 110, 120, 130 mm)	240
139-204	100 - 1000	25 mm	10 (25, 50, 75, 150, 225, 300, 350, 400, 425, 450 mm)	770

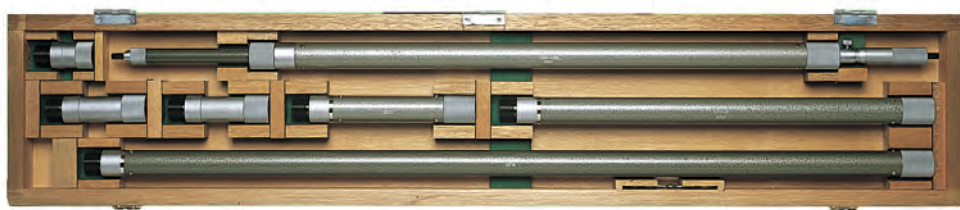


Mikrometrické odpichy s prodlužovacími nástavci

Série 140

Mikrometrické odpichy s velkým měřicím rozsahem, které nabízí následující výhody:

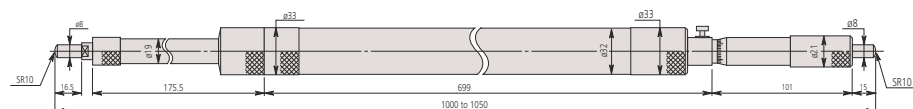
- Velké rozsahy měření, až 5000 mm.
- Skládací provedení.
- Dostupné jsou měřicí plochy osazené tvrdokovem, broušené a jemně lapované.



140-158

Metrické

Obj. č.	Roz. měř. [mm]	Rozsah indikace	Prodlužovací nástavce	Hmot. [g]
140-157	1000 - 2000	50 mm or 2"	5 (50, 100 (2 ks) 200, 500 mm)	3700
140-158	1000 - 3000	50 mm or 2"	6 (50, 100 (2 ks), 200, 500, 1000 mm)	5200
140-159	1000 - 4000	50 mm or 2"	7 (50, 100 (2 ks), 200, 500, 1000 mm (2 ks))	6700
140-160	1000 - 5000	50 mm or 2"	8 (50, 100 (2 ks) 200, 500, 1000 mm (3 ks))	8260



Vestavná mikrometrická hlavice pro sérii 140

Technické parametry

Stupnice	Na bubínku a na pouzdře matně chromovaná, ø 21 mm
Vřeteno	Stoupání vřetene 0,5 mm
Prodloužení	ø32 mm
Dodává se	Včetně pouzdra, klíče
Přesnost	$\pm(7+n+L/50)$ μm n = počet nástavců, L = maximální měřená délka (mm)

Spotřební materiál

Obj. č.	Popis
04GZA394	Prodloužení 50 mm, pro sérii 140
04GZA396	Prodloužení 100 mm, pro sérii 140
04GZA398	Prodloužení 200 mm, pro sérii 140
04GZA400	Prodloužení 500 mm, pro sérii 140
04GZA402	Prodloužení 1000 mm, pro sérii 140

DIGIMATIC Mikrometrické odpichy s prodlužovacími nástavci

Série 337

Provedení mikrometrických odpichů s výměnnými nástavci nabízí následující výhody:

- Výměnné nástavce s válcovými prodlužovacími nástavci, které jsou pružně namontovány v ochranných pouzdech; pro rozšíření rozsahu měření.
- Měřicí plochy z tvrdokovu.
- Provedení DIGIMATIC, s výstupem dat.
- Výborná odolnost vůči vodě a prachu (stupeň ochrany IP65), umožňuje jejich použití v náročných průmyslových oblastech, včetně míst se stříkající kapalinou.



IP65

Funkce	Série 337
NULO VÁNÍ / ABS přepínání	●
Automatické vypínání po 20 minutách nepoužívání	●
Alarm slabé baterie	●
Funkce "Lock" (blokování klávesnice)	●
DATA/HOLD	●
2 x PRESET (předvolba)	●
Výstup dat	●

Technické parametry

Napájení	1 baterie SR44
Displej	LCD, výška číslic: 7,5 mm
Stupnice	Na bubinku a na pouzdře matně chromovaná, ø 18 mm
Vřeteno	Stoupání vřetene 0,5 mm
Prodloužení	ø12,5 mm
Dodává se	Včetně pouzdra, klíče, 1 baterie, nástavců, mikrometrické hlavice
Přesnost	$\pm(3+n+L/50)$ μm n = počet prodloužení nebo nástavců L = maximální měřená délka (mm) (bez kvantizační chyby)

Standardní příslušenství

Obj. č.	Popis
337-101	Digitální Mikrometrický odpich, 200-225mm, Digimatic, IP65

Volitelné příslušenství

Obj. č.	Popis
05CZA662	Digitatic kabel s tl. DATA a ochranou IP, 1m, pro mikrometry
05CZA663	Digitatic kabel s tl. DATA a ochranou IP, 2m, provedení pro mikrometry
06AFM380B	Kabel USB Input Tool (DIGIMATIC USB), Digi/Digi2, s tl. DATA, pro mikrometry s IP ochranou
02AZD880G	U-WAVE-T, provedení s bzučákem, Bezdrátový vysílač
02AZD730G	U-WAVE-T, IP67, Bezdrátový vysílač
02AZD790B	Propojovací kabel B pro U-WAVE-T, s tl. DATA, pro mikrometry s IP ochranou

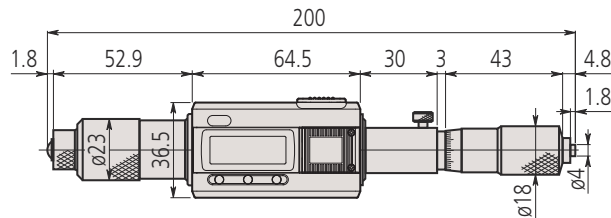
Spotřební materiál

Obj. č.	Popis
938882	Baterie SR44 1,5V
980521	Prodloužení pro série 137, 337, 25 mm, osazené tvrdokovem
980523	Prodloužení pro série 137, 337, 50 mm, osazené tvrdokovem
980525	Prodloužení pro série 137, 337, 100 mm, osazené tvrdokovem
980529	Prodloužení pro série 137, 337, 200 mm, osazené tvrdokovem
980531	Prodloužení pro série 137, 337, 300 mm, osazené tvrdokovem



Metrické

Obj. č.	Roz. měř. [mm]	Rozsah indikace	Čís. krok	Prodlužovací nástavce	Hmot. [g]
337-301	200 - 1000	25 mm	0,001 mm	6 (25, 50, 100 (2 ks), 200, 300 mm)	1040
337-302	200 - 1500	25 mm	0,001 mm	7 (25, 50, 100, 200, 300 (3 ks))	1410



Vestavná mikrometrická hlavice pro sérii 337



DIGIMATIC Mikrometrické odpichy s prodlužovacími nástavci

Série 339

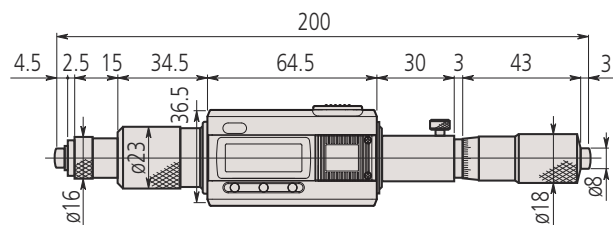
Mikrometrické odpichy s výměnnými nástavci z trubek nabízí následující výhody:

- Výměnné nástavce v provedení z dutých trubek.
- Měřicí plochy z tvrdokovu.
- Provedení DIGIMATIC, s výstupem dat.
- Vynikající odolnost vůči vodě a prachu (stupeň ochrany IP65) umožňují jejich použití v různých strojních aplikacích, včetně stříkací vody.



Metrické

Obj. č.	Roz. měř. [mm]	Rozsah indikace	Čís. krok	Prodlužovací nástavce	Hmot. [g]
339-301	200 - 1000	25 mm	0,001 mm	5 (25, 50, 100, 200, 400 mm)	1050
339-302	200 - 2000	25 mm	0,001 mm	8 (25, 50, 100, 200 (2 ks), 400 mm (3 ks))	1800



Vestavné mikrometrické hlavice pro sérii 339



Funkce	Série 339
NULOVÁNÍ / ABS přepínání	●
Automatické vypínání po 20 minutách nepoužívání	●
Alarm slabé baterie	●
Funkce "Lock" (blokování klávesnice)	●
DATA/HOLD	●
2 x PRESET (předvolba)	●
Výstup dat	●

Technické parametry

Napájení	1 baterie SR44
Displej	LCD, výška číslic 7,5 mm
Stupnice	Na bubínku a na pouzdře matně chromovaná, ø 18 mm
Vřeteno	Stoupání vřetene 0,5 mm
Prodloužení	ø17 mm
Dodává se	Včetně pouzdra, klíče, 1 baterie, nástavců, mikrometrické hlavice
Přesnost	$\pm(3+n+L/50)$ μ m n = počet prodloužení nebo nástavců L = maximální měřená délka (mm) (bez kvantizační chyby)

Standardní příslušenství

Obj. č.	Popis
339-101	Digitální Mikrometrický odpich, 200-225mm, IP65

Volitelné příslušenství

Obj. č.	Popis
05CZA662	Digimatic kabel s tl. DATA a ochranou IP, 1m, pro mikrometry
05CZA663	Digimatic kabel s tl. DATA a ochranou IP, 2m, provedení pro mikrometry
06AFM380B	Kabel USB Input Tool (DIGIMATIC USB), Digi/Digi2, s tl. DATA, pro mikrometry s IP ochranou
02AZD880G	U-WAVE-T, provedení s bzučákem, Bezdrátový vysílač
02AZD730G	U-WAVE-T, IP67, Bezdrátový vysílač
02AZD790B	Propojovací kabel B pro U-WAVE-T, s tl. DATA, pro mikrometry s IP ochranou

Spotřební materiál

Obj. č.	Popis
938882	Baterie SR44 1,5V
981003	Prodloužení pro sérii 139, 339, 25mm
981005	Prodloužení pro sérii 139, 339, 50mm
981007	Prodloužení pro sérii 139, 339, 100mm
981009	Prodloužení pro sérii 139, 339, 200mm
981011	Prodloužení pro sérii 139, 339, 400mm

Mikrometrické odpichy s výměnnými nástavci

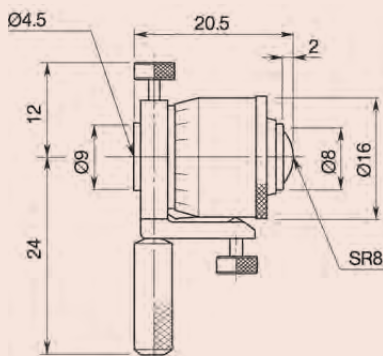
Technické parametry

Přesnost	$\pm(6+L/50) \mu\text{m}$ L = maximální měřená délka (mm)
Stupnice	Na bubínku a na pouzdře matně chromovaná
Vřeteno	Stoupání vřetene 0,5 mm, s aretací
Měřicí plocha	Kalená
Dodává se	Včetně pouzdra, klíče

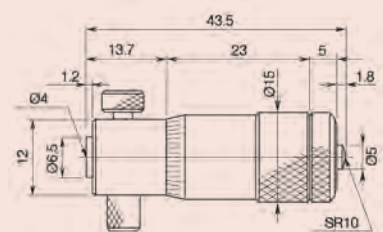


Při použití jednoho z dodávaných prodlužovacích nástavců

Obj. č. 141-101 s prodlužovacím nástavcem



141-001/003



141-025/027

Série 141 - Provedení s výměnnými nástavci

Přesné dvoudotekové mikrometrické odpichy v provedení s výměnnými nástavci nabízí následující výhody:

- S výměnnými nástavci pro různé měřicí rozsahy do 1000 mm.
- Na každém výměnném nástavci je označen jeho měřicí rozsah.
- U modelů dodávaných s více než jedním výměnným nástavcem, lze dosáhnout celého měřicího rozsahu kombinací těchto nástavců.
- S rozšířeným držákem pro použití v hlubokých otvorech, obsažené v sadách do rozsahu měření 300 mm.



141-205

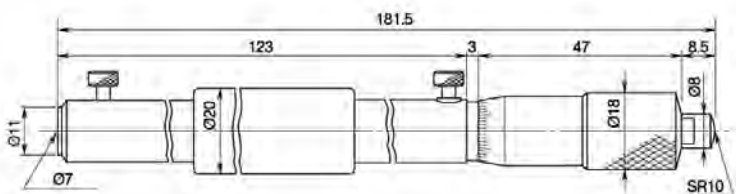
Metrické

Obj. č.	Roz. měř. [mm]	Rozsah nastavení hlavy [mm]	Děl. stup.	Výměnné nástavce [ks]	Prodloužení [ks]	Příslušenství: mikr. odpich (standardně v sadě) obj.č.	Hmot. [g]
141-101	25 - 50	7	0,01 mm	2 (38, 50 mm)	1 (6 mm)	141-001	60
141-205	50 - 200	13	0,01 mm	3 (100, 150, 200 mm)	1 (12 mm)	141-025	125
141-206	50 - 300	13	0,01 mm	5 (100, 150, 200, 250, 300 mm)	1 (12 mm)	141-025	275
141-117	200 - 500	25	0,01 mm	3 (300, 400, 500 mm)	2 (25/50 mm)	141-009	520
141-118	200 - 1000	25	0,01 mm	8 (300, 400, 500, 600, 700, 800, 900, 1.000 mm)	2 (25/50 mm)	141-009	1940

Metrické

Měřicí plochy osazené tvrdokovem

Obj. č.	Roz. měř. [mm]	Rozsah nastavení hlavy [mm]	Děl. stup.	Výměnné nástavce [ks]	Prodloužení [ks]	Příslušenství: mikr. odpich (standardně v sadě) obj.č.	Hmot. [g]
141-103	25 - 50	7	0,01 mm	2 (38, 50 mm)	1 (6 mm)	141-003	60
141-211	50 - 200	13	0,01 mm	3 (100, 150, 200 mm)	1 (12 mm)	141-027	125
141-212	50 - 300	13	0,01 mm	5 (100, 150, 200, 250, 300 mm)	1 (12 mm)	141-027	275



141-009

Přesné dutinoměry pro velmi malé díry

Dutinoměry série 526

Přesné dvoudotkové dutinoměry ideální pro měření malých otvorů.

Nabízí následující výhody:

- Přesné dutinoměry pro rychlé a přesné měření děr malých průměrů (0,95 - 18 mm).
- Číselníkový úchylkoměr namontovaný na tento přístroj může být v případě požadavku zákazníka vyměněn za digitální úchylkoměr.
- Kontaktní bod je chráněn tvrdým chromem.



526-172-1

Metrické

Obj. č.	Roz. měř. [mm]	Děl. stup.	Počet měřících hlaviček	Hloubka otvoru	Obj. č. úchylkoměru
526-173-1	0.95 - 1.55	0,01 mm	5	11,5 mm	2046AB
526-163-1	1.5 - 4	0,01 mm	9	17,5-22,5 mm ⁽¹⁾	2046AB
526-153-1	3.7 - 7.3	0,01 mm	7	32 mm	2046AB
526-126-20	7 - 10	0,01mm	6	40-56 mm ⁽²⁾	2046AB
526-127-20	10 - 18	0,01mm	8	62 mm	2046AB
526-172-1	0.95 - 1.55	0,001 mm	5	11,5 mm	2109AB-10
526-162-1	1.5 - 4	0,001 mm	9	17,5-22,5 mm ⁽¹⁾	2109AB-10
526-152-1	3.7 - 7.3	0,001 mm	7	32 mm	2109AB-10
526-124-20	7 - 10	0,001mm	6	40-56 mm ⁽²⁾	2109AB-10
526-125-20	10 - 18	0,001mm	8	62 mm	2109AB-10

⁽¹⁾ Díry $\varnothing \leq 2,25$ mm : hloubka otvoru 17,5 mm / díry $\varnothing > 2,25$ mm : hloubka otvoru 22,5 mm

⁽²⁾ Díry $\varnothing \leq 8$ mm : hloubka otvoru 40 mm / díry $\varnothing > 8$ mm : hloubka otvoru 56 mm

Technické parametry

Přesnost	4 μ m 6 μ m pro rozsah měření 10 - 18 mm
Opakovatelnost	2 μ m
Dodává se	V pouzdře včetně plastového krytu pro číselníkový úchylkoměr

Volitelné příslušenství

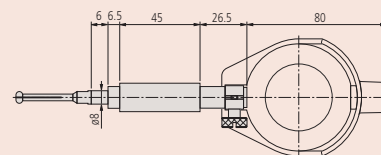
Obj. č.	Popis
215-120-10	Rychloupínací stativ pro dutinoměry série 526
543-310B	ABSOLUTE DIGIMATIC Úchylkoměr s funkcí HOLD Min, 12,7mm, 0,001mm, ploché zadní víčko

Nastavovací kroužky jsou jako volitelné příslušenství. Pro více informací viz série 177.

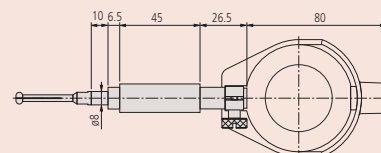


215-120-10

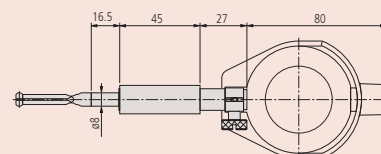
543-310B



0,95 - 4 mm



3,7 - 7,3 mm



7 - 18 mm

Pro více informací o vhodném použití úchylkoměrů se podívejte do kapitoly číselníkové úchylkoměry.

Přesné dutinoměry pro velmi malé díry

Kontaktní body pro sérii 526

Dělené kontaktní body pro sérii 526

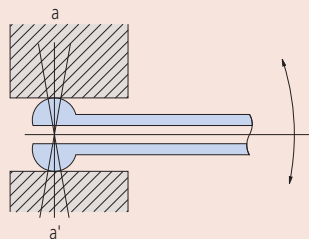
- Pokovené tvrdým chromem

Vyměnitelné měřicí hlavičky

Obj. č.	Roz. měř. [mm]	Označení měřicí hlavičky (gravitováno)	A [mm]	B [mm]	C [mm]
21DAA601A	0.95 - 1.15	1	11,5		
21DAA601B	1.07 - 1.25	1,1	11,5		
21DAA601C	1.17 - 1.35	1,2	11,5		
21DAA601D	1.27 - 1.45	1,3	11,5		
21DAA601E	1.37 - 1.55	1,4	11,5		
21DAA602A	1.5 - 1.9	1,75	17,5		
21DAA602B	1.8 - 2.2	2	17,5		
21DAA602C	2.05 - 2.45	2,25	17,5		
21DAA602D	2.25 - 2.75	2,5	22,5		
21DAA602E	2.5 - 3	2,75	22,5		
21DAA602F	2.75 - 3.25	3	22,5		
21DAA602G	3 - 3.5	3,25	22,5		
21DAA602H	3.25 - 3.75	3,5	22,5		
21DAA602J	3.5 - 4	3,75	22,5		
21DAA603A	3.7 - 4.3	4	32		
21DAA603B	4.2 - 4.8	4,5	32		
21DAA603C	4.7 - 5.3	5	32		
21DAA603D	5.2 - 5.8	5,5	32		
21DAA603E	5.7 - 6.3	6	32		
21DAA603F	6.2 - 6.8	6,5	32		
21DAA603G	6.7 - 7.3	7	32		
102469	7 - 7.5	1	1,8	40	29,2
102470	7.5 - 8	2	1,8	40	29,2
102471	8 - 8.5	3	1,8	40	29,2
102472	8.5 - 9	4	1,8	40	29,2
102473	9 - 9.5	5	1,8	40	29,2
102474	9.5 - 10	6	1,8	40	29,2
102454	10 - 11	1	2,1	46	38
102455	11 - 12	2	2,7	46	38
102456	12 - 13	3	2,7	46	38
102457	13 - 14	4	2,7	46	38
102458	14 - 15	5	2,7	46	38
102459	15 - 16	6	2,7	46	38
102460	16 - 17	7	2,7	46	38
102461	17 - 18	8	2,7	46	38

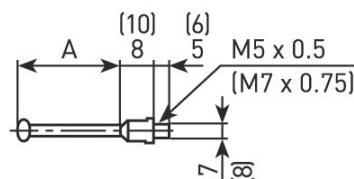


526-153-1

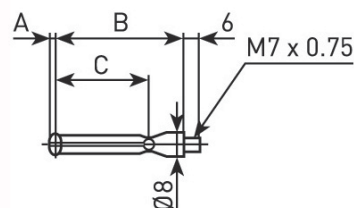


Polohování malých dutinoměrů

Kontaktní měřicí doteky mají poměrně velké zaoblení, lze je snadno polohovat tak, aby se změřil (ve směru a - a') skutečný průměr otvoru.



526-162-1, 526-163-1, 526-172-1, 526-173-1
() 526-152-1, 526-153-1



526-124, 526-125, 526-126, 526-127

Přesné dutinoměry pro malé díry

Série 511

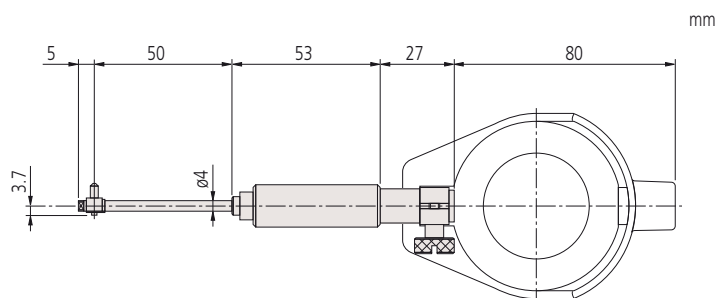
Dutinoměry, které se automaticky vystředí přes středící most. Nabízí následující výhody:

- Velký zdvih pístu s výbornou přesností.
- Vyměnitelné doteky tloušťky 0,5 mm, dodávané jako standardní příslušenství, umožňují nastavení malých kroků.
- Měřicí doteky z tvrdokovu (rozsah měření > 18 mm) zajišťují dlouhou životnost a odolnost proti opotřebení.
- Velký grip pro uchopení snižuje přenos tepla od obsluhy až o 50%.



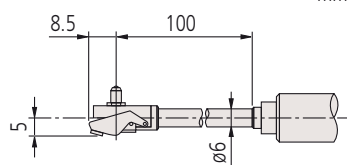
Metrické

Obj. č.	Roz. měř. [mm]	Zdvih kontaktního bodu [mm]	Děl. stup.	Počet měřicích hlaviček	Hloubka otvoru	Obj. č. úchylkoměru	Hmot. [g]
511-211-20	6 - 10	0,5	0,01 mm	9	50 mm	2046AB	255
511-204-20	10 - 18,5	0,6	0,01 mm	9	100 mm	2046AB	264
511-210-20	6 - 10	0,5	0,001 mm	9	50 mm	2109AB-10	255
511-203-20	10 - 18,5	0,6	0,001 mm	9	100 mm	2109AB-10	268



6-10 mm

mm



10-18,5 mm

Technické parametry

Přesnost	5 μm
Opakovatelnost	2 μm
Dodává se	Včetně pouzdra, číselníkového úchylkoměru, plastového ochranného krytu pro úchylkoměr



543-310B

Pro více informací o vhodném použití úchylkoměrů se podívejte do kapitoly číselníkové úchylkoměry.

Dutinoměry

Série 511

Dutinoměry, které se automaticky vystředí přes středící most.

Nabízí následující výhody:

- Díky duté struktuře velkého gripu, dochází ke snížení vlivu tepla z rukou operátora až o 50%, což má za následek vysoce přesné měření.
- Vyměnitelné doteky (tloušťky 0,5 mm), dodávané jako standardní příslušenství, umožňují nastavení malých kroků.
- Měřicí doteky z tvrdokovu (rozsah měření > 18 mm) zajišťují dlouhou životnost a odolnost proti opotřebení.

Technické parametry

Přesnost	2 μm
Opakovatelnost	0,5 μm
Dodává se	Včetně pouzdra, číselníkového úchylkoměru, plastového ochranného krytu pro úchylkoměr

Volitelné příslušenství

Obj. č.	Popis
953549	Prodlužovací nástavce pro sérii 511, 125mm, 9mm průměr nástavce
953550	Prodlužovací nástavce pro sérii 511, 250mm, 9mm průměr nástavce
953551	Prodlužovací nástavce pro sérii 511, 500mm, 9mm průměr nástavce
953552	Prodlužovací nástavce pro sérii 511, 125mm, 12mm průměr nástavce
953553	Prodlužovací nástavce pro sérii 511, 250mm, 12mm průměr nástavce
953554	Prodlužovací nástavce pro sérii 511, 500mm, 12mm průměr nástavce
953555	Prodlužovací nástavce pro sérii 511, 750mm, 12mm průměr nástavce
953556	Prodlužovací nástavce pro sérii 511, 1000mm, 12mm průměr nástavce
953557	Prodlužovací nástavce pro sérii 511, 125mm, 15mm průměr nástavce
953558	Prodlužovací nástavce pro sérii 511, 500mm, 15mm průměr nástavce
953559	Prodlužovací nástavce pro sérii 511, 750mm, 15mm průměr nástavce
953560	Prodlužovací nástavce pro sérii 511, 1000mm, 15mm průměr nástavce
952361	Prodlužovací nástavce pro sérii 511, 250mm, 15mm průměr nástavce
543-310B	ABSOLUTE DIGIMATIC Úchylkoměr s funkcí HOLD Min, 12,7mm, 0,001mm, ploché zadní víčko

Pro více informací o vhodném použití úchylkoměrů se podívejte do kapitoly číselníkové úchylkoměry.

Více informací o vyměnitelných měřicích hlavičkách najdete na konci katalogu.



511-712-20



Nástavce pro měření v hlubokých dířích (volitelné příslušenství)



511-713-20

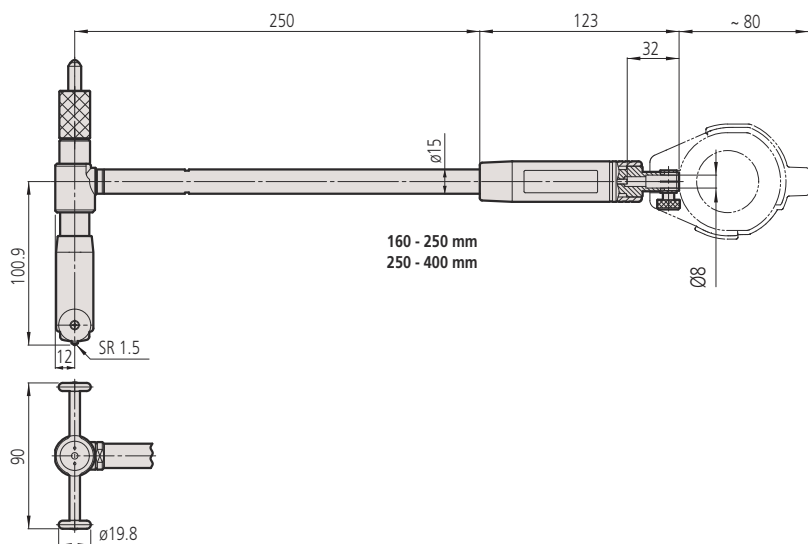
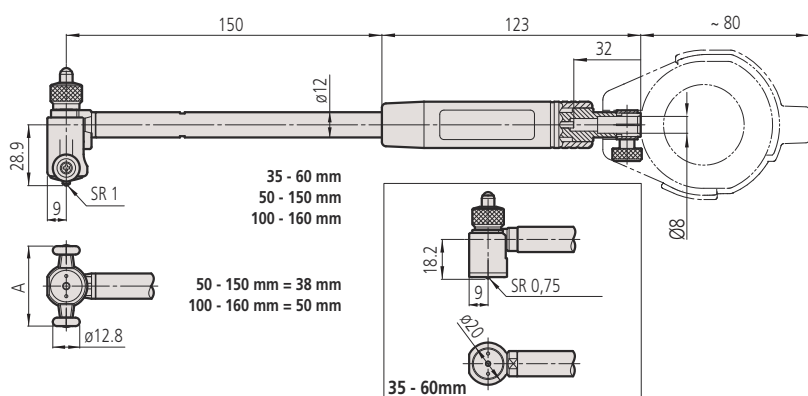
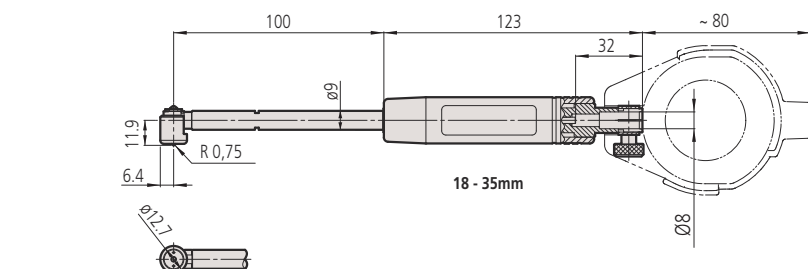
Metrické

Obj. č.	Roz. měř. [mm]	Zdvih kontaktního bodu	Děl. stup.	Počet měřicích hlaviček	Hloubka otvoru	Obj. č. úchylkoměru	Hmot. [g]
511-721-20	18 - 35	1,2 mm	0,001 mm	9	100 mm	2109AB-10	330
511-722-20	35 - 60	1,2 mm	0,001 mm	6	150 mm	2109AB-10	400
511-723-20	50 - 150	18 - 60 mm: 1,2 mm 50 - 400 mm: 1,6 mm	0,001 mm	11	150 mm	2109AB-10	420
511-724-20	100 - 160	1,6 mm	0,001 mm	13	150 mm	2109AB-10	480
511-725-20	160 - 250	1,6 mm	0,001 mm	6	250 mm	2109AB-10	850
511-726-20	250 - 400	1,6 mm	0,001 mm	5	250 mm	2109AB-10	945
511-711-20	18 - 35	1,2 mm	0,01 mm	9	100 mm	2046AB	330
511-712-20	35 - 60	1,2 mm	0,01 mm	6	150 mm	2046AB	400
511-713-20	50 - 150	18 - 60 mm: 1,2 mm 50 - 400 mm: 1,6 mm	0,01 mm	11	150 mm	2046AB	420
511-714-20	100 - 160	1,6 mm	0,01 mm	13	150 mm	2046AB	480
511-716-20	250 - 400	1,6 mm	0,01 mm	5	250 mm	2046AB	945

Dutinoměry

Série 511

Příklady měřících hlaviček s různými rozsahy měření.



Dutinoměry

Série 511

Dutinoměry, které se automaticky vystředí přes středící most.

Nabízí následující výhody:

- Měřicí doteky z tvrdokovu zajišťují dlouhou životnost a odolnost proti opotřebení.
- Díky duté struktuře velkého gripu, dochází ke snížení vlivu tepla z rukou operátora až o 50%, což má za následek vysoce přesné měření.

Technické parametry

Přesnost	2 µm
Opakovatelnost	0,5 µm

Standardní příslušenství

Obj. č.	Popis
21DZA213A	Dotek z tvrdokovu pro sérii 511, Rozsah měření 18mm
21DZA213B	Dotek z tvrdokovu pro sérii 511, Rozsah měření 20mm
21DZA213C	Dotek z tvrdokovu pro sérii 511, Rozsah měření 22mm
21DZA213D	Dotek z tvrdokovu pro sérii 511, Rozsah měření 24mm
21DZA213E	Dotek z tvrdokovu pro sérii 511, Rozsah měření 26mm
21DZA213F	Dotek z tvrdokovu pro sérii 511, Rozsah měření 28mm
21DZA213G	Dotek z tvrdokovu pro sérii 511, Rozsah měření 30mm
21DZA213H	Doteky z tvrdokovu pro sérii 511, Rozsah měření 32mm
21DZA213J	Dotek z tvrdokovu pro sérii 511, Rozsah měření 34mm
21DZA232A	Dotek z tvrdokovu pro sérii 511, Rozsah měření 50mm (100mm)
21DZA232B	Dotek z tvrdokovu pro sérii 511, Rozsah měření 40mm, 55mm (105mm)
21DZA232C	Dotek z tvrdokovu pro sérii 511, Rozsah měření 45mm, 60mm (110mm)
21DZA232D	Dotek z tvrdokovu pro sérii 511, Rozsah měření 50mm, 65mm (115mm)
21DZA232E	Dotek z tvrdokovu pro sérii 511, Rozsah měření 55mm, 70mm (120mm)
21DZA232F	Dotek z tvrdokovu pro sérii 511, Rozsah měření 60mm, 75mm (125mm)
21DZA232G	Dotek z tvrdokovu pro sérii 511, Rozsah měření 80mm (130mm)
21DZA232H	Dotek z tvrdokovu pro sérii 511, Rozsah měření 85mm (135mm)
21DZA232J	Dotek z tvrdokovu pro sérii 511, Rozsah měření 90mm (140mm)
21DZA232L	Dotek z tvrdokovu pro sérii 511, Rozsah měření 95mm (145mm)
21DZA232M	Dotek z tvrdokovu pro sérii 511, Rozsah měření 100mm (150mm)
205457	Podložka pro sérii 511, 0,5mm, rozsah měření 35-160mm
205458	Podložka pro sérii 511, 1mm, rozsah měření 35-160mm
205459	Podložka pro sérii 511, 2mm, rozsah měření 35-160mm
205460	Podložka pro sérii 511, 3mm, rozsah měření 35-160mm
205623	Podložka pro sérii 511, 0,5mm, rozsah měření 18-35mm
205624	Podložka pro sérii 511, 1mm, rozsah měření 18-35mm
102178	Dotek s kuličkou pro sérii 511, 50 mm



511-921-20



Sada 511-921-20 je včetně čísel. úchylkoměru 2046AB

Sada 511-922-20 je včetně čísel. úchylkoměru 2109AB-10

Metrické

Obj. č.	Roz. měř. [mm]	Děl. stup.	Hloubka otvoru	Obj. č. úchylkoměru
511-921-20	18 - 150	0,01 mm	100/150 mm	2046AB
511-922-20	18 - 150	0,001 mm	100/150 mm	2109AB-10
511-925-10	18 - 150	0,001 mm	100/150 mm	543-310B

Dutinoměry s mikrometrickou hlavicí

Série 511

Mikrometrické hlavice, které umožňují měření bez vyměnitelných doteků.

Nabízí následující výhody:

- Velký zdvih pístu s výbornou přesností.
- Měřicí doteky z tvrdokovu (rozsah měření > 18 mm) zajišťují dlouhou životnost a odolnost proti opotřebení.
- Velký grip pro uchopení snižuje přenos tepla od obsluhy až o 50%.
- S těmito měřicími přístroji odpadá stálá výměna měřících doteků díky mikrometrické hlavici.
- Široký rozsah měření s měřícím dotekem s kuličkou.



511-814-20



Nástavce pro měření v hlubokých dířích
(volitelné příslušenství)

Metrické

Obj. č.	Roz. měř. [mm]	Přestavení měř. vřetene	Děl. stup.	Nástavec	Hloubka otvoru	Obj. č. úchylkoměru	Hmot. [g]
511-823-20	60 - 100	10 mm	0,001 mm	10, 20 mm	150 mm	2109AB-10	430
511-824-20	100 - 160	13 mm	0,001 mm	10, 20, 20 mm	150 mm	2109AB-10	480
511-825-20	150 - 250	13 mm	0,001 mm	10, 20, 20, 50 mm	150 mm	2109AB-10	850
511-826-20	250 - 400	25 mm	0,001 mm	25, 50, 50 mm	150 mm	2109AB-10	950
511-827-20	400 - 600	50 mm	0,001 mm	50, 100 mm	250 mm	2109AB-10	1270
511-828-20	600 - 800	50 mm	0,001 mm	50, 100 mm	250 mm	2109AB-10	1670
511-813-20	60 - 100	10 mm	0,01 mm	10, 20 mm	150 mm	2046AB	430
511-814-20	100 - 160	13 mm	0,01 mm	10, 20, 20 mm	150 mm	2046AB	480
511-815-20	150 - 250	13 mm	0,01 mm	10, 20, 20, 50 mm	150 mm	2046AB	850
511-816-20	250 - 400	25 mm	0,01 mm	25, 50, 50 mm	150 mm	2046AB	950
511-817-20	400 - 600	50 mm	0,01 mm	50, 100 mm	250 mm	2046AB	1270
511-818-20	600 - 800	50 mm	0,01 mm	50, 100 mm	250 mm	2046AB	1670

Technické parametry

Přesnost	2 μm
Opakovatelnost	0,5 μm
Dodává se	Včetně pouzdra, číselníkového úchylkoměru, plastového ochranného krytu pro úchylkoměr

Volitelné příslušenství

Obj. č.	Popis
953552	Prodlužovací nástavce pro sérii 511, 125mm, 12mm průměr nástavce
953553	Prodlužovací nástavce pro sérii 511, 250mm, 12mm průměr nástavce
953554	Prodlužovací nástavce pro sérii 511, 500mm, 12mm průměr nástavce
953555	Prodlužovací nástavce pro sérii 511, 750mm, 12mm průměr nástavce
953556	Prodlužovací nástavce pro sérii 511, 1000mm, 12mm průměr nástavce
953557	Prodlužovací nástavce pro sérii 511, 125mm, 15mm průměr nástavce
953561	Prodlužovací nástavce pro sérii 511, 250mm, 15mm průměr nástavce
953558	Prodlužovací nástavce pro sérii 511, 500mm, 15mm průměr nástavce
953559	Prodlužovací nástavce pro sérii 511, 750mm, 15mm průměr nástavce
953560	Prodlužovací nástavce pro sérii 511, 1000mm, 15mm průměr nástavce



543-310B

Pro více informací o vhodném použití úchylkoměrů se podívejte do kapitoly číselníkové úchylkoměry. Více informací o vyměnitelných měřících hlavičkách najdete na konci katalogu.

Dutinoměry s mikrometrickou hlavicí

Série 511

Rozměry



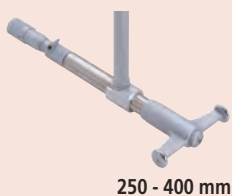
60 - 100 mm



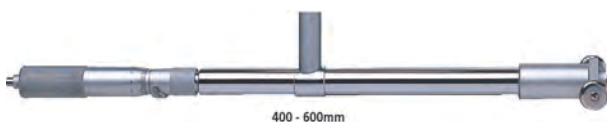
100 - 160 mm



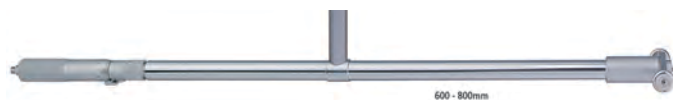
150 - 250 mm



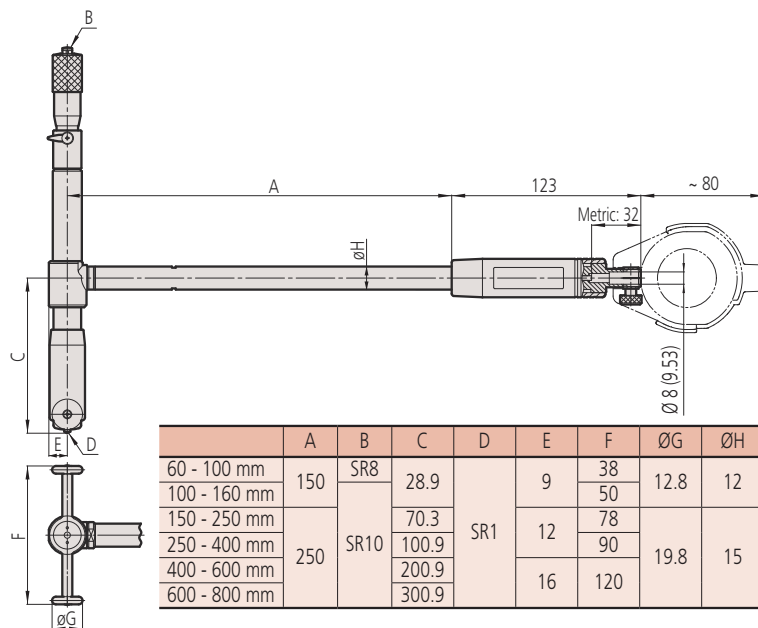
250 - 400 mm



400 - 600mm



600 - 800mm



Prodlužovací nástavce

Příslušenství pro dutinoměry

Prodlužovací nástavce slouží jako pomoc při měření hlubokých děr.

Nabízí následující výhody:

- Při spojení několika prodlužovacích nástavců dohromady, hrozí nebezpečí možnosti malých chyb, které vyplývají z kloubových zapojení. Z praktického hlediska není dobré zapojovat více než dva prodlužovací nástavce. Proto, je-li to možné, použijte jeden dlouhý prodlužovací nástavec, než několik krátkých.
- Prodlužovací nástavce lze použít do 1000 mm.
- Jestliže používáte prodlužovací nástavce delší než 500 mm, použijte dutinoměr ve svislé poloze.
- Přesnost a spolehlivý provoz může být potvrzen až po připojení prodlužovacího nástavce.

Využitelný rozsah měření	1.	2.	3.	4.	5.
	125 mm	250 mm	500 mm	750 mm	1000 mm
	Obj. č.	Obj. č.	Obj. č.	Obj. č.	Obj. č.
A. 18-35 mm	953549	953550	953551	—	—
B. 35-160 mm	953552	953553	953554	953555	953556
C. 150-800 mm	953557	952361	953558	953559	953560

Technické parametry

Průměr prodlužovacího nástavce

- ø 9 mm (rozsah měření 18-35 mm)
- ø 12 mm (rozsah měření 35-160 mm)
- ø 15 mm (rozsah měření 150-800 mm)



953549



953552



953557

Dutinoměry - Provedení s krátkou "nohou"

Série 511

Kompaktní a lehké provedení dutinměřů kvůli krátké délce pod gripem držení.

Nabízí následující výhody:

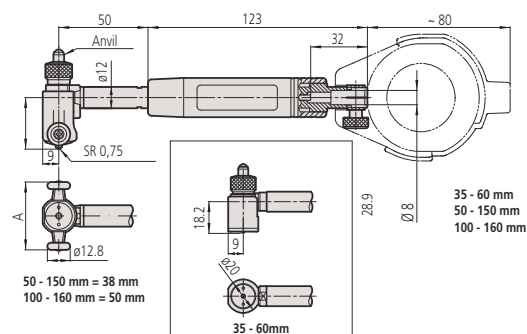
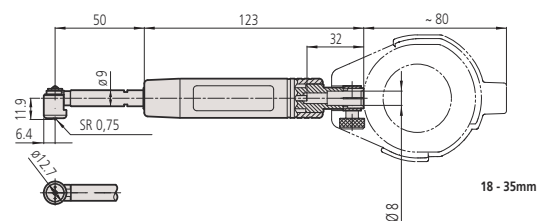
- Velký zdvih pístu s vynikající přesností.
- Měřicí body jsou osazené tvrdokovem pro zvýšení životnosti a odolnosti vůči opotřebení.
- Velký grip držení snižuje přenos tepla od obsluhy o 50%.



511-766-20

Metrické

Obj. č.	Roz. měř. [mm]	Zdvih kontaktního bodu	Děl. stup.	Počet měřících hlavíček	Hloubka otvoru	Obj. č. úchylkoměru	Hmot. [g]
511-771-20	18 - 35	1,2 mm	0,001 mm	9	50 mm	2109AB-10	320
511-772-20	35 - 60	1,2 mm	0,001 mm	6	50 mm	2109AB-10	380
511-773-20	50 - 150	18 - 60 mm: 1,2 mm 50 - 160 mm: 1,6 mm	0,001 mm	11	50 mm	2109AB-10	400
511-774-20	100 - 160	1,6 mm	0,001 mm	13	50 mm	2109AB-10	460
511-766-20	18 - 35	1,2 mm	0,01 mm	9	50 mm	2046AB	320
511-767-20	35 - 60	1,2 mm	0,01 mm	6	50 mm	2046AB	380
511-768-20	50 - 150	18 - 60 mm: 1,2 mm 50 - 160 mm: 1,6 mm	0,01 mm	11	50 mm	2046AB	400
511-769-20	100 - 160	1,6 mm	0,01 mm	13	50 mm	2046AB	460



Technické parametry

Přesnost	2 μ m
Opakovatelnost	0,5 μ m
Dodává se	Včetně pouzdra, číselníkového úchylkoměru, plastového ochranného krytu pro úchylkoměr



543-310B



Pro více informací o vhodném použití úchylkoměrů se podívejte do kapitoly číselníkové úchylkoměry. Více informací o vyměnitelných měřících hlavíčkách najdete na konci katalogu.

Dutinoměry pro slepé díry

Série 511

Dutinoměry pro měření slepých děr.

Nabízí následující výhody:

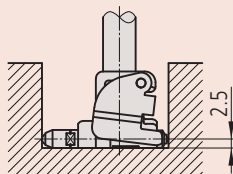
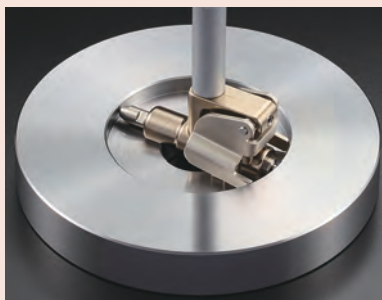
- Umožňují měřit vnitřní průměr blízko dna slepé díry
- Měřicí plochy jsou osazené tvrdokovem pro zvýšení životnosti a odolnosti proti opotřebení

Technické parametry

Přesnost	4 μm
Opakovatelnost	1 μm
Dodává se	Včetně pouzdra, číselníkového úchylkoměru, plastového ochranného krytu pro úchylkoměr

Volitelné příslušenství

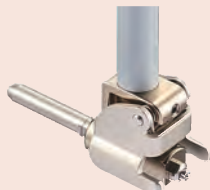
Obj. č.	Popis
953549	Prodlužovací nástavce pro sérii 511, 125mm, 9mm průměr nástavce
953550	Prodlužovací nástavce pro sérii 511, 250mm, 9mm průměr nástavce
953551	Prodlužovací nástavce pro sérii 511, 500mm, 9mm průměr nástavce



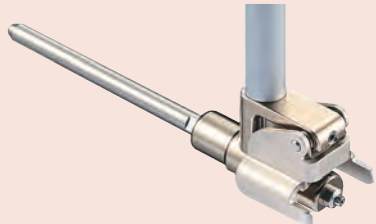
Pro slepé díry s minimální hloubkou 2,5 mm



15 - 35 mm

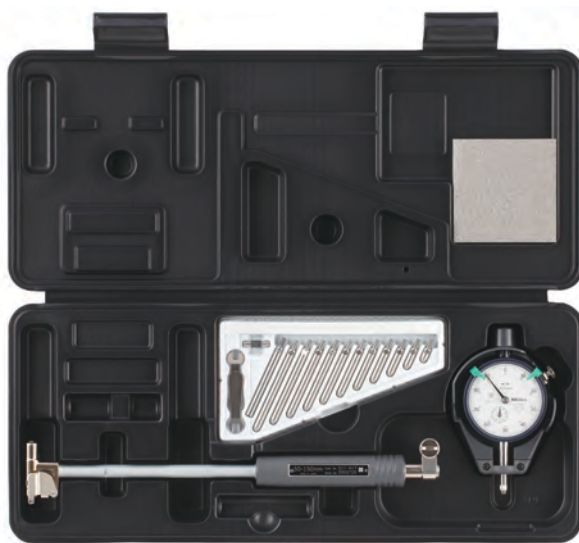


35 - 60 mm



50 - 150 mm

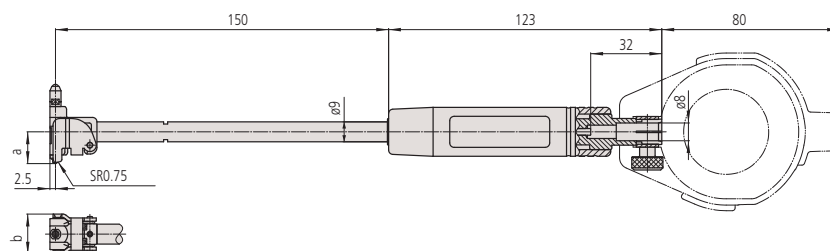
Pro více informací o vhodném použití úchylkoměrů se podívejte do kapitoly číselníkové úchylkoměry. Více informací o vyměnitelných měřicích hlavičkách najdete na konci katalogu.



511-427-20

Metrické

Obj. č.	Roz. měř. [mm]	Zdvih kontaktního bodu	Dél. stup.	Hloubka otvoru	Obj. č. úchylkoměru	Hmot. [g]	a [mm]	b [mm]
511-425-20	15 - 35	1,2 mm	0,01 mm	150 mm	2046AB	350	9,9	10,6
511-426-20	35 - 60	1,2 mm	0,01 mm	150 mm	2046AB	370	14,3	18
511-427-20	50 - 150	1,2 mm	0,01 mm	150 mm	2046AB	380	22,7	22
511-435-20	15 - 35	1,2 mm	0,001 mm	150 mm	2109AB	350	9,9	10,6
511-436-20	35 - 60	1,2 mm	0,001 mm	150 mm	2109AB	370	14,3	18
511-437-20	50 - 150	1,2 mm	0,001 mm	150 mm	2109AB	380	22,7	22



ABSOLUTE DIGIMATIC Dutinoměry

Série 511

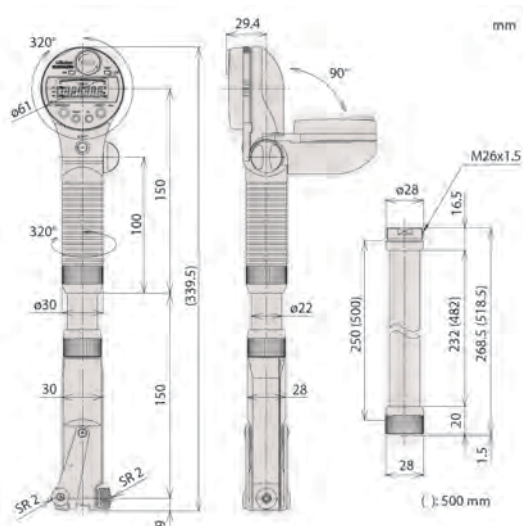
DIGIMATIC Dutinoměry, které umožňují digitální měření vnitřních rozměrů s vynikající přesností do maximální hloubky 2 m.

ABSOLUTE DIGIMATIC Dutinoměry nabízí následující výhody:

- Přesné dutinoměry pro snadné měření průměrů v hlubokých otvorech bez ztráty přesnosti.
- Nastavení až 3 jmenovitých hodnot a hodnot horní/dolní tolerance může být uloženo do paměti a vyvoláno stisknutím tlačítka.
- Může být nastaveno vyhodnocení OK/±n.OK.
- Lze použít až max. čtyři prodlužovací nástavce (250 nebo 500 mm).

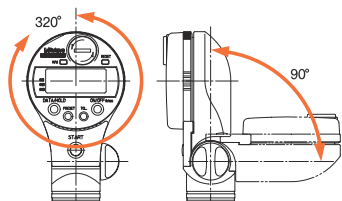


511-501

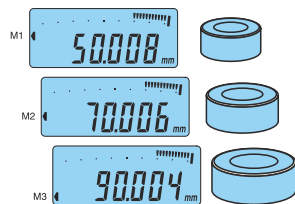


Metrické

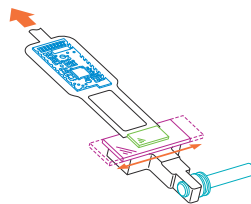
Obj. č.	Roz. měř. [mm]	Zdvih kontaktního bodu	Čís. krok	Počet měřících hlavíček	Hmot. [g]
511-501	45 - 100	1,2 mm	0,001 mm	12	500
511-502	100 - 160	1,2 mm	0,001 mm	13	570



Displej se dá natočit o 320° a vychýlit o 90°. Držák se dá natočit o 320°.



Předem lze nastavit až 3 referenční hodnoty, včetně horní a dolní toleranční meze.



Přesnost je zajištěna i při měření s prodlužovacím nástavcem 2 m, protože přenos naměřených hodnot probíhá elektronicky.



Funkce	Série 511
ZAP/VYP	●
DATA (výstup s kabelem) / HOLD (hodnota zobrazení)	●
3x PRESET (Předvolby)	●
Min. držená hodnota (Funkce HOLD Min)	●
Výstup dat DIGIMATIC	●
Vyhodnocení OK/±n.OK	●

Technické parametry

Přesnost	0,003 mm (bez kvantizační chyby)
Opakovatelnost	±1 číslice
Napájení	2 baterie SR44
Displej	LCD, výška číslic: 7,5 mm
Měř. síla	≤5 N
Vzorkovací frekvence	50 krát/sek. (1)
Životnost baterie	cca 2.000 hodin

Volitelné příslušenství

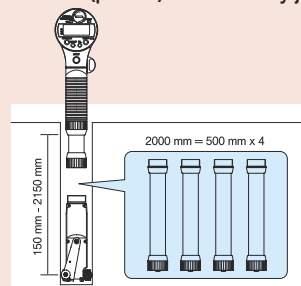
Obj. č.	Popis
905338	Digimatic kabel, ploché přímé provedení, 1m
905409	Digimatic kabel, ploché přímé provedení, 2m
06AFM380F	Kabel USB Input Tool (Digimatic USB), Digi/Digi2, ploché přímé provedení
02AZD880G	U-WAVE-T, provedení s bzučákem, Bezdrátový vysílač
02AZD730G	U-WAVE-T, IP67, Bezdrátový vysílač
02AZD790F	Propojovací kabel F pro U-WAVE-T, ploché přímé provedení
21DZA089	Prodlužovací nástavec, série 511, 250mm
21DZA081	Prodlužovací nástavec, série 511, 500mm

Spotřební materiál

Obj. č.	Popis
938882	Baterie SR44 1,5V



ABSOLUTE Digimatic Dutinoměr zaznamená nejvyšší hodnotu (průměr) a automaticky ji podrží.



Vzájemně lze spojit až čtyři prodlužovací nástavce (každý po 500 mm) do celkové délky 2 m.

(1) Jestliže rychlost detekování je větší než 50 μm/s, nemůže být hodnota vrcholu zobrazena správně.

Přístroj na kontrolu dutinoměřů

Série 515

- Pro zjednodušené nastavení nuly u dutinoměřů série 511.
- Přístroj na kontrolu dutinoměřů Bore Gauge Checker umožňuje jednoduché nastavení dutinoměřů s rozsahem od 18 mm do 400 mm prostřednictvím koncových měrek.

Technické parametry

Dodává se Dodává se kompletně v pouzdře

Standardní příslušenství

Obj. č.	Popis
940088	Rozsah uchycení pro Bore Gauge Checker, 18-35mm/35-60mm
940089	Rozsah uchycení pro Bore Gauge Checker, 50-100mm/100-160mm
940090	Rozsah uchycení pro Bore Gauge Checker, 100-250mm/250-400mm
630030	Plochá příčná ramena pro Bore Gauge Checker, 2 ks

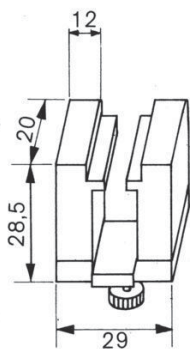


515-590

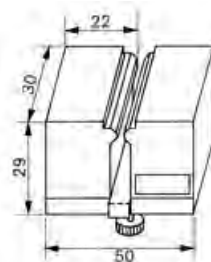
+ rovnoběžné koncové měrky (vol. příslušenství)

Metrické

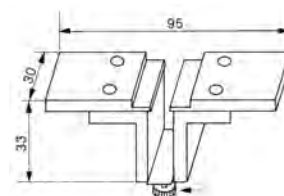
Obj. č.	Využitelný rozsah měření	Hmotnost [kg]
515-590	18-400 mm	4,51



940088



940089



940090

Sady měřicích kalibrů

Série 154 - Sady měřicích kalibrů pro malé otvory

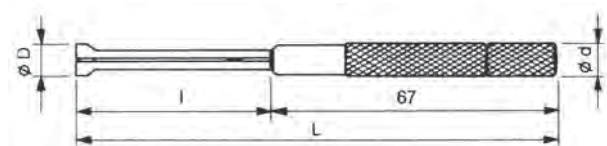
- Obzvláště dlouhé provedení na měření slepých otvorů.
- Zajištění pomocí stavěcího šroubu. Měření mikrometrem přes dva nejvyšší body.



154-902

Metrické

Obj. č.	Rozsah měření	Obsažené kalibry	Hmot. [g]	l [mm]	ø d	ø D [mm]	L [mm]
154-902	3-5 mm 5-7,5 mm 7,5-10 mm 10-13 mm	154-101	12	22,5 30 40 40	5,5 mm	2,8-5,2	90 97,6 108 108
		154-102	13		5,5 mm	4,8-7,8	
		154-103	29		8,5 mm	7,3-10,3	
		154-104	30		8,5 mm	9,8-13,2	



Série 155 - Sady teleskopických měřicích kalibrů

- Samostředící a matově chromované.
- Konstantní tlak pružiny na měřicí body. Zajištění pomocí stavěcího šroubu.



155-905

Metrické

Obj. č.	Rozsah měření	Obsažené kalibry	Hmot. [g]	a [mm]	b [mm]	c [mm]	d [mm]
155-905	8-12,7 mm	155-127	15	110	4	3	5
	12,7-19 mm	155-128	25	110	5	3,5	5,5
	19-32 mm	155-129	35	110	5	3,5	5,5
	32-54 mm	155-130	75	150	7,5	6	8
	54-90 mm	155-131	80	150	7,5	6	8
	90-150 mm	155-132	100	150	7,5	6	8

Technické parametry

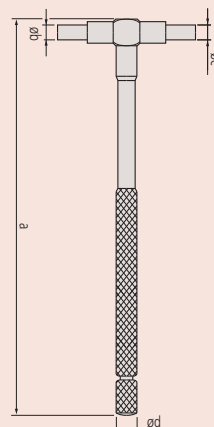
Dodává se

Včetně pouzdra z plastu

Technické parametry

Dodává se

Včetně pouzdra z plastu



Nastavovací kroužky z oceli a keramiky

Série 177

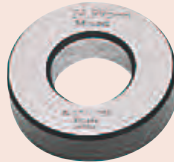
Technické parametry

Válcovitost

1 µm pro ø 1 - 60 mm
 1,5 µm pro ø 62 - 90 mm
 2 µm pro ø 100 - 150 mm
 2,5 µm pro ø 175 - 225 mm
 3 µm pro ø 250 - 300 mm



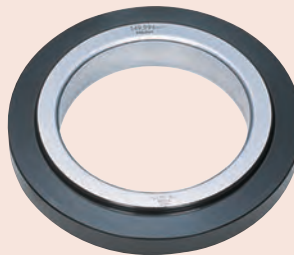
177-424



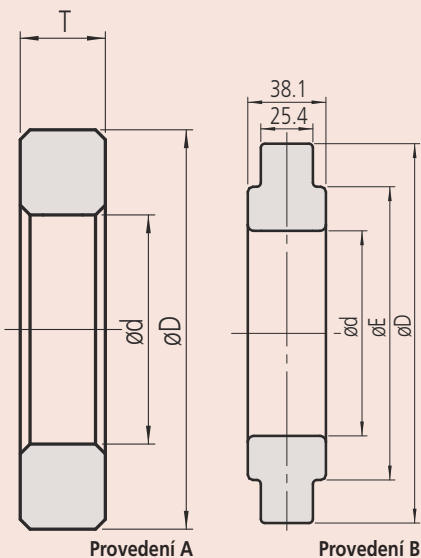
177-139



177-432



177-300



Normály používané pro nastavování mikrometrických odpichů a dutinoměřů. Tolerance jmenovitého průměru do 45 mm je $\pm 0,01$ mm a nad 45 mm je $\pm 0,02$ mm. Kalibrováný průměr každého nastavovacího kroužku je vyznačen na jeho horní ploše.

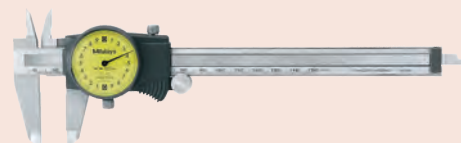
Metrické

Obj. č.	Jmenovitý průměr ø d	Materiál	Provedení	ø d [mm]	ø D [mm]	ø E [mm]	T [mm]
177-220	1 mm	Ocel	A	1	20		4
177-222	1,1 mm	Ocel	A	1,1	20		4
177-225	1,2 mm	Ocel	A	1,2	20		4
177-227	1,3 mm	Ocel	A	1,3	20		4
177-230	1,4 mm	Ocel	A	1,4	20		4
177-236	1,75 mm	Ocel	A	1,75	25		5
177-239	2 mm	Ocel	A	2	25		5
177-242	2,25 mm	Ocel	A	2,25	25		5
177-208	2,5 mm	Ocel	A	2,5	25		7
177-246	2,75 mm	Ocel	A	2,75	25		7
177-248	3 mm	Ocel	A	3	25		7
177-250	3,25 mm	Ocel	A	3,25	25		7
177-252	3,5 mm	Ocel	A	3,5	25		7
177-255	3,75 mm	Ocel	A	3,75	25		7
177-204	4 mm	Ocel	A	4	25		7
177-418	4 mm	Keramika	A	4	25		7
177-257	4,5 mm	Ocel	A	4,5	25		7
177-205	5 mm	Ocel	A	5	25		7
177-263	5,5 mm	Ocel	A	5,5	25		7
177-267	6 mm	Ocel	A	6	25		7
177-420	6 mm	Keramika	A	6	25		7
177-271	6,5 mm	Ocel	A	6,5	25		7
177-275	7 mm	Ocel	A	7	25		7
177-125	8 mm	Ocel	A	8	32		10
177-423	8 mm	Keramika	A	8	32		10
177-279	9 mm	Ocel	A	9	32		10
177-126	10 mm	Ocel	A	10	32		10
177-424	10 mm	Keramika	A	10	32		10
177-284	12 mm	Ocel	A	12	32		10
177-425	12 mm	Keramika	A	12	32		10
177-132	14 mm	Ocel	A	14	38		10
177-177	16 mm	Ocel	A	16	45		10
177-427	16 mm	Keramika	A	16	45		10
177-133	17 mm	Ocel	A	17	45		10
177-285	18 mm	Ocel	A	18	45		10
177-286	20 mm	Ocel	A	20	45		10
177-429	20 mm	Keramika	A	20	45		10
177-139	25 mm	Ocel	A	25	53		15
177-430	25 mm	Keramika	A	25	53		15
177-288	30 mm	Ocel	A	30	71		15
177-431	30 mm	Keramika	A	30	71		15
177-140	35 mm	Ocel	A	35	71		15
177-432	35 mm	Keramika	A	35	71		15
177-290	40 mm	Ocel	A	40	71		15
177-433	40 mm	Keramika	A	40	71		15
177-178	45 mm	Ocel	A	45	85		15
177-434	45 mm	Keramika	A	45	85		15
177-146	50 mm	Ocel	A	50	85		20
177-292	60 mm	Ocel	A	60	112		20
177-314	62 mm	Ocel	A	62	112		20
177-147	70 mm	Ocel	A	70	112		20
177-316	75 mm	Ocel	A	75	125		25
177-294	80 mm	Ocel	A	80	125		25
177-318	87 mm	Ocel	A	87	140		25
177-148	90 mm	Ocel	A	90	140		25
177-296	100 mm	Ocel	A	100	160		25
177-298	125 mm	Ocel	B	125	210	168	
177-300	150 mm	Ocel	B	150	235	187	
177-302	175 mm	Ocel	B	175	260	215	
177-304	200 mm	Ocel	B	200	311	244	
177-306	225 mm	Ocel	B	225	337	264	
177-308	250 mm	Ocel	B	250	362	290	38,1
177-310	275 mm	Ocel	B	275	413	321	38,1
177-312	300 mm	Ocel	B	300	438	340	38,1

ABSOLUTE Digimatic Posuvná měřítka
Strana 167

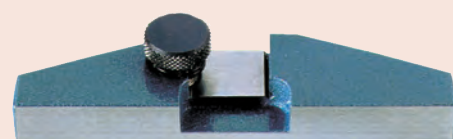


Analogová posuvná měřítka
Strana 179



Posuvná měřítka pro zvláštní účely
Strana 186

Příslušenství posuvných měřít
Strana 202



ABSOLUTE Posuvná měřítka s ochranou IP67 odolná vůči chladicím kapalinám

Série 500

ABSOLUTE Digimatic posuvná měřítka se stupněm ochrany IP67 umožňující provádět spolehlivá měření v širokém rozsahu aplikací.

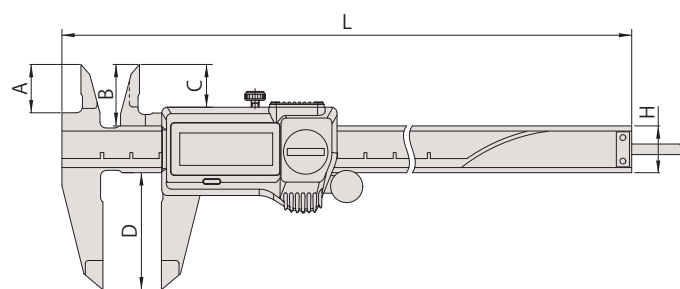
- Extrémně vysoká odolnost (stupeň ochrany IP67) pro nasazení ve zvláště drsném pracovním prostředí.
- Prachutěsné, v souladu s EN60529, dočasně snáší kompletní ponoření do vody, aniž by došlo k jejich poškození.
- Extrémně dlouhá životnost baterie.
- ABS (ABSOLUTE) pravítko nevyžaduje nastavení nulového bodu po zapnutí a má neomezenou rychlost odezvy.



500-706-20

Metrické

Obj. č.	Roz. měř. [mm]	Hloubko-měr	Posu-vové koleč-ko	Max. povolená chyba indikace	Vý-stup dat	Hmot. [g]	L [mm]	A [mm]	B [mm]	C [mm]	D [mm]	H [mm]
500-706-20	0 - 150	Plochý		±0,02 mm		168	233	16,5	21	14,6	40	16
500-709-20	0 - 150	Ø 1,9 mm		±0,02 mm		168	233	16,5	21	14,6	40	16
500-716-20	0 - 150	Plochý		±0,02 mm	●	168	233	16,5	21	14,6	40	16
500-707-20	0 - 200	Plochý		±0,02 mm		198	290	20	24,5	18,1	50	16
500-717-20	0 - 200	Plochý		±0,02 mm	●	198	290	20	24,5	18,1	50	16
500-708-20	0 - 300	Plochý		±0,03 mm		345	404	22	27,5	19,8	64	20
500-718-20	0 - 300	Plochý		±0,03 mm	●	345	404	22	27,5	19,8	64	20
500-702-20	0 - 150	Plochý	Ano	±0,02 mm		168	233	16,5	21	14,6	40	16
500-712-20	0 - 150	Plochý	Ano	±0,02 mm	●	168	233	16,5	21	14,6	40	16
500-719-20	0 - 150	Ø 1,9 mm	Ano	±0,02 mm	●	168	233	16,5	21	14,6	40	16
500-703-20	0 - 200	Plochý	Ano	±0,02 mm		198	290	20	24,5	18,1	50	16
500-713-20	0 - 200	Plochý	Ano	±0,02 mm	●	198	290	20	24,5	18,1	50	16
500-704-20	0 - 300	Plochý	Ano	±0,03 mm		350	404	22	27,5	19,8	64	20
500-714-20	0 - 300	Plochý	Ano	±0,03 mm	●	350	404	22	27,5	19,8	64	20



Funkce	Série 500
ORIGIN (ABS-nula)	●
Automatické vypínání po 20 minutách nepoužívání	●
Alarm slabé baterie	●

Technické parametry

Max. rychlost odezvy	Neomezená
Displej	LCD, výška číslic 9 mm (150, 200 mm), 11 mm (300 mm)
Dodává se	V pouzdře, včetně 1 baterie
Životnost baterie	cca 5 let při normálním používání

Volitelné příslušenství

Obj. č.	Popis
05CZA624	Digimatic kabel s tl. DATA a ochranou IP, 1m, pro posuvná měřítka
05CZA625	Digimatic kabel s tl. DATA a ochranou IP, 2m, pro posuvná měřítka
06AFM380A	Kabel USB Input Tool (DIGIMATIC USB), Digi/Digi2, s tl. Data, ochranou IP, pro posuvná měřítka
264-620	U-WAVE fit, provedení IP67, Bezdrátový vysílač pro posuvná měřítka
264-621	U-WAVE fit, Provedení s bzučákem, Bezdrátový vysílač pro posuvná měřítka
02AZF310	Propojovací jednotka, U-WAVE fit, Voděodolný typ
050083-10	Hloubkoměrný můstek pro posuvná měřítka, šířka 75mm, pro rozsah měření 100, 150, 200mm
050084-10	Hloubkoměrný můstek pro posuvná měřítka, šířka 100mm, pro rozsah měření 100, 150, 200mm
050085-10	Hloubkoměrný můstek pro posuvná měřítka, šířka 125mm, pro rozsah měření 300mm

Spotřební materiál

Obj. č.	Popis
938882	Baterie SR44 1,5V



Vedení 150 a 200 mm nebo 300 mm



S bezdrátovým systémem U-WAVE fit



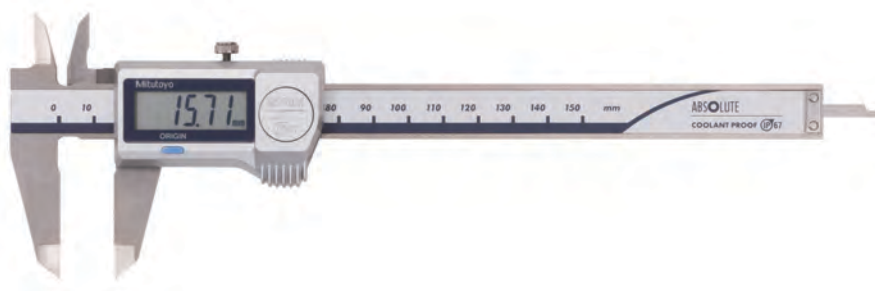
ABSOLUTE Posuvná měřítka s ochranou IP67, odolná vůči chladicím kapalinám a s měřicími čelistmi osazenými tvrdokovem

Série 500

Robustní posuvná měřítka s měřicími čelistmi osazenými tvrdokovem umožňující spolehlivá měření v širokém rozsahu aplikací.

ABSOLUTE DIGIMATIC Posuvná měřítka s měřicími čelistmi osazenými tvrdokovem nabízí následující výhody:

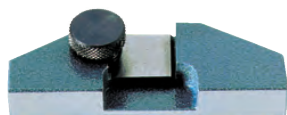
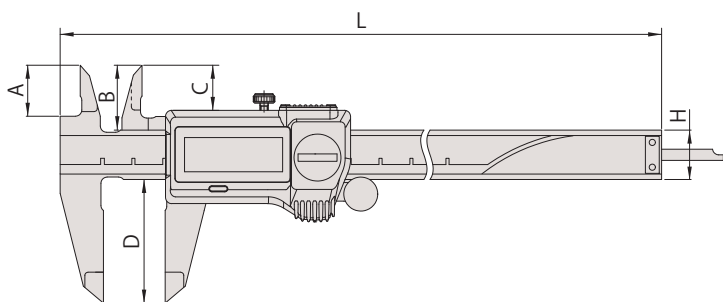
- Vynikající odolnost vůči prachu a vodě (stupeň ochrany IP67) zaručující extrémně vysokou odolnost pro nasazení ve zvláště drsném pracovním prostředí, včetně stříkacího chladiva.
- Splňují požadavky normy EN 60529, jsou prachutěsné a dočasně vydrží ponoření do vody, aniž by došlo k jejich poškození.
- Extrémně dlouhá životnost baterie.



500-727-20

Metrické

Obj. č.	Roz. měř. [mm]	Hloubko-měr	Posuvové kolečko	Max. povolená chyba indikace	Výstup dat	Hmot. [g]	L [mm]	A [mm]	B [mm]	C [mm]	D [mm]	H [mm]
500-721-20	0 - 150	ploché	●	±0,02 mm	●	168	233	16,5	21	14,6	40	16
500-722-20	0 - 200	ploché	●	±0,02 mm	●	198	290	20	24,5	18,1	50	16
500-727-20	0 - 150	plochá	●	±0,02 mm	●	164	233	16,5	21	14,6	40	16
500-723-20	0 - 150	ploché	●	±0,02 mm	●	168	233	16,5	21	14,6	40	16
500-728-20	0 - 200	plochá	●	±0,02 mm	●	194	290	20	24,5	18,1	50	16
500-724-20	0 - 200	ploché	●	±0,02 mm	●	198	290	20	24,5	18,1	50	16



050083-10

Funkce	Série 500
ORIGIN (ABS-nula)	●
Automatické vypínání po 20 minutách nepoužívání	●
Alarm slabé baterie	●

Technické parametry

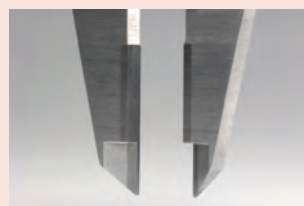
Čís. krok	0,01 mm
Max. rychlost odezvy	Neomezená
Displej	LCD, výška číslic: 9 mm
Dodává se	V pouzdře, včetně 1 baterie
Životnost baterie	cca 5 let při normálním používání

Volitelné příslušenství

Obj. č.	Popis
05CZA624	Digimatic kabel s tl. DATA a ochranou IP, 1m, pro posuvná měřítka
05CZA625	Digimatic kabel s tl. DATA a ochranou IP, 2m, pro posuvná měřítka
06AFM380A	Kabel USB Input Tool (DIGIMATIC USB), Digi/Digi2, s tl. Data, ochranou IP, pro posuvná měřítka
264-620	U-WAVE fit, provedení IP67, Bezdrátový vysílač pro posuvné měřítka
264-621	U-WAVE fit, Provedení s bzučákem, Bezdrátový vysílač pro posuvná měřítka
02AZF310	Propojovací jednotka, U-WAVE fit, Voděodolný typ
050083-10	Hloubkoměrný můstek pro posuvná měřítka, šířka 75mm, pro rozsah měření 100, 150, 200mm
050084-10	Hloubkoměrný můstek pro posuvná měřítka, šířka 100mm, pro rozsah měření 100, 150, 200mm
050085-10	Hloubkoměrný můstek pro posuvná měřítka, šířka 125mm, pro rozsah měření 300mm

Spotřební materiál

Obj. č.	Popis
938882	Baterie SR44 1,5V



Měřicí čelisti osazené tvrdokovem

ABSOLUTE AOS Digimatic Posuvná měřítka

ABSOLUTE®



Série 500

Digimatic posuvná měřítka umožňující provádění spolehlivého měření a nabízející následující výhody:

- Obsahují AOS (Advance Onsite Sensor) indukční typ snímače používaný v nejpřesnějších ABS posuvných měřítkách odolných vůči vodě.
- Díky použití elektromagnetického indukčního typu ABS snímače, mohou být tato posuvná měřítka používána bez obav ze znečištění nebo zanesení na straně pravitka během měření. Detekce signálu není ovlivněna nečistotami (voda, olej, apod.) na povrchu pravitka.
- Vysoce kvalitní povrchová úprava pro plynulý, stabilní a pohodlný pohyb jezdce.
- Výška číslic: 9 mm (150 a 200 mm), 11 mm (300 mm).
- ABS (ABSOLUTE) pravitko nevyžaduje nastavení nulového bodu po zapnutí a má neomezenou rychlost odezvy.



500-181-30

Metrické

Obj. č.	Roz. měř. [mm]	Hloubkoměr	Posuvové kolečko	Max. povolená chyba indikace	Výstup dat	Hmot. [g]	L [mm]
500-180-30	0 - 100	Ø 1,9 mm		±0,02 mm		143	182
500-201-30	0 - 100	Ø 1,9 mm		±0,02 mm	●	143	182
500-150-30	0 - 100	Ø 1,9 mm	Ano	±0,02 mm	●	143	182
500-181-30	0 - 150	Plochý		±0,02 mm		168	233
500-184-30	0 - 150	Ø 1,9 mm		±0,02 mm		168	233
500-161-30	0 - 150	Plochý		±0,02 mm	●	168	233
500-203-30	0 - 150	Ø 1,9 mm		±0,02 mm	●	168	233
500-151-30	0 - 150	Plochý	Ano	±0,02 mm	●	168	233
500-158-30	0 - 150	Ø 1,9 mm	Ano	±0,02 mm	●	168	233
500-182-30	0 - 200	Plochý		±0,02 mm		194	290
500-162-30	0 - 200	Plochý		±0,02 mm	●	194	290
500-152-30	0 - 200	Plochý	Ano	±0,02 mm	●	198	290
500-205-30	0 - 300	Plochý		±0,03 mm	●	345	404
500-153-30	0 - 300	Plochý	Ano	±0,03 mm	●	350	404

Obj. č.	A [mm]	B [mm]	C [mm]	D [mm]	H [mm]
500-180-30	16,5	21	14,5	40	16
500-201-30	16,5	21	14,5	40	16
500-150-30	16,5	21	14,5	40	16
500-181-30	16,5	21	14,5	40	16
500-184-30	16,5	21	14,5	40	16
500-161-30	16,5	21	14,5	40	16
500-203-30	16,5	21	14,5	40	16
500-151-30	16,5	21	14,5	40	16
500-158-30	16,5	21	14,5	40	16
500-182-30	20	24,5	18	50	16
500-162-30	20	24,5	18	50	16
500-152-30	20	24,5	18	50	16
500-205-30	22	27,5	19,8	64	20
500-153-30	22	27,5	19,8	64	20

Funkce	Série 500
ORIGIN (ABS-nula)	●
ZAP/VYP	●
NULOVÁNÍ / ABS přepínání	●
Alarm slabé baterie	●

Technické parametry

Čís. krok	0,01 mm
Max. rychlost odezvy	Neomezená
Životnost baterie	cca 5 let při normálním používání

Volitelné příslušenství

Obj. č.	Popis
959149	Digimatic kabel, přímý, s tl. DATA, 1m
959150	Digimatic kabel s tl. DATA, 2m
06AFM380C	Kabel USB Input Tool (DIGIMATIC USB), Digi/Digi2, přímý, s tl. DATA
264-620	U-WAVE fit, provedení IP67, Bezdrátový vysílač pro posuvné měřítko
264-621	U-WAVE fit, Provedení s bzučákem, Bezdrátový vysílač pro posuvná měřítka
02AZF300	Připojovací jednotka, U-WAVE fit, Standardní provedení
959143	Jednotka HOLD (zastavení)
050083-10	Hloubkoměrný můstek pro posuvná měřítka, šířka 75mm, pro rozsah měření 100, 150, 200mm
050084-10	Hloubkoměrný můstek pro posuvná měřítka, šířka 100mm, pro rozsah měření 100, 150, 200mm
050085-10	Hloubkoměrný můstek pro posuvná měřítka, šířka 125mm, pro rozsah měření 300mm

Spotřební materiál

Obj. č.	Popis
938882	Baterie SR44 1,5V



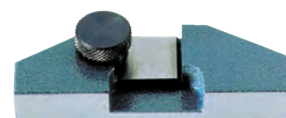
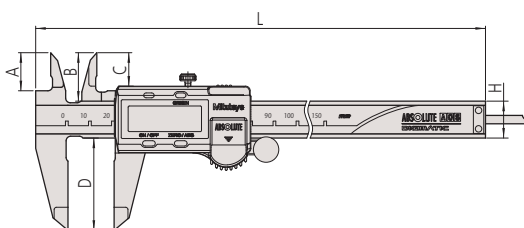
Provedení s kulatým hloubkoměrem



Posuvné měřítko s bezdrátovým systémem přenosu dat U-WAVE fit



Naskenujte QR kód pomocí Vašeho mobilního zařízení a podívejte se na videa s našimi výrobky na YouTube



050083-10

ABSOLUTE AOS Digimatic Posuvná měřítka s čelistmi z tvrdokovu

Série 500

DIGIMATIC Posuvná měřítka s měřicími čelistmi osazenými tvrdokovem, umožňujícími provádění spolehlivého měření.

- Použitím elektromagnetického indukčního typu ABS snímače, mohou být tato posuvná měřítka používána bez obav ze znečištění nebo zanesení na straně pravítka během měření. Detekce signálu není ovlivněna nečistotami (voda, olej, apod.) na povrchu pravítka.
- Vysoce kvalitní povrchová úprava pro plynulý, stabilní a pohodlný pohyb jezdce.
- Velké číslice 9 mm (snížení únavy očí díky vysoce kontrastnímu LCD displeji).
- Typ ABS (ABSOLUTE) pravítka nevyžaduje nastavení nulového bodu po zapnutí a kdy rychlost odezvy je neomezená.
- Dlouhá životnost baterie.



ABSOLUTE®



Funkce	Série 500
ORIGIN (ABS-nula)	●
ZAP/VYP	●
NULOVÁNÍ / ABS přepínání	●
Alarm slabé baterie	●

Technické parametry

Čís. krok	0,01 mm
Max. rychlost odezvy	Neomezená
Displej	LCD, výška číslic 9 mm
Dodává se	V pouzdře, včetně 1 baterie
Životnost baterie	cca 5 let při normálním používání

Volitelné příslušenství

Obj. č.	Popis
959149	Digimatic kabel, přímý, s tl. DATA, 1m
959150	Digimatic kabel s tl. DATA, 2m
06AFM380C	Kabel USB Input Tool (DIGIMATIC USB), Digi/Digi2, přímý, s tl. DATA
264-620	U-WAVE fit, provedení IP67, Bezdrátový vysílač pro posuvné měřítko
264-621	U-WAVE fit, Provedení s bzučákem, Bezdrátový vysílač pro posuvná měřítka
02AZF300	Připojovací jednotka, U-WAVE fit, Standardní provedení
959143	Jednotka HOLD (zastavení)
050083-10	Hloubkoměrný můstek pro posuvná měřítka, šířka 75mm, pro rozsah měření 100, 150, 200mm
050084-10	Hloubkoměrný můstek pro posuvná měřítka, šířka 100mm, pro rozsah měření 100, 150, 200mm
050085-10	Hloubkoměrný můstek pro posuvná měřítka, šířka 125mm, pro rozsah měření 300mm

Metrické

Měřicí čelisti pro vnější/vnitřní měření osazené tvrdokovem

Obj. č.	Roz. měř. [mm]	Hloubkoměr	Posuvové kolečko	Max. povolená chyba indikace	Výstup dat	Hmot. [g]	L [mm]
500-234-30	0 - 150	Plochý		±0,02 mm	●	168	233
500-155-30	0 - 150	Plochý	●	±0,02 mm	●	168	233
500-236-30	0 - 200	Plochý		±0,02 mm	●	194	290
500-157-30	0 - 200	Plochý	●	±0,02 mm	●	194	290

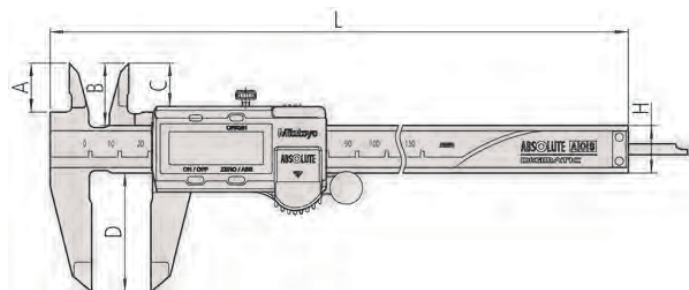
Obj. č.	A [mm]	B [mm]	C [mm]	D [mm]	H [mm]
500-234-30	16,5	21	14,5	40	16
500-155-30	16,5	21	14,5	40	16
500-236-30	20	24,5	18	50	16
500-157-30	20	24,5	18	50	16

Metrické

Měřicí čelisti pro vnější měření osazené tvrdokovem

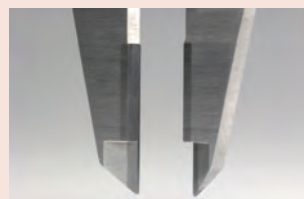
Obj. č.	Roz. měř. [mm]	Hloubkoměr	Posuvové kolečko	Max. povolená chyba indikace	Výstup dat	Hmot. [g]	L [mm]
500-233-30	0 - 150	Plochý		±0,02 mm	●	168	233
500-154-30	0 - 150	Plochý	●	±0,02 mm	●	168	233
500-235-30	0 - 200	Plochý		±0,02 mm	●	194	290
500-156-30	0 - 200	Plochý	●	±0,02 mm	●	194	290

Obj. č.	A [mm]	B [mm]	C [mm]	D [mm]	H [mm]
500-233-30	16,5	21	14,5	40	16
500-154-30	16,5	21	14,5	40	16
500-235-30	20	24,5	18	50	16
500-156-30	20	24,5	18	50	16

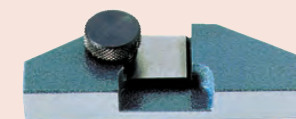


Spotřební materiál

Obj. č.	Popis
938882	Baterie SR44 1,5V



Měřicí čelisti osazené tvrdokovem



050083-10

ABSOLUTE Digimatic Posuvná měřítka s velkým rozsahem měření

ABSOLUTE®

Série 500

Digimatic posuvná měřítka s velkým rozsahem měření, která nabízejí následující výhody:

- Robustní konstrukce (vedení 6 x 25 mm) pro velké rozsahy měření.
- Systém ABSOLUTE pro spolehlivá měření.
- Vysoce kvalitní povrchová úprava pro plynulý, stabilní a pohodlný pohyb jezdce.
- Výška číslic: 10 mm

Funkce	Série 500
ORIGIN (ABS-nula)	●
ZAP/VYP	●
Alarm slabé baterie	●
Výstup dat	●

Technické parametry

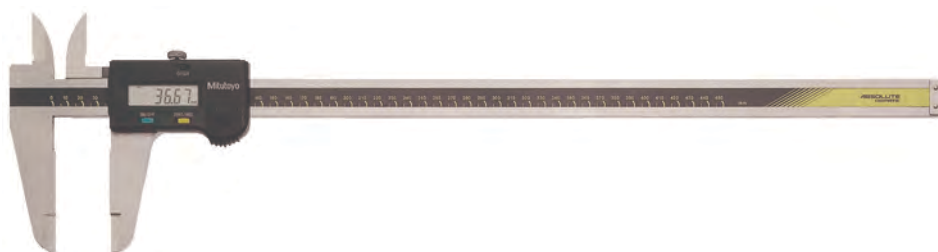
Max. rychlost odezvy	Neomezená
Displej	LCD, výška číslic 10 mm
Životnost baterie	cca 20 000 hodin při normálním používání

Volitelné příslušenství

Obj. č.	Popis
959149	Digimatic kabel, přímý, s tl. DATA, 1m
959150	Digimatic kabel s tl. DATA, 2m
06AFM380C	Kabel USB Input Tool (DIGIMATIC USB), Digi/Digi2, přímý, s tl. DATA
02AZD880G	U-WAVE-T, provedení s bzučákem, Bezdrátový vysílač
02AZD730G	U-WAVE-T, IP67, Bezdrátový vysílač
02AZD790C	Propojovací kabel C pro U-WAVE-T, přímý, s tl. DATA
959143	Jednotka HOLD (zastavení)

Spotřební materiál

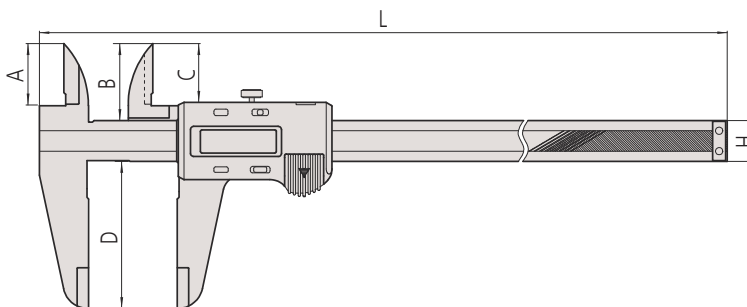
Obj. č.	Popis
938882	Baterie SR44 1,5V



500-500-10

Metrické

Obj. č.	Roz. měř. [mm]	Max. povolená chyba indikace	Hmot. [g]	L [mm]	A [mm]	B [mm]	C [mm]	D [mm]	H [mm]
500-500-10	0 - 450	±0,05 mm	1170	630	38	47	35,9	90	25
500-501-10	0 - 600	±0,05 mm	1350	780	38	47	35,9	90	25
500-502-10	0 - 1.000	±0,07 mm	3300	1.240	50	60	49,8	130	32



ABSOLUTE Digimatic Posuvná měřítka se zaoblenými měřicími plochami

Série 550

DIGIMATIC Posuvná měřítka se zaoblenými měřicími plochami umožňují měření vnitřních rozměrů.

Nabízí následující výhody:

- Se zaoblenými měřicími plochami na měření vnitřních rozměrů.
- Systém ABSOLUTE pro spolehlivé měření.



200/300 mm

ABSOLUTE®
IP67



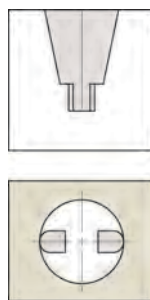
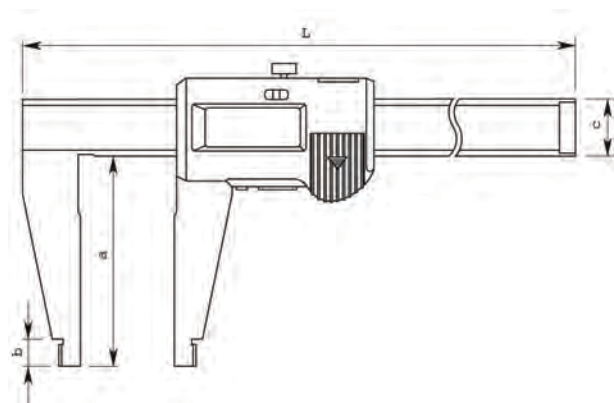
550-301-20

Metrické Model IP67

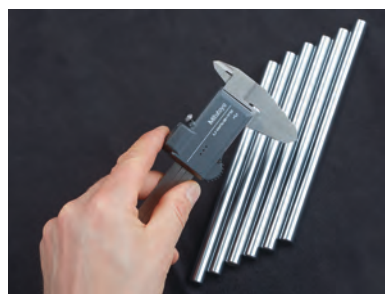
Obj. č.	Roz. měř. [mm]	Vnitřní měření od	Max. povolená chyba indikace	Hmot. [g]	L [mm]	a [mm]	b [mm]	c [mm]
550-301-20	0 - 200	10,1 mm	±0,03 mm	180	290	60	8	16
550-331-20	0 - 300	10,1 mm	±0,04 mm	365	404	75	12	20

Metrické Non IP67 model

Obj. č.	Roz. měř. [mm]	Vnitřní měření od	Max. povolená chyba indikace	Hmot. [g]	L [mm]	a [mm]	b [mm]	c [mm]
550-203-10	0 - 450	20,1 mm	±0,05 mm	1.110	630	100	18	25
550-205-10	0 - 600	20,1 mm	±0,05 mm	1.290	780	100	18	25
550-207-10	0 - 1.000	20,1 mm	±0,07 mm	3.350	1.240	140	24	32



Zaoblené měřicí plochy na měření vnitřních rozměrů



S bezdrátovým systémem přenosu dat U-WAVE fit (pouze 0-200 mm a 0-300 mm).

Série 550

Funkce

	550-203-10 až 550-207-10	550-301-20 550-331-20
ORIGIN (ABS-nula)	●	●
ZAP/VYP	●	●
Automatické vypínání po 20 minutách nepoužívání		●
Alarm slabé baterie	●	●
Výstup dat	●	●

Technické parametry

Max. rychlost odezvy	Neomezená
Životnost baterie	cca 5 let, cca 3,5 roku (> 300 mm)

Volitelné příslušenství

Obj. č.	Popis
959149	Digimatic kabel, přímý, s tl. DATA, 1m
959150	Digimatic kabel s tl. DATA, 2m
06AFM380C	Kabel USB Input Tool (DIGIMATIC USB), Digi/Digi2, přímý, s tl. DATA
02AZD880G	U-WAVE-T, provedení s bzučákem, Bezdrátový vysílač
02AZD730G	U-WAVE-T, IP67, Bezdrátový vysílač
02AZD790C	Propojovací kabel C pro U-WAVE-T, přímý, s tl. DATA
959143	Jednotka HOLD (zastavení)

Volitelné příslušenství pro IP67

Obj. č.	Popis
05CZA624	Digimatic kabel s tl. DATA a ochranou IP, 1m, pro posuvná měřítka
05CZA625	Digimatic kabel s tl. DATA a ochranou IP, 2m, pro posuvná měřítka
06AFM380A	Kabel USB Input Tool (DIGIMATIC USB), Digi/Digi2, s tl. Data, ochranou IP, pro posuvná měřítka
264-621	U-WAVE fit, Provedení s bzučákem, Bezdrátový vysílač pro posuvná měřítka
02AZF310	Propojovací jednotka, U-WAVE fit, Voděodolný typ

Spotřební materiál

Obj. č.	Popis
938882	Baterie SR44 1,5V

*10 mm

ABSOLUTE Digimatic Posuvná měřítka se standardními a zaoblenými měřicími čelistmi

Série 551

Digimatic Posuvná měřítka se zaoblenými a standardními měřicími plochami. Nabízí následující výhody:

- S ostrými měřicími plochami pro měření vnějších rozměrů.
- Se zaoblenými měřicími plochami na měření vnitřních rozměrů.
- Systém ABSOLUTE pro spolehlivé měření.



200/300 mm

ABSOLUTE®

Série 551			
	551-204-10 až 551-207-10	551-301-20 551-331-20	
Funkce			
ORIGIN (ABS-nula)	●	●	
ZAP/VYP	●	●	
Automatické vypínání po 20 minutách nepoužívání		●	
Alarm slabé baterie	●	●	
Výstup dat	●	●	

Technické parametry

Max. rychlost odezvy	Neomezená
Životnost baterie	cca 5 let, 3,5 roku (> 300 mm)

Volitelné příslušenství

Obj. č.	Popis
959149	Digimatic kabel, přímý, s tl. DATA, 1m
959150	Digimatic kabel s tl. DATA, 2m
06AFM380C	Kabel USB Input Tool (DIGIMATIC USB), Digi/Digi2, přímý, s tl. DATA
02AZD880G	U-WAVE-T, provedení s bzučákem, Bezdrátový vysílač
02AZD730G	U-WAVE-T, IP67, Bezdrátový vysílač
02AZD790C	Propojovací kabel C pro U-WAVE-T, přímý, s tl. DATA
959143	Jednotka HOLD (zastavení)

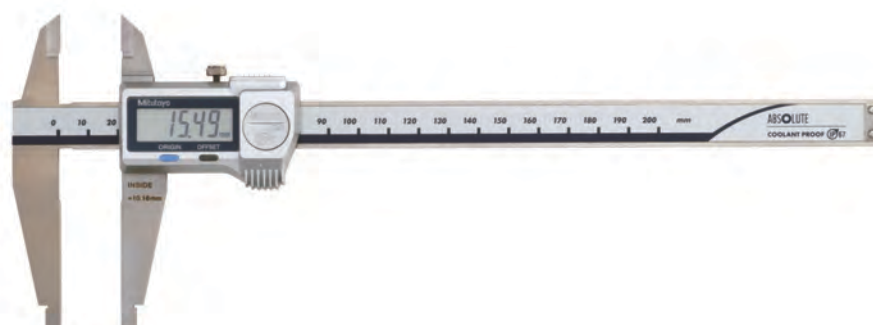
Volitelné příslušenství pro IP67

Obj. č.	Popis
05CZA625	Digimatic kabel s tl. DATA a ochranou IP, 2m, pro posuvná měřítka
05CZA624	Digimatic kabel s tl. DATA a ochranou IP, 1m, pro posuvná měřítka
06AFM380A	Kabel USB Input Tool (DIGIMATIC USB), Digi/Digi2, s tl. Data, ochranou IP, pro posuvná měřítka
264-621	U-WAVE fit, Provedení s bzučákem, Bezdrátový vysílač pro posuvná měřítka
02AZF310	Propojovací jednotka, U-WAVE fit, Voděodolný typ

Spotřební materiál

Obj. č.	Popis
938882	Baterie SR44 1,5V

*10 mm



551-301-20

Metrické

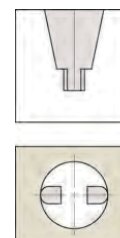
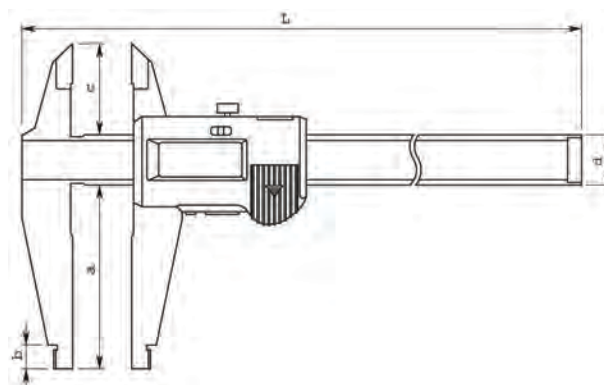
Stupeň ochrany: IP67

Obj. č.	Roz. měř. [mm]	Vnitřní měření od	Max. povolená chyba indikace	Hmot. [g]	L [mm]	a [mm]	b [mm]	c [mm]	d [mm]
551-301-20	0 - 200	10,1 mm	±0,03 mm	190	290	60	8	30	16
551-331-20	0 - 300	10,1 mm	±0,04 mm	400	404	90	10	40	20

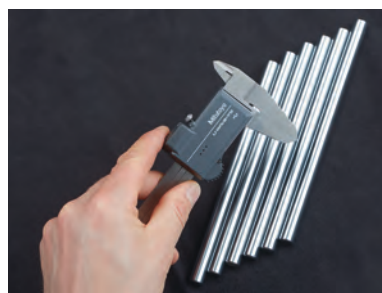
Metrické

Model bez IP67

Obj. č.	Roz. měř. [mm]	Vnitřní měření od	Max. povolená chyba indikace	Hmot. [g]	L [mm]	a [mm]	b [mm]	c [mm]	d [mm]
551-204-10	0 - 500	20,1 mm	±0,06 mm	1.060	680	150	18	56	25
551-206-10	0 - 750	20,1 mm	±0,06 mm	1.410	963	150	18	56	25
551-207-10	0 - 1.000	20,1 mm	±0,07 mm	3.430	1.230	150	20	56	32



Zaoblené měřicí plochy na měření vnitřních rozměrů



S bezdrátovým systémem přenosu dat U-WAVE fit (pouze 0-200 mm a 0-300 mm).

ABSOLUTE Digimatic Posuvná měřítka s uhlíkovými vlákny a ochranou IP66

Série 552

Lehké standardní provedení DIGIMATIC posuvných měřítek s ocelovými měřicími čelistmi.

Nabízí následující výhody:

- Superlehká sdružená konstrukce (materiál vyztužený uhlíkovými vlákny) ušetří až 50% z celkové hmotnosti.
- Výborná odolnost vůči vodě a prachu (stupeň ochrany IP66) umožňující použití ve strojních situacích, včetně míst se stříkajícím chladivem.
- Přímé odečítání vnitřního měření z LCD displeje (Offset hodnotu lze snadno nastavit pomocí tlačítka Offset).
- Přednastavené funkce pro nastavení požadovaného výchozího bodu.

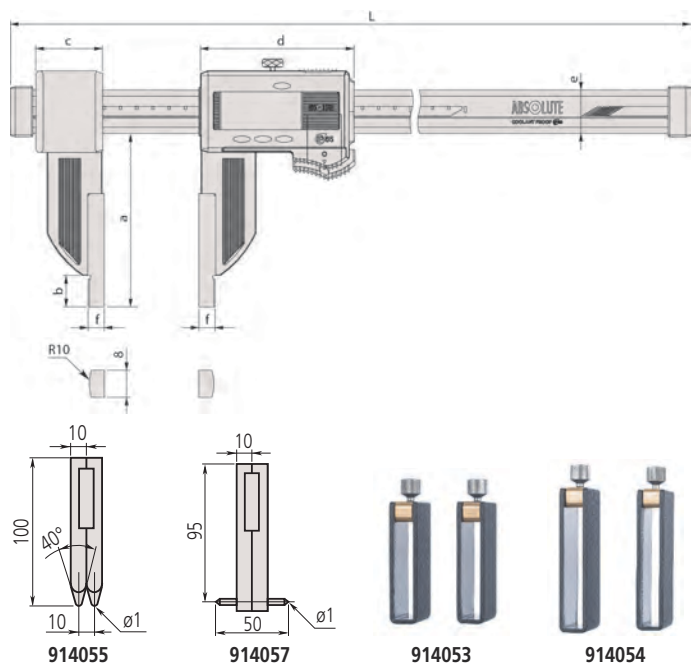


552-304-10

Metrické

Obj. č.	Roz. měř. [mm]	Vnitřní měření od	Max. povolená chyba indikace	Hmot. [g]	L [mm]
552-302-10	0 - 450	20,1 mm	±0,04 mm	715	640
552-303-10	0 - 600	20,1 mm	±0,04 mm	790	790
552-304-10	0 - 1.000	20,1 mm	±0,05 mm	1.760	1.230
552-305-10	0 - 1.500	20,1 mm	±0,09 mm	2.160	1.740
552-306-10	0 - 2.000	20,1 mm	±0,12 mm	2.560	2.250

Obj. č.	a [mm]	b [mm]	c [mm]	d [mm]	e [mm]	f [m]
552-302-10	100	18	41,2	91,8	25	10
552-303-10	100	18	41,2	91,8	25	10
552-304-10	150	24	62,8	113,8	32	10
552-305-10	150	24	62,8	113,8	32	10
552-306-10	150	24	62,8	113,8	32	10



Funkce	Série 552
DATA (výstup s kabelem) / HOLD (hodnota zobrazení)	●
ORIGIN (ABS-nula)	●
Automatické vypínání po 20 minutách nepoužívání	●
Alarm slabé baterie	●
Výstup dat	●

Technické parametry

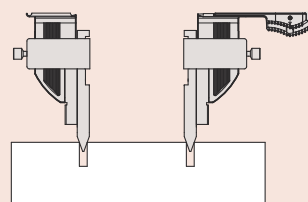
Max. rychlost odezvy	Neomezená
Životnost baterie	cca 5000 hodin

Volitelné příslušenství

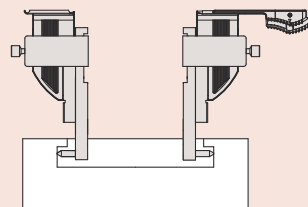
Obj. č.	Popis
05CZA624	Digimatic kabel s tl. DATA a ochranou IP, 1m, pro posuvná měřítka
05CZA625	Digimatic kabel s tl. DATA a ochranou IP, 2m, pro posuvná měřítka
06AFM380A	Kabel USB Input Tool (DIGIMATIC USB), Digi/Digi2, s tl. Data, ochranou IP, pro posuvná měřítka
02AZD880G	U-WAVE-T, provedení s bzučákem, Bezdrátový vysílač
02AZD730G	U-WAVE-T, IP67, Bezdrátový vysílač
02AZD790A	Propojovací kabel A pro U-WAVE-T, s tl. DATA, pro posuvná měřítka s IP ochranou
914055	Pár měřících čelistí na měření vzdálenosti otvorů (nad 10 mm), 2 ks, (≥10,1mm) metrické
914057	Pár měřících čelistí na měření vnitřních drážek (nad 50 mm), 2 ks, metrické
914053	Pár držáků zvláštních měřících čelistí pro rozsah měření do 600 mm, 2 ks, rozsah měření 450-600mm
914054	Pár držáků zvláštních měřících čelistí pro rozsah měření od 1000 mm, 2 ks, rozsah měření > 600mm

Spotřební materiál

Obj. č.	Popis
938882	Baterie SR44 1,5V



Otvor střed - střed



Vnitřní průměr drážky
(1) 20 mm

ABSOLUTE Digimatic Posuvná měřítka s uhlíkovými vlákny a stupněm ochrany IP66 s keramickými čelistmi

Funkce	Série 552
DATA (výstup s kabelem) / HOLD (hodnota zobrazení)	●
ORIGIN (ABS-nula)	●
Automatické vypínání po 20 minutách nepoužívání	●
Alarm slabé baterie	●
Výstup dat	●

Technické parametry

Max. rychlost odezvy	Neomezená
Životnost baterie	cca 5000 hodin

Volitelné příslušenství

Obj. č.	Popis
05CZA624	Digimatic kabel s tl. DATA a ochranou IP, 1m, pro posuvná měřítka
05CZA625	Digimatic kabel s tl. DATA a ochranou IP, 2m, pro posuvná měřítka
06AFM380A	Kabel USB Input Tool (DIGIMATIC USB), Digi/Digi2, s tl. Data, ochranou IP, pro posuvná měřítka
02AZD880G	U-WAVE-T, provedení s bzučákem, Bezdrátový vysílač
02AZD730G	U-WAVE-T, IP67, Bezdrátový vysílač
02AZD790A	Propojovací kabel A pro U-WAVE-T, s tl. DATA, pro posuvná měřítka s IP ochranou
914055	Pár měřících čelistí na měření vzdálenosti otvorů (nad 10 mm), 2 ks, ($\geq 10,1$ mm) metrické
914057	Pár měřících čelistí na měření vnitřních drážek (nad 50 mm), 2 ks, metrické
914053	Pár držáků zvláštních měřících čelistí pro rozsah měření do 600 mm, 2 ks, rozsah měření 450-600mm

Spotřební materiál

Obj. č.	Popis
938882	Baterie SR44 1,5V

(1) 20 mm

Série 552

Lehké standardní provedení DIGIMATIC posuvných měřetek s keramickými čelistmi.

Nabízí následující výhody:

- Superlehká sružená konstrukce (materiál vyztužený uhlíkovými vlákny) ušetří až 50% z celkové hmotnosti.
- Výborná odolnost vůči vodě a prachu (stupeň ochrany IP66) umožňující použití ve strojních situacích, včetně míst se stříkajícím chladivem
- Přímé odečítání vnitřního měření z LCD displeje (Offset hodnotu lze snadno nastavit pomocí tlačítka Offset).
- Přednastavené funkce pro nastavení požadovaného výchozího bodu.

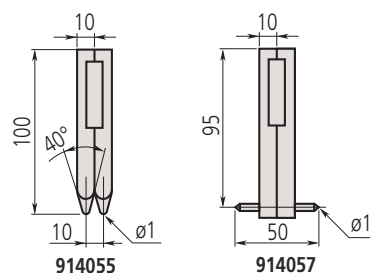
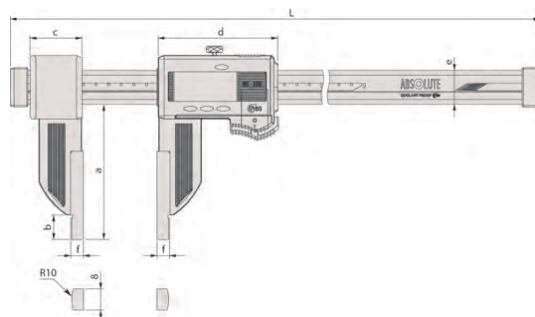


552-156-10

Metrické

Obj. č.	Roz. měř. [mm]	Vnitřní měření od	Max. povolená chyba indikace	Hmot. [g]	L [mm]
552-155-10	0 - 450	20,1 mm	$\pm 0,04$ mm	715	640
552-156-10	0 - 600	20,1 mm	$\pm 0,04$ mm	790	790

Obj. č.	a [mm]	b [mm]	c [mm]	d [mm]	e [mm]	f [mm]
552-155-10	100	18	41,2	91,8	25	10
552-156-10	100	18	41,2	91,8	25	10



914053



ABSOLUTE Digimatic Posuvná měřítka s uhlíkovými vlákny a stupněm ochrany IP66 s extrémně dlouhými čelistmi

Série 552

Lehké standardní provedení DIGIMATIC posuvných měřítek s extra dlouhými měřicími čelistmi.

Nabízí následující výhody:

- Superlehká sdrúžená konstrukce (materiál vyztužený uhlíkovými vlákny) ušetří až 50% z celkové hmotnosti.
- Výborná odolnost vůči vodě a prachu (stupeň ochrany IP66) umožňující použití ve strojních situacích, včetně míst se stříkajícím chladičem
- Přímé odečítání vnitřního měření z LCD displeje (Offset hodnotu lze snadno nastavit pomocí tlačítka Offset).
- Přednastavené funkce pro nastavení požadovaného výchozího bodu.

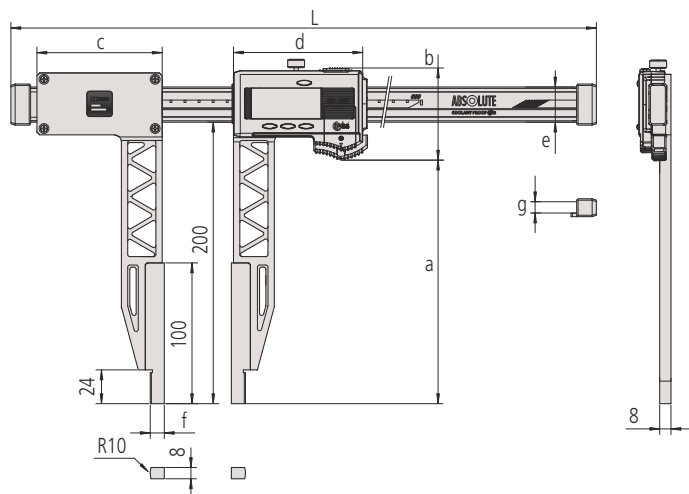


552-151-10

Metrické

Obj. č.	Roz. měř. [mm]	Vnitřní měření od	Max. povolená chyba indikace	Výstup dat	Hmot. [g]
552-150-10	0 - 450	20,1 mm	±0,06 mm	Ano	1215
552-151-10	0 - 600	20,1 mm	±0,06 mm	Ano	1290
552-152-10	0 - 1000	20,1 mm	±0,07 mm	Ano	2090
552-153-10	0 - 1500	20,1 mm	±0,11 mm	Ano	2490
552-154-10	0 - 2000	20,1 mm	±0,14 mm	Ano	2890

Obj. č.	L [mm]	a [mm]	b [mm]	c [mm]	d [mm]	e [mm]	f [mm]	g [mm]
552-150-10	680	173	65,5	89	91,8	25	10	8
552-151-10	830	173	65,5	89	91,8	25	10	8
552-152-10	1280	170,5	73	110	113,8	32	10	12
552-153-10	1790	170,5	73	110	113,8	32	10	12
552-154-10	2300	170,5	73	110	113,8	32	10	12



Funkce	Série 552
DATA (výstup s kabelem) / HOLD (hodnota zobrazení)	●
ORIGIN (ABS-nula)	●
Automatické vypínání po 20 minutách nepoužití	●
Alarm slabé baterie	●
Výstup dat	●

Technické parametry

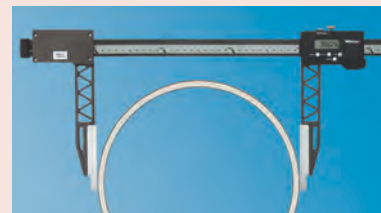
Max. rychlost odezvy	Neomezená
Životnost baterie	cca 5000 hodin

Volitelné příslušenství

Obj. č.	Popis
05CZA624	Digimatic kabel s tl. DATA a ochranou IP, 1m, pro posuvná měřítka
05CZA625	Digimatic kabel s tl. DATA a ochranou IP, 2m, pro posuvná měřítka
06AFM380A	Kabel USB Input Tool (DIGIMATIC USB), Digi/Digi2, s tl. Data, ochranou IP, pro posuvná měřítka
02AZD790A	Propojovací kabel A pro U-WAVE-T, s tl. DATA, pro posuvná měřítka s IP ochranou
02AZD880G	U-WAVE-T, provedení s buzučkem, Bezdrátový vysílač
02AZD730G	U-WAVE-T, IP67, Bezdrátový vysílač

Spotřební materiál

Obj. č.	Popis
938882	Baterie SR44 1,5V



*20 mm

ABSOLUTE Digimatic Posuvná měřítka s uhlíkovými vlákny, ochranou IP66 a výměnnými čelistmi / rýsovacími jehlami

Série 552

Lhké standardní provedení DIGIMATIC posuvných měřítek s výměnnými čelistmi. Nabízí následující výhody:

- Superlehká sružená konstrukce (materiál vyztužený uhlíkovými vlákny) ušetří až 50% z celkové hmotnosti.
- Výborná odolnost vůči vodě a prachu (stupeň ochrany IP66) umožňující použití ve strojních situacích, včetně míst se stříkajícím chladivem
- Přímé odečítání vnitřního měření z LCD displeje (Offset hodnotu lze snadno nastavit pomocí tlačítka Offset).
- Přednastavené funkce pro nastavení požadovaného výchozího bodu.



Funkce	Série 552
Funkce OFFSET (Posunutí)	●
DATA (výstup s kabelem) / HOLD (hodnota zobrazení)	●
ORIGIN (ABS-nula)	●
Automatické vypínání po 20 minutách nepoužívání	●
Alarm slabé baterie	●
Výstup dat	●

Technické parametry

Max. rychlost odezvy	Neomezená
Životnost baterie	cca 5000 hodin

Standardní příslušenství

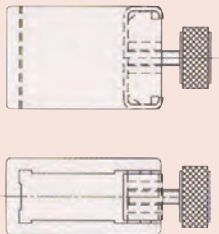
Obj. č.	Popis
05GZA033	Držák rýsovací jehly, pro jehlu 9x9mm

Volitelné příslušenství

Obj. č.	Popis
05CZA624	Digimatic kabel s tl. DATA a ochranou IP, 1m, pro posuvná měřítka
05CZA625	Digimatic kabel s tl. DATA a ochranou IP, 2m, pro posuvná měřítka
06AFM380A	Kabel USB Input Tool (DIGIMATIC USB), Digi/Digi2, s tl. Data, ochranou IP, pro posuvná měřítka
02AZD880G	U-WAVE-T, provedení s bzučákem, Bezdrátový vysílač
02AZD730G	U-WAVE-T, IP67, Bezdrátový vysílač
02AZD790A	Propojovací kabel A pro U-WAVE-T, s tl. DATA, pro posuvná měřítka s IP ochranou
02AZE140A	Propojovací kabel A pro U-WAVE-T, nožní spínač, s tl. DATA, pro posuvná měřítka s IP ochranou

Spotřební materiál

Obj. č.	Popis
938882	Baterie SR44 1,5V



05GZA033



Obj. č. 552-182-10
s vol. příslušenstvím 07CZA056

Metrické

Obj. č.	Roz. měř. [mm]	Max. povolená chyba indikace	Výstup dat	Hmot. [g]
552-181-10	0 - 450	±0,04 mm	Ano	650
552-182-10	0 - 600	±0,04 mm	Ano	725
552-183-10	0 - 1000	±0,05 mm	Ano	1480
552-184-10	0 - 1500	±0,09 mm	Ano	1880
552-185-10	0 - 2000	±0,12 mm	Ano	2280

Přesnost: Bez čelistí

Standard contact point	Measuring range		0-450 mm / 0-18"	0-650 mm / 0-24"	0-1000 mm / 0-40"	0-1500 mm / 0-60"	0-2500 mm / 0-80"
	Combination error		± 0,06 / ± 0,0025"		± 0,07 / ± 0,0030"		± 0,11 / ± 0,0045"
Inside Point type	Measuring range (mm)	IN	50-500 mm	50-650 mm	50-1050 mm	50-1550 mm	50-2550 mm
		OUT	0-450 mm	0-600 mm	0-1000 mm	0-1500 mm	0-2500 mm
	Measuring range (in)	IN	50,8-500,8 mm / 2-20"	50,8-650,8 mm / 2-26"	50,8-1050,8 mm / 2-42"	50,8-1550,8 mm / 2-62"	50,8-2550,8 mm / 2-82"
		OUT	0-450 mm / 0-18"	0-600 mm / 0-24"	0-1000 mm / 0-40"	0-1500 mm / 0-60"	0-2500 mm / 0-80"
Combination error		± 0,09 mm / ± 0,0035"	± 0,09 mm / ± 0,0035"	± 0,10 mm / ± 0,0040"	± 0,14 mm / ± 0,0055"	± 0,17 mm / ± 0,0070"	
Centerline type	Measuring range (mm)		30-480 mm	30-630 mm	30-1030 mm	30-1530 mm	30-2030 mm
	Measuring range (in)		30,48-480,8 mm / 1,2-19,2"	30,48-630,48 mm / 1,2-25,2"	30,48-1030,48 mm / 1,2-41,2"	30,48-1530,48 mm / 1,2-61,2"	30,48-2030,48 mm / 1,2-81,2"
	Combination error		± 0,08 mm / ± 0,0030"	± 0,08 mm / ± 0,0030"	± 0,09 mm / ± 0,0035"	± 0,13 mm / ± 0,0055"	± 0,16 mm / ± 0,0065"
Scriber type	Measuring range (mm)		30-480 mm	30-630 mm	30-1030 mm	30-1530 mm	30-2030 mm
	Measuring range (in)		30,48-480,8 mm / 1,2-19,2"	30,48-630,48 mm / 1,2-25,2"	30,48-1030,48 mm / 1,2-41,2"	30,48-1530,48 mm / 1,2-61,2"	30,48-2030,48 mm / 1,2-81,2"
	Combination error		± 0,10 / ± 0,0040"	± 0,10 / ± 0,0040"	± 0,11 / ± 0,0045"	± 0,15 / ± 0,0060"	± 0,18 / ± 0,0070"
Surface Plate type + Scriber	Measuring range		0-450 mm / 0-17"	0-600 mm / 0-23,7"	0-1000 mm / 0-39,4"	0-1500 mm / 0-59,4"	0-2500 mm / 0-79,6"
	Combination error		± 0,10 / ± 0,0040"	± 0,10 / ± 0,0040"	± 0,11 / ± 0,0045"	± 0,15 / ± 0,0060"	± 0,18 / ± 0,0070"
Surface Plate type + Inside Point type	Measuring range (mm)		25-475 mm	25-625 mm	25-1025 mm	25-1525 mm	25-2025 mm
			0-450 mm	0-600 mm	0-1000 mm	0-1500 mm	0-2000 mm
	Measuring range (in)		25,4-475,4 mm / 1-19"	25,4-625,4 mm / 1-24"	25,4-1025,4 mm / 1-41"	25,4-1525,4 mm / 1-62"	25,4-2025,4 mm / 1-81"
			0-450 mm / 0-18"	0-600 mm / 0-24"	0-1000 mm / 0-40"	0-1500 mm / 0-60"	0-2000 mm / 0-80"
Combination error		± 0,12 mm / ± 0,0025"	± 0,12 mm / ± 0,0050"	± 0,13 mm / ± 0,0055"	± 0,17 mm / ± 0,0070"	± 0,20 mm / ± 0,0080"	
Surface Plate type + Center Line type	Measuring range (mm)		15-465 mm	15-615 mm	15-1015 mm	15-1515 mm	15-2015 mm
			15,254-465,24 mm / 0,6-18,6"	15,24-615,24 mm / 0,6-24,6"	15,24-1015,24 mm / 0,6-40,6"	15,24-1515,24 mm / 0,6-60,6"	15,24-2015,24 mm / 0,6-80,6"
	Combination error		± 0,11 mm / ± 0,0045"	± 0,11 mm / ± 0,0045"	± 0,12 mm / ± 0,0050"	± 0,16 mm / ± 0,0066"	± 0,19 mm / ± 0,0075"

Přesnost s různými výměnnými čelistmi.

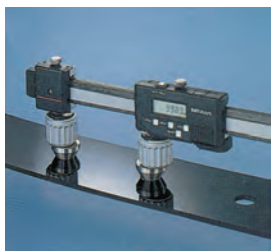
ABSOLUTE Digimatic Posuvná měřítka s uhlíkovými vlákny, ochranou IP66 a výměnnými čelistmi / rýsovacími jehlami

Série 552

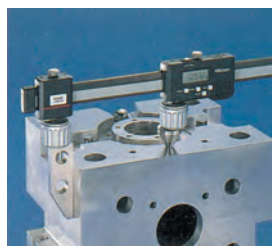
Výměnné měřicí čelisti (volitelné příslušenství)



Standardní provedení



Provedení pro měření středů



Provedení pro ploché obrobky



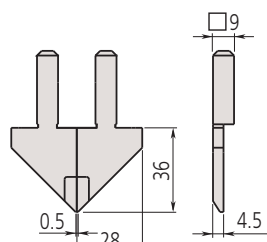
Provedení pro vnitřní měření



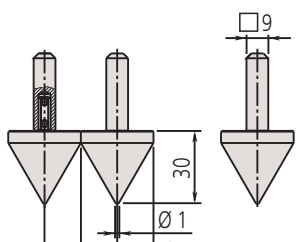
Provedení pro orýsování

Metrické

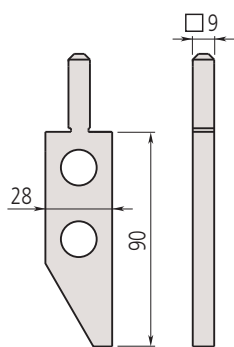
Obj. č.	Model	Hmot. [g]
07CZA056	Standardní (1 pár)	90.6
07CZA057	Pro měření středů (1 pár)	119.6
07CZA044	Pro ploché povrchy (1 ks)	191.3
07CZA058	Pro vnitřní měření (1 pár)	98.8
07CZA055	Pro orýsování (1 pár)	63.2
07GZA000.	Rýsovací dotek pro výškoměry	120



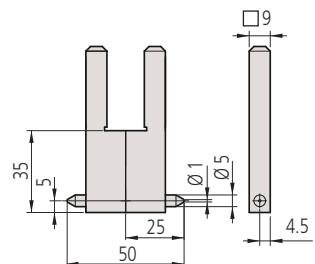
Standardní provedení



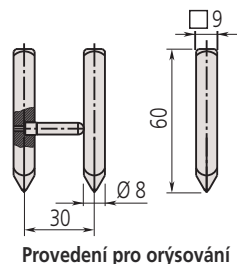
Provedení pro měření středů



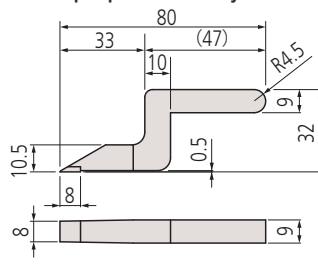
Provedení pro ploché obrobky



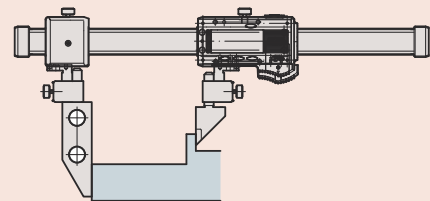
Provedení pro měření vnitřních rozměrů



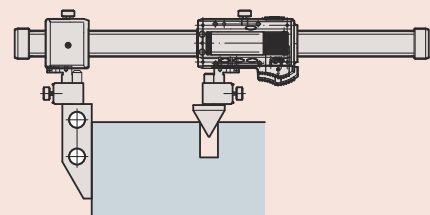
Provedení pro orýsování



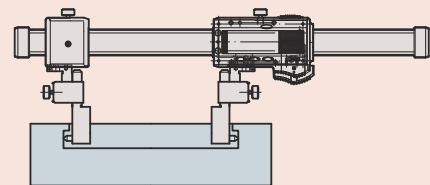
Rýsovací dotek pro výškoměry



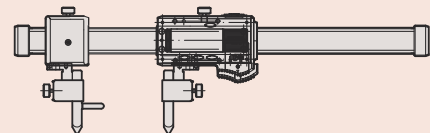
Provedení pro ploché povrchy + Standardní provedení



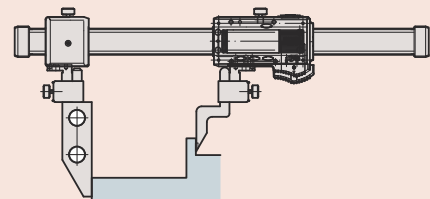
Provedení pro ploché povrchy + Provedení pro měření středů



Provedení pro vnitřní měření



Provedení pro orýsování



Provedení pro ploché povrchy + Orýsovací jehly pro výškoměry

Posuvná měřítka s noniem

Série 530

Standardní provedení posuvných měříték s noniem, které nabízí následující výhody:

- Hlavní stupnice a nonius matně chromovány, čímž je dosaženo vyšší životnosti.
- Vyvýšené vodící drážky.

Technické parametry

Dodává se V pouzdře

Volitelné příslušenství

Obj. č.	Popis
050083-10	Hloubkoměrný můstek pro posuvná měřítka, šířka 75mm, pro rozsah měření 100, 150, 200mm
050084-10	Hloubkoměrný můstek pro posuvná měřítka, šířka 100mm, pro rozsah měření 100, 150, 200mm
050085-10	Hloubkoměrný můstek pro posuvná měřítka, šířka 125mm, pro rozsah měření 300mm



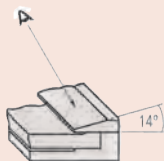
530-104

s metrickým/palcovým dělením stupnice



530-316

Zajišťovací šroub je pod posuvnou částí



Snadné odečítání na noniové stupnici s úhlem 14°

Metr. ISO-Gew			
Nenn est. ext. φ mm	Stg. Passo Pas mm	Kern fond int. nucleo φ mm	Bohr trap meche broca φ mm
3	0,5	2,46	2,5
4	0,7	3,24	3,3
5	0,8	4,13	4,2
6	1	4,92	5
8	1,25	6,65	6,8
10	1,5	8,38	8,5
12	1,75	10,11	10,2
16	2	13,84	14
20	2,5	17,29	17,5
Whitworth			
φ in.	G9/in.	φ mm	φ mm
1/4	20	4,72	5,0
5/16	18	6,13	6,4
3/8	16	7,49	7,7
1/2	12	9,99	10,25
5/8	11	12,92	13,25
3/4	10	15,8	16,25
7/8	9	18,61	19
1	8	21,34	21,75
101995			

Pouze 530-316



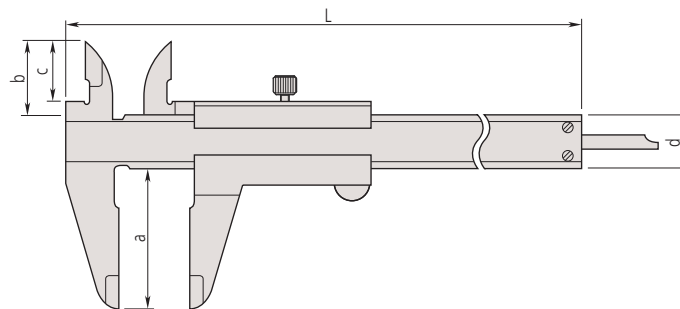
530-122

Metrické

Obj. č.	Roz. měř. [mm]	Hloubkoměr	Max. povolená chyba indikace	Děl. stup.	Hmot. [g]	L [mm]	a [mm]	b [mm]	c [mm]	d [mm]
530-122	0 - 150	Plochý	±0,03 mm	0,02 mm	143	229	40	21	17	16
530-123	0 - 200	Plochý	±0,03 mm	0,02 mm	180	288	50	24,5	20,5	16
530-124	0 - 300	Plochý	±0,04 mm	0,02 mm	355	404	64	27,5	22	20
530-100	0 - 100	Ø 1,9 mm	±0,05 mm	0,05 mm	128	182	40	21,5	17	16
530-102	0 - 150	Ø 1,9 mm	±0,05 mm	0,05 mm	144	229	40	21	17	16
530-101	0 - 150	Plochý	±0,05 mm	0,05 mm	143	229	40	21	17	16
530-108	0 - 200	Plochý	±0,05 mm	0,05 mm	180	288	50	24,5	20,5	16
530-109	0 - 300	Plochý	±0,08 mm	0,05 mm	355	404	64	27,5	22	20
530-501	0 - 600	bez	±0,1 mm	0,05 mm	1300	780	90	47	38	25
530-502	0 - 1000	bez	±0,15 mm	0,05 mm	3300	1240	130	60	50	32

Metrické/Palcové

Obj. č.	Rozsah měření	Roz. měř. [mm]	Hloubkoměr	Max. povolená chyba indikace	Děl. stup.	Hmot. [g]	L [mm]	a [mm]	b [mm]	c [mm]	d [mm]
530-312	0 - 6	0 - 150	Plochý	±0,03 mm	0,02 mm/ 0,001"	143	229	40	21	17	16
530-118	0 - 8	0 - 200	Plochý	±0,03 mm	0,02 mm/ 0,001"	180	288	50	24,5	20,5	16
530-119	0 - 12	0 - 300	Plochý	±0,04 mm	0,02 mm/ 0,001"	355	404	64	27,5	22	20
530-104	0 - 6	0 - 150	Plochý	±0,05 mm	0,05 mm/ 1/128"	143	229	40	21	17	16
530-316	0 - 6	0 - 150	Plochý	±0,05 mm	0,05 mm/ 1/128"	145	229	40	21	17	16
530-114	0 - 8	0 - 200	Plochý	±0,05 mm	0,05 mm/ 1/128"	180	288	50	24,5	20,5	16
530-115	0 - 12	0 - 300	Plochý	±0,08 mm	0,05 mm/ 1/128"	355	404	64	27,5	22	20

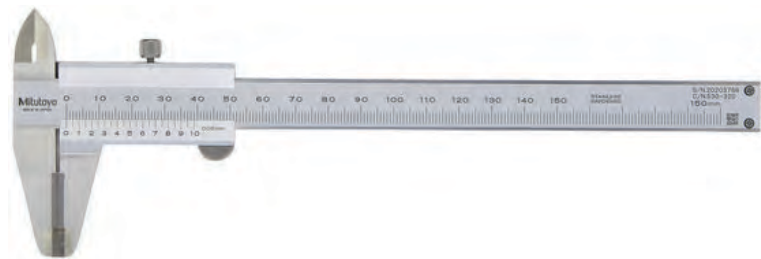


Posuvná měřítka s noniem a čelistmi osazenými tvrdokovem

Série 530

Posuvná měřítka s noniem a s měřicími čelistmi osazenými tvrdokovem, nabízí následující výhody:

- Měřítka a nonius matně chromované pro lepší odečítání.
- Vyvýšené vodící drážky.



530-320

Metrické

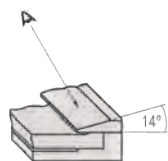
Měřicí čelisti pro vnější/vnitřní měření osazené tvrdokovem

Obj. č.	Roz. měř. [mm]	Hloubkoměr	Max. povolená chyba indikace	Dél. stup.	Hmot. [g]	L [mm]	a [mm]	b [mm]	c [mm]	d [mm]
530-335	0 - 150	Plochý	±0,05 mm	0,05 mm	145	229	40	21	17	16

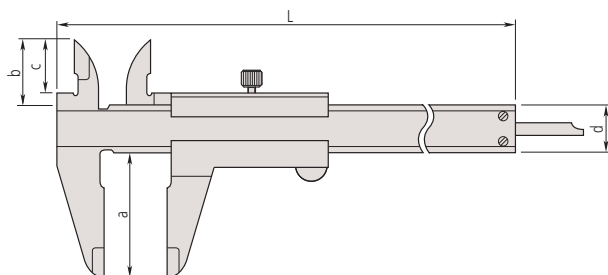
Metrické

Měřicí čelisti pro vnější měření osazené tvrdokovem

Obj. č.	Roz. měř. [mm]	Hloubkoměr	Max. povolená chyba indikace	Dél. stup.	Hmot. [g]	L [mm]	a [mm]	b [mm]	c [mm]	d [mm]
530-320	0 - 150	Plochý	±0,05 mm	0,05 mm	145	229	40	21	17	16
530-321	0 - 200	Plochý	±0,05 mm	0,05 mm	181	288	50	24,5	20,5	16
530-322	0 - 300	Plochý	±0,08 mm	0,05 mm	355	404	64	27,5	22	20



Snadné odečítání na noniové stupnici s úhlem 14°



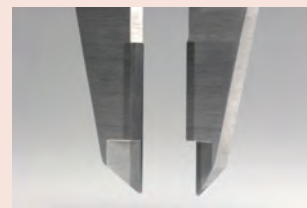
Technické parametry

Dodává se

V pouzdře

Volitelné příslušenství

Obj. č.	Popis
050083-10	Hloubkoměrný můstek pro posuvná měřítka, šířka 75mm, pro rozsah měření 100, 150, 200mm
050084-10	Hloubkoměrný můstek pro posuvná měřítka, šířka 100mm, pro rozsah měření 100, 150, 200mm
050085-10	Hloubkoměrný můstek pro posuvná měřítka, šířka 125mm, pro rozsah měření 300mm



Měřicí čelisti osazené tvrdokovem

Posuvná měřítka s noniem a aretační palcem

Série 531

Posuvná měřítka s noniem a pružinovou aretací, s nimiž lze pohybovat pouze při stlačení přítlačné pružiny.



531-122

Metrické

Obj. č.	Roz. měř. [mm]	Hloubkoměr	Max. povolená chyba indikace	Děl. stup.	Hmot. [g]	L [mm]	a [mm]	b [mm]	c [mm]	d [mm]
531-101	0 - 150	Plochý	±0,05 mm	0,05 mm	142	229	40	21,5	17	16
531-102	0 - 200	Plochý	±0,05 mm	0,05 mm	175	288	50	25	20,5	16
531-103	0 - 300	Plochý	±0,08 mm	0,05 mm	360	403	64	27,5	22	20

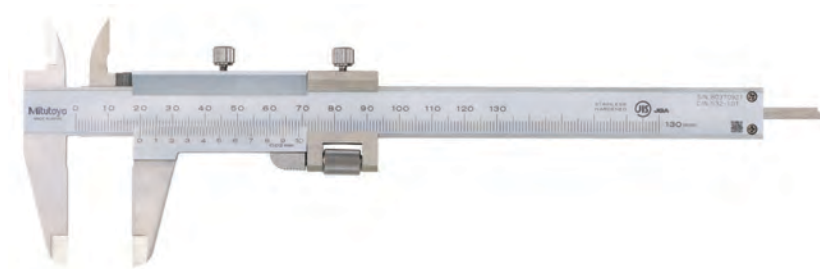
Metrické/Palcové

Obj. č.	Rozsah měření	Roz. měř. [mm]	Hloubkoměr	Max. povolená chyba indikace	Děl. stup.	Hmot. [g]	L [mm]	a [mm]	b [mm]	c [mm]	d [mm]
531-122	0 - 6	0 - 150	Plochý	±0,05 mm	0,05 mm / 1/128"	142	229	40	21,5	17	16
531-108	0 - 8	0 - 200	Plochý	±0,05 mm	0,05 mm / 1/128"	175	288	50	25	20,5	16
531-109	0 - 12	0 - 300	Plochý	±0,08 mm	0,05 mm / 1/128"	360	403	64	27,5	22	20

Posuvná měřítka s noniem a jemným dostavěním

Série 532

Posuvná měřítka s noniem a jemným dostavěním pro přesné nastavení polohy pomocí jezdců.



532-101

Metrické

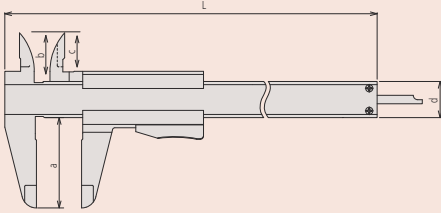
Obj. č.	Roz. měř. [mm]	Hloubkoměr	Max. povolená chyba indikace	Děl. stup.	Hmot. [g]	L [mm]	a [mm]	b [mm]	c [mm]	d [mm]
532-101	0 - 130	Plochý	±0,03 mm	0,02 mm	165	229	40	21,5	17	16
532-102	0 - 180	Plochý	±0,03 mm	0,02 mm	202	288	50	25	20,5	16
532-103	0 - 280	Plochý	±0,04 mm	0,02 mm	395	403	64	27,5	22	20

Technické parametry

Dodává se V pouzdře

Volitelné příslušenství

Obj. č.	Popis
050083-10	Hloubkoměrný můstek pro posuvná měřítka, šířka 75mm, pro rozsah měření 100, 150, 200mm
050084-10	Hloubkoměrný můstek pro posuvná měřítka, šířka 100mm, pro rozsah měření 100, 150, 200mm
050085-10	Hloubkoměrný můstek pro posuvná měřítka, šířka 125mm, pro rozsah měření 300mm

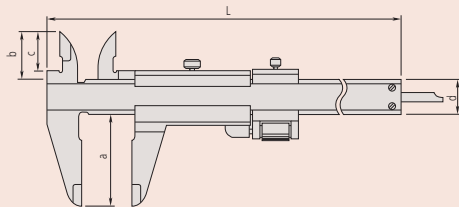


Technické parametry

Dodává se V pouzdře

Volitelné příslušenství

Obj. č.	Popis
050083-10	Hloubkoměrný můstek pro posuvná měřítka, šířka 75mm, pro rozsah měření 100, 150, 200mm
050084-10	Hloubkoměrný můstek pro posuvná měřítka, šířka 100mm, pro rozsah měření 100, 150, 200mm
050085-10	Hloubkoměrný můstek pro posuvná měřítka, šířka 125mm, pro rozsah měření 300mm



Posuvná měřítka s kruhovým číselníkem

Série 505

Metrická posuvná měřítka s číselníkem vyznačující se spolehlivým měřením a nabízející následující výhody:

- Vysoce plynulý posuv a vysoká ochrana před nárazy.
- Snadno čitelný číselník s velkou výškou znaků.



Technické parametry

Dodává se

V pouzdře

Volitelné příslušenství

Obj. č.	Popis
050083-10	Hloubkoměrný můstek pro posuvná měřítka, šířka 75mm, pro rozsah měření 100, 150, 200mm
050084-10	Hloubkoměrný můstek pro posuvná měřítka, šířka 100mm, pro rozsah měření 100, 150, 200mm
050085-10	Hloubkoměrný můstek pro posuvná měřítka, šířka 125mm, pro rozsah měření 300mm



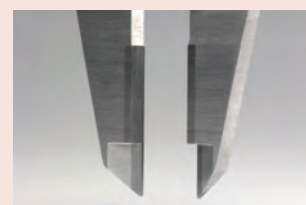
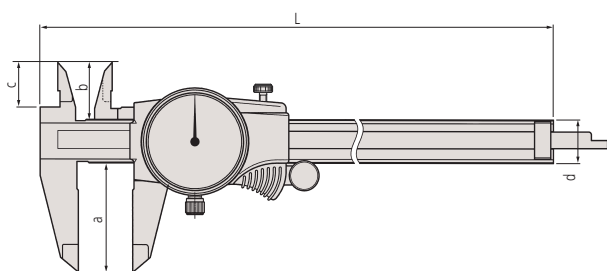
505-730



505-732

Metrické

Obj. č.	Roz. měř. [mm]	Hloubkoměr	Max. povolená chyba indikace	Dél. stup.	Hmot. [g]	L [mm]	a [mm]	b [mm]	c [mm]	d [mm]
505-730	0 - 150	Plochý	±0,03 mm	0,02 mm 2 mm/rev	175	231	40	21	16,5	16
505-734	0 - 150	Plochý	±0,03 mm	0,02 mm 2 mm/rev	175	231	40	21	16,5	16
505-735	0 - 150	Plochý	±0,03 mm	0,02 mm 2mm/rev	175	231	40	21	16,5	16
505-732	0 - 150	Plochý	±0,02 mm	0,01 mm 1 mm/rev	176	231	40	21	16,5	16
505-731	0 - 200	Plochý	±0,03 mm	0,02 mm 2 mm/rev	185	288	50	24,5	20	16
505-733	0 - 200	Plochý	±0,03 mm	0,01 mm 1 mm/rev	186	288	50	24,5	20	16
505-745	0 - 300	Plochý	±0,04 mm	0,02 mm 2 mm/rev	370	404	64	27,5	22	20



Měřicí čelisti pro vnější měření osazené tvrdokovem
Obj. č. 505-734 / 505-735



Měřicí čelisti pro vnější/vnitřní měření osazené tvrdokovem
Obj. č. 505-735

Posuvná měřítka s noniem, standardními čelistmi a zaoblenými měřicími plochami

Série 533

Posuvná měřítka s noniem, zaoblenými měřicími plochami a standardními čelistmi umožňují jednoduché, metrické měření.

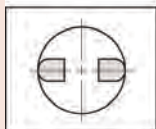
Nabízí následující výhody:

- S nahoře a dole umístěným noniusem pro přímé čtení u vnitřních měření bez přičítání tloušťky měřicích čelistí.
- Hlavní a noniová stupnice matně chromovány pro lepší čitelnost.

Technické parametry

Dodává se

V pouzdře



Zaoblené měřicí plochy na měření vnitřních rozměrů.



Obj. č. 533-404
Bez jemného dostavění

Metrické

S jemným dostavěním

Obj. č.	Roz. měř. [mm]	Vnitřní měření od	Max. povolená chyba indikace	Děl. stup.	Hmot. [g]
533-504	0 - 500	20,1 mm	±0,05 mm	0,02 mm	1250
533-505	0 - 750	20,1 mm	±0,07 mm	0,02 mm	1550
533-506	0 - 1000	20,1 mm	±0,08 mm	0,02 mm	3450

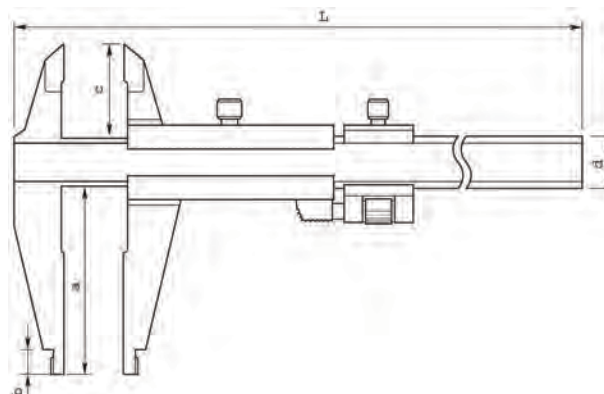
Obj. č.	L [mm]	a [mm]	b [mm]	c [mm]	d [mm]
533-504	680	150	15	56	25
533-505	963	150	15	56	25
533-506	1230	150	20	56	32

Metrické

Bez jemného dostavění

Obj. č.	Roz. měř. [mm]	Vnitřní měření od	Max. povolená chyba indikace	Děl. stup.	Hmot. [g]
533-404	0 - 500	20,1 mm	±0,1 mm	0,05 mm	1200
533-405	0 - 750	20,1 mm	±0,12 mm	0,05 mm	1500
533-406	0 - 1000	20,1 mm	±0,15 mm	0,05 mm	3300

Obj. č.	L [mm]	a [mm]	b [mm]	c [mm]	d [mm]
533-404	680	150	15	56	25
533-405	963	150	15	56	25
533-406	1230	150	20	56	32



Posuv. měřítko s noniem a zaob. měřicími plochami

Série 160

Posuvná měřítko s noniem, zaob. měř. plochami a s nebo bez jemného dostavění nabízí následující výhody:

- S nahoře umístěným offset noniusem pro přímé čtení u vnitřních měření bez přičítání tloušťky měřících čelistí.
- Hlavní a noniová stupnice matně chromovány pro lepší čitelnost.



160-101



160-127

Metrické

S jemným dostavěním

Obj. č.	Roz. měř. [mm]	Vnitřní měření od	Max. povolená chyba indikace	Děl. stup.
160-127	0 - 300	10,1 mm	±0,04 mm	0,02 mm
160-128	0 - 450	20,1 mm	±0,05 mm	0,02 mm
160-101	0 - 600	20,1 mm	±0,05 mm	0,02 mm
160-104	0 - 1000	20,1 mm	±0,07 mm	0,02 mm

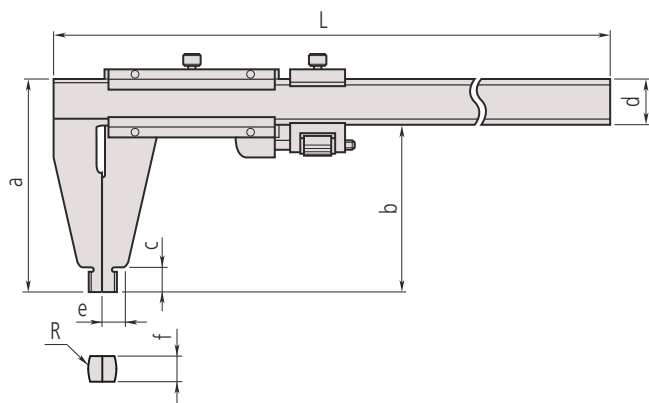
Obj. č.	Hmot. [g]	L [mm]	a [mm]	b [mm]	c [mm]	d [mm]	e [mm]	f [m]	R [mm]
160-127	450	445	95	75	12	20	10	38	5
160-128	1200	630	125	100	18	25	14,8	6	10
160-101	1400	780	125	100	18	25	14,8	6	10
160-104	3500	1240	172	140	24	32	17	8	10

Metrické

Bez jemného dostavění

Obj. č.	Roz. měř. [mm]	Vnitřní měření od	Max. povolená chyba indikace	Děl. stup.
160-130	0 - 450	20,1 mm	±0,1 mm	0,05 mm
160-131	0 - 600	20,1 mm	±0,1 mm	0,05 mm
160-132	0 - 1000	20,1 mm	±0,15 mm	0,05 mm

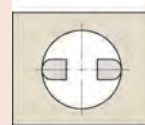
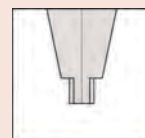
Obj. č.	Hmot. [g]	L [mm]	a [mm]	b [mm]	c [mm]	d [mm]	e [mm]	f [m]	R [mm]
160-130	1100	630	125	100	18	25	14,8	6	10
160-131	1300	780	125	100	18	25	14,8	6	10
160-132	3300	1240	172	140	24	32	17	8	10



Technické parametry

Dodává se

V pouzdře



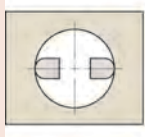
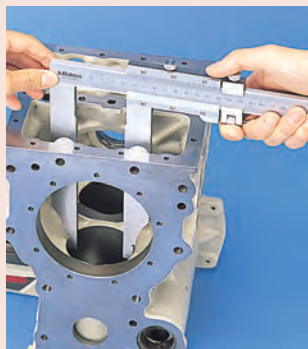
Zaoblené měřicí plochy na měření vnitřních rozměrů

Posuvná měřítka s noniem a dlouhými čelistmi

Technické parametry

Dodává se

V pouzdře



Zaoblené měřicí plochy na měření vnitřních rozměrů

Série 534

Posuvná měřítka s noniem a dlouhými čelistmi se dodávají s nebo bez jemného dostavění a jsou vhodné pro měření v těžko přístupných místech.

Nabízí následující výhody:

- Dlouhé měřicí čelisti pro měření v těžko přístupných místech.
- S horním posunutím noniové stupnice pro přímé odečítání při měření vnitřních rozměrů, bez nutnosti přidání šířky čelisti.



534-110

Metrické

S jemným dostavěním

Obj. č.	Roz. měř. [mm]	Vnitřní měření od	Max. povolená chyba indikace	Děl. stup.
534-113	0 - 300	10,1 mm	±0,04 mm	0,02 mm
534-114	0 - 500	20,1 mm	±0,06 mm	0,02 mm
534-115	0 - 750	20,1 mm	±0,08 mm	0,02 mm
534-116	0 - 1000	20,1 mm	±0,1 mm	0,02 mm

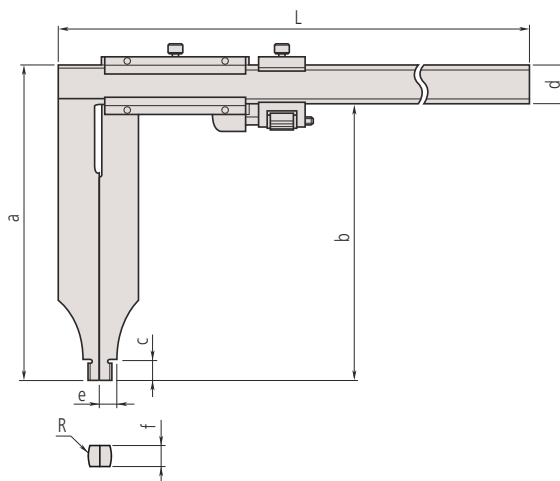
Obj. č.	Hmot. [g]	L [mm]	a [mm]	b [mm]	c [mm]	d [mm]	e [mm]	f [mm]	R [mm]
534-113	460	445	110	90	12	20	7	3,8	5
534-114	1500	682	225	200	18,5	25	12	6	10
534-115	2900	995	232	200	18,5	32	12	8	10
534-116	3500	1230	232	200	18,5	32	12	8	10

Metrické

Bez jemného dostavění

Obj. č.	Roz. měř. [mm]	Vnitřní měření od	Max. povolená chyba indikace	Děl. stup.
534-109	0 - 300	10,1 mm	±0,07 mm	0,05 mm
534-110	0 - 500	20,1 mm	±0,13 mm	0,05 mm

Obj. č.	Hmot. [g]	L [mm]	a [mm]	b [mm]	c [mm]	d [mm]	e [mm]	f [mm]	R [mm]
534-109	400	445	110	90	12	20	7	3,8	5
534-110	1400	682	225	200	18,5	25	12	6	10



ABSOLUTE Digimatic Posuvná měřítka s konstantní měřicí silou

Série 573

Tato ABSOLUTE Digimatic posuvná měřítka mají siloměr a jsou vhodná pro použití při měření plastových obrobků.

Nabízí následující výhody:

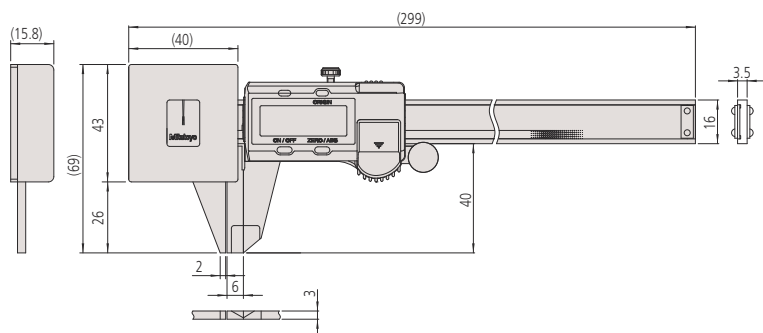
- Vzhledem k malé měřicí síle těchto posuvných měřitek jsou vhodné pro měření elastických obrobků, jako jsou plastové a gumové díly, kde nelze přesně měřit standardními posuvnými měřítky.
- Výška číslic: 9 mm (snížení únavy očí kontrastním LCD).
- ABS (ABSOLUTE) stupnice nevyžaduje žádné nastavení nulového bodu po zapnutí a také žádné omezení co se týká rychlosti odezvy.
- Mimořádně dlouhá životnost baterie.



573-191-30

Metrické

Obj. č.	Roz. měř. [mm]	Max. povolená chyba indikace	Čís. krok	Hmot. [g]
573-191-30	0 - 180	±0,05 mm	0,01 mm	253



ABSOLUTE®

Funkce	Série 573
ORIGIN (ABS-nula)	●
ZAP/VYP	●
NULOVÁNÍ / ABS přepínání	●
Alarm slabé baterie	●
Výstup dat	●

Technické parametry

Max. rychlost odezvy	Neomezená
Zatažení čelistí	0,3 mm
Displej	LCD, výška číslic: 9 mm
Dodává se	V pouzdře, včetně 1 baterie
Životnost baterie	cca 18 000 hodin

Volitelné příslušenství

Obj. č.	Popis
959149	Digimatic kabel, přímý, s tl. DATA, 1m
959150	Digimatic kabel s tl. DATA, 2m
06AFM380C	Kabel USB Input Tool (DIGIMATIC USB), Digi/Digi2, přímý, s tl. DATA
264-620	U-WAVE fit, provedení IP67, Bezdrátový vysílač pro posuvné měřítko
264-621	U-WAVE fit, Provedení s bzučákem, Bezdrátový vysílač pro posuvná měřítka
02AZF300	Připojovací jednotka, U-WAVE fit, Standardní provedení
959143	Jednotka HOLD (zastavení)

Spotřební materiál

Obj. č.	Popis
938882	Baterie SR44 1,5V



Trvale nízká měřicí síla může být zaručena pouze při měření, kdy je ukazatel mezi dvěma výchozími ryskami.

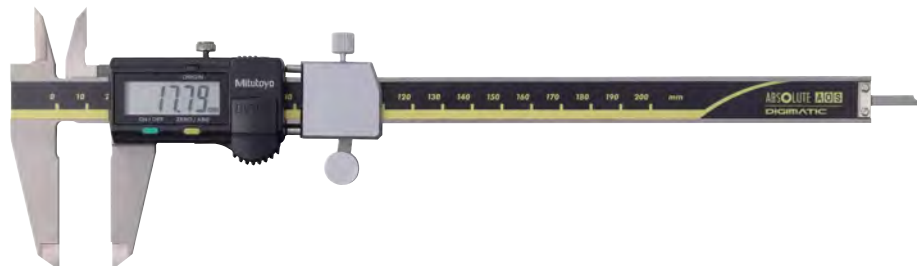
ABSOLUTE Digimatic Posuvná měřítka pro toleranční měření

ABSOLUTE®

Série 573

Tato ABSOLUTE DIGIMATIC posuvná měřítka pro měření tolerance jsou vybavena přítlačným pružinovým mechanismem, který umožňuje rychlé a efektivní posouzení Dobrý/Zmetek, především v sériové výrobě.

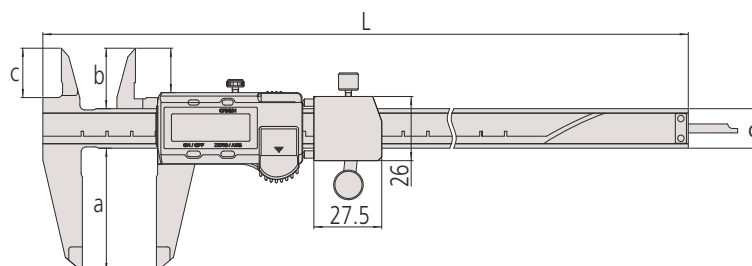
- Výška číslic: 9 mm (snížení únavy očí kontrastním LCD).
- ABS (ABSOLUTE) stupnice nevyžaduje žádné nastavení nulového bodu po zapnutí a také žádné omezení co se týká rychlosti odezvy.
- Mimořádně dlouhá životnost baterie.



573-182-30

Metrické

Obj. č.	Roz. měř. [mm]	Max. povolená chyba indikace	Čís. krok	Hmot. [g]	L [mm]	a [mm]	b [mm]	c [mm]	d [mm]
573-181-30	0 - 100	±0,02 mm	0,01 mm	213	233	40	21	16,5	16
573-182-30	0 - 150	±0,02 mm	0,01 mm	233	290	50	24,5	20	16



Funkce	Série 573
ORIGIN (ABS-nula)	●
ZAP/VYP	●
NULOVÁNÍ / ABS přepínání	●
Alarm slabé baterie	●
Výstup dat	●

Technické parametry

Max. rychlost odezvy	Neomezená
Zatažení čelistí	2 mm
Dodává se	V pouzdře, včetně 1 baterie
Životnost baterie	cca 18 000 hodin

Volitelné příslušenství

Obj. č.	Popis
959149	Digimatic kabel, přímý, s tl. DATA, 1m
959150	Digimatic kabel s tl. DATA, 2m
06AFM380C	Kabel USB Input Tool (DIGIMATIC USB), Digi/Digi2, přímý, s tl. DATA
264-620	U-WAVE fit, provedení IP67, Bezdrátový vysílač pro posuvné měřítka
264-621	U-WAVE fit, Provedení s bzučákem, Bezdrátový vysílač pro posuvná měřítka
02AZF310	Propojovací jednotka, U-WAVE fit, Voděodolný typ
959143	Jednotka HOLD (zastavení)

Spotřební materiál

Obj. č.	Popis
938882	Baterie SR44 1,5V



Posuvná měřítka pro orýsování s čelistmi osazenými tvrdokovem

Série 573

Posuvná měřítka vhodná pro úlohy jemného orýsování. Nabízí následující výhody:

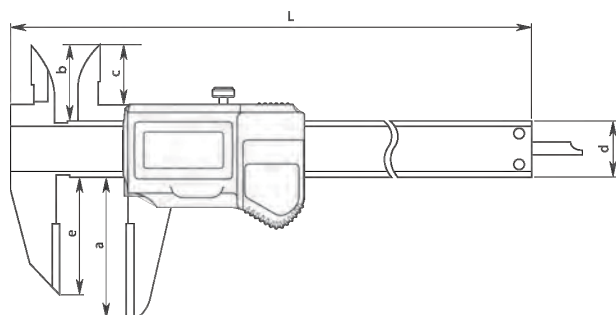
- Měřicí čelisti osazené tvrdokovem, umožňující jemné orýsování na obrodku.



573-677-20

Metrické

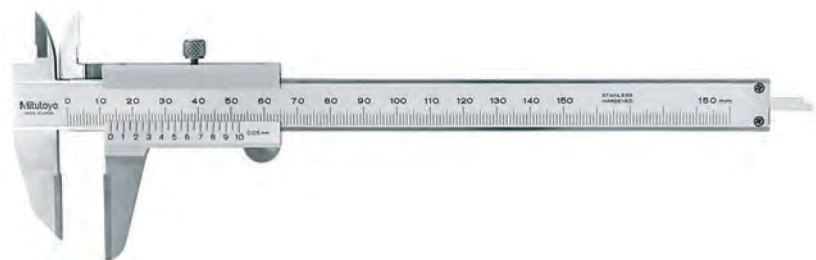
Obj. č.	Roz. měř. [mm]	Max. povolená chyba indikace	Čís. krok	Hmot. [g]	L [mm]	a [mm]	b [mm]	c [mm]	d [mm]	e [mm]
573-676-20	0 - 150	±0,02 mm	0,01 mm	166	229	46	21,5	17	16	33
573-677-20	0 - 200	±0,02 mm	0,01 mm	196	288	50	25	20,5	16	43
573-679-20	0 - 300	±0,03 mm	0,01 mm	360	404	64	27,5	22	20	54



Série 536

These Calipers are designed for scribing tasks. They offer you the following benefits:

- Carbide-tipped jaws facilitate fine scribing on workpiece.



536-221

Metrické

Obj. č.	Roz. měř. [mm]	Max. povolená chyba indikace	Děl. stup.	Hmot. [g]	L [mm]	a [mm]	b [mm]	c [mm]	d [mm]	e [mm]
536-221	0 - 150	±0,05 mm	0,05 mm	150	229	40	21,5	17	16	33
536-222	0 - 200	±0,05 mm	0,05 mm	180	288	50	25	20,5	16	43
536-223	0 - 300	±0,08 mm	0,05 mm	400	403	64	27,5	22	20	54

Funkce	Série 573
ORIGIN (ABS-nula)	●
Automatické vypínání po 20 minutách nepoužívání	●
Alarm slabé baterie	●
Výstup dat	●

Technické parametry

Max. rychlost odezvy	Neomezená
Dodává se	V pouzdře, včetně 1 baterie
Životnost baterie	cca 5 let při normálním používání

Volitelné příslušenství

Obj. č.	Popis
05CZA624	Digimatic kabel s tl. DATA a ochranou IP, 1m, pro posuvná měřítka
05CZA625	Digimatic kabel s tl. DATA a ochranou IP, 2m, pro posuvná měřítka
06AFM380A	Kabel USB Input Tool (DIGIMATIC USB), Digi/Digi2, s tl. Data, ochranou IP, pro posuvná měřítka
264-620	U-WAVE fit, provedení IP67, Bezdrátový vysílač pro posuvné měřítka
264-621	U-WAVE fit, Provedení s bzučákem, Bezdrátový vysílač pro posuvná měřítka
02AZF310	Propojovací jednotka, U-WAVE fit, Voděodolný typ

Spotřební materiál

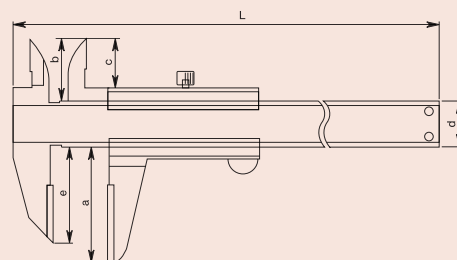
Obj. č.	Popis
938882	Baterie SR44 1,5V



Příklad použití

Technické parametry

Dodává se	V pouzdře
-----------	-----------



Posuvná měřítka s odsazenými čelistmi

Série 573

Posuvná měřítka s odsazenými čelistmi umožňují měření odstupňovaných částí dílů. Nabízí následující výhody:

- Vertikálně nastavitelná čelist může být přizpůsobena tak, aby usnadnila měření odstupňovaných a obtížně přístupných částí dílů.



Funkce	Série 573
ORIGIN (ABS-nula)	●
Automatické vypínání po 20 minutách nepoužívání	●
Alarm slabé baterie	●
Výstup dat	●

Technické parametry

Max. rychlost odezvy	Neomezená
Dodává se	V pouzdře, včetně 1 baterie
Životnost baterie	cca 5 let při normálním používání

Volitelné příslušenství

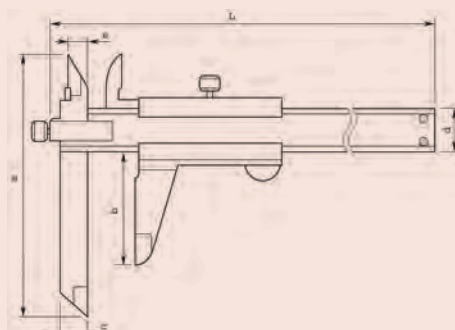
Obj. č.	Popis
05CZA624	Digimatic kabel s tl. DATA a ochranou IP, 1m, pro posuvná měřítka
05CZA625	Digimatic kabel s tl. DATA a ochranou IP, 2m, pro posuvná měřítka
06AFM380A	Kabel USB Input Tool (DIGIMATIC USB), Digi/Digi2, s tl. Data, ochranou IP, pro posuvná měřítka
264-620	U-WAVE fit, provedení IP67, Bezdrátový vysílač pro posuvné měřítka
264-621	U-WAVE fit, Provedení s bzučákem, Bezdrátový vysílač pro posuvná měřítka
02AZF310	Propojovací jednotka, U-WAVE fit, Voděodolný typ

Spotřební materiál

Obj. č.	Popis
938882	Baterie SR44 1,5V

Technické parametry

Dodává se	V pouzdře
-----------	-----------



573-602-20

Metrické

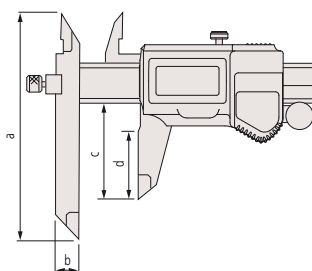
Bez posuvového kolečka

Obj. č.	Roz. měř. [mm]	Max. povolená chyba indikace	Čís. krok	Hmot. [g]	a [mm]	b [mm]	c [mm]	d [mm]
573-611-20	0 - 150	±0,02 mm	0,01 mm	168	95	10	40	30
573-612-20	0 - 200	±0,02 mm	0,01 mm	198	95	10	50	38,5
573-614-20	0 - 300	±0,03 mm	0,01 mm	380	135	15	64	51

Metrické

S posuvovým kolečkem

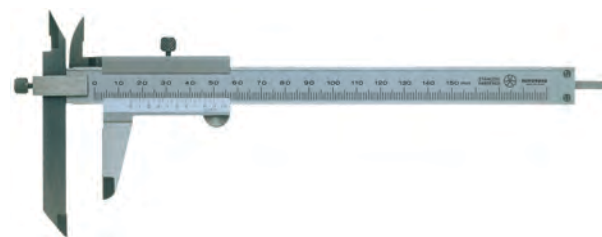
Obj. č.	Roz. měř. [mm]	Max. povolená chyba indikace	Čís. krok	Hmot. [g]	a [mm]	b [mm]	c [mm]	d [mm]
573-601-20	0 - 150	±0,02 mm	0,01 mm	168	95	10	40	30
573-602-20	0 - 200	±0,02 mm	0,01 mm	198	95	10	50	38,5
573-604-20	0 - 300	±0,03 mm	0,01 mm	970	135	15	64	51



Série 536

Posuvná měřítka s odsazenými čelistmi umožňují měření odstupňovaných částí dílů. Nabízí následující výhody:

- Vertikálně nastavitelná čelist může být přizpůsobena tak, aby usnadnila měření odstupňovaných a obtížně přístupných částí dílů.



Metrické

Obj. č.	Roz. měř. [mm]	Max. povolená chyba indikace	Děl. stup.	Hmot. [g]	L [mm]	a [mm]	b [mm]	c [mm]	d [mm]	e [mm]
536-101	0 - 150	±0,05 mm	0,05 mm	150	229	95	40	10	16	7,5
536-102	0 - 200	±0,05 mm	0,05 mm	200	286	95	50	10	16	8,5
536-103	0 - 300	±0,08 mm	0,05 mm	400	403	135	64	15	20	12

Posuvná měřítka s posunutým středem

Série 573

Posuvná měřítka s posunutým středem umožňují měření vzdálenosti od středu do středu. Nabízí následující výhody:

- Speciálně navržené pro měření vzdáleností otvorů ze středu do středu na stejných nebo posunutých místech.
- Lze také měřit od hrany do středu otvoru.



573-606-20

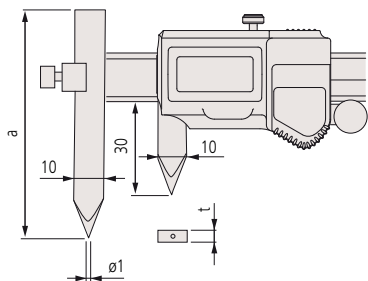
Metrické Bez posuvového kolečka

Obj. č.	Roz. měř. [mm]	Čís. krok	Hmot. [g]	a [mm]	t [mm]
573-615-20	10,1 - 160	0,01 mm	157	75	3,5
573-616-20	10,1 - 210	0,01 mm	177	75	3,5
573-618-20	10,1 - 300	0,01 mm	335	100	3,8

Metrické S posuvovým kolečkem

Obj. č.	Roz. měř. [mm]	Čís. krok	Hmot. [g]	a [mm]	t [mm]
573-605-20	10,1 - 160	0,01 mm	157	75	3,5
573-606-20	10,1 - 210	0,01 mm	177	75	3,5
573-608-20	10,1 - 300	0,01 mm	340	100	3,8

mm



Funkce	Série 573
ORIGIN (ABS-nula)	●
Automatické vypínání po 20 minutách nepoužívání	●
Alarm slabé baterie	●
Výstup dat	●

Technické parametry

Max. rychlost odezvy	Neomezená
Dodává se	V pouzdře, včetně 1 baterie
Životnost baterie	cca 5 let při normálním používání

Volitelné příslušenství

Obj. č.	Popis
05CZA624	Digimatic kabel s tl. DATA a ochranou IP, 1m, pro posuvná měřítka
05CZA625	Digimatic kabel s tl. DATA a ochranou IP, 2m, pro posuvná měřítka
06AFM380A	Kabel USB Input Tool (DIGIMATIC USB), Digi/Digi2, s tl. Data, ochranou IP, pro posuvná měřítka
264-620	U-WAVE fit, provedení IP67, Bezdrátový vysílač pro posuvné měřítka
264-621	U-WAVE fit, Provedení s bzučákem, Bezdrátový vysílač pro posuvná měřítka
02AZF310	Propojovací jednotka, U-WAVE fit, Voděodolný typ

Spotřební materiál

Obj. č.	Popis
938882	Baterie SR44 1,5V

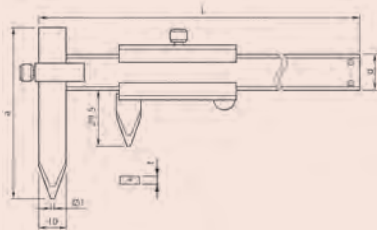
* 10 mm

Posuvná měřítka s posunutým středem

Série 536

Posuvná měřítka s posunutým středem umožňují měření vzdálenosti od středu do středu. Nabízí následující výhody:

- Pro měření vzdáleností otvorů ze středu do středu na stejných nebo posunutých místech.
- Lze také měřit od hrany do středu otvoru.



536-106

Metrické

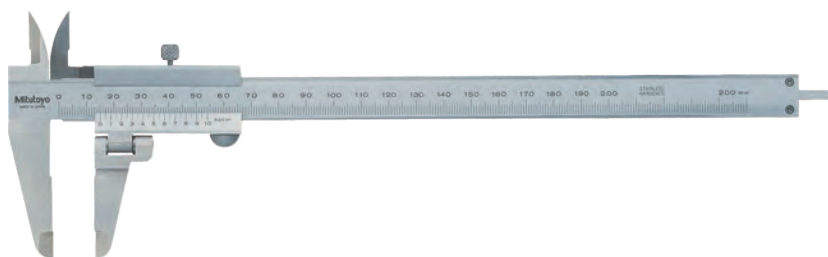
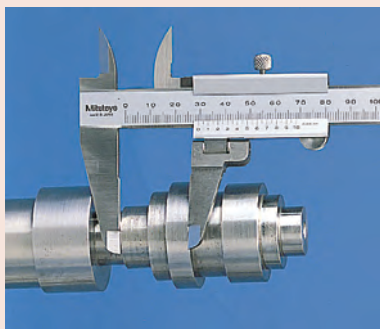
Obj. č.	Roz. měř. [mm]	Děl. stup.	Hmot. [g]	L [mm]	a [mm]	d [mm]	t [mm]
536-105	10,1 - 150	0,05 mm	140	229	75	16	3
536-106	10,1 - 200	0,05 mm	160	282	75	16	3
536-107	10,1 - 300	0,05 mm	320	383	100	20	3,8

Posuvná měřítka s výkyvnou čelistí

Série 536

Tato posuvná měřítka mají výkyvnou čelist. Nabízí následující výhody:

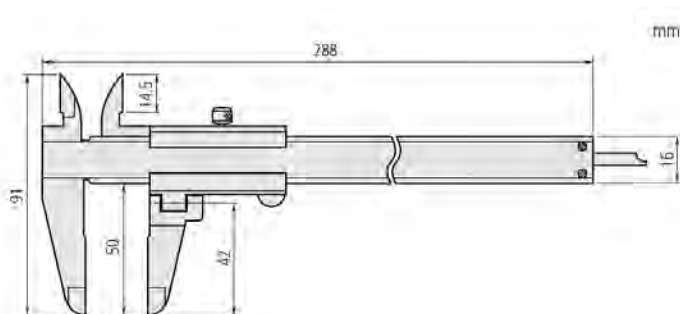
- Výkyvnou měřicí čelist lze naklápět pro změření jednotlivých osazení hřídele.
- S hloubkoměrem.



536-212

Metrické

Obj. č.	Roz. měř. [mm]	Max. povolená chyba indikace	Děl. stup.	Hmot. [g]
536-212	0 - 200	±0,05 mm	0,05 mm	190



Technické parametry

Dodává se

V pouzdře

Technické parametry

Dodává se

V pouzdře

ABSOLUTE Digimatic Posuvná měřítka s čelistmi na zadní straně pro měření středů

Série 573

ABSOLUTE DIGIMATIC posuvná měřítka s čelistmi na zadní straně nabízejí následující výhody:

- Speciálně navržené k měření vzdáleností otvorů ze středu do středu nebo od hrany do středu.
- Provedení s čelistmi na zadní straně posuvné části, čímž je usnadněno čtení při měření.
- Díky funkci nastavení Offset hodnoty je možné přímé čtení kroku měření.



573-716-20
Provedení střed-střed



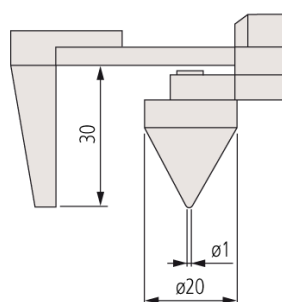
573-718-20
Provedení hrana-střed

Metrické Provedení střed-střed

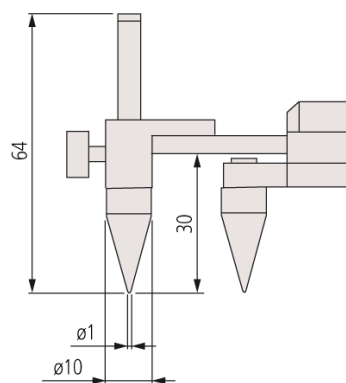
Obj. č.	Roz. měř. [mm]	Čís. krok	Hmot. [g]
573-716-20	10,1 - 200	0,01 mm	465
573-717-20	10,1 - 300	0,01 mm	550

Metrické Provedení hrana-střed

Obj. č.	Roz. měř. [mm]	Čís. krok	Hmot. [g]
573-718-20	10,1 - 200	0,01 mm	470
573-719-20	10,1 - 300	0,01 mm	555



573-718-20
573-719-20



573-716-20
573-717-20

Funkce	Série 573
ORIGIN (ABS-nula)	●
NULOVÁNÍ / ABS přepínání	●
Alarm slabé baterie	●
Výstup dat	●

Technické parametry

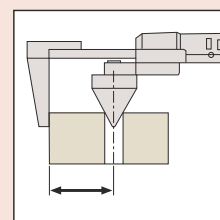
Max. rychlost odezvy	Neomezená
Dodává se	V pouzdře, včetně 1 baterie
Životnost baterie	cca 5 let při normálním používání

Volitelné příslušenství

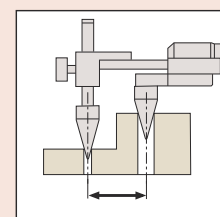
Obj. č.	Popis
05CZA624	Digimatic kabel s tl. DATA a ochranou IP, 1m, pro posuvná měřítka
05CZA625	Digimatic kabel s tl. DATA a ochranou IP, 2m, pro posuvná měřítka
06AFM380A	Kabel USB Input Tool (DIGIMATIC USB), Digi/Digi2, s tl. Data, ochranou IP, pro posuvná měřítka
02AZD790A	Propojovací kabel A pro U-WAVE-T, s tl. DATA, pro posuvná měřítka s IP ochranou
02AZD880G	U-WAVE-T, provedení s bzučákem, Bezdrátový vysílač
02AZD730G	U-WAVE-T, IP67, Bezdrátový vysílač

Spotřební materiál

Obj. č.	Popis
938882	Baterie SR44 1,5V



Provedení od hrany do středu



Provedení střed-střed

Posuvná měřítka se špičatými čelistmi

Série 573

Tato posuvná měřítka mají extrémně jemně broušené měřicí čelisti. Nabízí následující výhody:

- Provedení s tenkými čelistmi zapadajícími lépe do velmi malých drážek, takže dříve obtížně proveditelná měření jsou jednodušeji proveditelná.



Funkce	Série 573
ORIGIN (ABS-nula)	●
Automatické vypínání po 20 minutách nepoužívání	●
Alarm slabé baterie	●
Výstup dat	●

Technické parametry

Max. rychlost odezvy	Neomezená
Dodává se	V pouzdře, včetně 1 baterie
Životnost baterie	cca 5 let při normálním používání

Volitelné příslušenství

Obj. č.	Popis
05CZA624	Digimatic kabel s tl. DATA a ochranou IP, 1m, pro posuvná měřítka
05CZA625	Digimatic kabel s tl. DATA a ochranou IP, 2m, pro posuvná měřítka
06AFM380A	Kabel USB Input Tool (DIGIMATIC USB), Digi/Digi2, s tl. Data, ochranou IP, pro posuvná měřítka
264-620	U-WAVE fit, provedení IP67, Bezdrátový vysílač pro posuvná měřítka
264-621	U-WAVE fit, Provedení s bzučákem, Bezdrátový vysílač pro posuvná měřítka
02AZF310	Propojovací jednotka, U-WAVE fit, Voděodolný typ

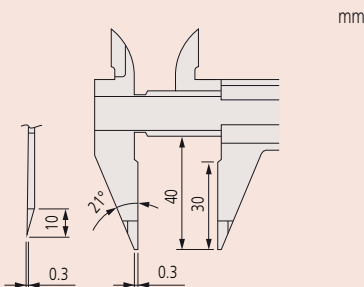
Spotřební materiál

Obj. č.	Popis
938882	Baterie SR44 1,5V



Technické parametry

Dodává se	V pouzdře
-----------	-----------



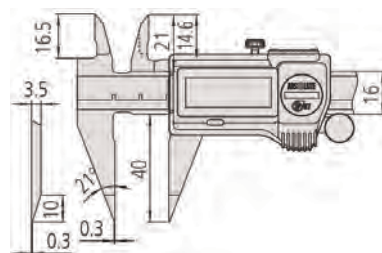
573-621-20
Tenké měřicí čelisti

Metrické Tenké měřicí čelisti

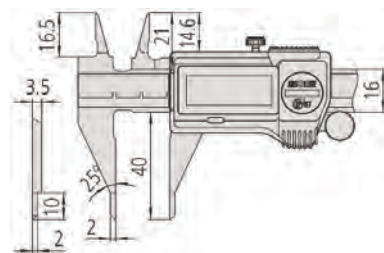
Obj. č.	Roz. měř. [mm]	Posuvové kolečko	Max. povolená chyba indikace	Čís. krok	Hmot. [g]
573-621-20	0 - 150	●	±0,02 mm	0,01 mm	163
573-622-20	0 - 150	●	±0,02 mm	0,01 mm	163

Metrické Tenké měřicí čelisti

Obj. č.	Roz. měř. [mm]	Posuvové kolečko	Max. povolená chyba indikace	Čís. krok	Hmot. [g]
573-625-20	0 - 150	●	±0,02 mm	0,01 mm	163
573-626-20	0 - 150	●	±0,02 mm	0,01 mm	163



Fine measuring jaws

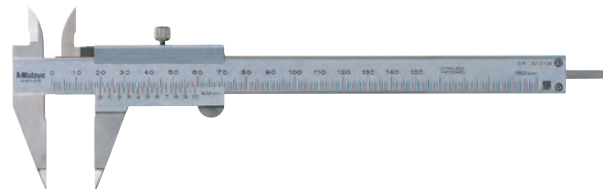


Pointed measuring jaws

Série 536

Tato posuvná měřítka s noniem mají extrémně jemně broušené měřicí čelisti. Nabízí následující výhody:

- Provedení s tenkými čelistmi zapadajícími lépe do velmi malých drážek, takže dříve obtížně proveditelná měření jsou jednodušeji proveditelná.



536-121

Metrické

Obj. č.	Roz. měř. [mm]	Max. povolená chyba indikace	Děl. stup.	Hmot. [g]
536-121	0 - 150	±0,05 mm	0,05 mm	150

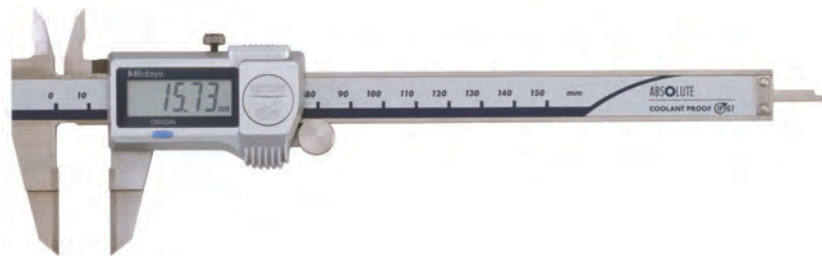
Posuvná měřítka s čelistmi ve tvaru ostří

Série 573

Posuvná měřítka s čelistmi ve tvaru ostří se vyznačují tenkými měřicími čelistmi.

Nabízí následující výhody:

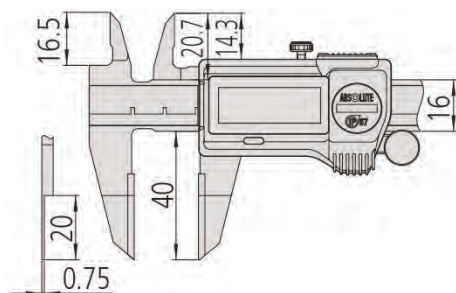
- Tenké měřicí čelisti zapadající do velmi malých drážek, čímž se dříve obtížná měření stávají jednoduššími a snazšími.
- Měřicí čelisti pro vnější měření jsou osazeny tvrdokovem.



573-634-20

Metrické

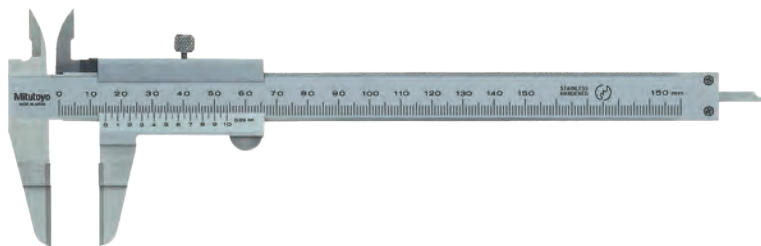
Obj. č.	Roz. měř. [mm]	Posuvové kolečko	Max. povolená chyba indikace	Čís. krok	Hmot. [g]
573-634-20	0 - 150		±0,02 mm	0,01 mm	168
573-635-20	0 - 150		±0,02 mm	0,01 mm	168



Série 536

Posuvná měřítka s čelistmi ve tvaru ostří se vyznačují tenkými měřicími čelistmi. Nabízí následující výhody:

- Tenké měřicí čelisti zapadající do velmi malých drážek, čímž se dříve obtížná měření stávají jednoduššími a snazšími.
- Měřicí čelisti pro vnější měření jsou osazeny tvrdokovem.



536-134

Metrické

Obj. č.	Roz. měř. [mm]	Max. povolená chyba indikace	Děl. stup.	Hmot. [g]	L [mm]	a [mm]	b [mm]	c [mm]	d [mm]	e [mm]
536-134	0 - 150	±0,05 mm	0,05 mm	140	229	20	40	0,75	16	3
536-135	0 - 200	±0,05 mm	0,05 mm	180	286	25	50	0,75	16	3
536-136	0 - 300	±0,08 mm	0,05 mm	420	403	30	64	1	16	3,8

Funkce	Série 573
ORIGIN (ABS-nula)	
Automatické vypínání po 20 minutách nepoužívání	
Alarm slabé baterie	
Výstup dat	

Technické parametry

Max. rychlost odezvy	Neomezená
Dodává se	V pouzdře, včetně 1 baterie
Životnost baterie	cca 5 let při normálním používání

Volitelné příslušenství

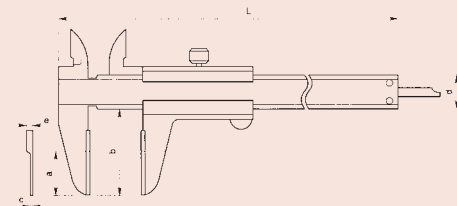
Obj. č.	Popis
05CZA624	Digimatic kabel s tl. DATA a ochranou IP, 1m, pro posuvná měřítka
05CZA625	Digimatic kabel s tl. DATA a ochranou IP, 2m, pro posuvná měřítka
06AFM380A	Kabel USB Input Tool (DIGIMATIC USB), Digi/Digi2, s tl. Data, ochranou IP, pro posuvná měřítka
264-620	U-WAVE fit, provedení IP67, Bezdrátový vysílač pro posuvná měřítka
264-621	U-WAVE fit, Provedení s bzučákem, Bezdrátový vysílač pro posuvná měřítka
02AZF310	Propojovací jednotka, U-WAVE fit, Voděodolný typ

Spotřební materiál

Obj. č.	Popis
938882	Baterie SR44 1,5V

Technické parametry

Dodává se	V pouzdře
-----------	-----------



Posuvná měřítka pro měření v drážkách

Série 573

Tyto posuvná měřítka pro měření v drážkách jsou vhodná pro měření v těžko přístupných místech.

Nabízí následující výhody:

- Umožňují měřit tloušťky stěn uvnitř otvorů a prohlubní.



Safety
Dust- and
Water-
Protected
www.tuv.com
ID: 2011207400

ABSOLUTE
IP67

Technické parametry

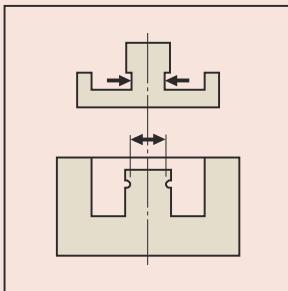
Dodává se V pouzdře, včetně 1 baterie

Volitelné příslušenství

Obj. č.	Popis
05CZA624	Digimatic kabel s tl. DATA a ochranou IP, 1m, pro posuvná měřítka
05CZA625	Digimatic kabel s tl. DATA a ochranou IP, 2m, pro posuvná měřítka
06AFM380A	Kabel USB Input Tool (DIGIMATIC USB), Digi/Digi2, s tl. Data, ochranou IP, pro posuvná měřítka
264-620	U-WAVE fit, provedení IP67, Bezdrátový vysílač pro posuvná měřítka
264-621	U-WAVE fit, Provedení s bzučákem, Bezdrátový vysílač pro posuvná měřítka
02AZF310	Propojovací jednotka, U-WAVE fit, Voděodolný typ

Spotřební materiál

Obj. č.	Popis
938882	Baterie SR44 1,5V



573-651-20



573-652-20
Provedení se špičatými hroty

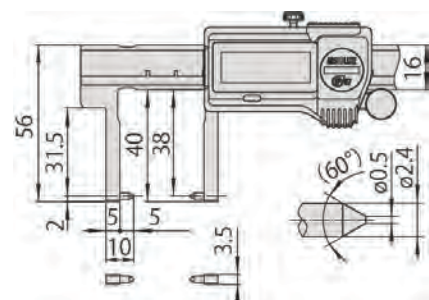
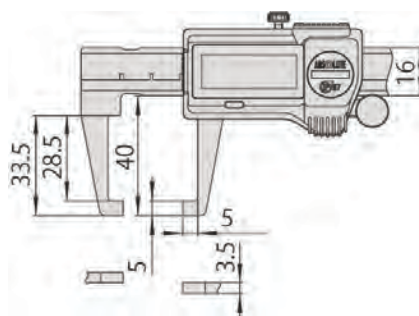
Metrické

Obj. č.	Roz. měř. [mm]	Posuvové kolečko	Max. povolená chyba indikace	Čís. krok	Hmot. [g]
573-651-20	0 - 150	Ano	±0,03 mm	0,01 mm	157
573-653-20	0 - 150		±0,03 mm	0,01 mm	157

Metrické

Provedení se špičatými hroty

Obj. č.	Roz. měř. [mm]	Posuvové kolečko	Max. povolená chyba indikace	Čís. krok	Hmot. [g]
573-652-20	0 - 150	Ano	±0,03 mm	0,01 mm	157
573-654-20	0 - 150		±0,03 mm	0,01 mm	157



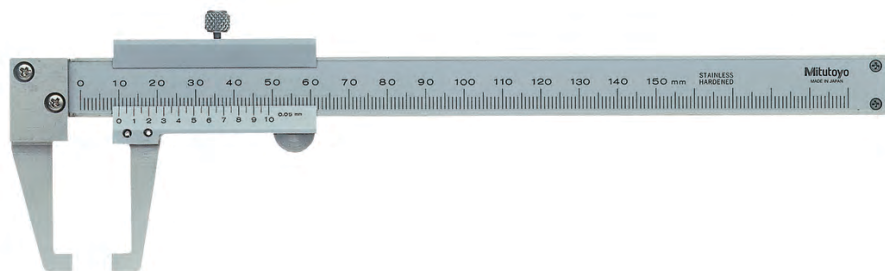
Provedení se špičatými hroty

Posuvná měřítka pro měření v drážkách

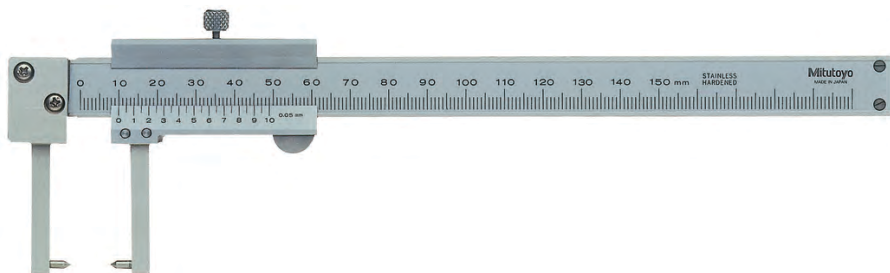
Série 536

Tyto posuvná měřítka pro měření v drážkách jsou vhodná pro měření v těžko přístupných místech. Nabízí následující výhody:

- Umožňují měřit tloušťky stěn uvnitř otvorů a prohlubní.



536-151



536-152
Provedení se špičatými hroty

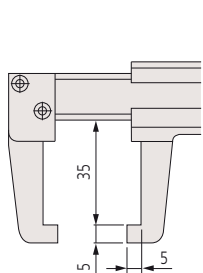
Metrické

Obj. č.	Roz. měř. [mm]	Max. povolená chyba indikace	Děl. stup.	Hmot. [g]
536-151	0 - 150	±0,05 mm	0,05 mm	140

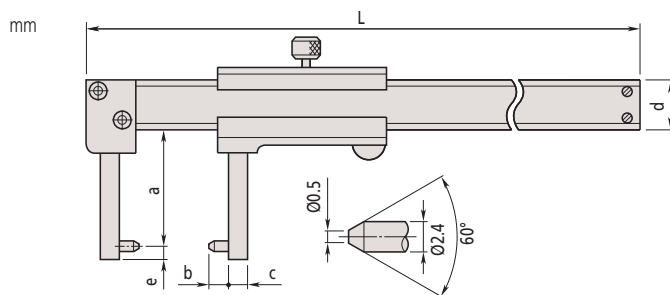
Metrické

Provedení se špičatými hroty

Obj. č.	Roz. měř. [mm]	Max. povolená chyba indikace	Děl. stup.	Hmot. [g]	L [mm]	a [mm]	b [mm]	c [mm]	d [mm]	e [mm]
536-152	0 - 150	±0,05 mm	0,05 mm	140	229	38	5	5	16	2



536-151

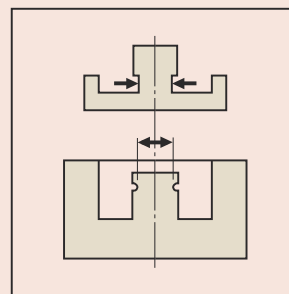


536-152
Provedení se špičatými hroty

Technické parametry

Dodává se

V pouzdře



Posuvná měřítka s čelistmi s nožovou hranou

Série 573

Tato digitální posuvná měřítka v provedení s čelistmi s nožovou hranou nabízí následující výhody:

- Speciálně navržena pro měření uvnitř těžko přístupných míst.
- S dlouhými úzkými měřicími čelistmi na vnitřní měření.



Funkce	Série 573
ORIGIN (ABS-nula)	●
Automatické vypínání po 20 minutách nepoužívání	●
Alarm slabé baterie	●
Výstup dat	●

Technické parametry

Max. rychlost odezvy	Neomezená
Dodává se	V pouzdře, včetně 1 baterie
Životnost baterie	cca 5 let při normálním používání

Volitelné příslušenství

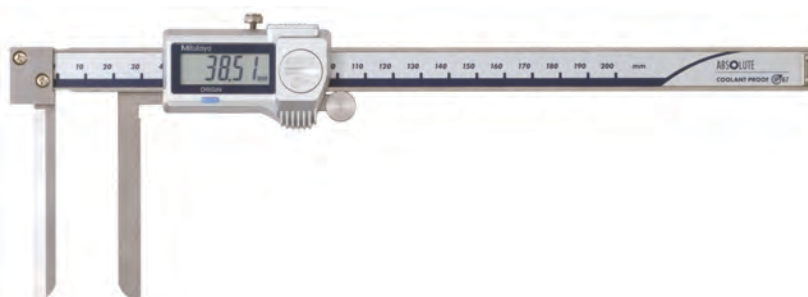
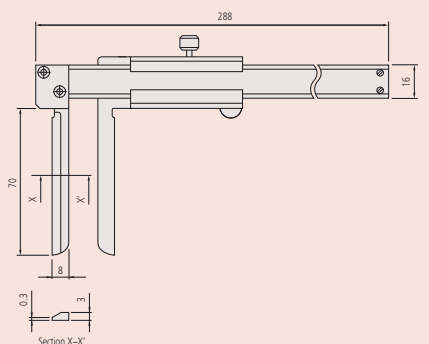
Obj. č.	Popis
05CZA624	Digimatic kabel s tl. DATA a ochranou IP, 1m, pro posuvná měřítka
05CZA625	Digimatic kabel s tl. DATA a ochranou IP, 2m, pro posuvná měřítka
06AFM380A	Kabel USB Input Tool (DIGIMATIC USB), Digi/Digi2, s tl. Data, ochranou IP, pro posuvná měřítka
02AZD880G	U-WAVE-T, provedení s bzučákem, Bezdrátový vysílač
02AZD730G	U-WAVE-T, IP67, Bezdrátový vysílač
02AZD790A	Propojovací kabel A pro U-WAVE-T, s tl. DATA, pro posuvná měřítka s IP ochranou

Spotřební materiál

Obj. č.	Popis
938882	Baterie SR44 1,5V

Technické parametry

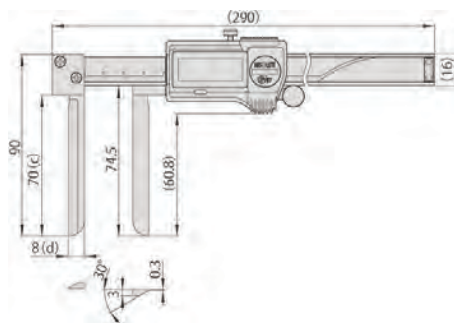
Dodává se	V pouzdře
-----------	-----------



573-642-20

Metrické

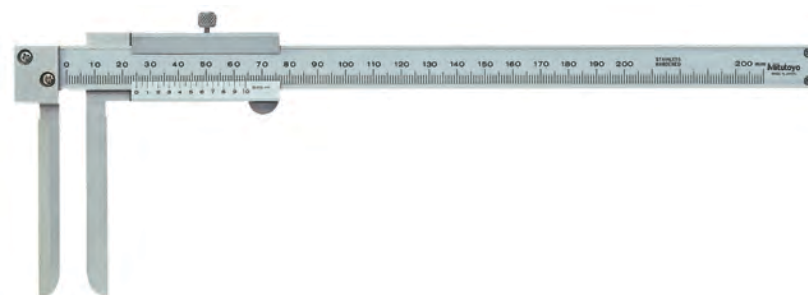
Obj. č.	Roz. měř. [mm]	Posuvové kolečko	Čís. krok	Hmot. [g]
573-642-20	10,1 - 200	●	0,01 mm	227
573-643-20	10,1 - 200		0,01 mm	227



Série 536

Tato analogová posuvná měřítka v provedení s čelistmi s nožovou hranou nabízí následující výhody:

- Speciálně navržena pro měření uvnitř těžko přístupných míst.
- S dlouhými úzkými měřicími čelistmi na vnitřní měření.



536-142

Metrické

Obj. č.	Roz. měř. [mm]	Děl. stup.	Hmot. [g]
536-142	10,1 - 200	0,05 mm	210

Posuvná měřítka s úzkými čelistmi pro měření vnitřních rozměrů

Série 573

Posuvná měřítka s úzkými čelistmi umožňují měření vnitřních drážek.

- Speciálně navržené pro měření uvnitř těžko přístupných míst.



573-645-20



573-646-20
Provedení se špičatými hroty

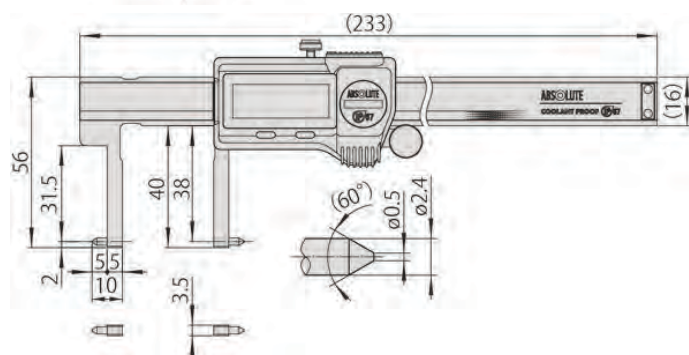
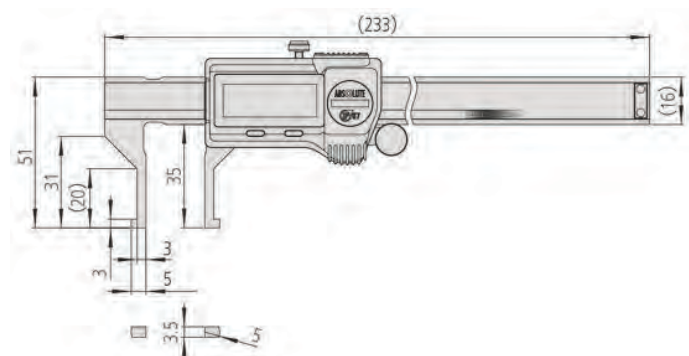
Metrické

Obj. č.	Roz. měř. [mm]	Posuvové kolečko	Čís. krok	Hmot. [g]
573-645-20	10,1 - 160		0,01 mm	147
573-647-20	10,1 - 160		0,01 mm	147

Metrické

Provedení se špičatými hroty

Obj. č.	Roz. měř. [mm]	Posuvové kolečko	Čís. krok	Hmot. [g]
573-646-20	20,1 - 170		0,01 mm	157
573-648-20	20,1 - 170		0,01 mm	157



Funkce	Série 573
ORIGIN (ABS-nula)	
Automatické vypínání po 20 minutách nepoužívání	
Alarm slabé baterie	
Výstup dat	

Technické parametry

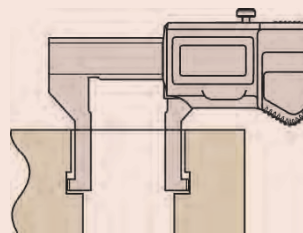
Max. rychlost odezvy	Neomezená
Dodává se	V pouzdře, včetně 1 baterie
Životnost baterie	cca 5 let při normálním používání

Volitelné příslušenství

Obj. č.	Popis
05CZA624	Digimatic kabel s tl. DATA a ochranou IP, 1m, pro posuvná měřítka
05CZA625	Digimatic kabel s tl. DATA a ochranou IP, 2m, pro posuvná měřítka
06AFM380A	Kabel USB Input Tool (DIGIMATIC USB), Digi/Digi2, s tl. Data, ochranou IP, pro posuvná měřítka
264-620	U-WAVE fit, provedení IP67, Bezdrátový vysílač pro posuvné měřítko
264-621	U-WAVE fit, Provedení s bzučákem, Bezdrátový vysílač pro posuvná měřítka
02AZF310	Propojovací jednotka, U-WAVE fit, Voděodolný typ

Spotřební materiál

Obj. č.	Popis
938882	Baterie SR44 1,5V



* 20 mm

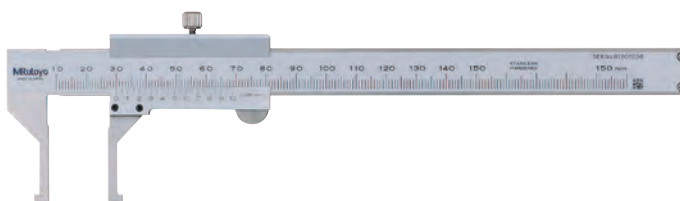
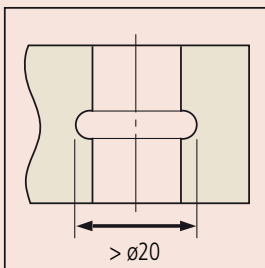
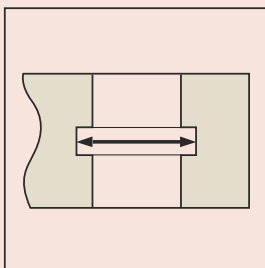
Posuvná měřítka s úzkými čelistmi pro měření vnitřních rozměrů

Série 536

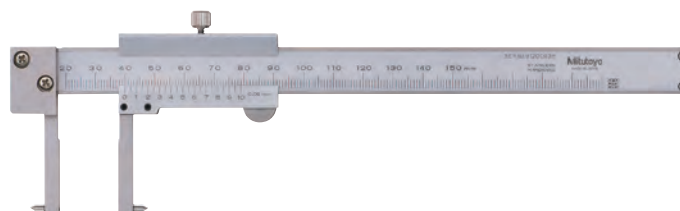
- Speciálně navržené pro měření uvnitř těžko přístupných míst.

Technické parametry

Dodává se V pouzdře



536-145



536-146
Provedení se špičatými hroty

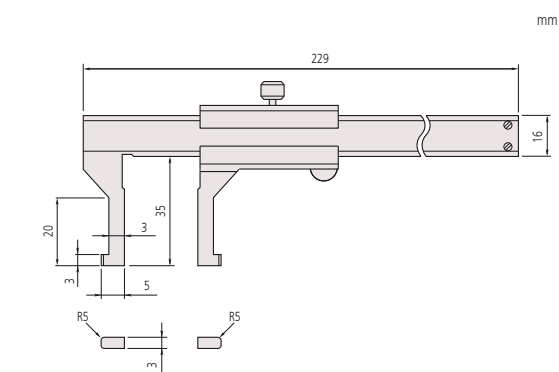
Metrické

Obj. č.	Roz. měř. [mm]	Děl. stup.	Hmot. [g]
536-145	10,1 - 150	0,05 mm	130

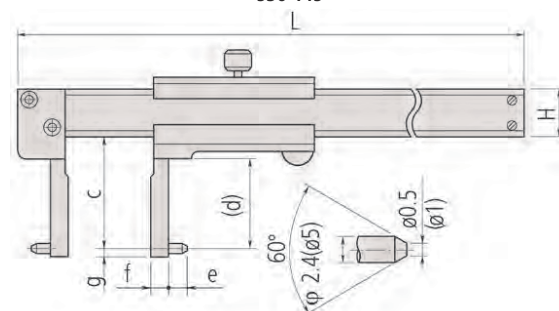
Metrické

Provedení se špičatými hroty

Obj. č.	Roz. měř. [mm]	Děl. stup.	Hmot. [g]	L [mm]	c [mm]	d [mm]	e [mm]	f [mm]	g [mm]	H [mm]
536-146	20,1 - 150	0,05 mm	140	229	38	31	5	5	2	16
536-147	30,1 - 300	0,05 mm	370	403	98	89	5	10	2	20
536-148	70,1 - 450	0,05 mm	1.250	610	145	136	10	25	5	25
536-149	70,1 - 600	0,05 mm	1.430	750	145	136	10	25	5	25



536-145



Provedení se špičatými hroty

Posuvná měřítka na měření tloušťek stěn trubek

Série 573

Posuvná měřítka na měření tloušťek stěn trubek jsou speciálně navržena pro kruhově tvarované díly.

Nabízí následující výhody:

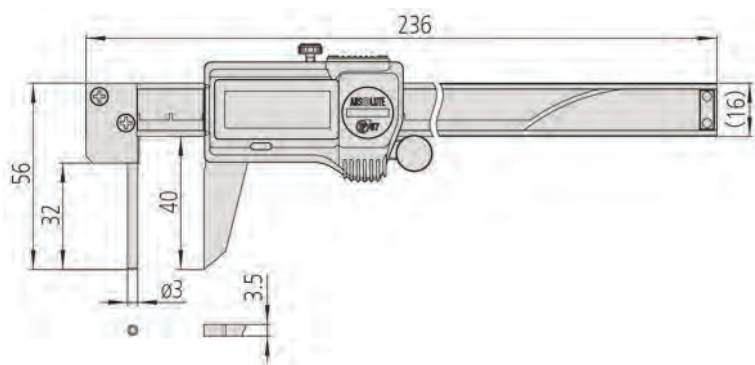
- Měřicí čelisti ve tvaru tenkého válečku umožňuje měřit tloušťky stěn trubek.



573-661-20

Metrické

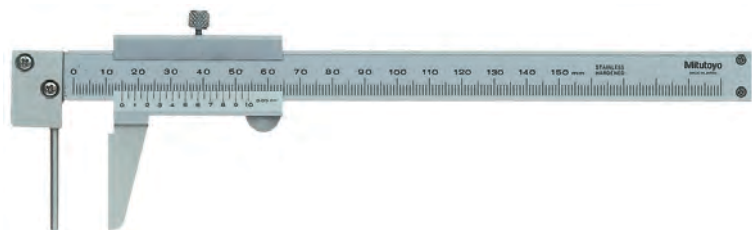
Obj. č.	Roz. měř. [mm]	Posuvové kolečko	Max. povolená chyba indikace	Čís. krok	Hmot. [g]
573-661-20	0 - 150		±0,05 mm	0,01 mm	167
573-662-20	0 - 150		±0,05 mm	0,01 mm	167



Série 536

Posuvná měřítka na měření tloušťek stěn trubek jsou speciálně navržena pro kruhově tvarované díly. Nabízí následující výhody:

- Měřicí čelisti ve tvaru tenkého válečku umožňuje měřit tloušťky stěn trubek.



536-161

Metrické

Obj. č.	Roz. měř. [mm]	Max. povolená chyba indikace	Děl. stup.	Hmot. [g]
536-161	0 - 150	±0,05 mm	0,05 mm	150

Funkce	Série 573
ORIGIN (ABS-nula)	
Automatické vypínání po 20 minutách nepoužívání	
Alarm slabé baterie	
Výstup dat	

Technické parametry

Max. rychlost odezvy	Neomezená
Dodává se	V pouzdře, včetně 1 baterie
Životnost baterie	cca 5 let při normálním používání

Volitelné příslušenství

Obj. č.	Popis
05CZA624	Digimatic kabel s tl. DATA a ochranou IP, 1m, pro posuvná měřítka
05CZA625	Digimatic kabel s tl. DATA a ochranou IP, 2m, pro posuvná měřítka
06AFM380A	Kabel USB Input Tool (DIGIMATIC USB), Digi/Digi2, s tl. Data, ochranou IP, pro posuvná měřítka
264-620	U-WAVE fit, provedení IP67, Bezdrátový vysílač pro posuvná měřítka
264-621	U-WAVE fit, Provedení s bzučákem, Bezdrátový vysílač pro posuvná měřítka
02AZF310	Propojovací jednotka, U-WAVE fit, Voděodolný typ

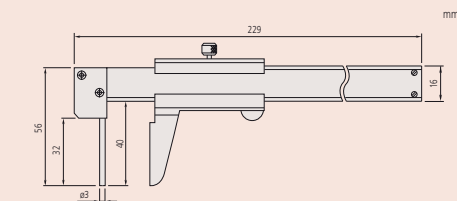
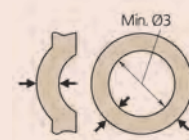
Spotřební materiál

Obj. č.	Popis
938882	Baterie SR44 1,5V



Technické parametry

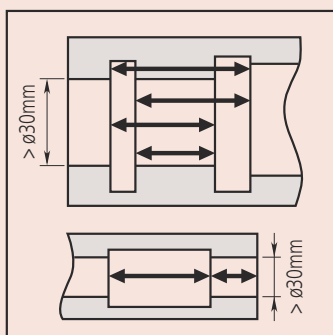
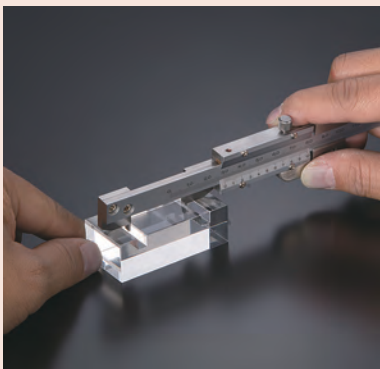
Dodává se	V pouzdře
-----------	-----------



Technické parametry

Dodává se

V pouzdře



Posuvná měřítka s čelistí s háčkem

Série 536

Posuvná měřítka s čelistí s háčkem jsou vhodná pro měření vnitřních příčných drážek, ploch vnitřních otvorů a prohlubní.



536-171

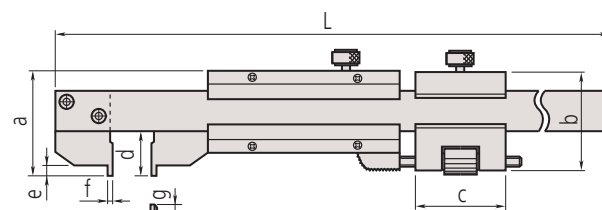


536-172

Metrické

Obj. č.	Roz. měř. [mm]	Max. povolená chyba indikace	Děl. stup.	Hmot. [g]	L [mm]
536-171	0 - 200	±0,03 mm	0,02 mm	170	320
536-172	0 - 200	±0,03 mm	0,02 mm	200	320

Obj. č.	a [mm]	b [mm]	c [mm]	d [mm]	e [mm]	f [mm]	g [mm]
536-171	28			12	4	5	3,5
536-172	28	28,5	20	12	4	1	3,5



Měřicí plochy:
Obj. č. 536-171: Poloměr 5 mm
Obj. č. 536-172: Ploché

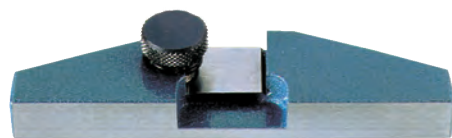
Volitelné příslušenství pro posuvná měřítka

Hloubkoměrné můstky pro posuvná měřítka

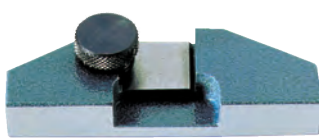
Hloubkoměrné můstky pro posuvná měřítka jsou volitelným příslušenstvím.

Nabízí následující výhody:

- Pro posuvná měřítka digitální, s noniem i kruhovým číselníkem, která mají hloubkoměr.
- Jemně broušená základna.
- Bezpečnostní upínací svorka.



050084-10



050083-10

Metrické

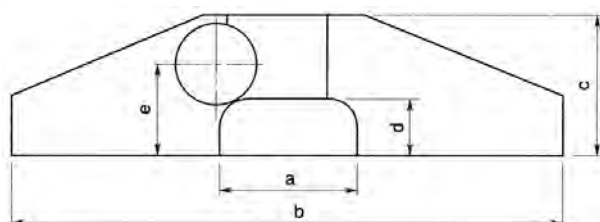
Obj. č.	Měřicí rozsahy použitelných posuvných měřitek	Hmot. [g]	a [mm]	b [mm]	c [mm]	d [mm]	e [mm]
050083-10	100, 150 a 200 mm	130	25	75	24,5	9	16
050084-10	100, 150 a 200 mm	160	25	100	24,5	9	16
050085-10	300 mm	270	30	125	28,5	11,5	20



Příklad použití



Příklad použití

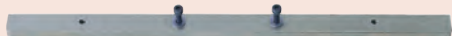




**Mikrometrické hloubkoměry
Strana 204**



**Hloubková měřítka a hloubkoměry
Strana 207**



**Příslušenství pro hloubkoměry
Strana 216**

Mikrometrické hloubkoměry

Série 128

Tyto hloubkoměry nabízející následující výhody:

- Měřicí nástavec \varnothing 4 mm.
- Řehtačka pro zajištění konstantní síly.
- Aretace měřicího nástavce.
- K dispozici také modely s měřicím nástavcem z tvrdokovu.



128-101

Metrické

Obj. č.	Roz. měř. [mm]	Rovinnost referenční plochy (můstku)	Rovinnost měřicí plochy (nástavce)	Můstek (Š x T)	Děl. stup.	Hmot. [g]	Max. povolená chyba MPE
128-101	0 - 25	1,3 μ m	0,3 μ m	63,5 x 16 mm	0,01 mm	200	\pm 3 μ m
128-102	0 - 25	2 μ m	0,3 μ m	101,6 x 16 mm	0,01 mm	250	\pm 3 μ m

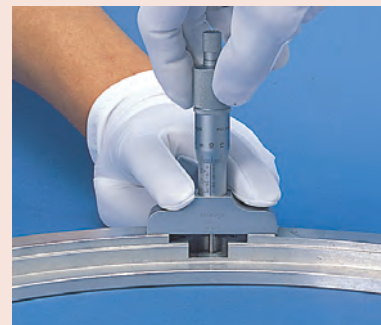
Metrické

S měřicím nástavcem z tvrdokovu

Obj. č.	Roz. měř. [mm]	Rovinnost referenční plochy (můstku)	Rovinnost měřicí plochy (nástavce)	Můstek (Š x T)	Děl. stup.	Hmot. [g]	Max. povolená chyba MPE
128-103	0 - 25	1,3 μ m	0,3 μ m	63,5 x 16 mm	0,01 mm	200	\pm 3 μ m
128-104	0 - 25	2 μ m	0,3 μ m	101,6 x 16 mm	0,01 mm	250	\pm 3 μ m

Technické parametry

Měřicí plocha	Kalené, přesně broušené, jemně lapované
Rozsah indikace	25 mm
Můstek	Z kalené nástrojové oceli
Stupnice	Na bubínku a na pouzdře matně chromovaná, \varnothing 18 mm
Měřicí síla	5-10 N
Dodává se	Včetně pouzdra a klíče
Stoupání vřetene	0,5 mm s aretací



Mikrometrické hloubkoměry s výměnnými nástavci

Série 129

Třmenové mikrometry v provedení s výměnnými nástavci lze použít pro měření v širokém rozsahu aplikací.

Nabízí následující výhody:

- Výměnné nástavce \varnothing 4 mm, s lapovanými měřicími konci.
- S řehačkou pro zajištění konstantní síly.
- Zaaretování měřicího nástavce.



129-112

Technické parametry

Rozsah indikace	25 mm
Stoupání vřetene	0,5 mm, s aretací
Přesnost posuvu mikr. hlavice (0-25 mm)	$\pm 3 \mu\text{m}$
Chyba nul. bodu nástavce	$\pm 4 \mu\text{m}$ (0-150 mm) $\pm 6 \mu\text{m}$ (0-300 mm)
Rovnoběžnost mezi referenční plochou (můstkem) a měřicí plochou (nástavcem)	$(4+L/50) \mu\text{m}$, L=max. délka měření (mm)
Měřicí plocha	Kalené, přesně broušené, jemně lapované
Můstek	Z kalené nástrojové oceli
Stupnice	Na bubínku a na pouzdře matně chromovaná, \varnothing 18 mm
Měřicí síla	5-10 N
Dodává se	Včetně pouzdra, klíče



Metrické

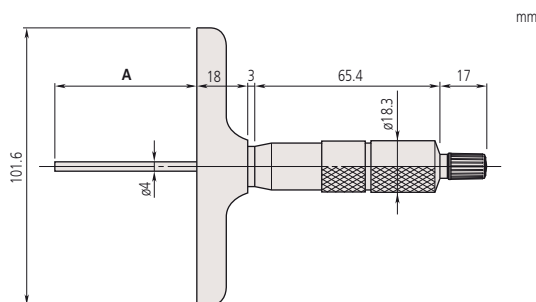
Rozměry můstku: 101,6 x 16 mm

Obj. č.	Roz. měř. [mm]	Rovinnost referenční plochy (můstku)	Rovinnost měřicí plochy (nástavce)	Počet nástavců	Děl. stup.	Hmot. [g]
129-155	0 - 25	2 μm	0,3 μm	1	0,01 mm	290
129-113	0 - 50	2 μm	0,3 μm	2	0,01 mm	310
129-114	0 - 75	2 μm	0,3 μm	3	0,01 mm	330
129-115	0 - 100	2 μm	0,3 μm	4	0,01 mm	355
129-116	0 - 150	2 μm	0,3 μm	6	$\pm 0,05$ mm	410
129-153	0 - 300	2 μm	0,3 μm	12	0,01 mm	640

Metrické

Rozměry můstku: 63,5 x 16 mm

Obj. č.	Roz. měř. [mm]	Rovinnost referenční plochy (můstku)	Rovinnost měřicí plochy (nástavce)	Počet nástavců	Děl. stup.	Hmot. [g]
129-154	0 - 25	1,3 μm	0,3 μm	1	0,01 mm	240
129-109	0 - 50	1,3 μm	0,3 μm	2	0,01 mm	260
129-110	0 - 75	1,3 μm	0,3 μm	3	0,01 mm	280
129-111	0 - 100	1,3 μm	0,3 μm	4	0,01 mm	310
129-112	0 - 150	1,3 μm	0,3 μm	6	0,01 mm	370
129-152	0 - 300	1,3 μm	0,3 μm	12	0,01 mm	600



A = Rozsah měření

DIGIMATIC Mikrometrické hloubkoměry s výměnnými nástavci

Série 329

Třmenové mikrometry v provedení s výměnnými nástavci lze použít pro měření v širokém rozsahu aplikací.

Nabízí následující výhody:

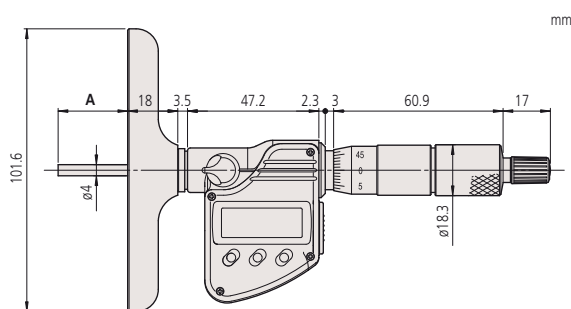
- Výměnné nástavce \varnothing 4 mm, s lapovanými měřicími konci.
- S řehačkou pro zajištění konstantní síly.
- Zaaretování měřícího nástavce.



329-250-30

Metrické

Obj. č.	Roz. měř. [mm]	Rovinnost referenční plochy (můstku)	Rovinnost měřící plochy (nástavce)	Můstek (Š x T)	Počet nástavců	Hmot. [g]
329-250-30	0 - 150	2 μ m	0,3 μ m	101,6 x 16 mm	6	540
329-251-30	0 - 300	2 μ m	0,3 μ m	101,6 x 16 mm	12	790



A = Rozsah měření

Funkce	Série 329
DATA (výstup s kabelem) / HOLD (hodnota zobrazení)	●
Funkce "Lock" (blokování klávesnice)	●
Automatické vypínání po 20 minutách nepoužívání	●
2 x PRESET (předvolba)	●
Alarm slabé baterie	●
Výstup dat	●
NULOVÁNÍ / ABS přepínání	●

Technické parametry

Čís. krok	0,001 mm
Stupnice	Na bubínku a na pouzdře matně chromovaná, \varnothing 18 mm
Rozsah indikace	25 mm
Stoupání vřetene	0,5 mm, s aretací
Chyba nul. bodu nástavce	\pm 4 μ m (0-150 mm) \pm 6 μ m (0-300 mm)
Přesnost posuvu mikr. hlavice (0-25 mm) (bez kvantizační chyby)	\pm 3 μ m
Rovnoběžnost mezi referenční plochou (můstkem) a měřící plochou (nástavcem)	(4+L/50) μ m L = max. délka měření (mm)
Měřící plocha	Kalené, přesně broušené, jemně lapované
Můstek	Z kalené nástrojové oceli
Měřící síla	5-10 N
Životnost baterie	cca 2,4 roku
Dodává se	Včetně pouzdra, klíče, 1 baterie

Volitelné příslušenství

Obj. č.	Popis
05CZA662	Digimatic kabel s tl. DATA a ochranou IP, 1m, pro mikrometry
05CZA663	Digimatic kabel s tl. DATA a ochranou IP, 2m, provedení pro mikrometry
06AFM380B	Kabel USB Input Tool (DIGIMATIC USB), Digi/Digi2, s tl. DATA, pro mikrometry s IP ochranou
264-622	U-WAVE fit, provedení IP67, Bezdrátový vysílač pro třmenový mikrometr
264-623	U-WAVE fit, provedení s bzučákem, Bezdrátový vysílač pro třmenový mikrometr
02AZF310	Propojovací jednotka, U-WAVE fit, Voděodolný typ

Spotřební materiál

Obj. č.	Popis
938882	Baterie SR44 1,5V

ABSOLUTE Digimatic Hloubkoměry s úchylkoměrem

ABSOLUTE®

Série 547

ABSOLUTE DIGIMATIC Hloubkoměry s úchylkoměrem nabízí následující výhody:

- Vybaveny ABSOLUTE DIGIMATIC Úchylkoměry ID-C.
- Dosedací plocha můstku je kalená, broušená a jemně lapovaná.

Funkce	Série 547
Funkce "Lock" (blokování klávesnice)	●
PRESET (předvolba)	●
NULOVÁNÍ / ABS přepínání	●
DATA (výstup s kabelem) / HOLD (hodnota zobrazení)	●
Výstup dat DIGIMATIC	●
Přepínání směru čítání	●
Vyhodnocení OK/±n.OK	●
Výpočtové funkce (se vzorcem)	●

Technické parametry

Zdvih	12,7 mm
Napájení	1 baterie SR44
Stupnice	ABSOLUTE Elektrostatický lineární snímač
Alarm	Slabé baterie, chyby složení počítané hodnoty, překročení rychlosti, chyby nastavení tolerance
Životnost baterie	cca 7 000 hodin
Dodává se	Včetně pouzdra a nástavců 10, 20, 30 (2 ks) a 100 mm.
Měř. síla	≤ 1,5 N
Měřicí dotek	Kulička z tvrdokovu

Volitelné příslušenství

Obj. č.	Popis
905338	Digimatic kabel, ploché přímé provedení, 1m
905409	Digimatic kabel, ploché přímé provedení, 2m
06AFM380F	Kabel USB Input Tool (Digimatic USB), Digi/Digi2, ploché přímé provedení
02AZD880G	U-WAVE-T, provedení s bzučákem, Bezdrátový vysílač
02AZD730G	U-WAVE-T, IP67, Bezdrátový vysílač
02AZD790F	Propojovací kabel F pro U-WAVE-T, ploché přímé provedení

Spotřební materiál

Obj. č.	Popis
938882	Baterie SR44 1,5V
21AZB149	Zdvihací páčka vřetene, 5-provedení pro série 2, 3, 4 (do 10mm)
21JAA224	Standardní dotek pro úchylkoměry, délka 14mm, tvrdokov, metrický



547-211

Metrické

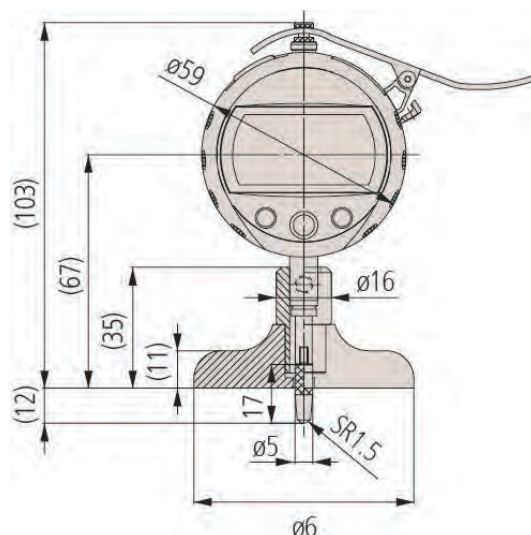
S úchylkoměrem ID-C, obj. č. 543-390BD

Obj. č.	Roz. měř. [mm]	Přesnost	Rovinnost můstku	Můstek (Š x T)	Hmot. [g]
547-251	0 - 200	± 5 μm	2 μm	63,5 x 16 mm	290
547-252	0 - 200	± 5 μm	2 μm	101,6 x 16 mm	340

Metrické

S úchylkoměrem ID-C, obj. č. 543-400BD

Obj. č.	Roz. měř. [mm]	Přesnost	Rovinnost můstku	Můstek (Š x T)	Hmot. [g]
547-211	0 - 200	± 20 μm	5 μm	63,5 x 16 mm	290
547-212	0 - 200	± 20 μm	5 μm	101,6 x 16 mm	340



547-211, 547-251 A=63,5 mm
547-212, 547-252 A=101,6 mm

Hloubkoměry s číselníkovými úchylkoměry

Série 7

Hloubkoměry s číselníkovými úchylkoměry nabízí následující výhody:

- Obdelníkovou základnu - můstek.
- Dosedací plocha základny je kalená, broušená a jemně lapovaná.



7211A



7214A



7231A

Metrické

S vřetenem na zadní straně obj.č.1162A

Obj. č.	Roz. měř. [mm]	Přesnost	Zdvih [mm]	Měř. síla [N]	Rovinn. můstku [μm]	Můstek (Š x T)	Měřicí dotek	Prodlužovací nástavce	Děl. stup.	Hmot. [g]
7231A	0 - 200	±15 μm	5	≤ 1,4	5	63,5 x 16 mm	Kulička, R = 1,5 mm (Obj. č. 21JAA224)	10, 20, 30, 30, 100 mm	0,01 mm	200

Metrické

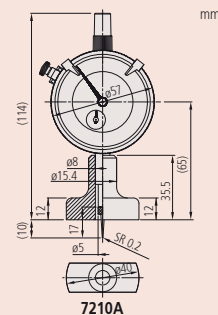
S úchylkoměrem obj. č. 2902AB

Obj. č.	Roz. měř. [mm]	Přesnost	Zdvih [mm]	Měř. síla [N]	Rovinn. můstku [μm]	Můstek (Š x T)	Měřicí dotek	Prodlužovací nástavce	Děl. stup.	Hmot. [g]
7210A	0 - 10	±15 μm	10	≤ 1,4	5	40 x 16 mm	Jehla, R = 0,2 mm (Obj. č. 137413)		0,01 mm	205
7211A	0 - 200	±15 μm	10	≤ 1,4	5	63,5 x 16 mm	Kulička, R = 1,5 mm (Obj. č. 21JAA224)	10, 20, 30, 30, 100 mm	0,01 mm	260
7212A	0 - 200	±15 μm	10	≤ 1,4	5	101,6 x 16 mm	Kulička, R = 1,5 mm (Obj. č. 21JAA224)	10, 20, 30, 30, 100 mm	0,01 mm	310
7220A	0 - 200	±15 μm	10	≤ 1,4	5	100 x 18 mm	Kulička, R = 1,5 mm (Obj. č. 21JAA224)	10, 20, 30, 30, 100 mm	0,01 mm	380
7221A	0 - 200	±15 μm	10	≤ 1,4	5	150 x 18 mm	Kulička, R = 1,5 mm (Obj. č. 21JAA224)	10, 20, 30, 30, 100 mm	0,01 mm	500

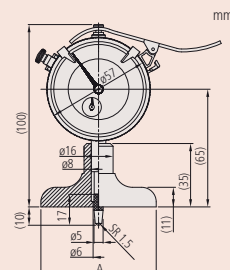
Metrické

S úchylkoměrem obj. č. 2902SB

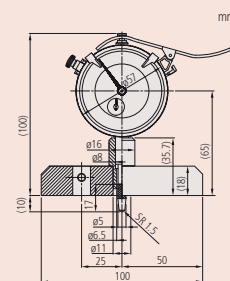
Obj. č.	Roz. měř. [mm]	Přesnost	Zdvih [mm]	Měř. síla [N]	Rovinn. můstku [μm]	Můstek (Š x T)	Měřicí dotek	Prodlužovací nástavce	Děl. stup.	Hmot. [g]
7213A	0 - 210	±30 μm	30	≤ 2,5	5	63,5 x 16 mm	Kulička, R = 1,5 mm (Obj. č. 21JAA225)	30, 60, 90 mm	0,01 mm	260
7214A	0 - 210	±30 μm	30	≤ 2,5	5	101,6 x 16 mm	Kulička, R = 1,5 mm (Obj. č. 21JAA225)	30, 60, 90 mm	0,01 mm	310



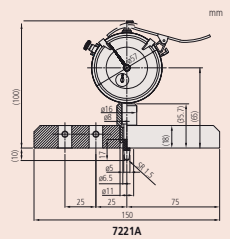
7210A



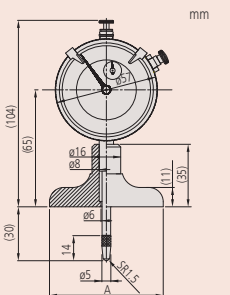
7211A A= 63.5mm
7212A A= 101.6mm



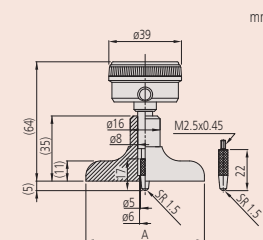
7220A



7221A



7213A A= 63.5mm
7214A A= 101.6mm



7231A A= 63.5mm

Hloubkoměry s číselníkovými úchylkoměry

Série 7

Jedná se o hloubkoměry s číselníkovými úchylkoměry v provedení s kruhovou základnou, které nabízí následující výhody:

- Provedení s kruhovou základnou.
- Dosedací plocha můstku je kalená, broušená a jemně lapovaná.

Spotřební materiál

Obj. č.	Popis
137413	Jehlový kontaktní prvek, R 0,2mm, délka 17mm, ocel, metrický
21JAA224	Standardní dotek pro úchylkoměry, délka 14mm, tvrdokov, metrický
21JAA226	Standardní dotek pro úchylkoměry, délka 22mm, tvrdokov, metrický



7222A

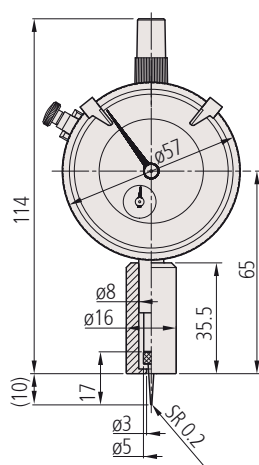


7224A

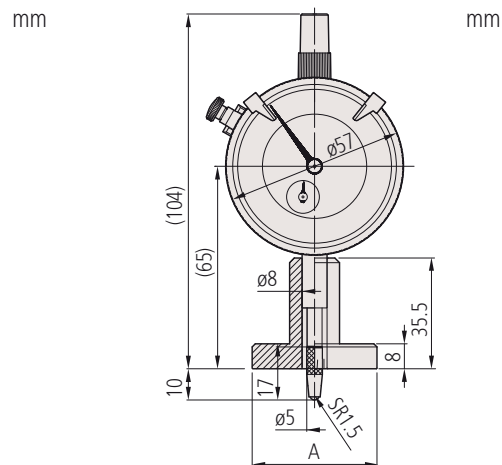
Metrické

Hloubkoměry s kruhovou základnou obj. č. 2902AB

Obj. č.	Roz. měř. [mm]	Přesnost	Zdvih [mm]	Měř. síla [N]	Rovinn. můstku [μm]	Můstek (Š x T)	Měřicí dotek	Děl. stup.	Hmot. [g]
7222A	0 - 10	±15 μm	10	≤ 1,4	5	ø 16	Jehla, R = 0,2 mm (Obj. č. 137413)	0,01 mm	165
7223A	0 - 10	±15 μm	10	≤ 1,4	5	ø 25	Kulička, R = 1,5 mm (Obj. č. 21JAA224)	0,01 mm	180
7224A	0 - 10	±15 μm	10	≤ 1,4	5	ø 40	Kulička, R = 1,5 mm (Obj. č. 21JAA224)	0,01 mm	195



7222A



7223A A= ø25mm

7224A A= ø40mm

ABSOLUTE DIGIMATIC Hloubkoměry

Série 571

Standardní modely digitálních hloubkoměrů.

Nabízí následující výhody:

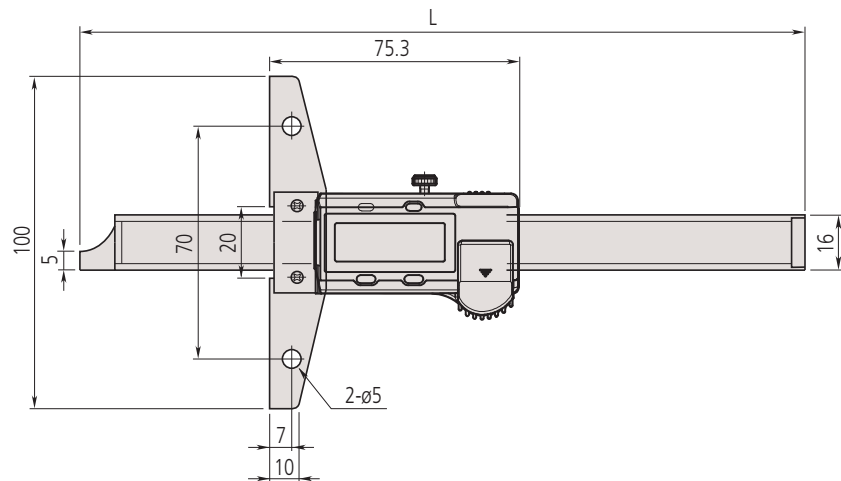
- Systém ABSOLUTE zajišťuje spolehlivé měření.
- Můstek, měřicí a vodící plochy jsou kalené a velmi jemně lapované.
- Velikost číslic zaručuje snadné odečítání.
- Dlouhá životnost baterie.



571-201-30

Metrické

Obj. č.	Roz. měř. [mm]	L [mm]	Můstek (Š x T)	Hmot. [g]	Max. povolená chyba indikace
571-201-30	0 - 150	239	100 x 6 mm	207	±0,02 mm
571-202-30	0 - 200	289	100 x 6 mm	227	±0,02 mm
571-203-30	0 - 300	403	100 x 6 mm	310	±0,03 mm
571-204-10	0 - 450	635	250 x 10 mm	1270	±0,05 mm
571-205-10	0 - 600	785	250 x 10 mm	1400	±0,05 mm
571-206-10	0 - 750	935	250 x 10 mm	1530	±0,06 mm
571-207-10	0 - 1000	1200	250 x 10 mm	1760	±0,07 mm



Až do rozsahu měření 300 mm

Funkce	Série 571
ORIGIN (ABS-nula)	●
ZAP/VYP	●
Alarm slabé baterie	●
Výstup dat	●
NULOVÁNÍ / ABS přepínání	●

Technické parametry

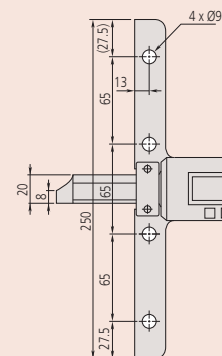
Čís. krok	0,01 mm
Max. rychlost odezvy	Neomezená
Životnost baterie	cca 18 000 hodin (modely 150, 200 mm) cca 20 000 hodin (modely > 200 mm)
Displej	LCD, výška číslic 9 mm (150/200/300 mm), 10 mm (> 300 mm)
Dodává se	V pouzdře, včetně 1 baterie

Volitelné příslušenství

Obj. č.	Popis
959149	Digimatic kabel, přímý, s tl. DATA, 1m
959150	Digimatic kabel s tl. DATA, 2m
06AFM380C	Kabel USB Input Tool (DIGIMATIC USB), Digi/Digi2, přímý, s tl. DATA
264-620	U-WAVE fit, provedení IP67, Bezdrátový vysílač pro posuvné měřítko
264-621	U-WAVE fit, Provedení s bzučákem, Bezdrátový vysílač pro posuvná měřítka
02AZF300	Připojovací jednotka, U-WAVE fit, Standardní provedení
959143	Jednotka HOLD (zastavení)
900370	Prodlužovací můstek pro hloubkoměry, šířka 180mm do rozsahu měření 300mm
900371	Prodlužovací můstek pro hloubkoměry, šířka 260mm do rozsahu měření 300mm
900372	Prodlužovací můstek pro hloubkoměry, šířka 320mm do rozsahu měření 300mm

Spotřební materiál

Obj. č.	Popis
938882	Baterie SR44 1,5V



Rozsah měření > 300 mm

ABSOLUTE DIGIMATIC Hloubkoměry

Série 571

Digitální hloubkoměry se stupněm ochrany IP-67 a nabízející následující výhody:

- Systém ABSOLUTE zaručuje spolehlivé měření.
- Navržené pro použití v těžkých pracovních podmínkách.
- Extrémně odolné vůči chladičům a emulzím.
- Můstek, měřicí a vodící plochy jsou kalené a velmi jemně lapované.



Funkce	Série 571
ORIGIN (ABS-nula)	●
Automatické vypínání po 20 minutách nepoužívání	●
Alarm slabé baterie	●
Výstup dat	●

Technické parametry

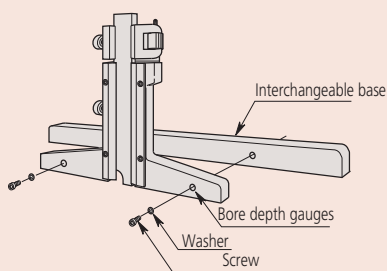
Čís. krok	0,01 mm
Max. rychlost odezvy	Neomezená
Opakovatelnost	0,01 mm
Životnost baterie	cca 5 let
Displej	LCD, výška číslic 9 mm (150, 200 mm), 11 mm (300 mm)
Dodává se	V pouzdře, včetně 1 baterie

Volitelné příslušenství

Obj. č.	Popis
05CZA624	Digimatic kabel s tl. DATA a ochranou IP, 1m, pro posuvná měřítka
05CZA625	Digimatic kabel s tl. DATA a ochranou IP, 2m, pro posuvná měřítka
06AFM380A	Kabel USB Input Tool (DIGIMATIC USB), Digi/Digi2, s tl. Data, ochranou IP, pro posuvná měřítka
264-620	U-WAVE fit, provedení IP67, Bezdrátový vysílač pro posuvné měřítka
264-621	U-WAVE fit, Provedení s bzučákem, Bezdrátový vysílač pro posuvná měřítka
02AZF310	Propojovací jednotka, U-WAVE fit, Voděodolný typ
900370	Prodlužovací můstek pro hloubkoměry, šířka 180mm do rozsahu měření 300mm
900371	Prodlužovací můstek pro hloubkoměry, šířka 260mm do rozsahu měření 300mm
900372	Prodlužovací můstek pro hloubkoměry, šířka 320mm do rozsahu měření 300mm

Spotřební materiál

Obj. č.	Popis
938882	Baterie SR44 1,5V



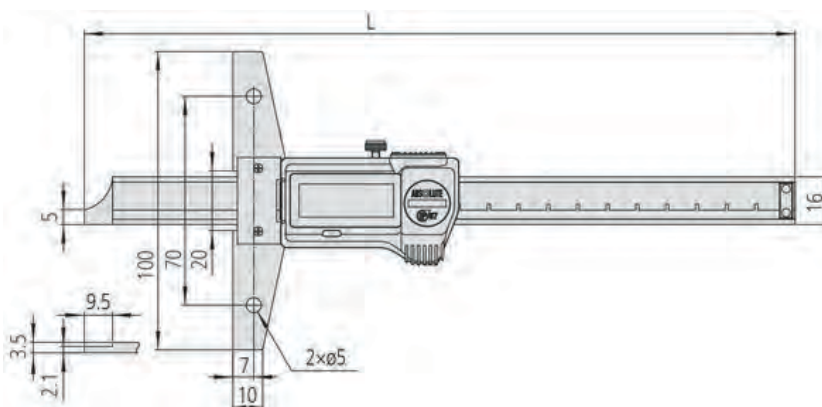
Uchycení výměnné základny



571-252-20

Metrické

Obj. č.	Roz. měř. [mm]	L [mm]	Můstek (Š x T)	Hmot. [g]	Max. povolená chyba indikace
571-251-20	0 - 150	239	100x 6 mm	199	±0,02 mm
571-252-20	0 - 200	289	100 x 6 mm	219	±0,02 mm
571-253-20	0 - 300	403	100 x 6,3 mm	315	±0,03 mm



Rozsah: 0-150 mm, 0-200 mm

ABSOLUTE DIGIMATIC Hloubkoměry s ochranou IP67 v provedení s háčkem/kolíkem

Série 571

Tento dig. hloubkoměr má krytí IP67 a nabízí následující výhody:

- Vynikající odolnost proti vodě a prachu (stupeň krytí IP67), což umožňuje používání na místech s vyskytující se chladicí kapalinou.
- Přímé odečítání na měřicím povrchu je získáno použitím funkce OFFSET, která kompenzuje šířku háčku 10 mm (provedení s háčkem)



571-255-20



571-302-20

Metrické

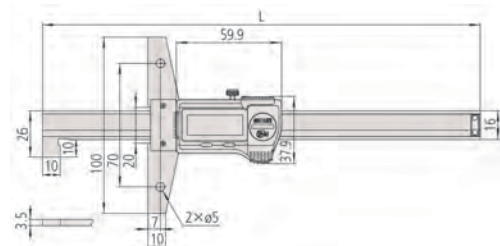
Provedení s háčkem

Obj. č.	Rozsah měření Dolní plocha	Rozsah měření Horní plocha	Můstek (Š x T)	L [mm]	Hmot. [g]	Max. povolená chyba indikace
571-254-20	10,1-160 mm	0-150 mm	100 x 6 mm	249	216	±0,03 mm
571-255-20	10,1-210 mm	0-200 mm	100 x 6 mm	299	236	±0,03 mm

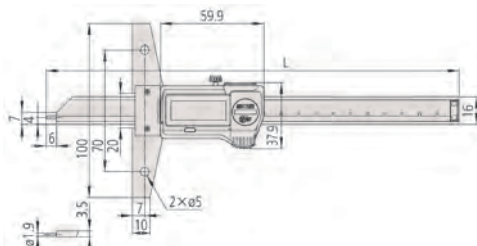
Metrické

Svorkové provedení

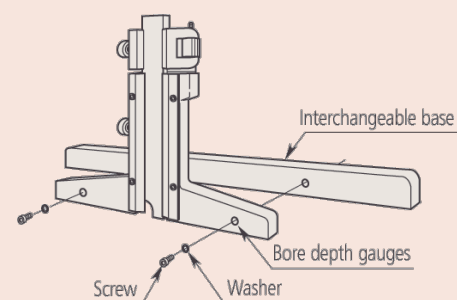
Obj. č.	Roz. měř. [mm]	Můstek (Š x T)	L [mm]	Hmot. [g]	Max. povolená chyba indikace
571-301-20	0 - 150	100 x 6 mm	249	207	±0,02 mm
571-302-20	0 - 200	100 x 6 mm	299	227	±0,02 mm



Provedení s háčkem



Svorkové provedení



Uchytení výměnné základny

Funkce	Série 571			
	571-254-20	571-255-20	571-301-20	571-302-20
ORIGIN (ABS-nula)	●	●	●	●
Funkce OFFSET (Posunutí)	●	●	●	●
Automatické vypínání po 20 minutách nepoužívání	●	●	●	●
Alarm slabé baterie	●	●	●	●
Výstup dat	●	●	●	●

Technické parametry

Čís. krok	0,01 mm
Max. rychlost odezvy	Neomezená
Životnost baterie	cca 5 let
Displej	LCD, výška číslic 9 mm
Dodává se	V pouzdře, včetně 1 baterie

Volitelné příslušenství

Obj. č.	Popis
05CZA624	Digimatic kabel s tl. DATA a ochranou IP, 1m, pro posuvná měřítka
05CZA625	Digimatic kabel s tl. DATA a ochranou IP, 2m, pro posuvná měřítka
06AFM380A	Kabel USB Input Tool (DIGIMATIC USB), Digi/Digi2, s tl. Data, ochranou IP, pro posuvná měřítka
264-620	U-WAVE fit, provedení IP67, Bezdrátový vysílač pro posuvné měřítka
264-621	U-WAVE fit, Provedení s bzučákem, Bezdrátový vysílač pro posuvná měřítka
02AZF310	Propojovací jednotka, U-WAVE fit, Voděodolný typ
900370	Prodlužovací můstek pro hloubkoměry, šířka 180mm do rozsahu měření 300mm
900371	Prodlužovací můstek pro hloubkoměry, šířka 260mm do rozsahu měření 300mm
900372	Prodlužovací můstek pro hloubkoměry, šířka 320mm do rozsahu měření 300mm

Spotřební materiál

Obj. č.	Popis
938882	Baterie SR44 1,5V

Hloubkoměry s noniem

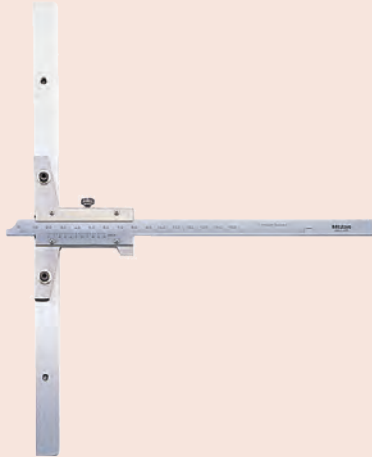
Série 527

Hloubkoměry s noniem nabízí následující výhody:

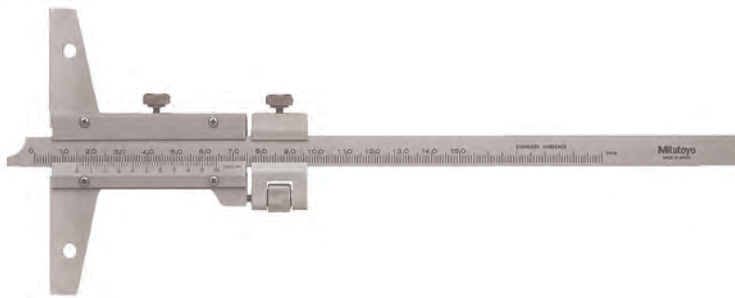
- Můstek, měřicí a vodící plochy jsou kalené a velmi jemně lapované.
- Dostupné jsou i modely s jemným dostavěním.

Volitelné příslušenství

Obj. č.	Popis
900370	Prodlužovací můstek pro hloubkoměry, šířka 180mm do rozsahu měření 300mm
900371	Prodlužovací můstek pro hloubkoměry, šířka 260mm do rozsahu měření 300mm
900372	Prodlužovací můstek pro hloubkoměry, šířka 320mm do rozsahu měření 300mm



Obj. č. 527-201 s obj. č. 900372



527-101

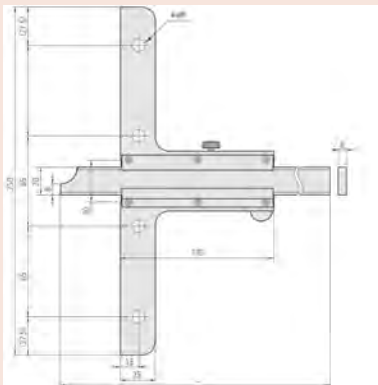
Metrické

Obj. č.	Roz. měř. [mm]	Děl. stup.	Můstek (Š x T)	L [mm]	Hmot. [g]	Max. povolená chyba indikace
527-201	0 - 150	0,05 mm	100 x 6,5 mm	260	240	±0,05 mm
527-121	0 - 150	0,02 mm	100 x 6,5 mm	260	215	±0,03 mm
527-202	0 - 200	0,05 mm	100 x 6,5 mm	310	260	±0,05 mm
527-122	0 - 200	0,02 mm	100 x 6,5 mm	310	230	±0,03 mm
527-203	0 - 300	0,05 mm	100 x 6,5 mm	410	300	±0,08 mm
527-123	0 - 300	0,02 mm	100 x 6,5 mm	410	265	±0,04 mm
527-204	0 - 600	0,05 mm	250 x 10 mm	800	1510	±0,1 mm
527-205	0 - 1000	0,05 mm	250 x 10 mm	1200	1880	±0,15 mm

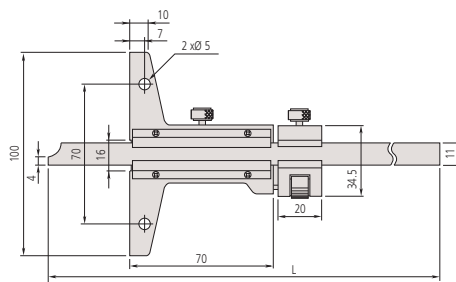
Metrické

S jemným dostavěním

Obj. č.	Roz. měř. [mm]	Děl. stup.	Můstek (Š x T)	L [mm]	Hmot. [g]	Max. povolená chyba indikace
527-101	0 - 150	0,02 mm	100 x 6,5 mm	260	280	±0,03 mm
527-102	0 - 200	0,02 mm	100 x 6,5 mm	310	300	±0,03 mm
527-103	0 - 300	0,02 mm	100 x 6,5 mm	410	350	±0,04 mm
527-104	0 - 600	0,02 mm	250 x 10 mm	800	1510	±0,05 mm
527-105	0 - 1000	0,02 mm	250 x 10 mm	1200	1880	±0,07 mm



Rozsah měření: 0-600 mm, 0-1000 mm



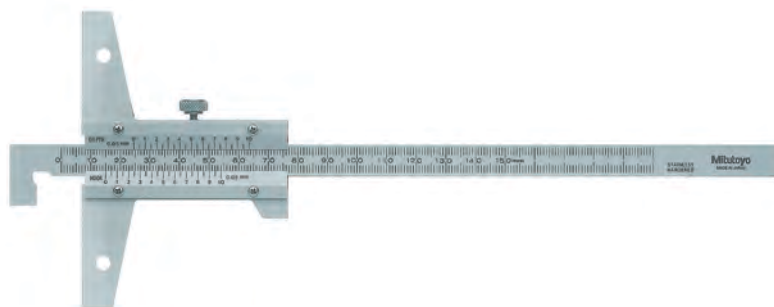
Rozsah měření: 0-150 mm, 0-200 mm, 0-300 mm

Hloubkoměry s noniem v provedení s háčkem

Série 527

Hloubkoměry s noniem v provedení s háčkem nabízí následující výhody:

- Na konci hlavní stupnice je "háček" pro měření hloubky a tloušťky materiálu předepsané části nebo osazení v díře a pro standardní měření hloubky.
- K dispozici jsou také modely s jemným dostavěním.



527-401

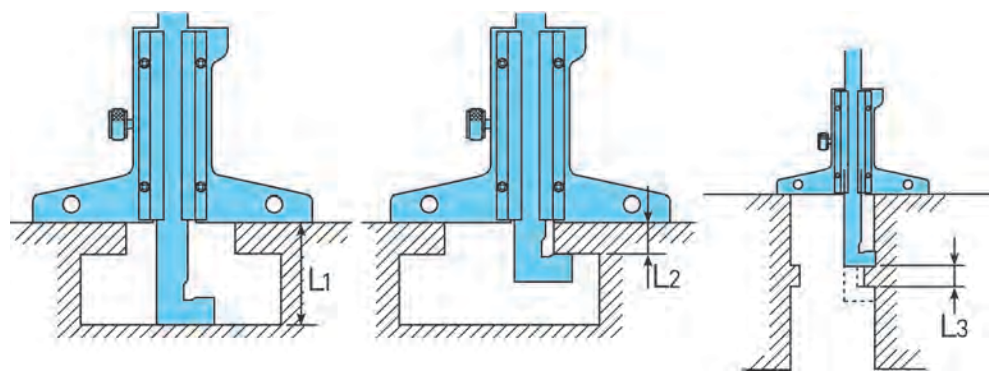
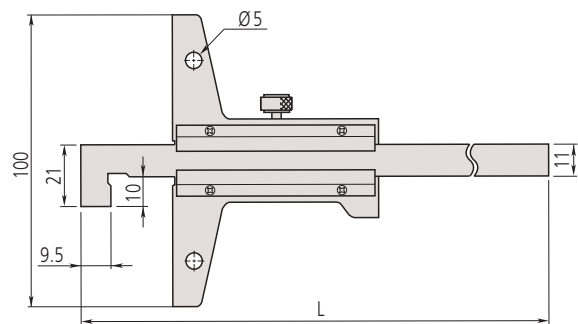
Metrické

Obj. č.	Rozsah měření Dolní plocha	Rozsah měření Horní plocha	Děl. stup.	L [mm]	Hmot. [g]	Max. povolená chyba indikace
527-401	10,1-150 mm	0-150 mm	0,05 mm	260	240	±0,05 mm
527-402	10,1-200 mm	0-200 mm	0,05 mm	310	240	±0,05 mm
527-403	10,1-300 mm	0-300 mm	0,05 mm	410	270	±0,08 mm

Metrické

S jemným dostavěním

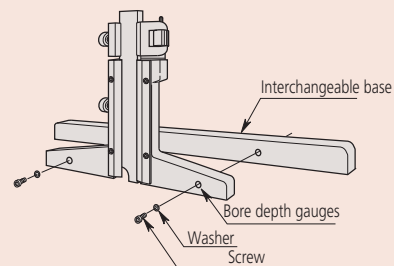
Obj. č.	Rozsah měření Dolní plocha	Rozsah měření Horní plocha	Děl. stup.	L [mm]	Hmot. [g]	Max. povolená chyba indikace
527-411	10,1-150 mm	0-150 mm	0,02 mm	260	280	±0,03 mm
527-412	10,1-200 mm	0-200 mm	0,02 mm	310	300	±0,03 mm
527-413	10,1-300 mm	0-300 mm	0,02 mm	410	350	±0,04 mm



L1 = odečítání na noniu hloubky / L2 = odečítání na noniu nosu / L3 = odečítání na noniu nosu - na noniu hloubky

Volitelné příslušenství

Obj. č.	Popis
900370	Prodlužovací můstek pro hloubkoměry, šířka 180mm do rozsahu měření 300mm
900371	Prodlužovací můstek pro hloubkoměry, šířka 260mm do rozsahu měření 300mm
900372	Prodlužovací můstek pro hloubkoměry, šířka 320mm do rozsahu měření 300mm



Uchycení výměnné základny

Hloubkoměry s číselníkovým úchylkoměrem

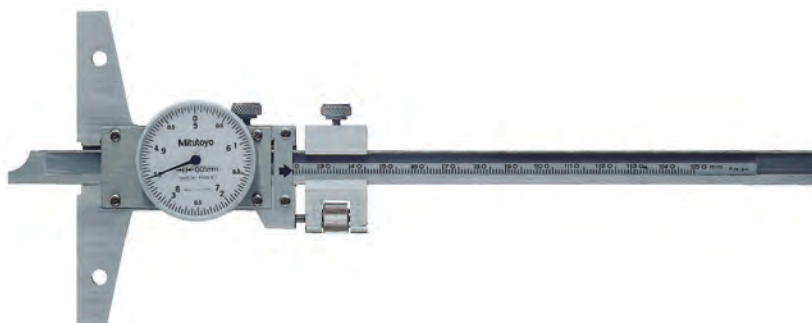
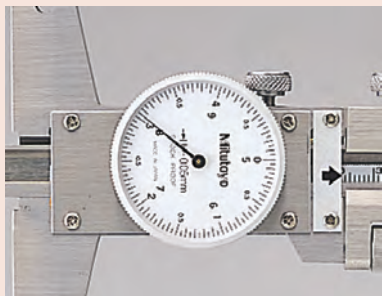
Série 527

Hloubkoměry s číselníkem nabízí následující výhody:

- Snadno čitelný číselník.
- Můstek, měřicí a vodící plochy jsou kalené a velmi jemně lapované.
- S jemným dostavěním.

Volitelné příslušenství

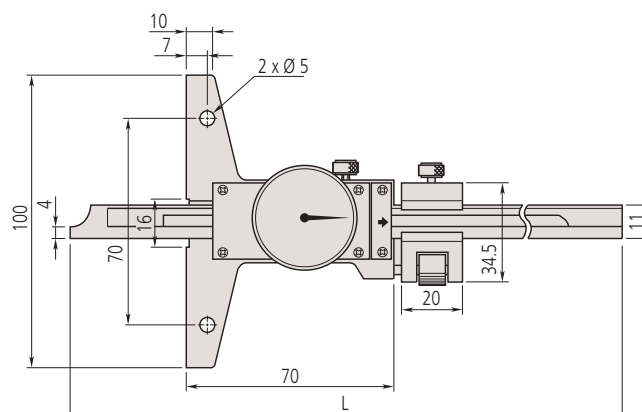
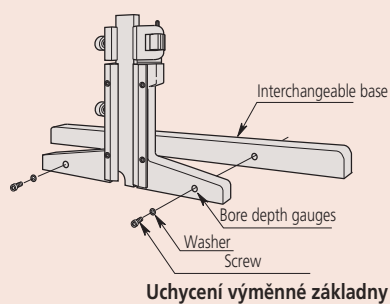
Obj. č.	Popis
900370	Prodlužovací můstek pro hloubkoměry, šířka 180mm do rozsahu měření 300mm
900371	Prodlužovací můstek pro hloubkoměry, šířka 260mm do rozsahu měření 300mm
900372	Prodlužovací můstek pro hloubkoměry, šířka 320mm do rozsahu měření 300mm



527-301-50

Metrické

Obj. č.	Roz. měř. [mm]	Můstek (Š x T)	Dél. stup.	L [mm]	Hmot. [g]	Max. povolená chyba indikace
527-301-50	0 - 150	100 x 6,5 mm	0,05 mm	260	280	±0,05 mm
527-302-50	0 - 200	100 x 6,5 mm	0,05 mm	310	300	±0,05 mm
527-303-50	0 - 300	100 x 6,5 mm	0,05 mm	410	340	±0,08 mm



Hloubkoměry na měření hloubky dezénu pneumatik

Série 571

Speciálně navržené pro měření hloubky dezénu pneumatik s následujícími výhodami:

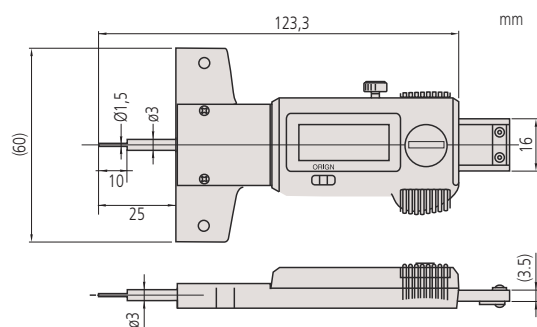
- ABSOLUTE systém se vyznačuje jednorázovým nastavením nulové polohy, která zůstává až do následující výměny baterie absolutním nulovým bodem.
- S SPC výstupem dat.



571-100-20

Metrické

Obj. č.	Roz. měř. [mm]	Hmot. [g]	Max. povolená chyba indikace
571-100-20	0 - 25	160	±0,02 mm



Volitelné příslušenství pro hloubkoměry

Prodlužovací můstky

Připevňují se k základnímu můstku (referenční desce) hloubkoměru pro rozšíření jeho rozpětí a to až do rozsahu měření 0-300 mm.

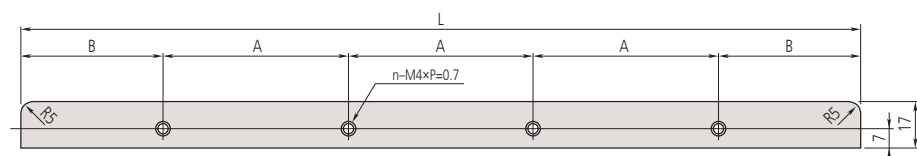
Tyto prodlužovací můstky nemohou být připevněny k modelům s rozsahy měření 0 - 600 mm, 0 - 1000 mm.



900372

Metrické

Obj. č.	A [mm]	B [mm]	L [mm]	Počet připevňovacích otvorů	Hmot. [g]
900370	70	55	180	2	200
900371	35	60	260	5	270
900372	70	55	320	4	345



Funkce	Série 571
ORIGIN (ABS-nula)	●
Automatické vypínání po 20 minutách nepoužívání	●
Alarm slabé baterie	●
Výstup dat	●

Technické parametry

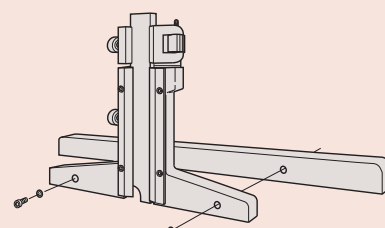
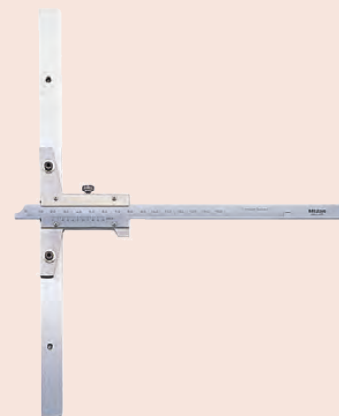
Čís. krok	0,01 mm
Max. rychlost odezvy	Neomezená
Životnost baterie	cca 5 let
Displej	LCD, výška číslic 9 mm
Dodává se	Včetně 1 baterie

Volitelné příslušenství

Obj. č.	Popis
05CZA624	Digimatic kabel s tl. DATA a ochranou IP, 1m, pro posuvná měřítka
05CZA625	Digimatic kabel s tl. DATA a ochranou IP, 2m, pro posuvná měřítka
06AFM380A	Kabel USB Input Tool (DIGIMATIC USB), Digi/Digi2, s tl. Data, ochranou IP, pro posuvná měřítka
264-620	U-WAVE fit, provedení IP67, Bezdrátový vysílač pro posuvné měřítka
264-621	U-WAVE fit, Provedení s bzučákem, Bezdrátový vysílač pro posuvná měřítka
02AZF310	Propojovací jednotka, U-WAVE fit, Voděodolný typ

Spotřební materiál

Obj. č.	Popis
938882	Baterie SR44 1,5V



Připevnění prodlužovacího můstku



Výškoměry a orýsovací přístroje Strana 218



Příslušenství pro výškoměry a orýsovací přístroje Strana 224



Výškoměry s jednotkou zpracování dat Strana 226

Výškoměry a orýsovací přístroje s noniem

Série 514

Tyto výškoměry a orýsovací přístroje s noniem nabízí následující výhody:

- Přesné a rychlé čtení na matně chromované stupnici s noniem.
- Rýsovací dotek zalomený, osazený tvrdokovem.

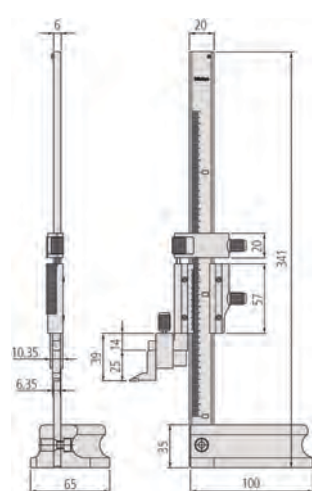


506-207

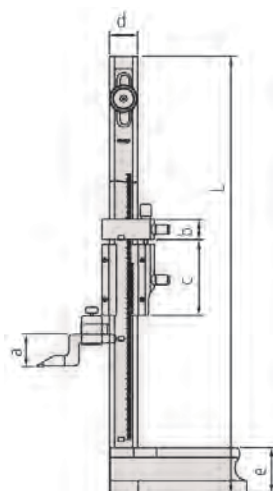
514-102

Metrické

Obj. č.	Roz. měř. [mm]	Hmotnost [kg]	d [mm]	e [mm]	a [mm]	b [mm]	c [mm]	Jemné dostavění	Max. povolená chyba indikace	L [mm]
506-207	0 - 200	1,4						4 mm	±0,03 mm	341
514-102	0 - 300	3,1	28	45	32	20	70	4 mm	±0,04 mm	525
514-104	0 - 450	3,4	28	45	32	20	70	4 mm	±0,05 mm	675
514-106	0 - 600	7,4	35	54	32	24	85	7 mm	±0,05 mm	870
514-108	0 - 1000	20	45	65	42	30	110	6 mm	±0,07 mm	1340



0 - 200 mm



0-300 až 0-1000 mm

Technické parametry

Děl. stup.	0,02 mm
Nastavitelná stupnice	15 mm (0-300, 0-450, 0-600 mm) 25 mm (0-1.000 mm)
Dodává se	Včetně rýsovací jehly, držáku a pouzdra

Standardní příslušenství

Obj. č.	Popis
07GZA004	Držák rýsovací jehly s plastovým šroubem, pro výškoměry a orýsovací přístroje
05GZA033	Držák rýsovací jehly, pro jehlu 9x9mm
900173	Rýsovací jehla osazená tvrdokovem, 6,35x12,7mm, délka 47mm
07GZA000	Rýsovací jehla osazená tvrdokovem, 9x9mm, délka 80mm
905200	Rýsovací jehla osazená tvrdokovem, 9x9mm, délka 150mm

07GZA004: pro obj. č. 506-207

05GZA033: pro obj. č. 514-102, 514-104, 514-106, 514-108

900173: pro obj. č. 506-207

07GZA000: pro obj. č. 514-102, 514-104, 514-106

905200: pro obj. č. 514-108

Volitelné příslušenství

Obj. č.	Popis
953638	Držák pro svorku na upínání, 9x9mm, délka 50mm
900209	Držák pro svorku na upínání, 9x9mm, délka 100mm
900321	Svorka na upínání, pro Ø4/8mm, s rybinovým vedením
07GZA003	Lupa na odečítání pro výškoměry a orýsovací přístroje s noniem, 300, 450, 600mm
07GZA015	Lupa na odečítání pro výškoměry a orýsovací přístroje s noniem, 1000mm

953638: kromě obj. č. 506-207

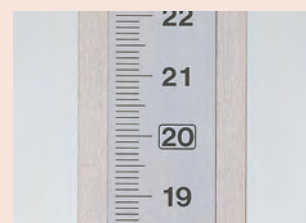
900209: kromě obj. č. 506-207

900321: kromě obj. č. 506-207



953638

900321



Velké dělení stupnice

Výškoměry a orýsovací přístroje s číselníkem

Série 192

Výškoměry a orýsovací přístroje s číselníkem nabízí následující výhody:

- Snadné a spolehlivé čtení horního a dolního zobrazovacího ukazatele číslíc.
- Provedení s posuvovým kolečkem pro snadnější hrubý posuv.
- Rýsovací dotek z tvrdokovu.

Technické parametry

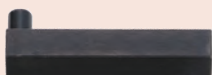
Děl. stup.	0,01 mm
Dodává se	Včetně rýsovací jehly, držáku a pouzdra

Standardní příslušenství

Obj. č.	Popis
05GZA033	Držák rýsovací jehly, pro jehlu 9x9mm
07GZA000	Rýsovací jehla osazená tvrdokovem, 9x9mm, délka 80mm

Volitelné příslušenství

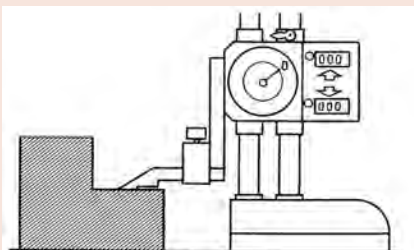
Obj. č.	Popis
953638	Držák pro svorku na upínání, 9x9mm, délka 50mm
900321	Svorka na upínání, pro Ø4/8mm, s rybinovým vedením



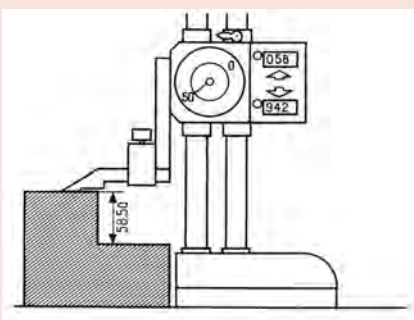
953638



900321



Vynulování



Čtení na
číslicovém ukazateli : 58,00 mm
kruhovém číselníku : 0,50 mm

Výsledek : 58,50 mm



192-130



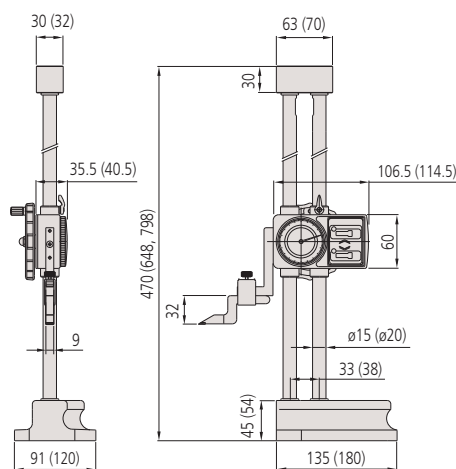
192-132



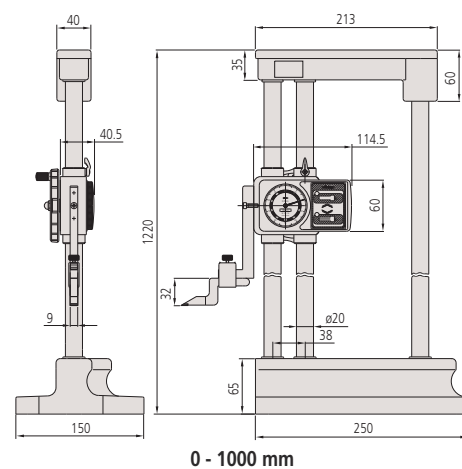
192-133

Metrické

Obj. č.	Roz. měř. [mm]	Max. povolená chyba MPE	Hmotnost [kg]
192-130	0 - 300	±0,03 mm	4,2
192-131	0 - 450	±0,05 mm	9,2
192-132	0 - 600	±0,05 mm	9,8
192-133	0 - 1000	±0,07 mm	17



0 - 300 mm (0 - 450 mm, 0 - 600 mm)



0 - 1000 mm

ABSOLUTE DIGIMATIC Výškoměry a orýsovací přístroje

Série 570

DIGIMATIC Výškoměry a orýsovací přístroje jsou velmi přesné a spolehlivé a nabízejí následující výhody:

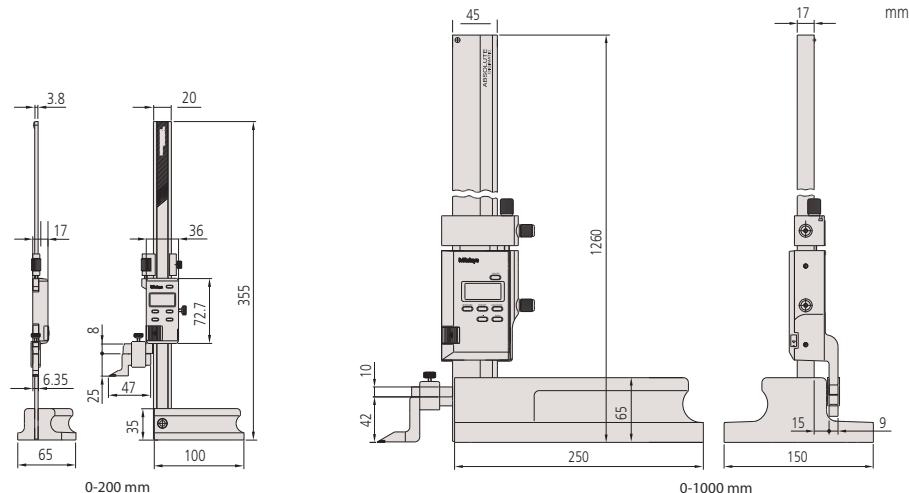
- Vestavný ABSOLUTE lineární snímač. Tento snímač eliminuje nutnost nastavení referenčního bodu při každém zapnutí. Následkem je lepší spolehlivost, protože nemůže dojít k chybě překročení rychlosti.
- Konstrukce tuhými sloupky a jemné dostavění zajišťuje vysokou přesnost pozicování.
- S velkým a hladkým točítkem posuvu pro hrubé a jemné dostavění (pouze obj. č. 570-3xx).
- Rýsovací jehla osazená tvrdokovem.
- SPC výstup dat.



570-227

Metrické

Obj. č.	Roz. měř. [mm]	Max. povolená chyba MPE	Výstup dat	Poznámka	Hmotnost [kg]	Jemné dostavění
570-227	0 - 200	±0,03 mm	Ano	2 x PRESET	1,3	4 mm
570-230	0 - 1000	±0,07 mm	Ano		16,8	6 mm



ABSOLUTE®

Funkce	Série 570
ZAP/VYP	●
NULOVÁNÍ / ABS přepínání	●
ORIGIN (ABS-nula)	●
PRESET (předvolba)	●
DATA (výstup s kabelem) / HOLD (hodnota zobrazení)	●
Alarm slabé baterie ±PŘEPÍNÁNÍ	●

Technické parametry

Stupnice	ABSOLUTE Elektrostatický lineární snímač
Čís. krok	0,01 mm
Displej	LCD, 6-číslic
Max. rychlost odezvy	Neomezeně
Životnost baterie	cca 5000 hodin
Dodává se	Včetně 1 baterie, rýsovací jehly a držáku rýsovací jehly

Standardní příslušenství

Obj. č.	Popis
901338	Držák rýsovací jehly, pro jehlu 6,35x12,7mm
900173	Rýsovací jehla osazená tvrdokovem, 6,35x12,7mm, délka 47mm
05GZA033	Držák rýsovací jehly, pro jehlu 9x9mm
905200	Rýsovací jehla osazená tvrdokovem, 9x9mm, délka 150mm

901338, 900173: Pro obj. č. 570-227, 570-244
05GZA033, 905200: Pro obj. č. 570-230

Volitelné příslušenství

Obj. č.	Popis
905338	Digimatic kabel, ploché přímé provedení, 1m
905409	Digimatic kabel, ploché přímé provedení, 2m
06AFM380F	Kabel USB Input Tool (Digimatic USB), Digi/Digi2, ploché přímé provedení
02AZD880G	U-WAVE-T, provedení s bzučákem, Bezdrátový vysílač
02AZD730G	U-WAVE-T, IP67, Bezdrátový vysílač
02AZD790F	Propojovací kabel F pro U-WAVE-T, ploché přímé provedení
953639	Držák pro svorku na upínání, 6,35x12,7mm, délka 150mm
953638	Držák pro svorku na upínání, 9x9mm, délka 50mm
900209	Držák pro svorku na upínání, 9x9mm, délka 100mm
900321	Svorka na upínání, pro Ø4/8mm, s rybinovým vedením

953639: Pro obj. č. 570-227
953638, 900209: Pro obj. č. 570-230

Spotřební materiál

Obj. č.	Popis
938882	Baterie SR44 1,5V

ABSOLUTE DIGIMATIC Výškoměry s posuvným nastavovacím kolečkem

ABSOLUTE®

Funkce	Série 570
ZAP/VYP	●
NULOVÁNÍ / ABS přepínání	●
ORIGIN (ABS-nula)	●
DATA (výstup s kabelem) / HOLD (hodnota zobrazení)	●
Alarm slabé baterie	●

Technické parametry

Stupnice	ABSOLUTE Elektrostatický lineární snímač
Čís. krok	0,01 mm
Displej	LCD, výška číslic 10 mm
Max. rychlost odezvy	Neomezeně
Životnost baterie	cca 20 000 hodin
Dodává se	Včetně 1 baterie, rýsovací jehly a držáku rýsovací jehly

Standardní příslušenství

Obj. č.	Popis
05GZA033	Držák rýsovací jehly, pro jehlu 9x9mm
07GZA000	Rýsovací jehla osazená tvrdokovem, 9x9mm, délka 80mm

Volitelné příslušenství

Obj. č.	Popis
905338	Digimatic kabel, ploché přímé provedení, 1m
905409	Digimatic kabel, ploché přímé provedení, 2m
06AFM380F	Kabel USB Input Tool (Digimatic USB), Digi/Digi2, ploché přímé provedení
02AZD880G	U-WAVE-T, provedení s bzučákem, Bezdrátový vysílač
02AZD730G	U-WAVE-T, IP67, Bezdrátový vysílač
02AZD790F	Propojovací kabel F pro U-WAVE-T, ploché přímé provedení
953638	Držák pro svorku na upínání, 9x9mm, délka 50mm
900321	Svorka na upínání, pro Ø4/8mm, s rybinovým vedením

Spotřební materiál

Obj. č.	Popis
938882	Baterie SR44 1,5V



953638



900321



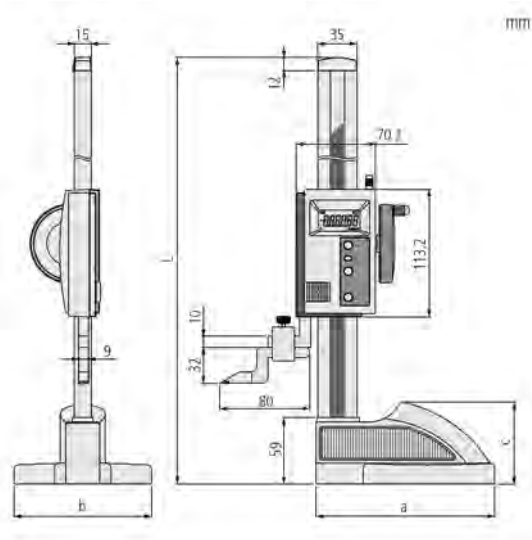
Série 570

DIGIMATIC Výškoměry a orýsovací přístroje jsou velmi přesné a spolehlivé a nabízejí následující výhody:

- Vestavný ABSOLUTE lineární snímač. Tento snímač eliminuje nutnost nastavení referenčního bodu při každém zapnutí. Následkem je lepší spolehlivost, protože nemůže dojít k chybě překročení rychlosti.
- S velkým a hladkým točícím ručním posuvem.
- Rýsovací dotek osazený tvrdokovem.
- SPC výstup dat.



570-302



Metrické

Obj. č.	Roz. měř. [mm]	Max. povolená chyba MPE	Výstup dat	Hmotnost [kg]	a [mm]	b [mm]	c [mm]	L [mm]
570-302	0 - 300	±0,03 mm	Ano	4,6	160	122	72,6	507
570-304	0 - 600	±0,05 mm	Ano	6,4	181	142	74,1	812



Velké hladké ruční kolečko k najždění



Pohodlně padne do ruky



Velká aretační páčka

DIGIMATIC Výškoměry a orýsovací přístroje s dvojitým sloupem

Série 192

Vysoce přesné výškoměry a orýsovací přístroje nabízející následující výhody:

- Struktura dvou sloupků zajišťuje vysokou přesnost měření.
- Rýsovací dotek z tvrdokovu.
- Výška číslic 11 mm zajišťuje dobré odečítání.

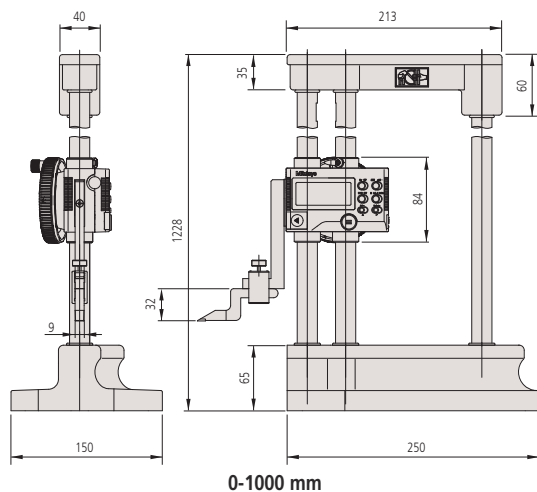
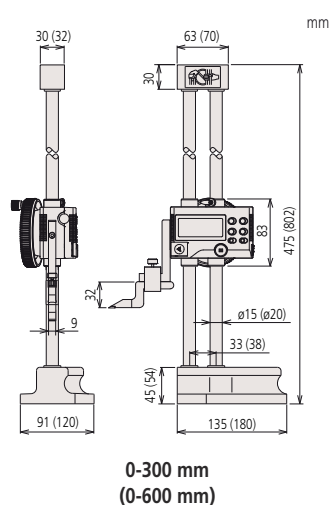


192-613-10



Metrické

Obj. č.	Roz. měř. [mm]	Max. povolená chyba MPE	Výstup dat	Hmotnost [kg]
192-613-10	0 - 300	±0,02 mm	Ano	4,7
192-614-10	0 - 600	±0,05 mm	Ano	8,3
192-615-10	0 - 1000	±0,07 mm	Ano	15,7



Funkce	Série 192
ZAP/VYP	●
NULOVÁNÍ / ABS přepínání	●
2x PRESET (předvolba)	●
DATA (výstup s kabelem) / HOLD (hodnota zobrazení)	●
Alarm slabé baterie	●
±PŘEPÍNÁNÍ	●

Technické parametry

Čís. krok	0,01/0,005 mm
Displej	LCD, výška číslic: 11 mm
Max. rychlost odezvy	500 mm/s
Životnost baterie	cca 3 500 hodin
Dodává se	Včetně rýsovací jehly, držáku rýsovací jehly, 1 baterie a pláště

Standardní příslušenství

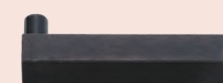
Obj. č.	Popis
05GZA033	Držák rýsovací jehly, pro jehlu 9x9mm
07GZA000	Rýsovací jehla osazená tvrdokovem, 9x9mm, délka 80mm
450291	Obal proti prachu série 192, 300mm
450292	Obal proti prachu série 192, 600mm
450290	Obal proti prachu série 192, 1000mm

Volitelné příslušenství

Obj. č.	Popis
905338	Digimatic kabel, ploché přímé provedení, 1m
905409	Digimatic kabel, ploché přímé provedení, 2m
06AFM380F	Kabel USB Input Tool (Digimatic USB), Digi/Digi2, ploché přímé provedení
02AZD880G	U-WAVE-T, provedení s bzučákem, Bezdrátový vysílač
02AZD730G	U-WAVE-T, IP67, Bezdrátový vysílač
02AZD790F	Propojovací kabel F pro U-WAVE-T, ploché přímé provedení
953638	Držák pro svorku na upínání, 9x9mm, délka 50mm
900321	Svorka na upínání, pro Ø4/8mm, s rybinovým vedením

Spotřební materiál

Obj. č.	Popis
938882	Baterie SR44 1,5V



953638



900321



DIGIMATIC Výškoměry a orýsovací přístroje s dvojitým sloupem a konektorem pro 2D snímač

Série 192

Vysoce přesné výškoměry a orýsovací přístroje nabízející následující výhody:

- Struktura dvou sloupků zajišťuje vysokou přesnost měření.
- Rýsovací dotek z tvrdokovu.
- Výška číslic 11 mm zajišťuje dobré odečítání.

Funkce	Série 192
ZAP/VYP	●
NULOVÁNÍ / ABS přepínání	●
2x PRESET (předvolba)	●
Dvou-rozměrový dotykový snímač	●
Kompensace průměru snímacího doteku	●
DATA (výstup s kabelem) / HOLD (hodnota zobrazení)	●
Alarm slabé baterie	●
±PŘEPÍNÁNÍ	●

Technické parametry

Čís. krok	0,01/0,005 mm
Displej	LCD, výška číslic: 11 mm
Max. rychlost odezvy	500 mm/s
Životnost baterie	cca 3500 hodin
Dodává se	Včetně rýsovací jehly, držáku rýsovací jehly, 1 baterie a pláště

Standardní příslušenství

Obj. č.	Popis
05GZA033	Držák rýsovací jehly, pro jehlu 9x9mm
905200	Rýsovací jehla osazená tvrdokovem, 9x9mm, délka 150mm
450291	Obal proti prachu série 192, 300mm
450292	Obal proti prachu série 192, 600mm
450290	Obal proti prachu série 192, 1000mm

Volitelné příslušenství

Obj. č.	Popis
905338	Digimatic kabel, ploché přímé provedení, 1m
905409	Digimatic kabel, ploché přímé provedení, 2m
02AZD790F	Propojovací kabel F pro U-WAVE-T, ploché přímé provedení
06AFM380F	Kabel USB Input Tool (Digimatic USB), Digi/Digi2, ploché přímé provedení
192-007	Dvou-rozměrový dotykový snímač, pro série 192, metrický
192-008	Dvou-rozměrový dotykový snímač, pro série 192, palcový
953638	Držák pro svorku na upínání, 9x9mm, délka 50mm
900209	Držák pro svorku na upínání, 9x9mm, délka 100mm
900321	Svorka na upínání, pro Ø4/8mm, s rybinovým vedením

Spotřební materiál

Obj. č.	Popis
938882	Baterie SR44 1,5V



192-007

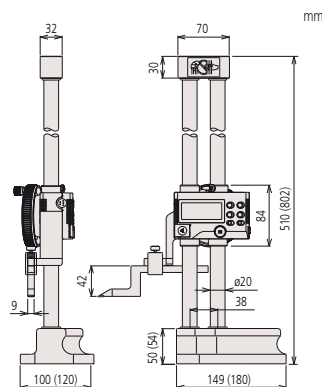


192-663-10

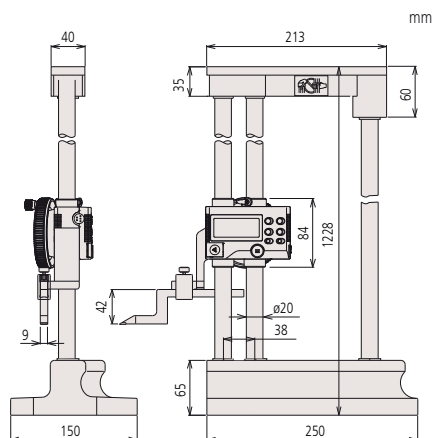


Metrické

Obj. č.	Roz. měř. [mm]	Max. povolená chyba MPE	Výstup dat	Hmotnost [kg]
192-663-10	0 - 300	±0,02 mm	Ano	5,7
192-664-10	0 - 600	±0,04 mm	Ano	8,3
192-665-10	0 - 1000	±0,06 mm	Ano	15,7



0-300 mm
(0-600 mm)



0-1000 mm

Spotřební materiál pro výškoměry a orýsovací přístroje

Volitelné příslušenství pro výškoměry a orýsovací přístroje

Volitelné příslušenství a náhradní díly pro výškoměry a orýsovací přístroje, které lze použít v různých úlohách:

- Pro použití výškoměrů a orýsovacích přístrojů v různých aplikacích jsou dostupná různá příslušenství.
- Pro každý výškoměr a orýsovací přístroj jsou dostupné rýsovací jehly kalené a osazené tvrdokovem.

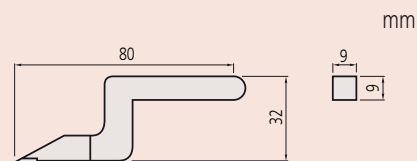


Rýsovací jehly kalené a osazené tvrdokovem

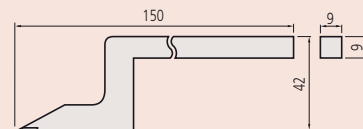
Obj. č.	Vhodné výškoměry a orýsovací přístroje	Poznámka
07GZA000	192-130, 192-131, 192-132, 192-133 192-613-10, 192-614-10, 192-615-10 514-102, 514-104, 514-106, 514-103, 514-105, 514-107 570-302, 570-304	Rýsovací jehla osazená tvrdokovem (9 x 9 mm) délka 80 mm
905200	192-663-10, 192-664-10, 192-665-10 514-108, 514-109 570-230	Rýsovací jehla osazená tvrdokovem (9 x 9 mm) délka 150 mm
900173	570-227, 570-244 506-207, 506-208	Rýsovací jehla osazená tvrdokovem (12,7 x 6,35 mm) délka 47 mm
900390	514-170	Rýsovací jehla osazená tvrdokovem (16 x 10 mm) délka 144 mm

Držák rýsovací jehly

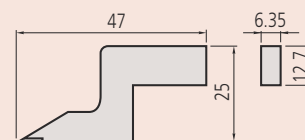
Obj. č.	Vhodné výškoměry a orýsovací přístroje	Poznámka
905008	514-170	Držák rýsovací jehly (16 x 10 mm)
05GZA033	192-130, 192-131, 192-132, 192-133 192-613-10, 192-614-10, 192-615-10 192-663-10, 192-664-10, 192-665-10 514-102, 514-104, 514-106, 514-108 570-230 570-302, 570-304	Držák rýsovací jehly (9 x 9 mm)
07GZA004	570-227, 570-244, 506-207	Držák rýsovací jehly s plastovým šroubem (12,7 x 6,35 mm)



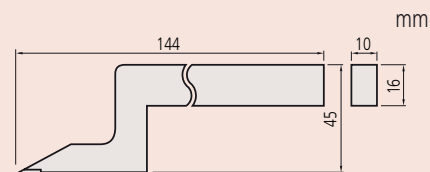
07GZA000



905200



900173



900390

Volitelné příslušenství pro výškoměry a orýsovací přístroje



Volitelné příslušenství pro výškoměry a orýsovací přístroje

Volitelné příslušenství a náhradní díly pro výškoměry a orýsovací přístroje, které mohou být použity při různých měřicích úlohách.

- Pro použití v různých aplikacích jsou dostupná různá příslušenství pro výškoměry a orýsovací přístroje.
- Pro každý výškoměr a orýsovací přístroj jsou dostupné rýsovací jehly kalené a osazené tvrdokovem.



Center-master



Připevnění hloubkoměrného doteku



Center-master

Obj. č.	Vhodné výškoměry a orýsovací přístroje	Poznámka
900581	500-227, 570-244 506-207, 506-208 192-630-10, 192-631-10, 192-632-10, 192-633-10 570-312, 570-313, 570-314 192-670-10, 192-671-10, 192-672-10, 192-673-10 570-248	Center master (12,7 x 6,35 mm)
	192-130, 192-131, 192-132, 192-133 192-613-10, 192-614-10, 192-615-10 514-102, 514-103, 514-104, 514-105, 514-106, 514-107 570-302, 570-304 192-663-10, 192-664-10, 192-665-10 514-108, 514-109	Center master (9 x 9 mm)

Hloubkoměrný dotek pro výškoměry

Obj. č.	Vhodné výškoměry a orýsovací přístroje	Poznámka
900764	192-130, 192-131, 192-132, 192-133 192-613-10, 192-614-10, 192-615-10 514-102, 514-103, 514-104, 514-105, 514-106, 514-107 570-302, 570-304 192-663-10, 192-264-10, 192-665-10 514-108, 514-109	Hloubkoměrný dotek pro výškoměry (9 mm x 9 mm)
	570-227, 570-244 506-207, 506-208 192-150, 192-151, 192-152 192-630-10, 192-631-10, 192-632-10, 192-633-10 570-312, 570-313, 570-314 192-670-10, 192-671-10, 192-672-10, 192-673-10 570-248	Hloubkoměrný dotek pro výškoměry (12,7 mm x 6,35 mm)

Elektrický kontaktní snímač

Obj. č.	Vhodné výškoměry a orýsovací přístroje	Poznámka
900872	Pro všechny výškoměry na žulové desce. Pro elektricky vodivé součásti s dostatečnou kontaktní plochou.	Tento snímač eliminuje chyby způsobené bezdotykovým posuvem s obrobkem během měření.



Elektrický kontaktní snímač
900872

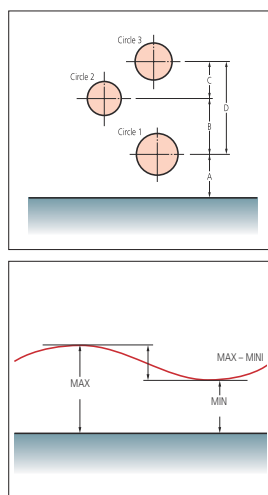
Digitální výškoměry QM-Height

Série 518

ABSOLUTE®

Vysoce přesné ABSOLUTE digitální výškoměry, které nabízí následující výhody:

- ABSOLUTE lineární snímač se vyznačuje vysokou přesností a vysokým rozlišením pro snímání polohy.
- Provedení s a bez pneumatického posuvového mechanismu.
- Automatické spouštění před-učených programů dílů.
- Jednoduchá implementace opakovaného měření, jako je vnitřní/vnější průměr a výpočet rozteče a to příkazy pomocí ikon, které jsou podporovány jednoduše jednotlačítkovými operacemi.
- Mimořádná životnost baterie.
- Nastavením horní a dolní tolerance je možné provádět vyhodnocení OK/±n.OK.



Metrické

Obj. č.	Rozsah měření	Přesnost	Kolmost	Opakovatelnost	Pohyb na vzduchu	Výstup dat	Hmotnost [kg]
518-240	0-350 mm	$\pm(2,4+2,1L/600) \mu\text{m}$ L = měřená délka (mm)	7 μm	$(2\sigma) \leq 1,8 \mu\text{m}$	Ne	Ano	25
518-242	0-600 mm	$\pm(2,4+2,1L/600) \mu\text{m}$ L = měřená délka (mm)	12 μm	$(2\sigma) \leq 1,8 \mu\text{m}$	Ne	Ano	26
518-244	0-350 mm	$\pm(2,4+2,1L/600) \mu\text{m}$ L = měřená délka (mm)	7 μm	$(2\sigma) \leq 1,8 \mu\text{m}$	Ano	Ano	29
518-246	0-600 mm	$\pm(2,4+2,1L/600) \mu\text{m}$ L = měřená délka (mm)	12 μm	$(2\sigma) \leq 1,8 \mu\text{m}$	Ano	Ano	30

¹ Rozsah měření s dotekem otočeným do polohy vzhůru



Technické parametry

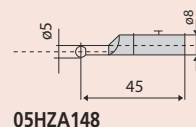
Stupnice	ABSOLUTE Elektromagnetické indukční
Čís. krok	0,001 mm/0,005 mm
Displej	TN monochromatický LCD
Měřicí funkce	1D měření: výška, průměr, rozteč, Max/Min/ TIR (Max-Min), tolerance, předvolba, paměť dat
Pohon doteku	Manuální
Měř. síla	1,5 ± 0,5 N
Metoda uložení	Kuličkové ložisko
Napájení	Alkalické baterie velikosti AA LR6 (4ks), dobíjecí baterie velikosti AA Ni- MH (4ks) Síťový adaptér (vol. příslušenství)
Životnost baterie	cca 1 200 hod. (bez pohybu na vzduchu) cca 90 hod. (při pohybu na vzduchu)

Standardní příslušenství

Obj. č.	Popis
011037	4 baterie LR6 (AA), 4 ks
12AAA715	Kalibrační blok pro lineární výškoměry/QM-Height, kalibrace doteku
05HZ148	Kuličkový mimořádný dotek pro QM- Height, Ø5mm, standardní příslušenství

Volitelné příslušenství

Obj. č.	Popis
936937	Digimatic kabel, ploché provedení, 10- pinů, 1m
965014	Digimatic kabel, ploché provedení, 10- pinů, 2m
06AFM380D	Kabel USB Input Tool (DIGIMATIC USB), Ploché 10-pinové provedení, 2m
02AZD880G	U-WAVE-T, provedení s bzučákem, Bezdrátový vysílač
02AZD730G	U-WAVE-T, IP67, Bezdrátový vysílač
02AZD790D	Propojovací kabel D pro U-WAVE-T, ploché 10-pinové provedení
02AZE990	U-WAVE Transmitter Mounting Plate, for QM-Height
06AFZ950D	Síťový adaptér, 6V 2A, Typ CEE, Německo (Evropa)



05HZ148

05HZ148



02AZE990 pro U-WAVE
(bezdrátový systém)



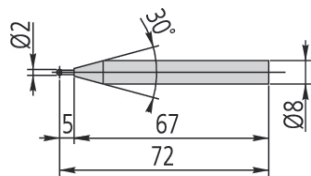
Naskenujte QR kód pomocí Vašeho mobilního zařízení a podívejte se na videa s našimi výrobky na YouTube

Volitelné příslušenství pro digitální výškoměry QM-Height

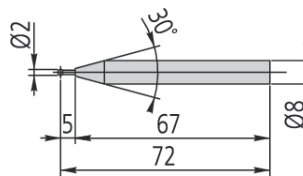
Volitelné příslušenství

Obj. č.	Popis
12AAF667	Kuličkový měřicí dotek (souosé provedení), Ø2mm, délka 72mm, rubín
957261	Kuličkový měřicí dotek (souosé provedení), Ø2mm, délka 72mm
957262	Kuličkový měřicí dotek (souosé provedení), Ø3mm, délka 72mm
957263	Kuličkový měřicí dotek (souosé provedení), Ø4mm, délka 76mm
12AAB552	Kuličkový měřicí dotek ø 10 mm (souosé provedení), Ø10mm, délka 50mm
957264	Talířkový měřicí dotek (souosé provedení), Ø14mm, délka 59mm
957265	Talířkový měřicí dotek (souosé provedení), Ø20mm, délka 48mm
12AAA788	Kuličkový měřicí dotek (excentrické provedení), D=4mm
12AAA789	Kuličkový měřicí dotek (excentrické provedení), D=6mm
12AAC072	Dotek na měření hloubky, dosah 90mm
12AAA792	Držák na úchylkoměry pro LH-600/QM-Height, pro stopku ø 8mm
12AAA793	Dlouhý držák, 85mm

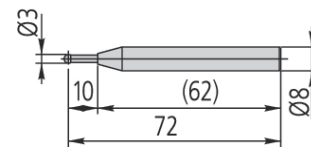
Série 518 - Volitelné příslušenství pro výškoměry QM-Height



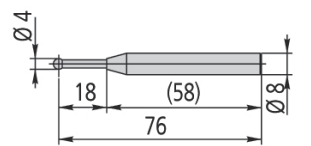
12AAF667



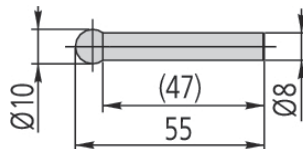
957261



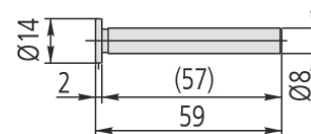
957262



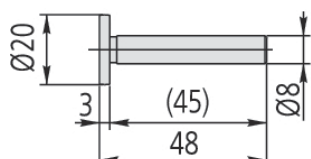
957263



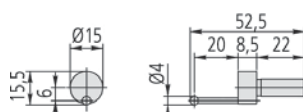
12AAB552



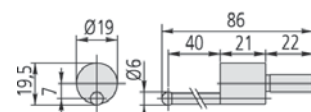
957264



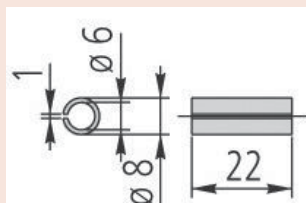
957265



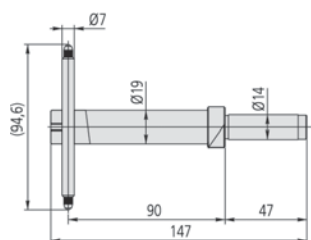
12AAA788



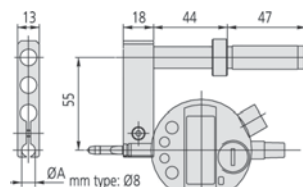
12AAA789



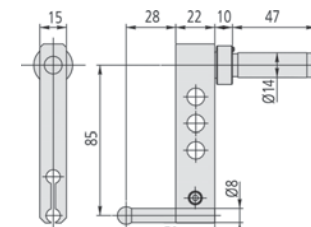
226116



12AAC072



12AAA792
(s úchylkoměrem jako vol. příslušenstvím)



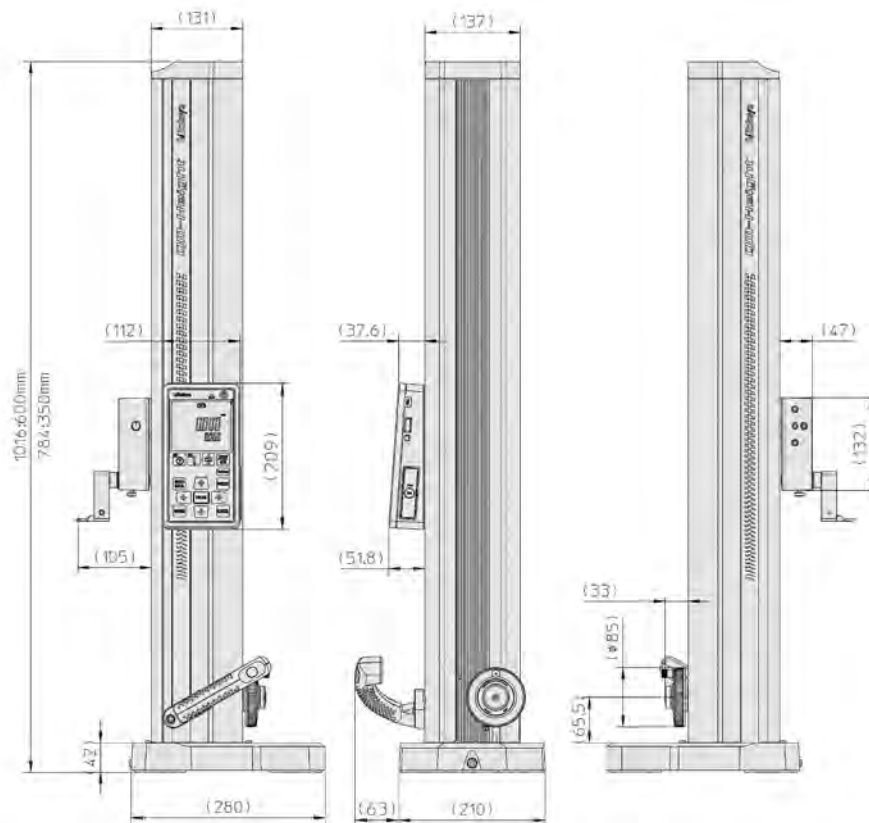
12AAA793
(s prodloužením doteku jako vol. příslušenstvím)



Vnitřní průměr



Vnější průměr



Lineární výškoměry LH-600E/EG

Série 518

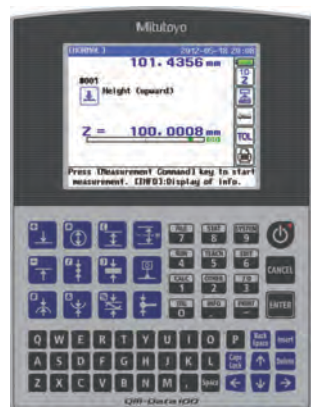
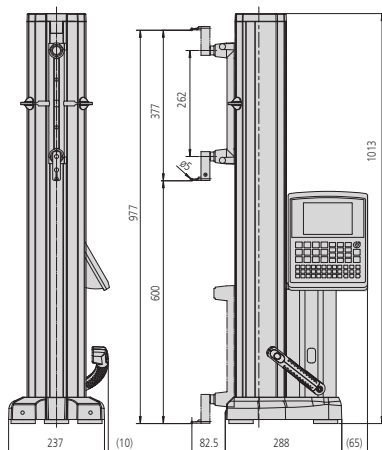
Jedná se o vysoce výkonný 2D měřicí systém.

Lineární výškoměry LH-600E/EG nabízí široký rozsah aplikací, včetně:

- Vynikající přesnost.
- Pneumatický pohybový mechanismus.
- Intuitivní ovládání s řízením menu na displeji.
- Dobře čitelný světlý displej.
- Automatické opakování dříve naučených programů dílů.
- Přímé zpětné hlášení OK/n.OK při každém měření.
- Baterii umožňující provoz bez závislosti na síti.
- Snadná manipulace díky nízké hmotnosti.
- S výstupem dat přes RS-232 C.
- Výstup dat přes USB (pouze pro ukládání dat).
- Vstup dat DIGIMATIC pro digitální úchylkoměry, např. pro kolmost.
- Statistické zpracování dat.



518-351D-21 518-352D-21



Metrické/Palcové

Obj. č.	Roz. měř. [mm]	Rozsah posuvu	Přesnost	Kolmost	Přímost	Opakovatelnost	Pohyb na vzduchu	Poznámka	Hmotnost [kg]
518-351D-21	0 - 972	600 mm	(1,1 + 0,6L/600) μm L = délka (mm)	5 μm (po kompenzaci)	4 μm (mechanická)	(2σ) Rovina : 0,4 μm (2σ) Otvor : 0,9 μm	ano, plný/poloplovoucí	Bez ovládací rukojeti	24
518-352D-21	0 - 972	600 mm	(1,1 + 0,6L/600) μm L = délka (mm)	5 μm (po kompenzaci)	4 μm (mechanická)	(2σ) Rovina : 0,4 μm (2σ) Otvor : 0,9 μm	ano, plný/poloplovoucí	Předinstalovaná ovládací rukojeť.	24

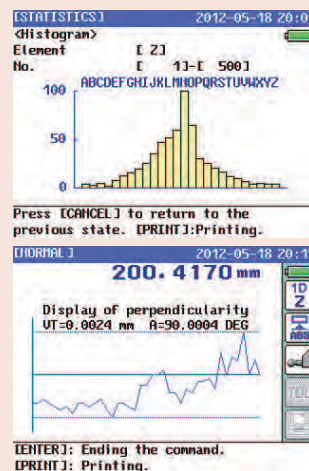


Technické parametry

Čís. krok	0,0001/0,001/0,01/0,1 mm
Displej	Grafický LCD 320x240 bodů (s podsvětlením)
Podporované jazyky	Angličtina/Němčina/Francouzština/Španělština/Italština/Holandština//Portugalština/Švédština/Turečtina/Čeština/Maďarština/Slovinština/Polština/Tradiční čínština (volitelná)/Japonština
Pohon doteku	Manuální/motorický (5-40 mm/s, 7 stupňů)
Kompenzační metoda	Protiváha
Počet uložených programů	50 programů (max.)
Počet uložených hodnot	60.000 (max.)
Provozní doba na baterii:	cca 5 hodin
Měřicí síla	1 N

Standardní příslušenství

Obj. č.	Popis
12AAA715	Kalibrační blok pro lineární výškoměry/QM-Height, kalibrace doteku
12AAF634	Excentrický dotek pro LH-600, Ø5mm, standardní příslušenství
12AAF712	Baterie pro LH-600, Baterie pro LH-600C
223587	Plášť
357651	Síťový adaptér, pro SJ-210/SJ-310/LH-600



Prospekt Lineární výškoměr LH-600 je k dostání na vyžádání.



Naskenujte QR kód pomocí Vašeho mobilního zařízení a podívejte se na videa s našimi výrobky na YouTube

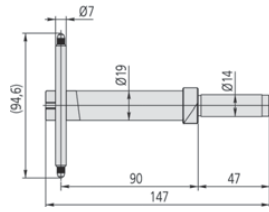
Volitelné příslušenství pro lineární výškoměry

Série 518

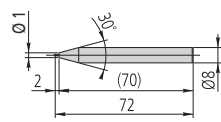
Volitelné příslušenství

Obj. č.	Popis
1. Kalibrační měřka průměru doteku	
12AAA787	Kalibrační blok pro lineární výškoměry/QM-Height, kalibrace doteku, také kuželového doteku
2. Měření hloubky	
12AAC072	Dotek na měření hloubky, dosah 90mm
3. Vyměnitelné měřicí doteky a adaptéry (standardní příslušenství)	
12AAF666	Kuličkový měřicí dotek (souosé provedení), Ø1mm, délka 72mm
957261	Kuličkový měřicí dotek (souosé provedení), Ø2mm, délka 72mm
12AAF667	Kuličkový měřicí dotek (souosé provedení), Ø2mm, délka 72mm, rubín
957262	Kuličkový měřicí dotek (souosé provedení), Ø3mm, délka 72mm
957263	Kuličkový měřicí dotek (souosé provedení), Ø4mm, délka 76mm
12AAB552	Kuličkový měřicí dotek ø 10 mm (souosé provedení), Ø10mm, délka 50mm
12AAF668	Kuličkový měřicí dotek (souosé provedení), Ø10mm, délka 82mm
12AAF669	Kuličkový měřicí dotek (souosé provedení), Ø10mm, délka 120mm
12AAF670	Talířkový měřicí dotek (souosé provedení), Ø5mm, délka 75mm
12AAF671	Talířkový měřicí dotek (souosé provedení), Ø10mm, 59mm
957264	Talířkový měřicí dotek (souosé provedení), Ø14mm, délka 59mm
957265	Talířkový měřicí dotek (souosé provedení), Ø20mm, délka 48mm
12AAF672	Kuličkový měřicí dotek (excentrické provedení), D=1mm
12AAF673	Kuličkový měřicí dotek (excentrické provedení), D=2mm
12AAA788	Kuličkový měřicí dotek (excentrické provedení), D=4mm
12AAA789	Kuličkový měřicí dotek (excentrické provedení), D=6mm
226117	Adaptér se závitem M2 pro doteky SMS
226118	Adaptér se závitem M3 pro doteky SMS
4. Zvláštní držáky, speciální doteky	
12AAC073	Kuželový dotek, ø 22 mm
12AAA792	Držák na úchylkoměry pro LH-600/QM-Height, pro stopku ø 8mm
12AAA793	Dlouhý držák, 85mm
12AAB136	Válečkový měřicí dotek, D=10mm
5. Ostatní	
12AAF674	Protizávaží, 1 ks
K650986	Pouzdro s měřicími doteky, s držákem, 6 doteky, 2 prodlouženími
6. Tiskárny a rozhraní	
12AAN052	Papír do termotiskárny pro 12AAN050, 10 ks
12AAA804	Kabel pro tiskárnu 2m, pro tiskárnu
12AAA807D	Kabel RS-232C (2 m), křížený
12AAN050	Termotiskárna pro LH-600E/EG, Typ CEE
7. Baterie	
12AAF712	Baterie pro LH-600, Baterie pro LH-600C

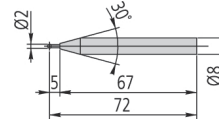
Doporučený model tiskárny formátu A4: EPSON LQ-590
 K650986: Držák M3/talířkový dotek Ø 12 mm/doteky s rubínovou kuličkou Ø 1, 2, 3, 4 mm/prodloužení 10, 20 mm



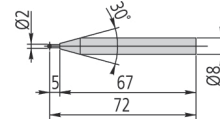
12AAC072



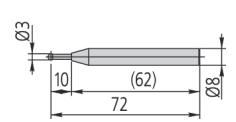
12AAF666



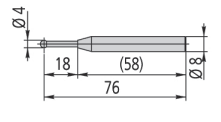
957261



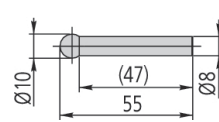
12AAF667



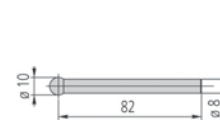
957262



957263



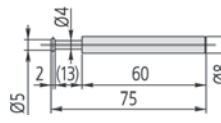
12AAB552



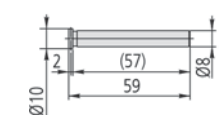
12AAF668



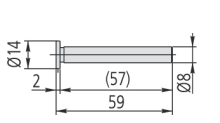
12AAF669



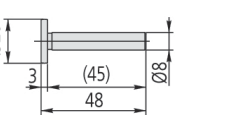
12AAF670



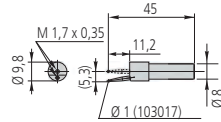
12AA671



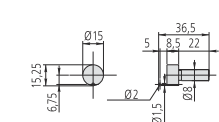
957264



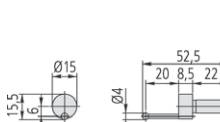
957265



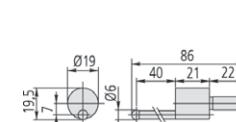
12AAF672



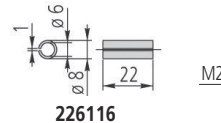
12AAF673



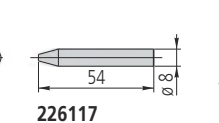
12AAA788



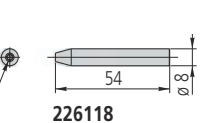
12AAA789



226116



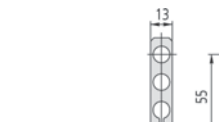
226117



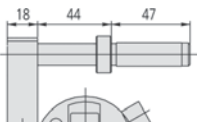
226118



12AAA788

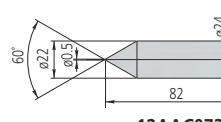


12AAA789

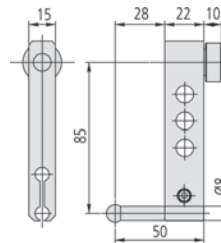


12AAA792

(s úchylkoměrem jako vol. příslušenstvím)



12AAC073



12AAA793

(s prodloužením doteku jako vol. příslušenstvím)



12AAB136



K650986



12AAN050

ABSOLUTE Digimatic Úchylkoměry
Strana 231



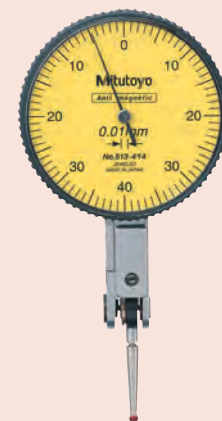
Číselníkové úchylkoměry
Strana 245



Příslušenství pro úchylkoměry
Strana 265



Číselníkové páčkové úchylkoměry
Strana 275



Příslušenství páčkových úchylkoměrů
Strana 285



Tloušťkoměry, úchylkoměry s měřicími rameny, pérové váhy
Strana 287

ABSOLUTE DIGIMATIC Digitální solární úchylkoměry ID-SS

ABSOLUTE®
SOLAR



Série 543

Solárně napájené standardní modely šetrné vůči životnímu prostředí a velmi jednoduché na obsluhu.

ABSOLUTE DIGIMATIC Solární úchylkoměry ID-SS nabízí následující výhody:

- Systém ABSOLUTE zaručuje, že nemusíte nastavovat počátek po každém zapnutí přístroje, čímž si ušetříte čas a námahu.
- Bez potřeby výměny baterie.
- Solární panely použitelné od 40 Luxů.
- Vestavěný superkondenzátor umožňuje pracovat dočasně pod nízkou hladinou podmínek osvětlení - menší než 40 Luxů.
- Přístup ke všem funkcím prostřednictvím velkých, uživatelsky příjemných tlačítek na předním panelu úchylkoměru.
- Výška číslic 9 mm zaručuje dobré odečítání.

Funkce	Série 543
Výstup dat DIGIMATIC	●
ORIGIN (ABS-nula)	●
Přepínání směru čítání	●

Technické parametry

Přesnost	Podívejte se do specifikací (bez kvantizační chyby)
Displej	LCD, výška číslic: 9 mm
Max. rychlost odezvy	Neomezená
Alarm	Chyba složení počítané hodnoty
Měřicí dotek	Kulička z tvrdokovu, závit M 2,5 x 0,45 mm
Napájení	Solárními články použitelnými od osvětlení 40 Luxů

Volitelné příslušenství

Obj. č.	Popis
905338	Digimatic kabel, ploché přímé provedení, 1m
905409	Digimatic kabel, ploché přímé provedení, 2m
02AZD880G	U-WAVE-T, provedení s bzučákem, Bezdrátový vysílač
02AZD730G	U-WAVE-T, IP67, Bezdrátový vysílač
02AZD790F	Propojovací kabel F pro U-WAVE-T, ploché přímé provedení
06AFM380F	Kabel USB Input Tool (Digimatic USB), Digi/Digi2, ploché přímé provedení
21EZA198	Zdvíhací páčka vřetene, pro rozsah měření 12,7mm
21JZA295	Drátová spoušť, pro úchylkoměr, L=500mm
21EZA105	Zdvíhací tlačítko vřetene, pro rozsah měření 12,5mm, metrické
02AZF670	Montážní držák U-WAVE vysílače, pro digi. úchylkoměry ID-C a ID-S

Pro kabely USB Input Tool Direct:

Jsou nutné: nožní spínač (obj. č. 937179T), USB-adaptér pro nožní spínač (obj. č. 06ADV384) a software USB-ITPAK (obj. č. 06AEN846).

Spotřební materiál

Obj. č.	Popis
901312	Standardní měřicí dotek, délka 7,3mm, tvrdokov, metrický

illuminance
2000 Lux engraving invisible mending
1500 Lux clockmaker electronic workshop
750-1000 Lux technical drawing precision mechanic work
500 Lux bureau
200-300 Lux working with manufacturing machines
150 Lux passages with vehicles loading zone
100 Lux lunch room, passages
50 Lux warehouse storage room



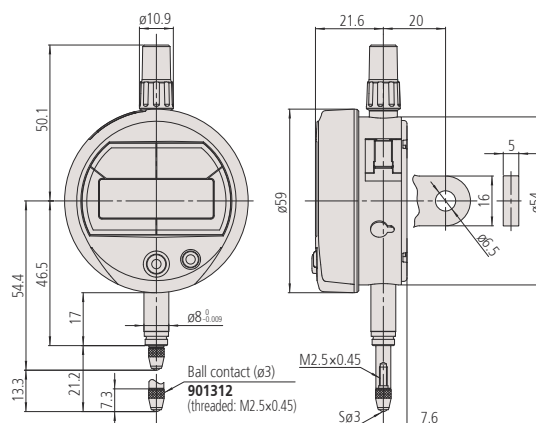
543-500B

543-505B

Metrické

Obj. č.	Obj. č. s očkem	Rozsah měření	Čís. krok	Max. povolená chyba indikace	H MPE (Hystereze)	R MPE (Opakovatelnost)	Provedení	Měř. síla [N]	Stupeň ochrany	Hmotnost s/bez očka [g]
543-500B	543-500	12,7 mm	0,001 mm	0,003 mm	0,002 mm	0,002 mm	Norma EN ISO	≤ 1,5	IP42	150/140
543-505B	543-505	12,7 mm	0,01 mm	0,02 mm	0,02 mm	0,01 mm	Norma EN ISO	≤ 1,5	IP42	150/140

Obj. č. s "B" : Provedení s plochým zadním víčkem.



ABSOLUTE Digimatic Digitální úchylkoměry ID-SX

Série 543

Standardní modely úchylkoměrů, které se vyznačují odolností a snadnou obsluhou. ABSOLUTE Digimatic úchylkoměry ID-S nabízí následující výhody:

- Snímač ABSOLUTE zaručuje, že nemusíte nastavovat počátek po každém zapnutí přístroje, čímž si ušetříte čas a námahu.
- Přístup ke všem funkcím pomocí velkých, uživatelsky příjemných tlačítek na předním panelu úchylkoměru.
- Číslice velikosti 9 mm zaručují dobré odečítání.
- Vyjíměčná životnost baterie.

ABSOLUTE®

IP42

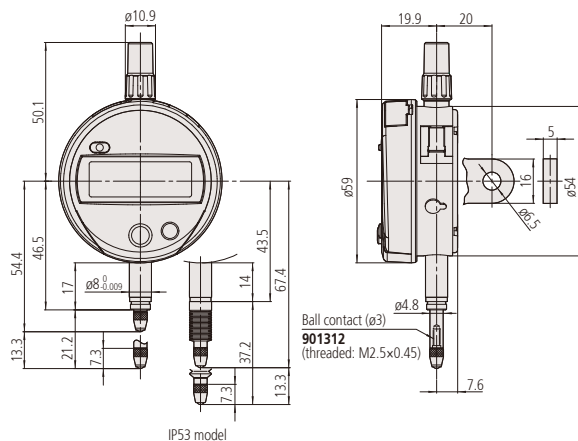
IP53



Metrické

Obj. č.	Obj. č. s očkem	Rozsah měření	Čís. krok	Max. povolená chyba indikace	H MPE (Hysterese)	R MPE (Opakovatelnost)	Provedení	Měř. síla [N]	Stupeň ochrany	Hmot. [g]	Hmotnost s/bez očka [g]
543-781B	543-781	12,7 mm	0,01 mm	0,02 mm	0,02 mm	0,01 mm	Norma EN ISO	≤ 1,5	IP42	140	140/150
543-790B	543-790	12,7 mm	0,001 mm	0,003 mm	0,002 mm	0,002 mm	Norma EN ISO	≤ 1,5	IP42	140	140/150
543-794B	543-794	12,7 mm	0,001 mm	0,003 mm	0,002 mm	0,002 mm	Norma EN ISO	≤ 2,5 N	IP53	140	140/150

Obj. č. s "B": Provedení s plochým zadním víčkem.



Funkce	Série 543
Výstup dat	●
ZAP/VYP	●
ORIGIN (ABS-nula)	●
Přepínání směru čítání	●

Technické parametry

Displej	LCD, výška číslic 9 mm
Max. rychlost odezvy	Neomezená
Alarm	Slabé baterie, chyby složení počítané hodnoty
Upínací stopka ø	8 mm
Měřicí dotek	Kulička z tvrdokovu, závit M 2,5 x 0,45 mm
Životnost baterie	cca 18.000 hodin (provedení 0,001 mm) cca 20.000 hodin (provedení 0,01 mm)
Napájení	1 baterie SR44

Volitelné příslušenství

Obj. č.	Popis
905338	Digimatic kabel, ploché přímé provedení, 1m
905409	Digimatic kabel, ploché přímé provedení, 2m
06AFM380F	Kabel USB Input Tool (Digimatic USB), Digi/Digi2, ploché přímé provedení
02AZD880G	U-WAVE-T, provedení s bzučákem, Bezdrátový vysílač
02AZD730G	U-WAVE-T, IP67, Bezdrátový vysílač
02AZD790F	Propojovací kabel F pro U-WAVE-T, ploché přímé provedení
21EZA198	Zdvhací páčka vřetene, pro rozsah měření 12,7mm
21JZA295	Drátová spoušť, pro úchylkoměr, L=500mm
21EZA105	Zdvhací tlačítko vřetene, pro rozsah měření 12,5mm, metrické
238774	Silikonová pryžová krytka pro ID-C, ID-N, ID-S
02AZF670	Montážní držák U-WAVE vysílače, pro digi. úchylkoměry ID-C a ID-S

Pro kabely USB Input Tool:

Je nutný nožní spínač (obj. č. 937179T), adaptér USB-nožní spínač (obj. č. 06ADV384) a software USB-IT PAK (obj. č. 06ADV386).
Obj. č. 238774 pouze pro obj. č. 543-794B.

Spotřební materiál

Obj. č.	Popis
901312	Standardní měřicí dotek, délka 7,3mm, tvrdokov, metrický
938882	Baterie SR44 1,5V
02ACA376	Pryžová krytka, pro ID-C, ID-N, ID-S

Obj. č. 02ACA376 pouze pro obj. č. 543-794B



21EZA198



540774



21EZA105

ABSOLUTE DIGIMATIC Digitální úchylkoměry ID-U

ABSOLUTE®

IP42



Série 575

Úzké provedení digitálních úchylkoměrů s rozsahem měření 25 mm.

ABSOLUTE DIGIMATIC Úchylkoměry ID-U nabízí následující výhody:

- Snímač ABSOLUTE zaručuje, že nemusíte nastavovat počátek po každém zapnutí přístroje, čímž si ušetříte čas a námahu.
- Pro jejich kompaktní design jsou vhodné pro instalaci do měřicích zařízení.
- Vyjíměčná životnost baterie.

Funkce	Série 575
Výstup dat	●
ZAP/VYP	●
ORIGIN (ABS-nula)	●
Přepínání směru čítání	●

Technické parametry

Displej	LCD, výška číslic 8,5 mm
Max. rychlost odezvy	Neomezená
Alarm	Slabé baterie, chyby složení počítané hodnoty
Upínací stopka \varnothing	8 mm
Měřicí dotek	Kulička z tvrdokovu, závit M 2,5 x 0,45 mm
Životnost baterie	cca 20.000 hodin
Napájení	1 baterie SR44

Standardní příslušenství

Obj. č.	Popis
137693	Zdvíhací páčka vřetene, pro pist

Volitelné příslušenství

Obj. č.	Popis
905338	Digimatic kabel, ploché přímé provedení, 1m
905409	Digimatic kabel, ploché přímé provedení, 2m
06AFM380F	Kabel USB Input Tool (Digimatic USB), Digi/Digi2, ploché přímé provedení
02AZD880G	U-WAVE-T, provedení s bzučákem, Bezdrátový vysílač
02AZD730G	U-WAVE-T, IP67, Bezdrátový vysílač
02AZD790F	Propojovací kabel F pro U-WAVE-T, ploché přímé provedení
21JZA295	Drátová spoušť, pro úchylkoměr, L=500mm

Obj. č. 540774: Pohybový rozsah měření max. 12 mm

Pro kabely USB Input Tool:

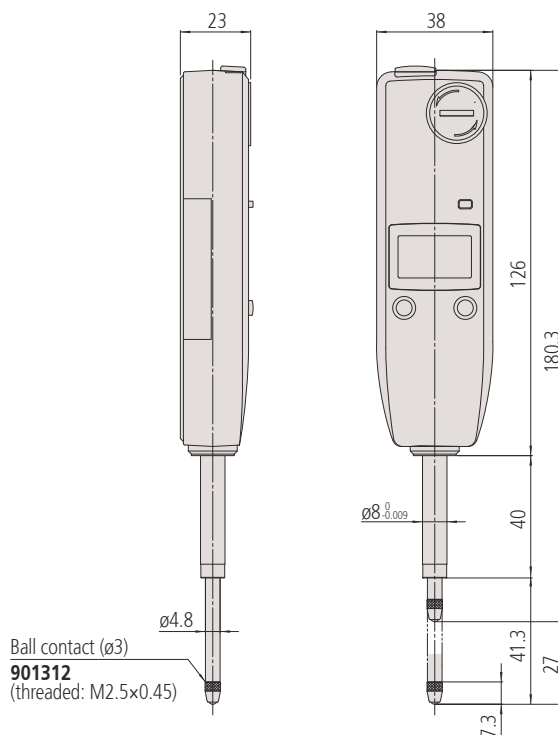
Je nutný nožní spínač (obj. č. 937179T), adaptér USB-nožní spínač (obj. č. 06ADV384) a software USB-IT PAK (obj. č. 06ADV386).

Spotřební materiál

Obj. č.	Popis
938882	Baterie SR44 1,5V
901312	Standardní měřicí dotek, délka 7,3mm, tvrdokov, metrický



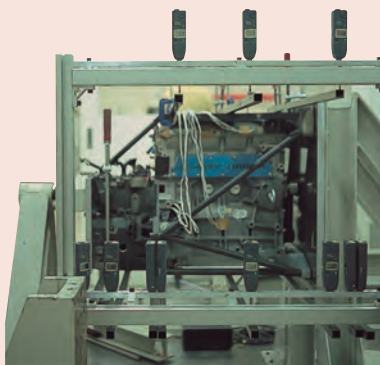
575-121



Ball contact ($\varnothing 3$)
901312
(threaded: M2.5x0.45)

Metrické

Obj. č.	Rozsah měření	Čís. krok	Max. povolená chyba indikace	H MPE (Hystereze)	R MPE (Opakovatelnost)	Měř. síla [N]	Hmot. [g]
575-121	25,4 mm	0,01 mm	0,02 mm	0,02 mm	0,01 mm	$\leq 1,8$	140



ABSOLUTE DIGIMATIC Digitální úchylkoměry ID-C

Série 543

Jedná se o multifunkční úchylkoměr, který se vyznačuje spolehlivostí a snadnou obsluhou.

ABSOLUTE DIGIMATIC Úchylkoměry ID-C nabízí následující výhody:

- Snímač ABSOLUTE zaručuje, že nemusíte nastavovat počátek po každém zapnutí přístroje, čímž si ušetříte čas a námahu.
- Vyhodnocení OK/n.OK je prováděno nastavením horních a dolních tolerancí.
- Může být proveden jednoduchý výpočet uživatelem definovaným faktorem použitím vzorce Ax ('x' je posuv vřetene).
- Číslice velké 11 mm zaručují dobré odečítání.
- Displej je otočný o 330°.
- Funkce uzamčení displeje, jej chrání před neoprávněným použitím.

ABSOLUTE®

IP42



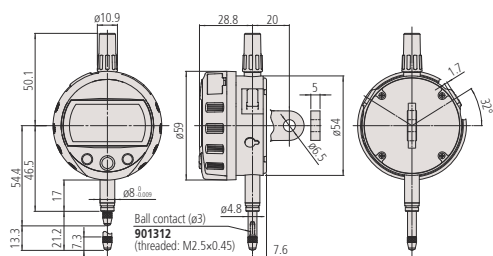
Modely s rozsahem měření
12,7 mm



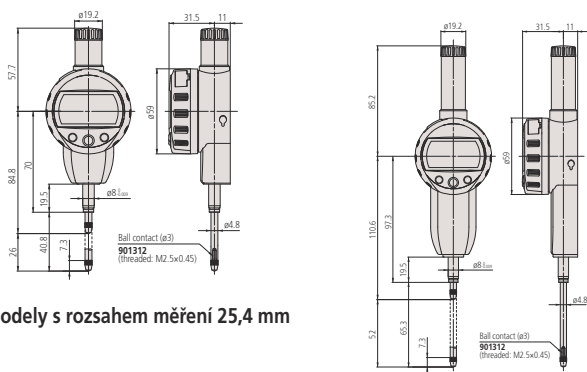
Modely s rozsahem měření 25,4 mm



Modely s rozsahem měření 50,8 mm



Modely s rozsahem měření 12,7 mm



Modely s rozsahem měření 25,4 mm

Modely s rozsahem měření 50,8 mm

Funkce	Série 543
DATA/HOLD	●
Výstup dat	●
ZAP/VYP	●
NULOVÁNÍ / ABS přepínání	●
PRESET (předvolba)	●
Přepínatelné rozlišení	●
Vyhodnocení OK/±n.OK	●
Výpočtové funkce (se vzorcem)	●
Přepínání směru čtení	●

Technické parametry

Displej	LCD, výška číslic 11 mm, otočný 330°
Alarm	Slabé baterie, chyby složení počítané hodnoty, překročení rychlosti, chyby nastavení tolerance
Upínací stopka ϕ	8 mm
Měřicí dotek	Kulička z tvrdokovu, závit M 2,5 x 0,45 mm
Životnost baterie	cca 7.000 hod
Napájení	1 baterie SR44

Volitelné příslušenství

Obj. č.	Popis
905338	Digimatic kabel, ploché přímé provedení, 1m
905409	Digimatic kabel, ploché přímé provedení, 2m
06AFM380F	Kabel USB Input Tool (Digimatic USB), Digi/Digi2, ploché přímé provedení
02AZD880G	U-WAVE-T, provedení s bzučákem, Bezdrátový vysílač
02AZD730G	U-WAVE-T, IP67, Bezdrátový vysílač
02AZD790F	Propojovací kabel F pro U-WAVE-T, ploché přímé provedení
21JZA295	Drátová spoušť, pro úchylkoměr, L=500mm
21JZA301	Drátová spoušť s Auto-Stopem, pro úchylkoměry, L=300mm
21EZA198	Zdvíhací páčka vřetene, pro rozsah měření 12,7mm
21EZA105	Zdvíhací tlačítko vřetene, pro rozsah měření 12,5mm, metrické
21EZA197	Zdvíhací tlačítko vřetene, pro rozsah měření 25,4mm
21EZA200	Zdvíhací tlačítko vřetene, pro rozsah měření 50,8mm
137693	Zdvíhací páčka vřetene, pro píst
02ACA571	Pružina vřetene, pro rozsah měření 25,4mm
02ACA773	Pružina vřetene, pro rozsah měření 50mm
02AZF670	Montážní držák U-WAVE vysílače, pro digi. úchylkoměry ID-C a ID-S

02ACA571/02ACA773: Nutné při orientaci úchylkoměru vzhůru nohama.
21EZA105: Nelze použít u modelů s malou měřicí silou.
540774: Pohybový rozsah měření max. 28 mm.

Spotřební materiál

Obj. č.	Popis
938882	Baterie SR44 1,5V
901312	Standardní měřicí dotek, délka 7,3mm, tvrdokov, metrický

ABSOLUTE DIGIMATIC Digitální úchylkoměry ID-C



Výpočet: $f(x) = Ax$

Upevnění úchylkoměru ID-C na měřicí přípravek a nastavení koeficientu "A" (mezi 0,0001 a 99,9999), umožňuje přímé měření bez použití převodní tabulky a zlepšuje efektivitu měření.



Displej otočný o 330°

Displej může být otáčen o 330°, což umožňuje nastavení takové pozice displeje, aby byla naměřená hodnota snadno čitelná.



Funkce blokování

Zajišťuje spolehlivost měření uzamčením nastavení, aby se před změnou nastavení funkce předvolby zabránilo omylu.



Velký LCD displej

Velký LCD displej zobrazuje znaky velikosti 11 mm, čímž umožňuje mnohem snazší čtení naměřené hodnoty.



Funkce tolerance

2 druhy vizualizace tolerance

*Provedení 0,001 mm

Metrické

Obj. č.	Obj. č. s očkem	Rozsah měření	Čís. krok	Max. povolená chyba indikace	H MPE (Hystereze)	R MPE (Opakovatelnost)	Provedení	Měř. síla [N]	Stupeň ochrany	Hmot. [g]
543-390B	543-390	12,7 mm	0,001 mm	0,003 mm	0,002 mm	0,002 mm	Norma EN ISO	≤ 1,5	IP42	170
543-394B	543-394	12,7 mm	0,001 mm	0,003 mm	0,002 mm	0,002 mm	Norma EN ISO	0,4-0,7	IP42	170
543-400B	543-400	12,7 mm	0,01 mm	0,02 mm	0,02 mm	0,01 mm	Norma EN ISO	≤ 1,5	IP42	170
543-404B	543-404	12,7 mm	0,01 mm	0,02 mm	0,02 mm	0,01 mm	Norma EN ISO	0,4-0,7	IP42	170
543-470B		25,4 mm	0,001 mm	0,003 mm	0,002 mm	0,002 mm	Norma EN ISO	≤ 1,8	IP42	190
543-474B		25,4 mm	0,01 mm	0,02 mm	0,02 mm	0,01 mm	Norma EN ISO	≤ 1,8	IP42	190
543-490B		50,8 mm	0,001 mm	0,005 mm	0,002 mm	0,002 mm	Norma EN ISO	≤ 2,3	IP42	260
543-494B		50,8 mm	0,01 mm	0,04 mm	0,02 mm	0,01 mm	Norma EN ISO	≤ 2,3	IP42	260



Nastavení měřicí síly na modelech s malou měřicí silou

•543-404/404B/405/405B/406/406B

Orientace vřetena	Pružina	Závaží (přibližně 0,1N)	Maximální měřicí síla
Polohování visle dolů	Ano	Ano	0,5N
	Ano	Ne	0,4N
	Ne	Ano	0,3N
Horizontálně	Ne	Ne	0,2N
	Ano	Ne	0,2N

•543-394/394B/395/395B/396/396B

Orientace vřetena	Pružina	Závaží (přibližně 0,1N)	Maximální měřicí síla
Polohování visle dolů	Ano	Ano	0,7N
	Ano	Ne	0,6N
	Ne	Ano	0,4N
Horizontálně	Ne	Ne	není zaručeno
	Ano	Ne	není zaručeno

ABSOLUTE DIGIMATIC Digitální úchylkoměry ID-C s režimem podržení Max/Min/Házení

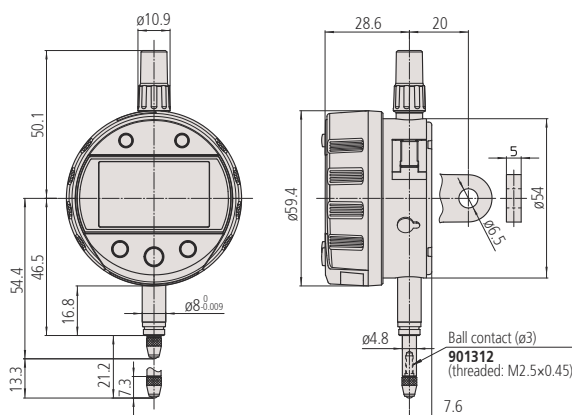
Série 543

Modely úchylkoměrů s funkcí zachycení hodnoty MAX/MIN/ROZSAH. Nabízí následující výhody:

- Funkce MAX/MIN/ROZSAH pro zachycení hodnoty vrcholu.
- Nastavitelný režim měření s rychlým vzorkováním (20 ms ~ 50 krát/sec) pro spolehlivější měření v módu zachycení vrcholu (MAX/MIN/ROZSAH).
- Možnost použití výpočtového vzorce měřené hodnoty Ax.
- A = uživatelský koeficient, x = posun vřetene.
- Jednoduché nastavení úchylkoměru pomocí menu Nastavení.
- Analogová stupnice na displeji (12 různých přepínatelných stupnic).
- Funkce vyhodnocení tolerance OK/±n.OK.
- Možnost nastavení úchylkoměru z PC pomocí USB adaptéru a zvláštního softwaru.

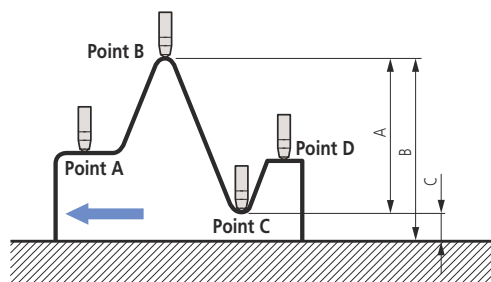


543-300B



Metrické

Obj. č.	Obj. č. s očkem	Rozsah měření	Čís. krok	Max. povolená chyba indikace	H MPE (Hystereze)	R MPE (Opakovatelnost)	Provedení	Měř. síla [N]	Stupeň ochrany	Hmot. [g]
543-300B	543-300	12,7 mm	0,001 mm	0,003 mm	0,002 mm	0,002 mm	Norma EN ISO	≤ 1,5	IP42	170



Měření rozdílů / házení

Příklad: Posuv úchylkoměru z pozice A do D:

Rozdíl (nebo celkové házení) je zobrazeno jako A.

Rozměry B (maximální hodnota) a C (minimální hodnota) mohou být vyvolány z paměti jednoduchou klávesovou zkratkou.



543-300B
7001-10



Funkce	Série 543
DATA/HOLD	●
3x PRESET (Předvolby)	●
Výstup dat	●
Alarm	●
MAX/MIN/HÁZENÍ	●
NULOVÁNÍ / ABS přepínání	●
Analogový přepínač rozsahu měření	●
Funkce "Lock" (blokování klávesnice)	●
Vyhodnocení OK/±n.OK	●
Výpočtové funkce (se vzorcem)	●
Přepínání směru čítání	●

Technické parametry

Displej	LCD, výška číslic: 8 mm Otočný o 330°
Frekvence měření (MAX/MIN/ROZSAH)	Standardní mód: 10 krát/s "Rychlý" mód: 50 krát/s*
Upínací stopka ø	8 mm
Měřicí dotek	Kulička z tvrdokovu, závit M 2,5 x 0,45 mm
Životnost baterie	Standardní mód: cca 1 rok Rychlý mód: cca 4,5 měsíců
Napájení	1 baterie CR-2.032
ZAP/VYP	Ano

Volitelné příslušenství

Obj. č.	Popis
905338	Digimatic kabel, ploché přímé provedení, 1m
905409	Digimatic kabel, ploché přímé provedení, 2m
06AFM380F	Kabel USB Input Tool (Digimatic USB), Digi/Digi2, ploché přímé provedení
02AZD880G	U-WAVE-T, provedení s bzučákem, Bezdrátový vysílač
02AZD730G	U-WAVE-T, IP67, Bezdrátový vysílač
02AZD790F	Propojovací kabel F pro U-WAVE-T, ploché přímé provedení
21JZA295	Drátová spoušť, pro úchylkoměr, L=500mm
21EZA198	Zdvhací páčka vřetene, pro rozsah měření 12,7mm
21EZA313	USB rozhraní pro nastavení PC, ID-C Úchylkoměr

Spotřební materiál

Obj. č.	Popis
055AA217D	Lithiová baterie CR-2032, 1 ks
901312	Standardní měřicí dotek, délka 7,3mm, tvrdokov, metrický



Naskenujte QR kód pomocí Vašeho mobilního zařízení a podívejte se na videa s našimi výrobky na YouTube

* Jestliže rychlost pístu je větší než 50 µm/s, nemůže být hodnota vrcholu zobrazena správně.

ABSOLUTE DIGIMATIC Digitální úchylkoměry Výpočetní ID-C

Série 543

Tyto úchylkoměry umožňují použití výpočtového vzorce měřené hodnoty $Ax + B + Cx^{-1}$ ($x =$ posuv vřetene).

- Nastavitelný vzorec přepočtu použitelný pro různé aplikace (např. měření průměru svitku, apod.).
- Možnost nastavení uživatelských koeficientů A, B a C.
- Analogová stupnice na displeji (14 různých přepínatelných stupnic).
- Funkce vyhodnocení tolerance $OK/\pm n.OK$.
- Funkce MAX/MIN/HÁZENÍ pro zachycení hodnoty vrcholu.
- Nastavitelný režim měření s rychlým vzorkováním (20 ms ~ 50 krát/sec) pro spolehlivější měření v módu zachycení vrcholu (MAX/MIN/ROZSAH).
- Jednoduché nastavení úchylkoměru přes nastavovací menu.
- Možnost nastavení úchylkoměru z PC pomocí USB adaptéru a zvláštního softwaru.

Funkce	Série 543
DATA/HOLD	●
3x PRESET (Předvolby)	●
Výstup dat	●
ZAP/VYP	●
MAX/MIN/HÁZENÍ	●
NULOVÁNÍ / ABS přepínání	●
Analogový přepínač rozsahu měření	●
Přepínatelné rozlišení	●
Funkce "Lock" (blokování klávesnice)	●
Vyhodnocení $OK/\pm n.OK$	●
Výpočtové funkce (se vzorcem)	●

Technické parametry

Displej	LCD, výška číslic: 8 mm Otočný o 330°
Max. rychlost odezvy	Neomezená
Frekvence měření (MAX/MIN/ROZSAH)	Standardní mód: 10 krát/s "Rychlý" mód: 50 krát/s
Alarm	Slabé baterie, ABS chyby složení, překročení rychlosti, chyby nastavení tolerance
Upínací stopka ϕ	8 mm
Měřicí dotek	Kulička z tvrdokovu, závit M 2,5 x 0,45 mm
Napájení	1 baterie CR-2.032

Volitelné příslušenství

Obj. č.	Popis
905338	Digimatic kabel, ploché přímé provedení, 1m
905409	Digimatic kabel, ploché přímé provedení, 2m
06AFM380F	Kabel USB Input Tool (Digimatic USB), Digi/Digi2, ploché přímé provedení
02AZD880G	U-WAVE-T, provedení s bzučákem, Bezdrátový vysílač
02AZD730G	U-WAVE-T, IP67, Bezdrátový vysílač
02AZD790F	Propojovací kabel F pro U-WAVE-T, ploché přímé provedení
21EZA198	Zdvíhací páčka vřetene, pro rozsah měření 12,7mm
21JZA295	Drátová spoušť, pro úchylkoměr, L=500mm
21EZA313	USB rozhraní pro nastavení PC, ID-C Úchylkoměr
21FAJ394	Úhelník, Radius: 25-70mm
K541281	Základna pro početní ID-C, Radius: 50-100mm
K541282	Základna pro početní ID-C, 100-200mm, Radius: 100-200mm
21FAJ395	Válečkové provedení základny, Vnější pr.: 45-140mm, Vnitřní pr.: 65-100mm

Spotřební materiál

Obj. č.	Popis
055AA217D	Lithiová baterie CR-2032, 1 ks
901312	Standardní měřicí dotek, délka 7,3mm, tvrdokov, metrický

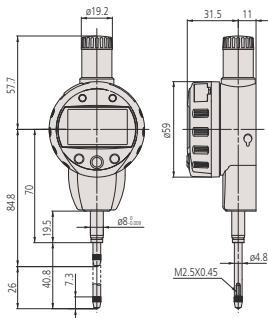
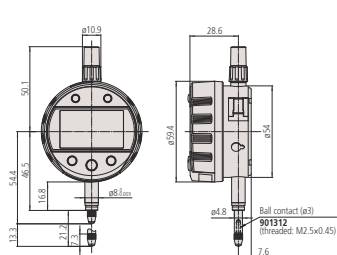


Metrické

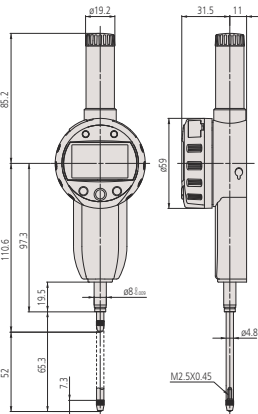
Obj. č.	Rozsah měření	Max. povolená chyba indikace	H MPE (Hystereze)	R MPE (Opakovatelnost)	Provedení	Měř. síla [N]	Stupeň ochrany	Hmot. [g]
543-340B	12,7 mm	0,003 mm	0,002 mm	0,002 mm	Norma EN ISO	≤ 1,5	IP42	170
543-590B	25,4 mm	0,003 mm	0,002 mm	0,002 mm	Norma EN ISO	≤ 1,8 N	IP42	190
543-595B	50,8 mm	0,006 mm	0,002 mm	0,002 mm	Norma EN ISO	≤ 2,3 N	IP42	260



ABSOLUTE DIGIMATIC Digitální úchylkoměry Výpočetní ID-C



Modely s rozsahem měření 25,4 mm



Modely s rozsahem měření 50,8 mm



K541282



Zakázkové řešení



Zakázkové řešení



K541281



K541282



Naskenujte QR kód pomocí Vašeho mobilního zařízení a podívejte se na videa s našimi výrobky na YouTube

ABSOLUTE DIGIMATIC Dutinoměry ID-C

ABSOLUTE®



Série 543

Tyto úchylkoměry jsou navrženy pro aplikace měření vnitřních otvorů pomocí dutinoměru.

Nabízí následující výhody:

- Funkce podržení minimální hodnoty, která umožňuje jednoduše detekovat průměr díry.
- Analogová stupnice na displeji (12 různých přepínatelných stupnic).
- Analogová stupnice na digitálním displeji usnadňuje použití přístroje užitím "analogového grifu" při měření.
- Funkce vyhodnocení tolerance OK/±n.OK.
- Nastavitelný režim měření s rychlým vzorkováním (20 ms ~ 50 krát/sec) pro spolehlivější měření v módu zachycení vrcholu.
- Jednoduché nastavení úchylkoměru přes menu Nastavení.
- Možnost nastavení úchylkoměru z PC pomocí USB adaptéru a zvláštního softwaru.

Funkce	Série 543
DATA/HOLD	●
3x PRESET (Předvolby)	●
Min. držená hodnota (Funkce HOLD Min)	●
ZAP/VYP	●
Analogový přepínač rozsahu měření	●
Funkce "Lock" (blokování klávesnice)	●
Vyhodnocení OK/±n.OK	●

Technické parametry

Displej	LCD, výška číslic: 8 mm Otočný o 330°
Max. rychlost odezvy	Neomezená
Frekvence měření (MAX/MIN/ROZSAH)	Standardní mód: 10 krát/s "Rychlý" mód: 50 krát/s*
Alarm	Slabé baterie, chyby složení, počítané hodnoty, překročení rychlosti, nastavení tolerance
Upínací stopka ø	8 mm
Měřicí dotek	Kulička z tvrdokovu, závit M 2,5 x 0,45 mm
Životnost baterie	Standardní mód: cca 1 rok "Rychlý" mód: cca 4,5 měsíců
Napájení	1 baterie CR-2.032

Volitelné příslušenství

Obj. č.	Popis
905338	Digimatic kabel, ploché přímé provedení, 1m
905409	Digimatic kabel, ploché přímé provedení, 2m
06AFM380F	Kabel USB Input Tool (Digimatic USB), Digi/Digi2, ploché přímé provedení
02AZD880G	U-WAVE-T, provedení s bzučákem, Bezdrátový vysílač
02AZD730G	U-WAVE-T, IP67, Bezdrátový vysílač
02AZD790F	Propojovací kabel F pro U-WAVE-T, ploché přímé provedení
21EZA313	USB rozhraní pro nastavení PC, ID-C Úchylkoměr
02AZF670	Montážní držák U-WAVE vysílače, pro digi. úchylkoměry ID-C a ID-S

Spotřební materiál

Obj. č.	Popis
05SAA217D	Lithiová baterie CR-2032, 1 ks
901312	Standardní měřicí dotek, délka 7,3mm, tvrdokov, metrický

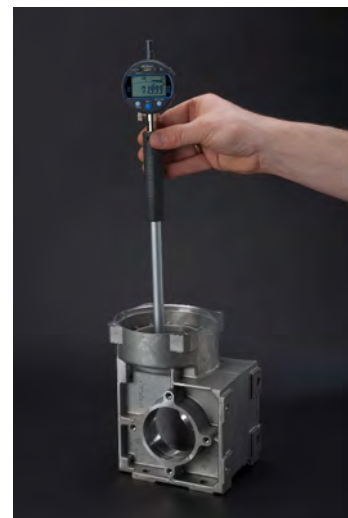
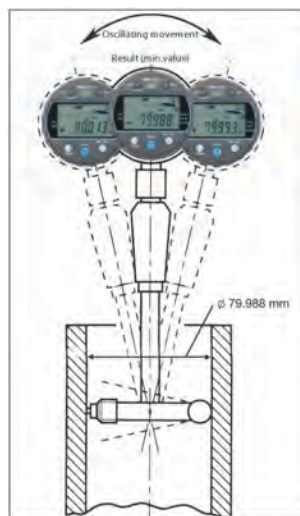


Naskenujte QR kód pomocí Vašeho mobilního zařízení a podívejte se na videa s našimi výrobky na YouTube

* Jestliže rychlost detekování je větší než 50 µm/s, nemůže být hodnota vrcholu zobrazena správně.

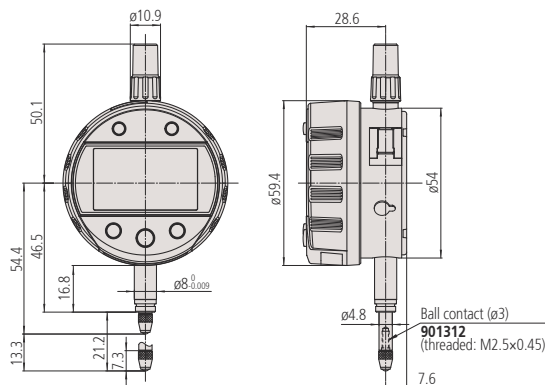


543-310B



Metrické

Obj. č.	Rozsah měření	Max. povolená chyba indikace	H MPE (Hystereze)	R MPE (Opakovatelnost)	Provedení	Měř. síla [N]	Stupeň ochrany	Hmot. [g]
543-310B	12,7 mm	0,003 mm	0,002 mm	0,002 mm	Norma EN ISO	≤ 1,5	IP42	170

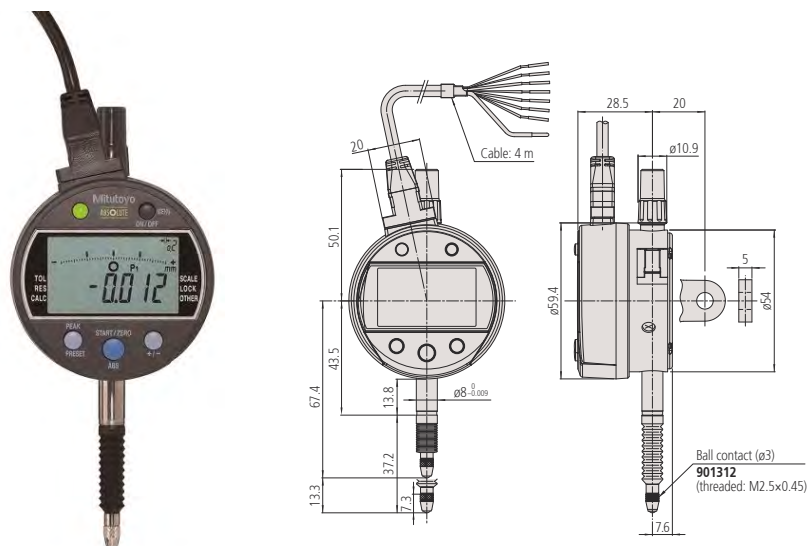


ABSOLUTE DIGIMATIC Úchylkoměry ID-C s výstupem signálu

Série 543

DIGIMATIC úchylkoměry s externím napájením a třemi I/O výstupy OK/±n.OK (typ otevřený kolektor).

- Ochrana proti prachu a stříkající vodě v souladu s IEC 60529 (ekvivalent k IP54).
- Měření MIN/MAX/ROZSAH (= házení).
- Uložení tří různých hodnot PRESET a nastavení TOLERANCE.
- Nastavitelný režim měření s rychlým vzorkováním (20 ms ~ 50 krát/sec) pro spolehlivější měření v módu zachycení vrcholu (MAX/MIN/ROZSAH).
- Funkce výpočtu Ax. A = uživatelský koeficient A, x = posunutí vřetena.
- Analogová stupnice na displeji (12 různých přepínatelných stupnic).
- Funkce vyhodnocení tolerování Dobrý/Zmetek.



543-350B

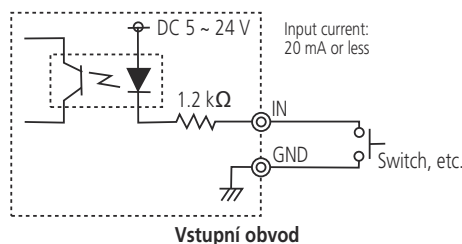
Metrické

Obj. č.	Obj. č. s očkem	Roz. měř. [mm]	Čís. krok	Max. povolená chyba indikace	H MPE (Hystereze)
543-350B	543-350	12,7	0,001 mm	0,003 mm	0,002 mm

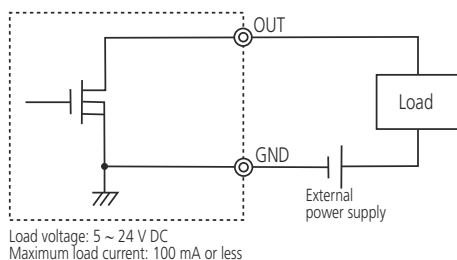
Obj. č.	R MPE (Opakovatelnost)	Provedení	Měř. síla [N]	Stupeň ochrany	Hmot. [g]
543-350B	0,002 mm	Norma EN ISO	≤2,5	IP54	285

Logic of output signal	Signal name	Tolerance judgment results			Sensor signal synthesizing error Overflow error of display value
		-NG	OK	+NG	
Negative logic	-NG (Orange)	Low	High	High	High
	OK (Green)	High	Low	High	High
	+NG (Brown)	High	High	Low	High
Positive logic	-NG (Orange)	High	Low	Low	Low
	OK (Green)	Low	High	Low	Low
	+NG (Brown)	Low	Low	High	Low

Normální režim, režim detekce maximální hodnoty, režim detekce minimální hodnoty



Vstupní obvod



Výstupní obvod



Funkce	Série 543
3x PRESET (Předvolby)	●
ZAP/VYP	●
Výstup signálu: (+n.OK, OK, -n.OK)	●
Vstup signálu: Beznapěťový vstup, (VYVOLÁNÍ_PŘEDVOLBY/NULOVÁNÍ, HOLD_RESET)	●
NULOVÁNÍ / ABS přepínání	●
Analogový přepínač rozsahu měření	●
Funkce "Lock" (blokování klávesnice)	●
Posouzení tolerance pomocí LED diod	●
Vyhodnocení OK/±n.OK	●
Výpočtové funkce (se vzorcem)	●

Technické parametry

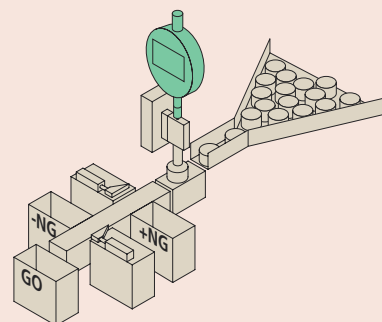
Displej	LCD, výška číslic 8 mm
Max. rychlost odezvy	Neomezená
Frekvence měření (MAX/MIN/ROZSAH)	100 krát /s (Jestliže rychlost pístu je větší než 0,1 mm/s, nemůže být hodnota vrcholu zobrazena správně.)
Alarm	Chyby složení počítané hodnoty, překročení rychlosti, chyby nastavení tolerance
Upínací stopka ø	8 mm
Měřicí dotek	Kulička z tvrdokovu, závit M 2,5 x 0,45 mm
Napájení	DC 5 - 24 V
Dodává se	Se signálním kabelem 4 m. Jeden konec je uchycen v hlavní jednotce. Bez dodávky konektoru pro druhý konec.

Volitelné příslušenství

Obj. č.	Popis
21EZA198	Zdvhací páčka vřetene, pro rozsah měření 12,7mm
21JZA295	Drátová poušť, pro úchylkoměr, L=500mm
21EZA105	Zdvhací tlačítko vřetene, pro rozsah měření 12,5mm, metrické
238774	Silikonová pryžová krytka pro ID-C, ID-N, ID-S

Spotřební materiál

Obj. č.	Popis
02ACA376	Pryžová krytka, pro ID-C, ID-N, ID-S
901312	Standardní měřicí dotek, délka 7,3mm, tvrdokov, metrický



ABSOLUTE DIGIMATIC Digitální úchylkoměry ID-N



ABSOLUTE®
IP66

Série 543

Úzké modely se zpětným pístem vzadu, které jsou vysoce odolné a robustní. ABSOLUTE DIGIMATIC Úchylkoměr ID-N nabízí následující výhody:

- Úzké tělo vhodné pro vícebodové měření.
- Snímač ABSOLUTE zaručuje, že nemusíte nastavovat počátek po každém zapnutí přístroje, čímž si ušetříte čas a námahu.
- Vynikající odolnost vůči vodě a prachu (stupeň ochrany IP66), umožňuje jejich využití v různých strojních situacích, včetně stříkací vody.
- Flexibilní možnost montáže díky přepínatelné orientaci displeje.
- Možnost provádění vyhodnocení OK/±n.OK nastavením horních a dolních tolerancí.

Funkce	Série 543
DATA/HOLD	●
Výstup dat	●
ZAP/VYP	●
Externí	●
PRESET (předvolba)/NULOVÁNÍ	●
PRESET (předvolba)	●
Vyhodnocení OK/±n.OK	●
Přepínání směru čítání	●

Technické parametry

Displej	LCD, výška číslic: 6,2 mm
Max. rychlost odezvy	Neomezená
Alarm	Slabé baterie, chyby složení počítané hodnoty, překročení rychlosti, chyby nastavení tolerance
Upínací stopka ø	8 mm
Měřicí dotek	Kulička z tvrdokovu, závit M 2,5 x 0,45 mm
Životnost baterie	cca 7.000 hodin
Napájení	1 baterie SR44

Volitelné příslušenství

Obj. č.	Popis
21EAA194	Digimatic kabel pro ID-N/ ID-B 1m
21EAA190	Digimatic kabel pro ID-N/ ID-B 2m
06AFM380G	Kabel USB Input Tool (DIGIMATIC USB), ploché přímé provedení s IP ochranou
02AZD880G	U-WAVE-T, provedení s bzučákem, Bezdrátový vysílač
02AZD730G	U-WAVE-T, IP67, Bezdrátový vysílač
02AZD790G	Propojovací kabel G pro U-WAVE-T, ploché přímé provedení s IP ochranou
21EAA210	Digitální kabel pro externí ovládání Preset, Nulování, 1 m
21EAA211	Digitální kabel pro externí ovládání Preset, Nulování, 2 m
238774	Silikonová pryžová krytka pro ID-C, ID-N, ID-S
21EZA145	S očkem ve středu víčka, pro úchylkoměry ID-N/ID-B, metrické
21EZA105	Zdvihací tlačítko vřetene, pro rozsah měření 12,5mm, metrické
02AZF675	Montážní držák U-WAVE vysílače, for ID-N Digital Indicator

Spotřební materiál

Obj. č.	Popis
938882	Baterie SR44 1,5V
901312	Standardní měřicí dotek, délka 7,3mm, tvrdokov, metrický
02ACA376	Pryžová krytka, pro ID-C, ID-N, ID-S



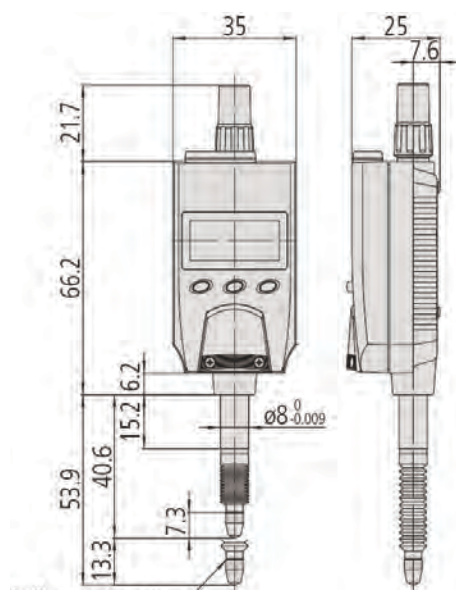
Flexibilní možnost instalace díky přepínatelné orientaci displeje (použití nahoře)



Šířka 35 mm místo 60 mm jako u standardních DIGIMATIC úchylkoměrů.

Metrické

Obj. č.	Rozsah měření	Čís. krok	Max. povolená chyba indikace	H MPE (Hystereze)	R MPE (Opakovatelnost)	Provedení	Měř. síla [N]	Stupeň ochrany	Hmot. [g]
543-570	12,7 mm	0,01 mm	0,02 mm	0,02 mm	0,01 mm	Norma EN ISO	≤2,5 N	IP66	130
543-575	12,7 mm	0,01/0,001 mm	0,003 mm	0,002 mm	0,002 mm	Norma EN ISO	≤2,5 N	IP66	130



Ball contact (ø3)
901312
(thread: M2.5x0.45)

ABSOLUTE DIGIMATIC Digitální úchylkoměry ID-B

Série 543

Modely se zpětným písmem vzadu, které jsou vysoce odolné a robustní. ABSOLUTE DIGIMATIC Úchylkoměr ID-B nabízí následující výhody:

- Provedení se zpětným písmem vzadu. Náhled na displej shora.
- Úzké tělo vhodné pro vícebodové měření.
- Snímač ABSOLUTE zaručuje, že nemusíte nastavovat počátek po každém zapnutí přístroje, čímž si ušetříte čas a námahu.
- Vynikající odolnost vůči vodě a prachu (stupeň ochrany IP66), umožňuje jejich využití v různých strojních situacích, včetně stříkající vody.
- Flexibilní možnost montáže díky přepínatelné orientaci displeje.
- Možnost provádění vyhodnocení OK/±n.OK



543-580



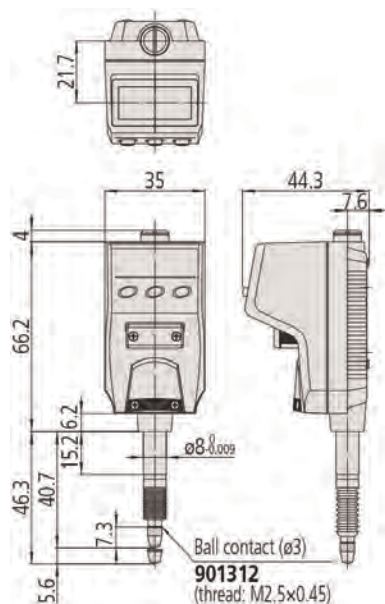
Flexibilní možnost instalace díky přepínatelné orientaci displeje (použití nahoře)



IP66

Metrické

Obj. č.	Rozsah měření	Čís. krok	Max. povolená chyba indikace	H MPE (Hystereze)	R MPE (Opakovatelnost)	Provedení	Měř. síla [N]	Stupeň ochrany	Hmot. [g]
543-580	5 mm	0,01 mm	0,02 mm	0,02 mm	0,01 mm	Norma EN ISO	≤2 N	IP66	130
543-585	5 mm	0,01/0,001 mm	0,003 mm	0,002 mm	0,002 mm	Norma EN ISO	≤2 N	IP66	130



Funkce	Série 543
DATA/HOLD	●
Výstup dat	●
ZAP/VYP	●
Externí	●
PRESET (předvolba)/NULOVÁNÍ	●
PRESET (předvolba)	●
Vyhodnocení OK/±n.OK	●
Přepínání směru čítání	●

Technické parametry

Displej	LCD, výška číslic: 6,2 mm
Max. rychlost odezvy	Neomezená
Alarm	Slabé baterie, chyby složení počítané hodnoty, překročení rychlosti, chyby nastavení tolerance
Měřicí dotek	Kulička z tvrdokovu, závit M 2,5 x 0,45 mm
Životnost baterie	cca 7 0 hodin
Napájení	1 baterie SR44

Volitelné příslušenství

Obj. č.	Popis
21EAA194	Digitální kabel pro ID-N/ ID-B 1m
21EAA190	Digitální kabel pro ID-N/ ID-B 2m
06AFM380G	Kabel USB Input Tool (DIGIMATIC USB), ploché přímé provedení s IP ochranou
02AZD880G	U-WAVE-T, provedení s bzučákem, Bezdrátový vysílač
02AZD730G	U-WAVE-T, IP67, Bezdrátový vysílač
02AZD790G	Propojovací kabel G pro U-WAVE-T, ploché přímé provedení s IP ochranou
21EAA210	Digitální kabel pro externí ovládání Preset, Nulování, 1 m
21EAA211	Digitální kabel pro externí ovládání Preset, Nulování, 2 m
21EAA212	Silikonová pryžová krytka, pro ID-B, Série 1/2
21EZA145	S očkem ve středu víčka, pro úchylkoměry ID-N/ID-B, metrické

Spotřební materiál

Obj. č.	Popis
938882	Baterie SR44 1,5V
901312	Standardní měřicí dotek, délka 7,3mm, tvrdokov, metrický
125317	Pryžová krytka, pro ID-B, IP64 Série 2



21EAA194



21EAA210

DIGIMATIC Digitální úchylkoměry ID-H



Série 543

Výnikající multifunkční úchylkoměry s vysokou přesností a extrémě malým číslicovým krokem 0,0005 mm.

DIGIMATIC Úchylkoměry ID-H nabízí následující výhody:

- Dvoubarevný (zelený/červený) podsvícený LCD displej s vedlejší analogovou stupnicí umožňuje vizuální vyhodnocení tolerování Dobrý/Zmetek. Pokud dojde při zapnuté funkci tolerance k překročení nebo podkročení tolerančních mezí, automaticky se změni zelená barva pozadí displeje na červenou.
- Zobrazení maxima, minima nebo rozsahu (= házení).
- Možnost externího ovládání a externího přenosu dat (vol. příslušenství).
- Rozhraní DIGIMATIC a RS-232C.
- Možnost zvedání nad 30 mm pomocí drátové spouště (volitelné příslušenství).
- Externí napájení přes síťový adaptér.

Funkce	Série 543
DATA/HOLD	●
Výstup dat DIGIMATIC	●
ZAP/VYP	●
MAX/MIN/HÁZENÍ	●
Výstup/vstup dat přes RS-232C	●
Zadávání dat přes RS-232C *	●
NULOVÁNÍ	●
PRESET (předvolba)	●
Analogový přepínač rozsahu měření	●
Přepínatelné rozlišení	●
Funkce "Lock" (blokování klávesnice)	●
Vyhodnocení OK/±n.OK	●
Přepínání směru čítání	●

Technické parametry

Displej	LCD, výška číslic: 9,5 mm
Max. rychlost odezvy	1.000 mm/s
Alarm	Chyby složení počítané hodnoty, překročení rychlosti, chyby nastavení tolerance
Upínací stopka ø	8 mm
Měřicí dotek	Kulička z tvrdokovu, závit M 2,4 x 0,45 mm
Napájení	Síťový adaptér 6V DC, 2A

Standardní příslušenství

Obj. č.	Popis
06AFZ950D	Síťový adaptér, 6V 2A, Typ CEE, Německo (Evropa)
137693	Zdvíhací páčka vřetene, pro pist

Volitelné příslušenství

Obj. č.	Popis
936937	Digimatic kabel, ploché provedení, 10-pinů, 1m
965014	Digimatic kabel, ploché provedení, 10-pinů, 2m
06AFM380D	Kabel USB Input Tool (DIGIMATIC USB), Ploché 10-pinové provedení, 2m
02AZD880G	U-WAVE-T, provedení s bzučákem, Bezdrátový vysílač
02AZD730G	U-WAVE-T, IP67, Bezdrátový vysílač
02AZD790D	Propojovací kabel D pro U-WAVE-T, ploché 10-pinové provedení
21EAA130	Kabel RS-232C pro úchylkoměry ID-H 1m
21EAA131	Kabel RS-232C pro úchylkoměry ID-H 2m
21JZA295	Drátová spoušť, pro úchylkoměr, L=500mm
21EZA101	Zdvíhací tlačítko vřetene, pro úchylkoměry ID-H

Obj. č. 21JZA295: Pohyblivý rozsah měření max. 30 mm

Spotřební materiál

Obj. č.	Popis
011511-1	Baterie LR03 (AAA), 4x
901312	Standardní měřicí dotek, délka 7,3mm, tvrdokov, metrický

* RS-232 Vstup/Výstup

Propojení těchto přístrojů s externím zařízením (např. PC) s použitím specializovaného RS-232 kabelu (vol. příslušenství). S tímto propojením je možné provádět počáteční nastavení přístroje, ovládání přepínání režimu měření, aj. a též výstup a zpracování naměřených hodnot.



543-561D



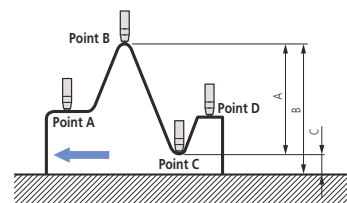
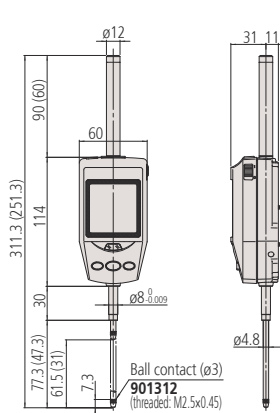
21EZA099
Export dat
Reset Max/Min/TIR
Max/Min/TIR přepínatelné
Vyvolat PŘEDVOLBU (PRESET) hodnotu



Zobrazení přepínání ze zeleného do červeného podsvícení, jestliže je překročena horní nebo dolní tolerance.

Metrické

Obj. č.	Rozsah měření	Čís. krok	Max. povolená chyba indikace	H MPE (Hysterese)	R MPE (Opakovatelnost)	Měř. síla [N]	Stupeň ochrany	Hmot. [g]
543-561D	30,4 mm	0,0005 mm / 0,001 mm	0,0015 mm	0,0015 mm	0,001 mm	≤2	IP30	290
543-563D	60,9 mm	0,0005 mm / 0,001 mm	0,0025 mm	0,0025 mm	0,001 mm	≤2,5	IP30	305



Měření rozdílu / házení

Příklad: Posuv úchylkoměru z pozice A do D.

Rozdíl (nebo celkové házení) je zobrazeno jako rozměr A. Rozměry B (maximální hodnota) a C (minimální hodnota) můžou být vyvolány z paměti jednoduchou klávesovou zkratkou.

ABSOLUTE DIGIMATIC Digitální úchylkoměry ID-F

Série 543

ABSOLUTE®

Jedná se o vynikající multifunkční úchylkoměry.

ABSOLUTE DIGIMATIC Úchylkoměry ID-F nabízí následující výhody:

- Dvoubarevný LCD podsvícený (zelený a červený) displej umožňující vizuální vyhodnocení tolerování Dobrý/Zmetek a zobrazení analogového sloupcového grafu.
- Pokud dojde při zapnutí funkci tolerance k překročení nebo podkročení tolerančních mezí, automaticky se změni zelená barva pozadí displeje na červenou.
- Během měření je možné zobrazit maximum, minimum nebo rozsah (hodnotu házení).
- Externí napájení je dodáváno pomocí síťového adaptéru.



543-551D

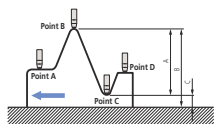
543-553D



Kontrola tolerance znakem

Metrické

Obj. č.	Rozsah měření	Čís. krok	Max. povolená chyba indikace	H MPE (Hysterese)	R MPE (Opakovatelnost)	Měř. síla [N]	Stupeň ochrany	Hmot. [g]
543-551D	25,4 mm	0,01/0,001 mm	0,003 mm	0,002 mm	0,002 mm	≤1,8 N	IP30	240
543-557D	50,8 mm	0,01/0,001 mm	0,003 mm	0,002 mm	0,002 mm	≤2,3 N	IP30	330
543-553D	50,8 mm	0,01/0,001 mm	0,006 mm	0,002 mm	0,002 mm	≤2,3 N	IP30	330

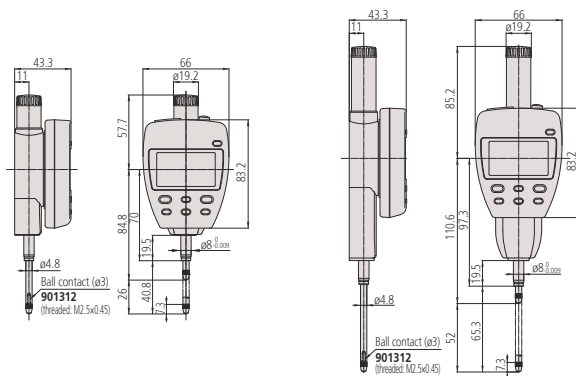


Měření rozdílu / házení

Příklad: Posuv úchylkoměru z pozice A do D:

Rozdíl (nebo celkové házení) je zobrazeno jako A.

Rozměry B (maximální hodnota) a C (minimální hodnota) mohou být změřeny jednoduchou klávesovou zkratkou.



Funkce	Série 543
Výstup dat	●
ZAP/VYP	●
MAX/MIN/HÁZENÍ	●
NULOVÁNÍ / ABS přepínání	●
PRESET (předvolba)	●
Analogový přepínač rozsahu měření	●
Přepínatelné rozlišení	●
Funkce "Lock" (blokování klávesnice)	●
Vyhodnocení OK/±n.OK	●
Přepínání směru čítání	●

Technické parametry

Displej	LCD, výška číslic: 8,5 mm
Max. rychlost odezvy	Neomezená
Alarm	Chyby složení počítané hodnoty, překročení rychlosti, chyby nastavení tolerance
Upínací stopka ø	8 mm
Měřicí dotek	Kulička z tvrdokovu, závit M 2,5 x 0,45 mm
Napájení	Síťový adaptér 9V DC, 500mA

Standardní příslušenství

Obj. č.	Popis
06AGC585D	AC-Adapter, 9V 500mA, Typ CEE, Německo (Evropa)
137693	Zdvíhací páčka vřetene, pro píst

Volitelné příslušenství

Obj. č.	Popis
936937	Digimatic kabel, ploché provedení, 10-pinů, 1m
965014	Digimatic kabel, ploché provedení, 10-pinů, 2m
06AFM380D	Kabel USB Input Tool (DIGIMATIC USB), Ploché 10-pinové provedení, 2m
02AZD880G	U-WAVE-T, provedení s bzučákem, Bezdrátový vysílač
02AZD730G	U-WAVE-T, IP67, Bezdrátový vysílač
02AZD790D	Propojovací kabel D pro U-WAVE-T, ploché 10-pinové provedení
21JZA295	Drátová spoušť, pro úchylkoměr, L=500mm
02ACA571	Pružina vřetene, pro rozsah měření 25,4mm
02ACA773	Pružina vřetene, pro rozsah měření 50mm

Obj. č. 21JZA295: Pohybový rozsah měření max. 25,4 mm

Obj. č. 02ACA571 a 02ACA773: Nutné při orientaci úchylkoměru vzhůru nohama.

Pro kabel USB Input Tool Direct:

Jsou nutné: nožní spínač (obj. č. 937179T), adaptér pro nožní spínač (06ADV384) a software USB-ITPAK (obj. č. 06AEN846).

Spotřební materiál

Obj. č.	Popis
901312	Standardní měřicí dotek, délka 7,3mm, tvrdokov, metrický

Číselníkové úchylkoměry - metrické

Série 1

Kompaktní provedení metrických číselníkových úchylkoměrů, které nabízí následující výhody:

- Modely vhodné pro aplikace v omezených prostorech.



Série 1		
	1003A až 1911AB-10	1913A-10 až 1913AB-10
Funkce		
Oboustranná stupnice		
Ložiska z drahokamu		

Volitelné příslušenství

Obj. č.	Popis
21AAB363	Ukazatele mezi (zelené), 2ks, Číselníkové úchylkoměry série 1, páčkové úchylkoměry

Spotřební materiál

Obj. č.	Popis
21AZA319	Standardní dotek pro úchylkoměry, délka 8,3mm, metrický

Příslušenství a měřicí doteky jsou uvedeny na konci kapitoly číselníkových úchylkoměrů.



1003A(B)



1911A(B)-10



1913A(B)-10

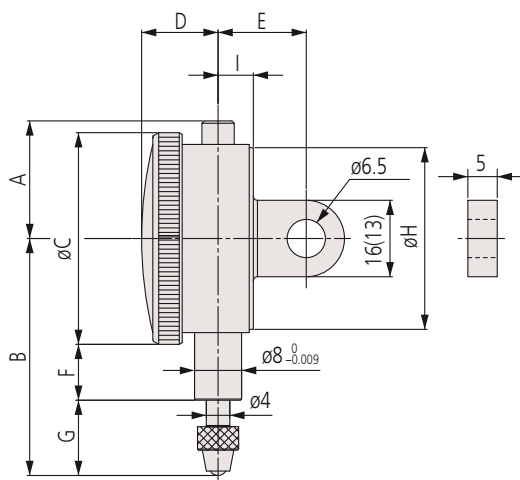
Metrické

Obj. č.	Rozsah měření	Rozsah měření/o t.	Děl. stup. [mm]	Stupnice	Libovolná 1/10 otáčky [μm]	Libovolná 1/2 otáčky [μm]	Libovolná 1 otáčka [μm]	MPE rozsah měření [μm]	Chyba hystereze měření [μm]	Opakovatelnost [μm]
1003A	4 mm	1 mm	0,01	0-50-0	6	9	10	14	3,5	3
1003AB	4 mm	1 mm	0,01	0-50-0	6	9	10	14	3,5	3
1911A-10	2,5 mm	1 mm	0,01	0-50-0	6,5	10	11	13	3,5	3
1911AB-10	2,5 mm	1 mm	0,01	0-50-0	6,5	10	11	13	3,5	3
1913A-10	0,5 mm	0,2 mm	0,002	0-100-0	2,5	4,5	5	6	2,5	1
1913AB-10	0,5 mm	0,2 mm	0,002	0-100-0	2,5	4,5	5	6	2,5	1

Provedení B se dodává s plochým zadním víčkem.

Obj. č.	Měřicí síla [N]	Hmot. [g]	A [mm]	B [mm]	C [mm]	D [mm]	E [mm]	F [mm]	G [mm]	I [mm]
1003A	0,3-1,4	51	18	40,3	36	13,9	15	9,5	12,8	6
1003AB	0,3-1,4	48	18	40,3	36	13,9	15	9,5	12,8	6
1911A-10	0,3-1,8	55	15,5	42	31	13,2	19,4	15,1	11,5	6
1911AB-10	0,3-1,8	51	15,5	42	31	13,2	19,4	15,1	11,5	6
1913A-10	0,3-1,8	55	15,5	39,4	31	13,2	19,4	15,1	8,9	6
1913AB-10	0,3-1,8	51	15,5	39,4	31	13,2	19,4	15,1	8,9	6

mm



Číselníkové úchylkoměry - metrické

Série 1

Kompaktní provedení metrických číselníkových úchylkoměrů s vnějším kroužkem o \varnothing 40 mm.

- Modely vhodné pro aplikace v omezených prostorech.



1044A(B)-60



1040A(B)



1044A(B)



1045A(B)

Metrické

Obj. č.	Rozsah měření	Rozsah měření/ot.	Děl. stup. [mm]	Stupnice
1109A-10	1 mm	0,2 mm	0,001	0-100-0
1109AB-10	1 mm	0,2 mm	0,001	0-100-0
1013A-10	1 mm	0,2 mm	0,002	0-100-0
1013AB-10	1 mm	0,2 mm	0,002	0-100-0
1124A	3,5 mm	0,5 mm	0,005	0-50 (50-0)
1124AB	3,5 mm	0,5 mm	0,005	0-50 (50-0)
1040A	3,5 mm	0,5 mm	0,01	0-50 (50-0)
1040AB	3,5 mm	0,5 mm	0,01	0-50 (50-0)
1041A	3,5 mm	0,5 mm	0,01	0-25-0
1041AB	3,5 mm	0,5 mm	0,01	0-25-0
1044A	5 mm	1 mm	0,01	0-100 (100-0)
1044AB	5 mm	1 mm	0,01	0-100 (100-0)
1044A-15	5 mm	1 mm	0,01	0-100 (100-0)
1044AB-15	5 mm	1 mm	0,01	0-100 (100-0)
1044A-60	5 mm	1 mm	0,01	0-100 (100-0)
1044AB-60	5 mm	1 mm	0,01	0-100 (100-0)
1045A	5 mm	1mm	0,01	0-50-0
1045AB	5 mm	1 mm	0,01	0-50-0

Obj. č. 1044A(B)-15: Modely s malou měřicí silou. Použitelné pouze ve svislé pozici (měřícím dotekem dolů). Provedení B se dodává s plochým zadním víčkem.

Obj. č.	Libovolná 1/10 otáčky [μm]	Libovolná 1/2 otáčky [μm]	Libovolná 1 otáčka [μm]	MPE rozsah měření [μm]	Chyba hysterese měření [μm]	Opakovatelnost [μm]
1109A-10	2,5	4	4,5	5	2	1
1109AB-10	2,5	4	4,5	5	2	1
1013A-10	2,5	4	4,5	6	2	1
1013AB-10	2,5	4	4,5	6	2	1
1124A	5	8	9	12	3	3
1124AB	5	8	9	12	3	3
1040A	5	8	9	12	3	3
1040AB	5	8	9	12	3	3
1041A	5	8	9	12	3	3
1041AB	5	8	9	12	3	3
1044A	5	9	10	12	3	3
1044AB	5	9	10	12	3	3
1044A-15	5	9	10	12	3	3
1044AB-15	5	9	10	12	3	3
1044A-60	5	9	10	12	3	3
1044AB-60	5	9	10	12	3	3
1045A	5	9	10	12	3	3
1045AB	5	9	10	12	3	3

	Série 1									
	1013A-10 až 1109AB-10	1045A 1045AB	1041A 1041AB	1040A 1040AB	1044A až 1124AB	1044A-60 1044AB-60	1044A-15 1044AB-15			
Funkce										
Oboustranná stupnice	●	●	●							
Průběžná stupnice				●	●	●	●			
Dvojitá stupnice			●	●						
Nárazuvzdorný	●									
Ložiska z drahokamu	●									●
IP63								●		

Volitelné příslušenství

Obj. č.	Popis
21AAB363	Ukazatele mezí (zelené), 2ks, Číselníkové úchylkoměry série 1, páčkové úchylkoměry

Spotřební materiál

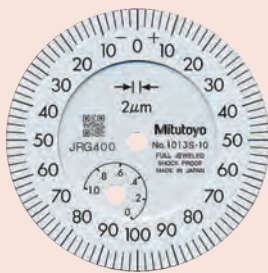
Obj. č.	Popis
901312	Standardní měřící dotek, délka 7,3mm, tvrdkov, metrický
21AAB562	Pryžová krytka, Digital Gauge ID-B, Dial Gauge IP63/IP64

Obj. č. 21AAB562: Pro obj. č. 1044(B)-60 (model s IP) Příslušenství a měřící doteky jsou uvedeny na konci kapitoly číselníkových úchylkoměrů.

Číselníkové úchylkoměry - metrické



1044A(B)-60
IP63



1013A(B)-10

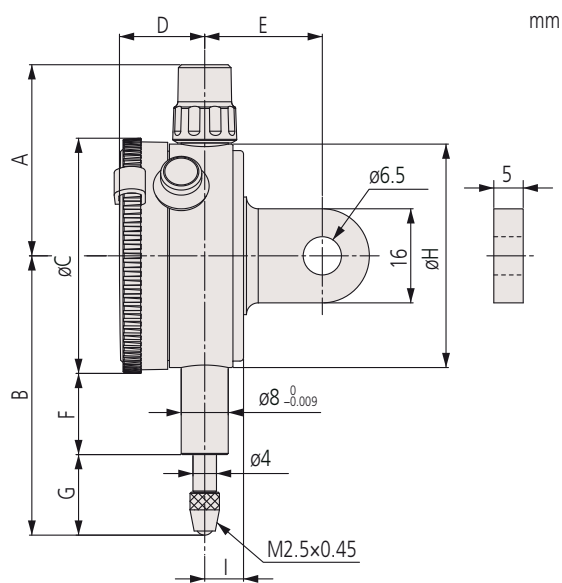


1124A(B)



1109A(B)-10

Obj. č.	Měřicí síla [N]	Hmot. [g]	A [mm]	B [mm]	C [mm]	D [mm]	E [mm]	F [mm]	G [mm]	I [mm]
1109A-10	0,4-1,5	95	32,5	49	40	15	20	13,8	15,2	6,6
1109AB-10	0,4-1,5	75	32,5	49	40	15	20	13,8	15,2	6,6
1013A-10	0,4-1,5	95	32,5	49	40	15	20	13,8	15,2	6,6
1013AB-10	0,4-1,5	75	32,5	49	40	15	20	13,8	15,2	6,6
1124A	0,4-1,4	90	32,5	46	40	15	20	13,8	12,2	6,6
1124AB	0,4-1,4	70	32,5	46	40	15	20	13,8	12,2	6,6
1040A	0,4-1,4	90	32,5	46	40	15	20	13,8	12,2	6,6
1040AB	0,4-1,4	70	32,5	46	40	15	20	13,8	12,2	6,6
1041A	0,4-1,4	90	32,5	46	40	15	20	13,8	12,2	6,6
1041AB	0,4-1,4	70	32,5	46	40	15	20	13,8	12,2	6,6
1044A	0,4-1,4	90	32,5	47,5	40	15	20	13,8	13,7	6,6
1044AB	0,4-1,4	70	32,5	47,5	40	15	20	13,8	13,7	6,6
1044A-15	0,1-0,4	90	32,5	47,5	40	15	20	13,8	13,7	6,6
1044AB-15	0,1-0,4	70	32,5	47,5	40	15	20	13,8	13,7	6,6
1044A-60	0,4-2	90	32,5	57	40	15	20	12,2	24,8	6,6
1044AB-60	0,4-2	70	32,5	57	40	15	20	12,2	24,8	6,6
1045A	0,4-1,4	90	32,5	47,5	40	15	20	13,8	13,7	6,6
1045AB	0,4-1,4	70	32,5	47,5	40	15	20	13,8	13,7	6,6



Jednootáčkové číselníkové úchylkoměry

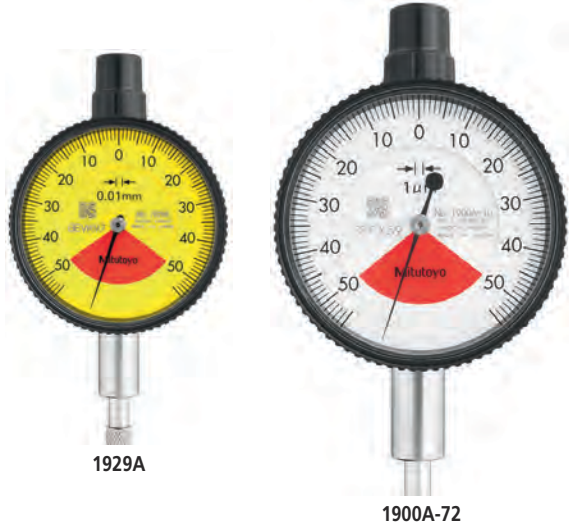
Série 1

Kompaktní provedení metrických číselníkových úchylkoměrů, které nabízí následující výhody:

- Modely vhodné pro aplikace v omezených prostorech.
- Z důvodu snížení počtu otáček je eliminována možnost chyby odečítáním.
- Zelené značky tolerancí jsou dodávány jako standardní příslušenství.



1900A(B)-72
1929A(B)-62



Metrické

Obj. č.	Rozsah měření	Rozsah měření/ot.	Děl. stup. [mm]	Stupnice	Libovolná 1/10 otáčky [μm]	MPE rozsah měření [μm]	Chyba hysterese měření [μm]	Opakovatelnost [μm]
1900A-10	0,1 mm (zdvih vřetene: 2mm)	0,14 mm	0,001	50-0-50	2	4	2	1
1900AB-10	0,1 mm (zdvih vřetene: 2mm)	0,1 mm	0,001	50-0-50	2	4	2	1
1900A-72	0,1 mm (zdvih vřetene: 4,5mm)	0,14 mm	0,001	50-0-50	2	4	2	1
1900AB-72	1 mm (zdvih vřetene: 4,5mm)	0,14 mm	0,001	50-0-50	2	4	2	1
1929A	1 mm (zdvih vřetene: 3,5mm)	1,4 mm	0,01	50-0-50	5	9	3	3
1929AB	1 mm (zdvih vřetene: 3,5mm)	1,4 mm	0,01	50-0-50	5	9	3	3
1929A-62	1 mm (zdvih vřetene: 3,5mm)	1,4 mm	0,01	50-0-50	5	9	3	3
1929AB-62	1 mm (zdvih vřetene: 4,5mm)	1,4 mm	0,01	50-0-50	5	9	3	3

Provedení B se dodává s plochým zadním víčkem.

Obj. č.	Měřicí síla [N]	Hmot. [g]	A [mm]	B [mm]	C [mm]	D [mm]	E [mm]	F [mm]	G [mm]	I [mm]
1900A-10	0,4-1,5	95	32,5	53,5	40	15	20	13,8	19,7	6,6
1900AB-10	0,4-1,5	75	32,5	53,5	40	15	20	13,8	19,7	6,6
1900A-72	0,4-1,5	95	32,5	53,5	40	15	20	13,7	19,7	6,6
1900AB-72	0,4-1,5	75	32,5	53,5	40	15	20	13,8	19,7	6,6
1929A	0,4-1,4	90	32,5	47,5	40	15	20	13,8	13,7	6,6
1929AB	0,4-1,4	70	32,5	47,5	40	15	20	13,8	13,7	6,6
1929A-62	0,4-1,4	90	32,5	47,5	40	15	20	13,8	13,7	6,6
1929AB-62	0,4-1,4	70	32,5	47,5	40	15	20	13,8	13,7	6,6

		Série 1							
		1900A-10	1900AB-10	1900A-72	1900AB-72	1929A	1929AB	1929A-62	1929AB-62
Funkce									
	Oboustranná stupnice	●	●	●	●	●	●	●	●
	Jednootáčkový	●	●	●	●	●	●	●	●
	Nárazuvzdorný	●	●	●	●	●	●	●	●
	Ložiska z drahokamu	●	●	●	●	●	●	●	●
	Prachutěsný IP52			●	●			●	●

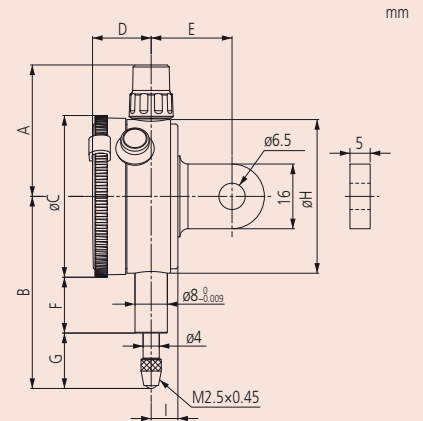
Volitelné příslušenství

Obj. č.	Popis
21AAB363	Ukazatele mezí (zelené), 2ks, Číselníkové úchylkoměry série 1, páčkové úchylkoměry

Spotřební materiál

Obj. č.	Popis
901312	Standardní měřicí dotek, délka 7,3mm, tvrdokov, metrický

Příslušenství a měřicí doteky jsou uvedeny na konci kapitoly číselníkových úchylkoměrů.



Metrické číselníkové úchylkoměry

Série 2

Standardní provedení, rozsah měření 5mm, dělení stupnice 0,01mm



IP64
2044A(B)-60

Standardní provedení metrických číselníkových úchylkoměrů, které nabízí následující výhody:

- Aretace číselníku a zdvihací páčka (vol. příslušenství) mohou být připevněny na pravé nebo levé straně. To umožňuje snadnější instalaci a odstranění bez použití nástroje.
- Žádné závitové otvory na rámu a bezpečná přilnavost mezi číselníkem a krystalickým povlakem, stejně jako použití O-kroužku zabraňuje průniku vody a oleje.



Metrické

Obj. č.	Rozsah měření	Rozsah měření/ot.	Děl. stup. [mm]	Stupnice	Libovolná 1/10 otáčky [μm]	Libovolná 1/2 otáčky [μm]	Libovolná 1 otáčka [μm]	MPE rozsah měření [μm]	Chyba hystereze měření [μm]	Opakovatelnost [μm]
2044A	5 mm	1 mm	0,01	0-100 (100-0)	5	9	10	12	3	3
2044AB	5 mm	1 mm	0,01	0-100 (100-0)	5	9	10	12	3	3
2044A-09	5 mm	1 mm	0,01	0-100 (100-0)	5	9	10	12	3	3
2044AB-09	5 mm	1 mm	0,01	0-100 (100-0)	5	9	10	12	3	3
2044A-60	5 mm	1 mm	0,01	0-100 (100-0)	5	9	10	12	3	3
2044AB-60	5 mm	1 mm	0,01	0-100 (100-0)	5	9	10	12	3	3
2045A	5 mm	1 mm	0,01	0-50-0	5	9	10	12	3	3
2045AB	5 mm	1 mm	0,01	0-50-0	5	9	10	12	3	3

Provedení B se dodává s plochým zadním víčkem.

Obj. č.	Měřicí síla [N]	Hmot. [g]	A [mm]	B [mm]	C [mm]	D [mm]	E [mm]	F [mm]	G [mm]	I [mm]
2044A	0,4-1,4	145	47,2	65,2	57	18,1	20	16,9	19,8	7,6
2044AB	0,4-1,4	136	47,2	65,2	57	18,1	20	16,9	19,8	7,6
2044A-09	0,4-1,4	147	47,2	65,2	57	18,1	20	16,9	19,8	7,6
2044AB-09	0,4-1,4	138	47,2	65,2	57	18,1	20	16,9	19,8	7,6
2044A-60	0,4-2,5	147	47,2	70	57	18,1	20	12,3	29,2	7,6
2044AB-60	0,4-2,5	138	47,2	70	57	18,1	20	12,3	29,2	7,6
2045A	0,4-1,4	145	47,2	65,2	57	18,1	20	16,9	19,8	7,6
2045AB	0,4-1,4	136	47,2	65,2	57	18,1	20	16,9	19,8	7,6

Funkce	Série 2					
	2044A	2044AB	2044A-60	2044AB-60	2044A-09	2044AB-09
Oboustranná stupnice						
Průběžná stupnice	●	●	●	●	●	●
Nárazuvzdorný					●	●
IP64			●	●		

Volitelné příslušenství

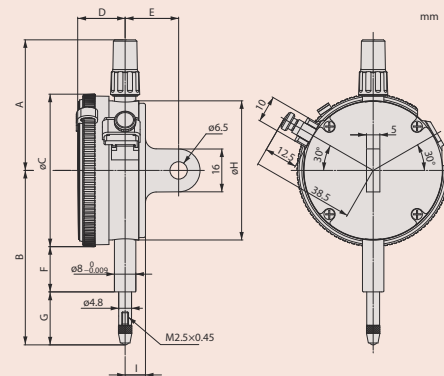
Obj. č.	Popis
21AZB195	Ukazatele mezi (zelené), 2ks, Číselníkový úchylkoměr série 2/3/4

Spotřební materiál

Obj. č.	Popis
901312	Standardní měřicí dotek, délka 7,3mm, tvrdokov, metrický
21AAB562	Pryžová krytka, Digital Gauge ID-B, Dial Gauge IP63/IP64

Obj. č. 21AAB562: Pro obj. č. 2044A(B)-60 (model s IP)

Příslušenství a měřicí doteky jsou uvedeny na konci kapitoly číselníkových úchylkoměrů.



Metrické číselníkové úchylkoměry

Série 2

Standardní provedení, rozsah měření 10mm, dělení stupnice 0,01mm



Standardní provedení metrických číselníkových úchylkoměrů, které nabízí následující výhody:

- Aretace číselníku a zdvihací páčka (vol. příslušenství) mohou být připevněny na pravé nebo levé straně. To umožňuje snadnější instalaci a odstranění bez použití nástroje.
- Žádné závitové otvory na rámu a bezpečná přilnavost mezi číselníkem a krystalickým povlakem, stejně jako použití O-kroužku zabraňuje průniku vody a oleje.



2046A(B)-60



2902A(B)



2047A(B)

Metrické

Obj. č.	Rozsah měření	Rozsah měření/ot.	Děl. stup. [mm]	Stupnice	Libovolná 1/10 otáčky [μm]	Libovolná 1/2 otáčky [μm]	Libovolná 1 otáčka [μm]	MPE rozsah měření [μm]	Chyba hystereze měření [μm]	Opakovatelnost [μm]
2046A	10 mm	1 mm	0,01	0-100 (100-0)	5	9	10	13	3	3
2046AB	10 mm	1 mm	0,01	0-100 (100-0)	5	9	10	13	3	3
2046A-09	10 mm	1 mm	0,01	0-100 (100-0)	5	9	10	15	3	3
2046AB-09	10 mm	1 mm	0,01	0-100 (100-0)	5	9	10	15	3	3
2046A-60	10 mm	1 mm	0,01	0-100 (100-0)	5	9	10	13	3	3
2046AB-60	10 mm	1 mm	0,01	0-100 (100-0)	5	9	10	13	3	3
2310A-10	10 mm	1 mm	0,01	0-100 (100-0)	5	9	10	15	3	3
2310AB-10	10 mm	1 mm	0,01	0-100 (100-0)	5	9	10	15	3	3
2902A	10 mm	1 mm	0,01	100-0	5	9	10	13	3	3
2902AB	10 mm	1 mm	0,01	100-0	5	9	10	13	3	3
2047A	10 mm	1 mm	0,01	0-50-0	5	9	10	13	3	3
2047AB	10 mm	1 mm	0,01	0-50-0	5	9	10	13	3	3

Provedení B se dodává s plochým zadním víčkem.

		Série 2							
		2046A 2046AB	2046A-60 2046AB-60	2046A-09 2046AB-09	2310A-10 2310AB-10	2902A 2902AB	2047A 2047AB		
Funkce									
Oboustranná stupnice									
Průběžná stupnice									
Inverzní stupnice									
Souosý číselník									
Nárazuvzdorný									
Ložiska z drahokamu									
IP64									

Volitelné příslušenství

Obj. č.	Popis
21AZB195	Ukazatele mezi (zelené), 2ks, Číselníkový úchylkoměr série 2/3/4

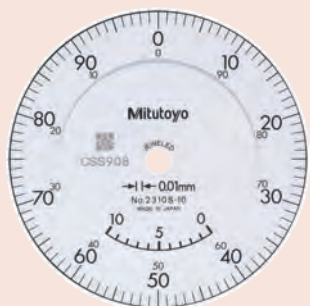
Spotřební materiál

Obj. č.	Popis
901312	Standardní měřicí dotek, délka 7,3mm, tvrdokov, metrický
21AAB562	Pryžová krytka, Digital Gauge ID-B, Dial Gauge IP63/IP64

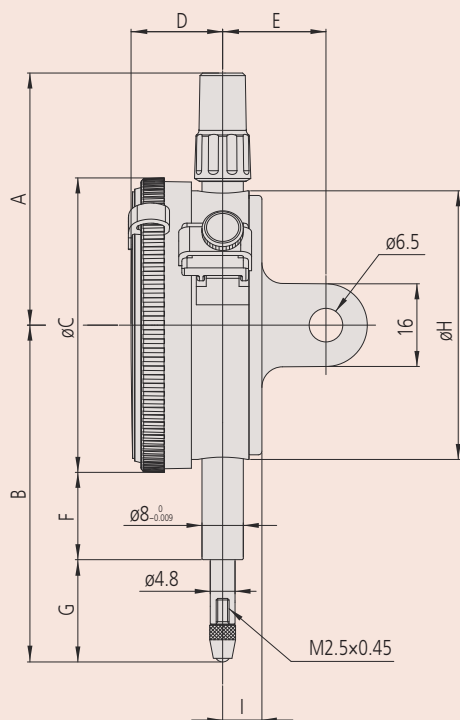
Obj. č. 21AAB562: Pro obj. č. a 2046A(B)-60 (model s IP)

Příslušenství a měřicí doteky jsou uvedeny na konci kapitoly číselníkových úchylkoměrů.

Metrické číselníkové úchylkoměry



2310A(B)-10



Obj. č.	Měřicí síla [N]	Hmot. [g]	A [mm]	B [mm]	C [mm]	D [mm]	E [mm]	F [mm]	G [mm]	I [mm]
2046A	0,4-1,4	144	47,2	65,2	57	18,1	20	16,9	19,8	7,6
2046AB	0,4-1,4	135	47,2	65,2	57	18,1	20	16,9	19,8	7,6
2046A-09	0,4-1,4	146	47,2	65,2	57	18,1	20	16,9	19,8	7,6
2046AB-09	0,4-1,4	137	47,2	65,2	57	18,1	20	16,9	19,8	7,6
2046A-60	0,4-2,5	146	47,2	74,7	57	18,1	20	12,3	33,9	7,6
2046AB-60	0,4-2,5	137	47,2	74,7	57	18,1	20	12,3	33,9	7,6
2310A-10	0,4-1,4	146	47,2	65,2	57	18,1	20	16,9	19,8	7,6
2310AB-10	0,4-1,4	137	47,2	65,2	57	18,1	20	16,9	19,8	7,6
2902A	0,4-1,4	144	47,2	65,2	57	18,1	20	16,9	19,8	7,6
2902AB	0,4-1,4	135	47,2	65,2	57	18,1	20	16,9	19,8	7,6
2047A	0,4-1,4	144	47,2	65,2	57	18,1	20	16,9	19,8	7,6
2047AB	0,4-1,4	135	47,2	65,2	57	18,1	20	16,9	19,8	7,6

Metrické číselníkové úchylkoměry

Série 2

Standardní provedení metrických číselníkových úchylkoměrů, které nabízí následující výhody:

- Aretace číselníku a zdvihací páčka (vol. příslušenství) mohou být připevněny na pravé nebo levé straně. To umožňuje snadnější instalaci a odstranění bez použití nástroje.
- Žádné závitové otvory na rámu a bezpečná přilnavost mezi číselníkem a krystalickým povlakem, stejně jako použití O-kroužku zabraňuje průniku vody a oleje.



2109A(B)-70
2110A(B)-70



2110A(B)-10

2110A(B)-70

2109A(B)-10

Metrické

Obj. č.	Rozsah měření	Rozsah měření/ot.	Děl. stup. [mm]	Stupnice
2110A-10	1 mm	0,1 mm	0,001	0-100 (100-0)
2110AB-10	1 mm	0,1 mm	0,001	0-100 (100-0)
2110A-70	1 mm	0,1 mm	0,001	0-100 (100-0)
2110AB-70	1 mm	0,1 mm	0,001	0-100 (100-0)
2109A-10	1 mm	0,2 mm	0,001	0-100-0
2109AB-10	1 mm	0,2 mm	0,001	0-100-0
2109A-70	1 mm	0,2 mm	0,001	0-100-0
2109AB-70	1 mm	0,2 mm	0,001	0-100-0

Provedení B se dodává s plochým zadním víčkem.

Obj. č.	Libovolná 1/10 otáčky [μm]	Libovolná 1/2 otáčky [μm]	Libovolná 1 otáčka [μm]	MPE rozsah měření [μm]	Chyba hysterese měření [μm]	Opakovatelnost [μm]
2110A-10	2,5	4	4,5	5	2	1
2110AB-10	2,5	4	4,5	5	2	1
2110A-70	2,5	4	4,5	5	2	1
2110AB-70	2,5	4	4,5	5	2	1
2109A-10	2,5	4	4,5	5	2	1
2109AB-10	2,5	4	4,5	5	2	1
2109A-70	2,5	4	4,5	5	2	1
2109AB-70	2,5	4	4,5	5	2	1

Obj. č.	Měřicí síla [N]	Hmot. [g]	A [mm]	B [mm]	C [mm]	D [mm]	E [mm]	F [mm]	G [mm]	I [mm]
2110A-10	0,4-1,8	149	47,2	66,5	57	18,1	20	16,9	21,1	7,6
2110AB-10	0,4-1,8	140	47,2	66,5	57	18,1	20	16,9	21,1	7,6
2110A-70	0,4-2	150	47,2	67,5	57	18,1	20	12,3	26,7	7,6
2110AB-70	0,4-2	141	47,2	67,5	57	18,1	20	12,3	26,7	7,6
2109A-10	0,4-1,5	148	47,2	60,5	57	18,1	20	16,9	15,1	7,6
2109AB-10	0,4-1,5	139	47,2	60,5	57	18,1	20	16,9	15,1	7,6
2109A-70	0,4-2	149	47,2	65,3	57	18,1	20	12,3	24,5	7,6
2109AB-70	0,4-2	140	47,2	65,3	57	18,1	20	12,3	24,5	7,6

Série 2					
Funkce	2109A-10 2109AB-10	2109A-70 2109AB-70	2110A-10 2110AB-10	2110A-70 2110AB-70	
Oboustranná stupnice	●	●			
Průběžná stupnice			●	●	
Dvojitá stupnice			●	●	
Nárazuvzdorný	●	●	●	●	
Ložiska z drahokamu	●	●	●	●	
IP64		●	●	●	

Volitelné příslušenství

Obj. č.	Popis
21AZB195	Ukazatele mezi (zelené), 2ks, Číselníkový úchylkoměr série 2/3/4

Spotřební materiál

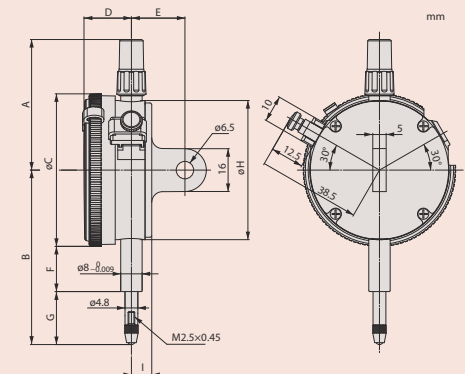
Obj. č.	Popis
901312	Standardní měřicí dotek, délka 7,3mm, tvrdokov, metrický
21AAB562	Pryžová krytka, Digital Gauge ID-B, Dial Gauge IP63/IP64
21AAB563	Pryžová krytka, Dial Gauge IP64

Obj. č. 21AAB562: Pro obj. č. 2110A(B)-70
Obj. č. 21AAB563: Pro obj. č. 2109A(B)-70

Příslušenství a měřicí doteky jsou uvedeny na konci kapitoly číselníkových úchylkoměrů.



2109A(B)-70



Metrické číselníkové úchylkoměry

Série 2

Standardní provedení, rozsah měř. 2/5 mm , stupňování 0,001/0,005 mm

Standardní provedení metrických číselníkových úchylkoměrů, které nabízí následující výhody:

- Aretace číselníku a zdvihací páčka (vol. příslušenství) mohou být připevněny na pravé nebo levé straně. To umožňuje snadnější instalaci a odstranění bez použití nástroje.
- Žádné závitové otvory na rámu a bezpečná přilnavost mezi číselníkem a krystalickým povlakem, stejně jako použití O-kroužku zabraňuje průniku vody a oleje.



Metrické

Obj. č.	Rozsah měření	Rozsah měření/ot.	Děl. stup. [mm]	Stupnice
2113A-10	2 mm	0,2 mm	0,001	0-100-0
2113AB-10	2 mm	0,2 mm	0,001	0-100-0
2118A-10	5 mm	0,2 mm	0,001	0-100-100
2118AB-10	5 mm	0,2 mm	0,001	0-100-100
2119A-10	5 mm	0,2 mm	0,001	0-100-0
2119AB-10	5 mm	0,2 mm	0,001	0-100-0
2124A-10	5 mm	0,5 mm	0,005	0-50 (50-0)
2124AB-10	5 mm	0,5 mm	0,005	0-50 (50-0)

Provedení B se dodává s plochým zadním víčkem.

Obj. č.	Libovolná 1/10 otáčky [μm]	Libovolná 1/2 otáčky [μm]	Libovolná 1 otáčka [μm]	MPE rozsah měření [μm]	Chyba hysterese měření [μm]	Opakovatelnost [μm]
2113A-10	2,5	4	4,5	7	2	1
2113AB-10	2,5	4	4,5	7	2	1
2118A-10	4	6	6,5	10	2,5	1,5
2118AB-10	4	6	6,5	10	2,5	1,5
2119A-10	4	6	6,5	10	2,5	1,5
2119AB-10	4	6	6,5	10	2,5	1,5
2124A-10	5	9	10	11	3	2
2124AB-10	5	9	10	11	3	2

Obj. č.	Měřicí síla [N]	Hmot. [g]	A [mm]	B [mm]	C [mm]	D [mm]	E [mm]	F [mm]	G [mm]	I [mm]
2113A-10	0,4-1,5	148	47,2	61	57	18,1	20	16,9	15,6	7,6
2113AB-10	0,4-1,5	139	47,2	61	57	18,1	20	16,9	15,6	7,6
2118A-10	0,4-1,5	146	47,2	60,3	57	18,1	20	16,9	14,9	7,6
2118AB-10	0,4-1,5	137	47,2	60,3	57	18,1	20	16,9	14,9	7,6
2119A-10	0,4-1,5	146	47,2	60,3	57	18,1	20	16,9	14,9	7,6
2119AB-10	0,4-1,5	137	47,2	60,3	57	18,1	20	16,9	14,9	7,6
2124A-10	0,4-1,5	146	47,2	60,3	57	18,1	20	16,9	14,9	7,6
2124AB-10	0,4-1,5	137	47,2	60,3	57	18,1	20	16,9	14,9	7,6

Série 2		2113A-10	2113AB-10	2119A-10	2119AB-10	2118A-10 až 2124AB-10
Funkce						
Oboustranná stupnice		●	●	●	●	●
Průběžná stupnice						●
Nárazuvzdorný		●	●	●	●	●
Ložiska z drahokamu		●	●	●	●	●

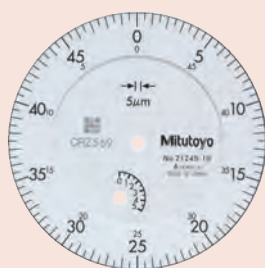
Volitelné příslušenství

Obj. č.	Popis
21AZB195	Ukazatele mezi (zelené), 2ks, Číselníkový úchylkoměr série 2/3/4

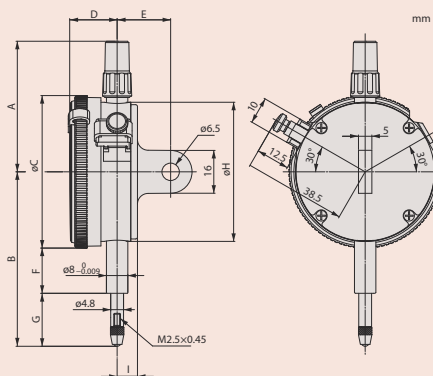
Spotřební materiál

Obj. č.	Popis
901312	Standardní měřicí dotek, délka 7,3mm, tvrdokov, metrický

Příslušenství a měřicí doteky jsou uvedeny na konci kapitoly číselníkových úchylkoměrů.



2124A(B)



Číselníkové úchylkoměry se zdvihem 20 mm

Série 2

Standardní provedení metrických číselníkových úchylkoměrů, které nabízí následující výhody:

- Aretace číselníku a zdvihací páčka (vol. příslušenství) mohou být připevněny na pravé nebo levé straně. To umožňuje snadnější instalaci a odstranění bez použití nástroje.
- Žádné závitové otvory na rámu a bezpečná přilnavost mezi číselníkem a krystalickým povlakem, stejně jako použití O-kroužku zabraňuje průniku vody a oleje.



IP64
2050A(B)-60



2050A(B)

2050A(B)-60

2320A(B)-10

Metrické

Obj. č.	Rozsah měření	Rozsah měření/ot.	Dél. stup. [mm]	Stupnice	Libovolná 1/10 otáčky [μm]	Libovolná 1/2 otáčky [μm]	Libovolná 1 otáčka [μm]	MPE rozsah měření [μm]	Chyba hystereze měření [μm]	Opakovatelnost [μm]
2050A	20 mm	1 mm	0,01	0-100 (100-0)	6	10	11	20	4	3
2050AB	20 mm	1 mm	0,01	0-100 (100-0)	6	10	11	20	4	3
2050A-19	20 mm	1 mm	0,01	0-100 (100-0)	6	10	11	20	4	3
2050AB-19	20 mm	1 mm	0,01	0-100 (100-0)	6	10	11	20	4	3
2050A-60	20 mm	1 mm	0,01	0-100 (100-0)	6	10	11	20	4	3
2050AB-60	20 mm	1 mm	0,01	0-100 (100-0)	6	10	11	20	4	3
2320A-10	20 mm	1 mm	0,01	0-100 (100-0)	6	10	11	20	4	3
2320AB-10	20 mm	1 mm	0,01	0-100 (100-0)	6	10	11	20	4	3

Provedení B se dodává s plochým zadním víčkem.

Obj. č.	Měřicí síla [N]	Hmot. [g]	A [mm]	B [mm]	C [mm]	D [mm]	E [mm]	F [mm]	G [mm]	I [mm]
2050A	0,4-2	149	38,8	75,2	57	18,1	20	16,9	29,8	7,6
2050AB	0,4-2	140	38,8	75,2	57	18,1	20	16,9	29,8	7,6
2050A-19	0,4-2	149	38,8	75,2	57	18,1	20	16,9	29,8	7,6
2050AB-19	0,4-2	140	38,8	75,2	57	18,1	20	16,9	29,8	7,6
2050A-60	0,4-2,5	155	58,2	87,2	57	18,1	20	12,3	31,1	7,6
2050AB-60	0,4-2,5	146	58,2	87,2	57	18,1	20	12,3	31,1	7,6
2320A-10	0,4-2	150	38,8	75,2	57	18,1	20	16,9	29,8	7,6
2320AB-10	0,4-2	141	38,8	75,2	57	18,1	20	16,9	29,8	7,6

Série 2								
	2050A	2050AB	2050A-19	2050A(B)-19	2050A-60	2050A(B)-60	2320A-10	2320A(B)-10
Funkce								
Průběžná stupnice	●	●	●	●	●	●	●	●
Souosý číselník								
Ztlumení na konci rozsahu	●	●	●	●	●	●	●	●
Nárazuvzdorný			●	●	●	●	●	●
Ložiska z drahokamu			●	●	●	●	●	●
IP64					●	●	●	●

Volitelné příslušenství

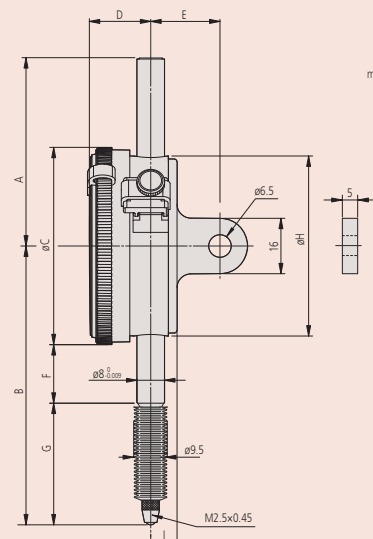
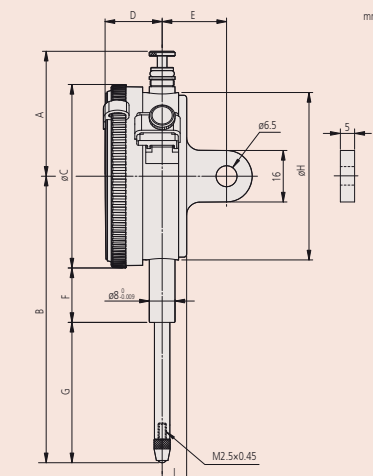
Obj. č.	Popis
21AZB195	Ukazatele mezi (zelené), 2ks, Číselníkový úchylkoměr série 2/3/4

Spotřební materiál

Obj. č.	Popis
901312	Standardní měřicí dotek, délka 7,3mm, tvrdokov, metrický
21AAB573	Pryžová krytka, Dial Gauge IP64, 20 mm Range

Obj. č. 136071: Pro obj. č. 2050A-60 (model s IP)

Příslušenství a měřicí doteky jsou uvedeny na konci kapitoly číselníkových úchylkoměrů.



2050A(B)-60

Číselníkové úchylkoměry se zdvihem 30 mm

Série 2

Standardní provedení metrických číselníkových úchylkoměrů, které nabízí následující výhody:

- Aretace číselníku a zdvihací páčka (vol. příslušenství) mohou být připevněny na pravé nebo levé straně. To umožňuje snadnější instalaci a odstranění bez použití nástroje.
- Žádné závitové otvory na rámu a bezpečná přilnavost mezi číselníkem a krystalickým povlakem, stejně jako použití O-kroužku zabraňuje průniku vody a oleje.



Série 2					
Funkce	2052A 2052AB	2052A-19 2052AB-19	2330A-10 2330AB-10	2952A 2952AB	
Průběžná stupnice	●	●	●	●	
Inverzní stupnice					●
Souosý číselník			●		
Ztlumení na konci rozsahu	●	●	●	●	
Nárazuvzdorný		●			
Ložiska z drahokamu		●	●	●	

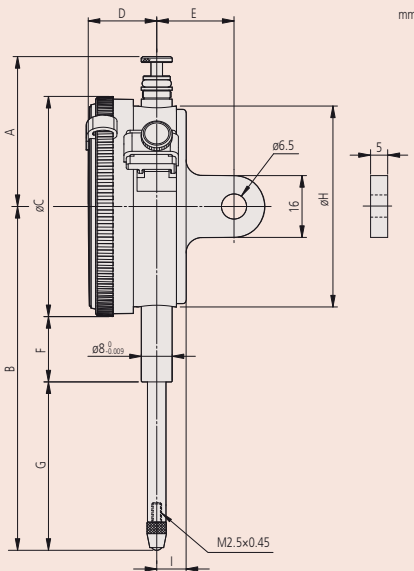
Volitelné příslušenství

Obj. č.	Popis
21AZB195	Ukazatele mezi (zelené), 2ks, Číselníkový úchylkoměr série 2/3/4

Spotřební materiál

Obj. č.	Popis
901312	Standardní měřicí dotek, délka 7,3mm, tvrdokov, metrický

Příslušenství a měřicí doteky jsou uvedeny na konci kapitoly číselníkových úchylkoměrů.



Metrické

Obj. č.	Rozsah měření	Rozsah měření/ot.	Děl. stup. [mm]	Stupnice	Libovolná 1/10 otáčky [μm]	Libovolná 1/2 otáčky [μm]	Libovolná 1 otáčka [μm]	MPE rozsah měření [μm]	Chyba hystereze měření [μm]	Opakovatelnost [μm]
2052A	30 mm	1 mm	0,01	0-100 (100-0)	7	11	12	25	5	3
2052AB	30 mm	1 mm	0,01	0-100 (100-0)	7	11	12	25	5	3
2052A-19	30 mm	1 mm	0,01	0-100 (100-0)	7	11	12	25	5	3
2052AB-19	30 mm	1 mm	0,01	0-100 (100-0)	7	11	12	25	5	3
2330A-10	30 mm	1 mm	0,01	0-100 (100-0)	7	11	12	25	5	3
2330AB-10	30 mm	1 mm	0,01	0-100 (100-0)	7	11	12	25	5	3
2952A	30 mm	1 mm	0,01	100-0	7	11	12	25	5	3
2952AB	30 mm	1 mm	0,01	100-0	7	11	12	25	5	3

Provedení B se dodává s plochým zadním víčkem.

Obj. č.	Měřicí síla [N]	Hmot. [g]	A [mm]	B [mm]	C [mm]	D [mm]	E [mm]	F [mm]	G [mm]	I [mm]
2052A	0,4-2,5	152	38,8	88,7	57	18,1	20	16,9	43,3	7,6
2052AB	0,4-2,5	143	38,8	88,7	57	18,1	20	16,9	43,3	7,6
2052A-19	0,4-2,5	152	38,8	88,7	57	18,1	20	16,9	43,3	7,6
2052AB-19	0,4-2,5	143	38,8	88,7	57	18,1	20	16,9	43,3	7,6
2330A-10	0,4-2,5	153	38,8	88,7	57	18,1	20	16,9	43,3	7,6
2330AB-10	0,4-2,5	144	38,8	88,7	57	18,1	20	16,9	43,3	7,6
2952A	0,4-2,5	152	38,8	88,7	57	18,1	20	16,9	43,3	7,6
2952AB	0,4-2,5	143	38,8	88,7	57	18,1	20	16,9	43,3	7,6

Zvláštní číselníkové úchylkoměry

Série 2

Číselníkové úchylkoměry ve zvláštním provedení, které nabízí následující výhody:

- Standardní velikost.
- Vnější kroužek $\varnothing 57$ mm, dělení stupnice: 0,01 mm.



2048A-10



2046A(B)-80

Metrické

Obj. č.	Rozsah měření	Rozsah měření/ot.	Dél. stup. [mm]	Stupnice	Libovolná 1/10 otáčky [μ m]	Libovolná 1/2 otáčky [μ m]	Libovolná 1 otáčka [μ m]	MPE rozsah měření [μ m]	Chyba hystereze měření [μ m]	Opakovatelnost [μ m]
2048A-10	10 mm	1 mm	0,01	0-100 (100-0)	5	9	10	15	3	3
2048AB-10	10 mm	1 mm	0,01	0-100 (100-0)	5	9	10	15	3	3
2046A-80	10 mm	1 mm	0,01	0-100 (100-0)	5	9	10	15	3	3
2046AB-80	10 mm	1 mm	0,01	0-100 (100-0)	5	9	10	15	3	3

Provedení B se dodává s plochým zadním víčkem.

Obj. č.	Měřicí síla [N]	Hmot. [g]
2048A-10	0,4-1,4	144
2048AB-10	0,4-1,4	135
2046A-80	0,4-5	158
2046AB-80	0,4-5	149

Série 2		
	2046A-80 2046AB-80	2048A-10 2048AB-10
Funkce		
Průběžná stupnice		
Souosý číselník		
Udržení max. hodnoty		
Nastavitelná ručička		
Ložiska z drahokamu		

Volitelné příslušenství

Obj. č.	Popis
21AZB195	Ukazatele mezi (zelené), 2ks, Číselníkový úchylkoměr série 2/3/4

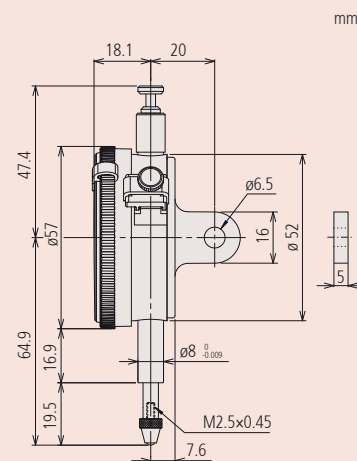
Spotřební materiál

Obj. č.	Popis
21AZA319	Standardní dotek pro úchylkoměry, délka 8,3mm, metrický
901312	Standardní měřicí dotek, délka 7,3mm, tvrdokov, metrický

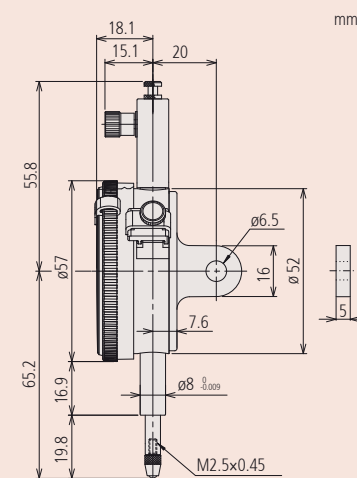
Obj. č. 901312: Pro obj. č. 2046A(B)-80

Obj. č. 21AZA319: Pro obj. č. 2048A(B)-10

Příslušenství a měřicí doteky jsou uvedeny na konci kapitoly číselníkových úchylkoměrů.



2048A-10



2046A(B)-80

Jednootáčkové číselníkové úchylkoměry

Série 2

Jednootáčkové provedení metrických číselníkových úchylkoměrů, které nabízí následující výhody:

- Vynikající vlastnosti ochrany před vodou a stříkající vodou.
- Lehká konstrukce.
- Eliminování možnosti chyby odečítání z důvodu vícenásobných otáček.



Funkce	Série 2
Jednootáčkový	●
Ztlumení na konci rozsahu	●
Prachutěsný IP52	●

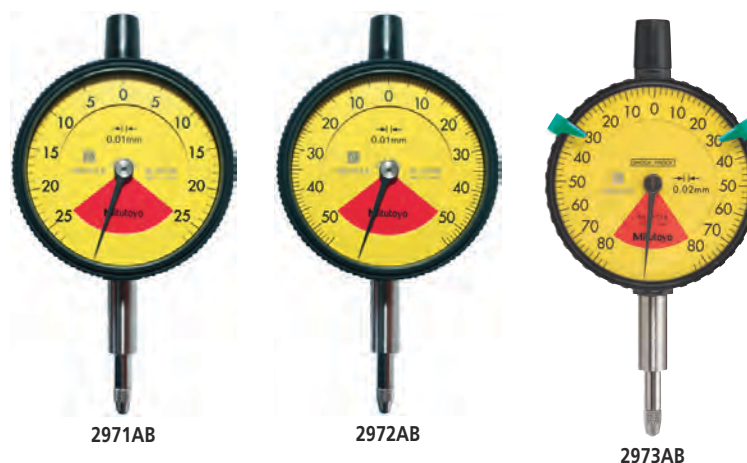
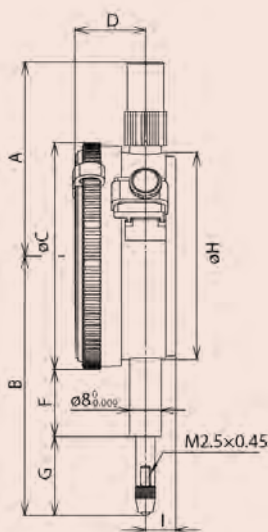
Volitelné příslušenství

Obj. č.	Popis
21AZB195	Ukazatele mezi (zelené), 2ks, Číselníkový úchylkoměr série 2/3/4

Spotřební materiál

Obj. č.	Popis
901312	Standardní měřící dotek, délka 7,3mm, tvrdokov, metrický

Příslušenství a měřící doteky jsou uvedeny na konci kapitoly číselníkových úchylkoměrů.



Metrické

Obj. č.	Rozsah měření	Rozsah měření/ot.	Dél. stup. [mm]	Stupnice	Libovolná 1/10 otáčky [μm]	MPE rozsah měření [μm]	Chyba hysterese měření [μm]	Opakovatelnost [μm]
2971AB	0,5 mm (zdvih vřetene: 3,5mm)	0,7 mm	0,01	25-0-25	5	7	3	3
2972AB	1 mm (zdvih vřetene: 4,5mm)	1,4 mm	0,01	50-0-50	5	7	3	3
2973AB	1,6 mm (zdvih vřetene: 3,5 mm)	2 mm	0,02	80-0-80	8	16	4	5

Obj. č.	Měřicí síla [N]	Hmot. [g]	A [mm]	B [mm]	C [mm]	D [mm]	F [mm]	G [mm]	I [mm]
2971AB	0,4-1,4	70	43,2	65,6	57	16,9	20,3	16,8	7,6
2972AB	0,4-1,4	70	43,2	66	57	16,9	20,3	17,2	7,6
2973AB	0,4-1,4	75	43,2	66,3	57	16,9	20,3	17,5	7,6

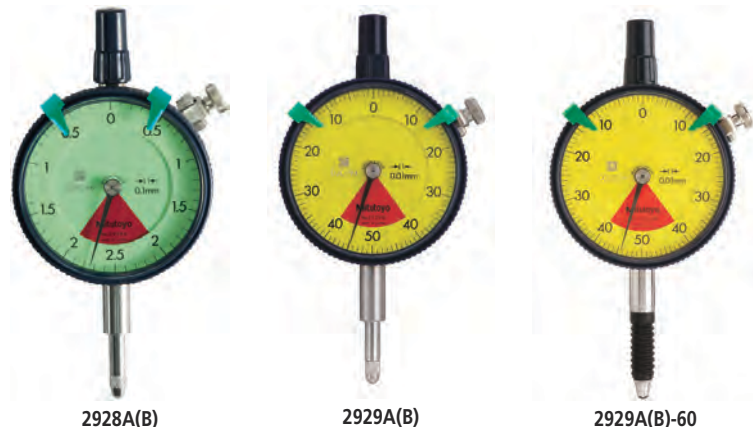
Jednootáčkové číselníkové úchylkoměry

Série 2

Dělení stupnice 0,01 / 0,1 mm

Jedno-otáčkové provedení metrických číselníkových úchylkoměrů.

- Aretace číselníku a zdvihací páčka (vol. přís.) mohou být připevněny vpravo nebo vlevo. To umožňuje snadnější instalaci.
- Žádné závit. otvory na rámu a bezpečná přilnavost mezi číselníkem a krystal. povlakem, stejně jako použití O-kroužku zabraňuje průniku vody a oleje.
- To vylučuje chybu čtení, která může nastat u číselníkových úchylkoměrů s průběžným ukazováním v celém zdvihu.



IP52
2929A(B)-62

IP64
2929A(B)-60

Série 2				
	2928A až 2959AB	2929A-60 2929AB-60	2929A-62 2929AB-62	
Funkce				
<input checked="" type="checkbox"/> Jednootáčkový	●	●	●	
<input checked="" type="checkbox"/> Nárazuvzdorný	●	●	●	
<input checked="" type="checkbox"/> Prachutěsný IP52			●	
<input checked="" type="checkbox"/> IP64		●		

Volitelné příslušenství

Obj. č.	Popis
21AZB195	Ukazatele mezi (zelené), 2ks, Číselníkový úchylkoměr série 2/3/4

Spotřební materiál

Obj. č.	Popis
901312	Standardní měřící dotek, délka 7,3mm, tvrdokov, metrický
21AAB562	Pryžová krytka, Digital Gauge ID-B, Dial Gauge IP63/IP64

Obj. č. 21AAB562 : Pro obj. č. 2929A(B)-60 (model s IP)

Příslušenství a měřící doteky jsou uvedeny na konci kapitoly číselníkových úchylkoměrů.

Metrické

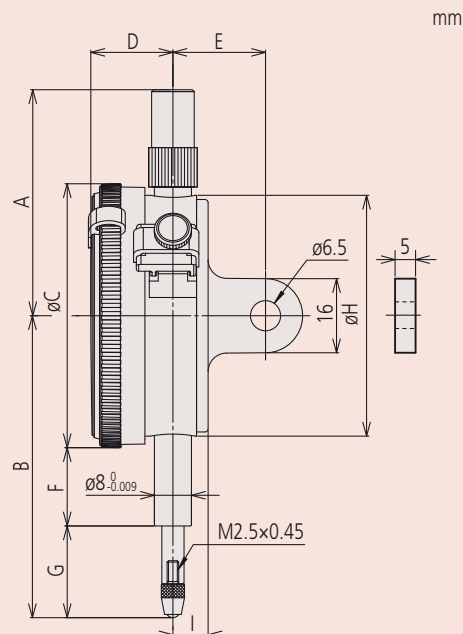
Obj. č.	Rozsah měření	Rozsah měření/ot.	Děl. stup. [mm]	Stupnice	Libovolná 1/10 otáčky [μm]	MPE rozsah měření [μm]	Chyba hysterese měření [μm]	Opakovatelnost [μm]
2928A	4mm (zdvih vřetene: 10mm)	5 mm	0,1	2,5-0-2,5	15	25	12	20
2928AB	4 mm (zdvih vřetene: 10mm)	5 mm	0,1	2,5-0-2,5	15	25	12	20
2929A	0,8 mm (zdvih vřetene: 5 mm)	1 mm	0,01	50-0-50	5	7	3	3
2929AB	0,8 mm (zdvih vřetene: 5mm)	1 mm	0,01	50-0-50	5	7	3	3
2929A-62	0,8 mm (zdvih vřetene: 5mm)	1 mm	0,01	50-0-50	5	7	3	3
2929AB-62	0,8 mm (zdvih vřetene: 5mm)	1 mm	0,01	50-0-50	5	7	3	3
2929A-60	0,8 mm (zdvih vřetene: 5mm)	1 mm	0,01	50-0-50	5	7	3	3
2929AB-60	0,8 mm (zdvih vřetene: 5mm)	1 mm	0,01	50-0-50	5	7	3	3
2959A	1,6 mm (zdvih vřetene: 5mm)	2 mm	0,01	100-0-100	5	9	4	3
2959AB	1,6 mm (zdvih vřetene: 5mm)	2 mm	0,01	100-0-100	5	9	4	3

Provedení B se dodává s plochým zadním víčkem.

Obj. č.	Měřicí síla [N]	Hmot. [g]	A [mm]	B [mm]	C [mm]	D [mm]	E [mm]	F [mm]	G [mm]	I [mm]
2928A	0,4-1,4	145	47,2	65,2	57	18,1	20	16,9	19,8	7,6
2928AB	0,4-1,4	136	47,2	65,2	57	18,1	20	16,9	19,8	7,6
2929A	0,4-1,4	145	47,2	65,2	57	18,1	20	16,9	19,8	7,6
2929AB	0,4-1,4	136	47,2	65,2	57	18,1	20	16,9	19,8	7,6
2929A-62	0,4-2	145	47,2	65,2	57	18,1	20	16,9	19,8	7,6
2929AB-62	0,4-2	136	47,2	65,2	57	18,1	20	16,9	19,8	7,6
2929A-60	0,4-2	146	47,2	70	57	18,1	20	12,3	29,2	7,6
2929AB-60	0,4-2	137	47,2	70	57	18,1	20	12,3	29,2	7,6
2959A	0,4-1,4	145	47,2	65,2	57	18,1	20	16,9	19,8	7,6
2959AB	0,4-1,4	136	47,2	65,2	57	18,1	20	16,9	19,8	7,6



2959A(B)



Jednotáčkové číselníkové úchylkoměry

Série 2

Jedno-otáčkové provedení metrických číselníkových úchylkoměrů, které nabízí následující výhody:

- Aretace číselníku a zdvihací páčka (vol. příslušenství) mohou být připevněny na pravé nebo levé straně. To umožňuje snadnější instalaci a odstranění bez použití nástroje.
- Žádné závitové otvory na rámu a bezpečná přilnavost mezi číselníkem a krystalickým povlakem, stejně jako použití O-kroužku zabraňuje průniku vody a oleje.
- To vylučuje chybu čtení, která může nastat u číselníkových úchylkoměrů s průběžným ukazováním v celém zdvihu.



IP52

2900A(B)-70

IP64

2900A(B)-70

Série 2		2900A-10 až 2901AB-10	2900A-70 2900AB-70	2900A-72 2900AB-72
Funkce				
Jednotáčkový		●	●	●
Nárazuvzdorný		●	●	●
Ložiska z drahokamu		●	●	●
Prachutěsný IP52				●
IP64			●	

Volitelné příslušenství

Obj. č.	Popis
21AZB195	Ukazatele mezi (zelené), 2ks, Číselníkový úchylkoměr série 2/3/4

Spotřební materiál

Obj. č.	Popis
901312	Standardní měřicí dotek, délka 7,3mm, tvrdokov, metrický
21AAB562	Pryžová krytka, Digital Gauge ID-B, Dial Gauge IP63/IP64

Obj. č. 21AAB562 : Pro obj. č. 2900A(B)-70 (model s IP)

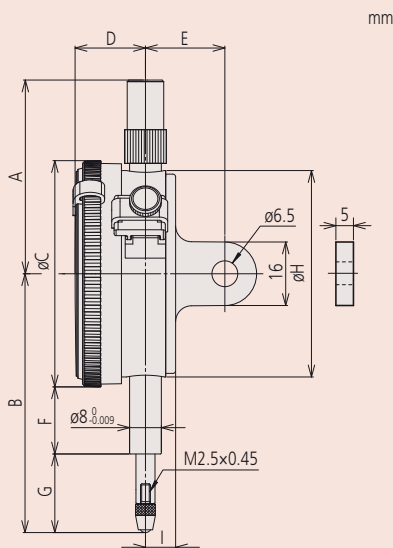
Příslušenství a měřicí doteky jsou uvedeny na konci kapitoly číselníkových úchylkoměrů.



2900A(B)-10

2900A(B)-70

2901A(B)-10



Metrické

Obj. č.	Rozsah měření	Rozsah měření/ot.	Děl. stup. [mm]	Stupnice	Libovolná 1/10 otáčky [μm]	MPE rozsah měření [μm]	Chyba hystereze měření [μm]	Opakovatelnost [μm]
2900A-10	0,08 mm (zdvih vřet.: 4,5mm)	0,1 mm	0,001	50-0-50	2	3	2	1
2900AB-10	0,08 mm (zdvih vřet.: 4,5mm)	0,1 mm	0,001	50-0-50	2	3	2	1
2900A-70	0,08 mm (zdvih vřet.: 4,5mm)	0,1 mm	0,001	50-0-50	2	3	2	1
2900AB-70	0,08 mm (zdvih vřet.: 4,5mm)	0,1 mm	0,001	50-0-50	2	3	2	1
2900A-72	0,08 mm (zdvih vřet.: 4,5mm)	0,1 mm	0,001	50-0-50	2	3	2	1
2900AB-72	0,08 mm (zdvih vřet.: 4,5mm)	0,1 mm	0,001	50-0-50	2	3	2	1
2901A-10	0,16 mm (zdvih vřet.: 4,5mm)	0,2 mm	0,001	100-0-100	2	4	2	1
2901AB-10	0,16 mm (zdvih vřet.: 4,5mm)	0,2 mm	0,001	100-0-100	2	4	2	1

Provedení B se dodává s plochým zadním víčkem.

Obj. č.	Měřicí síla [N]	Hmot. [g]	A [mm]	B [mm]	C [mm]	D [mm]	E [mm]	F [mm]	G [mm]	I [mm]
2900A-10	0,4-1,4	149	47,2	66	57	18,1	20	16,9	20,6	7,6
2900AB-10	0,4-1,4	140	47,2	66	57	18,1	20	16,9	20,6	7,6
2900A-70	0,4-2	150	47,2	67	57	18,1	20	12,3	26,2	7,6
2900AB-70	0,4-2	141	47,2	67	57	18,1	20	12,3	26,2	7,6
2900A-72	0,4-2	149	47,2	66	57	18,1	20	16,9	20,6	7,6
2900AB-72	0,4-2	140	47,2	66	57	18,1	20	16,9	20,6	7,6
2901A-10	0,4-1,5	149	47,2	66,1	57	18,1	20	16,9	20,7	7,6
2901AB-10	0,4-1,5	140	47,2	66,1	57	18,1	20	16,9	20,7	7,6

Metrické číselníkové úchylkoměry s velkým číselníkem

Série 3

Standardní metrické číselníkové úchylkoměry, které nabízí následující výhody:

- Velký vnější kroužek pro snadnější a jednodušší odečítání.
- Standardně dodávány s značkami tolerancí a aretací číselníku.



3046A(B)

3047A(B)

3050A(B)

Metrické

Obj. č.	Rozsah měření	Rozsah měření/ot.	Děl. stup.	Stupnice	Libovolná 1/10 otáčky [μm]	Libovolná 1/2 otáčky [μm]	Libovolná 1 otáčka [μm]	MPE rozsah měření [μm]	Chyba hystereze měření [μm]	Opakovatelnost [μm]
3046A	10 mm	1 mm	0,01	0-100 (100-0)	5	9	10	15	3	3
3046AB	10 mm	1 mm	0,01	0-100 (100-0)	5	9	10	15	3	3
3047A	10 mm	1 mm	0,01	0-50-0	5	9	10	15	3	3
3047AB	10 mm	1 mm	0,01	0-50-0	5	9	10	15	3	3
3050A	20 mm	1 mm	0,01	0-100 (100-0)	8	10	11	20	4	3
3050AB	20 mm	1 mm	0,01	0-100 (100-0)	8	10	11	20	4	3
3052A-19	30 mm	1 mm	0,01	0-100 (0-100)	10	11	12	25	5	3
3052AB-19	30 mm	1 mm	0,01	0-100 (0-100)	10	11	12	25	5	3
3058A-19	50 mm	1 mm	0,01	0-100 (100-0)	10	12	13	30	6	3
3058AB-19	50 mm	1 mm	0,01	0-100 (100-0)	10	12	13	30	6	3
3060A-19	80 mm	1 mm	0,01	0-100 (0-100)	10	14	15	45	9	3
3060AB-19	80 mm	1 mm	0,01	0-100 (0-100)	10	14	15	45	9	3
3062A-19	100 mm	1 mm	0,01	0-100 (100-0)	12	17	20	50	9	3
3062AB-19	100 mm	1 mm	0,01	0-100 (100-0)	12	17	20	50	9	3
3109A-10	1 mm	0,2 mm	0,01	0-100-0	2,5	4	4,5	5	2	1
3109AB-10	1 mm	0,2 mm	0,01	0-100-0	2,5	4	4,5	5	2	1

* Obj. č. 3060A(B)-19 a 3062A(B)-19: Použitelné pouze ve svislé poloze.

Provedení B se dodává s plochým zadním víčkem.

	Série 3								
	3046A	3046AB	3050A	3050AB	3052A-19 až 3062AB-19	3047A	3047AB	3109A-10	3109AB-10
Funkce									
Oboustranná stupnice									
Průběžná stupnice									
Souosý číselník									
Ztlumení na konci rozsahu									
Nárázuvzdorný									
Ložiska z drahokamu									

Volitelné příslušenství

Obj. č.	Popis
21AZB195	Ukazatele mezí (zelené), 2ks, Číselníkový úchylkoměr série 2/3/4

Spotřební materiál

Obj. č.	Popis
21AZA319	Standardní dotek pro úchylkoměry, délka 8,3mm, metrický
901312	Standardní měřicí dotek, délka 7,3mm, tvrdokov, metrický

Obj. č. 901312: Pro obj. č. 3050A(B)

Obj. č. 21AZA319: Pro obj. č. 3052A(B)-19 / 3058A(B)-19 / 3060A(B)-19 / 3062A(B)-19

Příslušenství a měřicí doteky jsou uvedeny na konci kapitoly číselníkových úchylkoměrů.

Metrické číselníkové úchylkoměry s velkým číselníkem

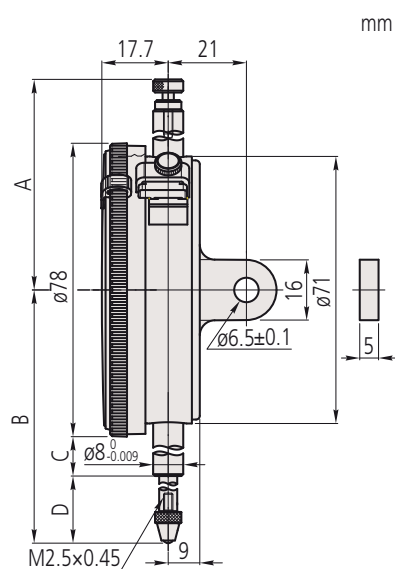


3058A(B)-19



3109A(B)-10

Obj. č.	Měřicí síla [N]	Hmot. [g]	A [mm]	B [mm]	C [mm]	D [mm]
3046A	0,4-1,4	252	59,6	75,5	15,9	20,6
3046AB	0,4-1,4	237	59,6	75,5	15,9	20,6
3047A	0,4-1,4	252	59,6	75,5	15,9	20,6
3047AB	0,4-1,4	237	59,6	75,5	15,9	20,6
3050A	0,4-2	272	52,6	94	25,9	29,1
3050AB	0,4-2	257	52,6	94	25,9	29,1
3052A-19	0,4-2,5	285	72,9	104,3	25,9	39,4
3052AB-19	0,4-2,5	270	72,9	104,3	25,9	39,4
3058A-19	0,4-3	298	81,9	142,3	43,9	59,4
3058AB-19	0,4-3	283	81,9	142,3	43,9	59,4
3060A-19	0,4-3	314	120,9	202,3	73,9	89,4
3060AB-19	0,4-3	299	120,9	202,3	73,9	89,4
3062A-19	0,4-3,5	332	141,9	243,3	94,9	109,4
3062AB-19	0,4-3,5	317	141,9	243,3	94,9	109,4
3109A-10	0,4-1,5	270	59,6	79	15,9	14,1
3109AB-10	0,4-1,5	255	59,6	79	15,9	14,1



Palcové číselníkové úchylkoměry s extra velkým číselníkem

Série 4

Standardní číselníkové úchylkoměry.

- Velký průměr vnějšího kroužku $\varnothing = 92$ mm pro snadné odečítání.



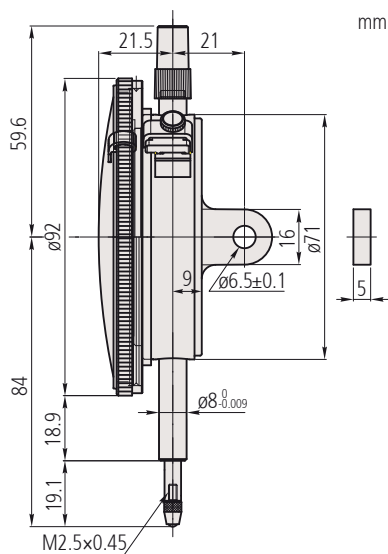
4046A(B)

Metrické

Obj. č.	Rozsah měření	Rozsah měření/ot.	Děl. stup. [mm]	Stupnice
4046A	10 mm	1 mm	0,01	0-100 (100-0)
4046AB	10 mm	1 mm	0,01	0-100 (100-0)

Provedení B se dodává s plochým zadním víčkem.

Obj. č.	Libovolná 1/10 otáčky [μ m]	Libovolná 1/2 otáčky [μ m]	Libovolná 1 otáčka [μ m]	MPE rozsah měření [μ m]	Chyba hystereze měření [μ m]	Opakovatelnost [μ m]	Měřicí síla [N]	Hmot. [g]
4046A	5	9	10	15	3	3	0,4-1,4	345
4046AB	5	9	10	15	3	3	0,4-1,4	330



Funkce	Série 4
Průběžná stupnice	

Volitelné příslušenství

Obj. č.	Popis
21AZB195	Ukazatele mezi (zelené), 2ks, Číselníkový úchylkoměr série 2/3/4

Spotřební materiál

Obj. č.	Popis
901312	Standardní měřicí dotek, délka 7,3mm, tvrdokov, metrický

Příslušenství a měřicí doteky jsou uvedeny na konci kapitoly číselníkových úchylkoměrů.

Číselníkové úchylkoměry s vřetenem na zadní straně



Série 1

Číselníkové úchylkoměry s vřetenem na zadní straně a vnějším kroužkem o \varnothing 39 mm, které nabízí následující výhody:

- Modely vhodné pro aplikace v omezených prostorech.



1160A



1162A



1960A

Metrické

Obj. č.	Rozsah měření	Rozsah měření/otáč.	Dél. stup. [mm]	Stupnice	Libovolná 1/10 otáčky [μm]	Libovolná 1/2 otáčky [μm]	Libovolná 1 otáčka [μm]	MPE rozsah měření [μm]	Chyba hystereze měření [μm]	Opakovatelnost [μm]
1160A	5	1 mm	0,01	0-100 (100-0)	7	11	12	18	4	3
1162A	5	1 mm	0,01	100-0	7	11	12	18	4	3
1960A	1 mm (zdvih vřetene: 4,5mm)	1,27 mm	0,01	50-0-50	7			15	3,5	3

Obj. č.	Měřicí síla [N]	Hmot. [g]	A [mm]	B [mm]	C [mm]	E [mm]	F [mm]	G [mm]
1160A	0,4-1,4	80	40	22,7	35,6	24,3	25	13,8
1162A	0,4-1,4	80	40	22,7	35,6	24,3	25	13,8
1960A	0,4-1,4	80	40	22,7	35,6	24,3	25	12,8

Série 1		1160A	1960A	1162A
	Oboustranná stupnice	●	●	
	Průběžná stupnice			●
	Inverzní stupnice			●
	Jednootáčkový		●	
	Nárazuvzdorný		●	

Volitelné příslušenství

Obj. č.	Popis
136568	Upínací stopka pro úchylkoměry s vřetenem na zadní straně, \varnothing 8mm, délka 81mm
21AAA168	Upínací stopka pro úchylkoměry s vřetenem na zadní straně, \varnothing 8mm, délka 42mm
136567	Upínací stopka pro úchylkoměry s vřetenem na zadní straně, \varnothing 6mm, délka 81mm
21AAA166	Upínací stopka pro úchylkoměry s vřetenem na zadní straně, \varnothing 6mm, délka 42mm
21AAB363	Ukazatele mezi (zelené), 2ks, Číselníkové úchylkoměry série 1, páčkové úchylkoměry

Spotřební materiál

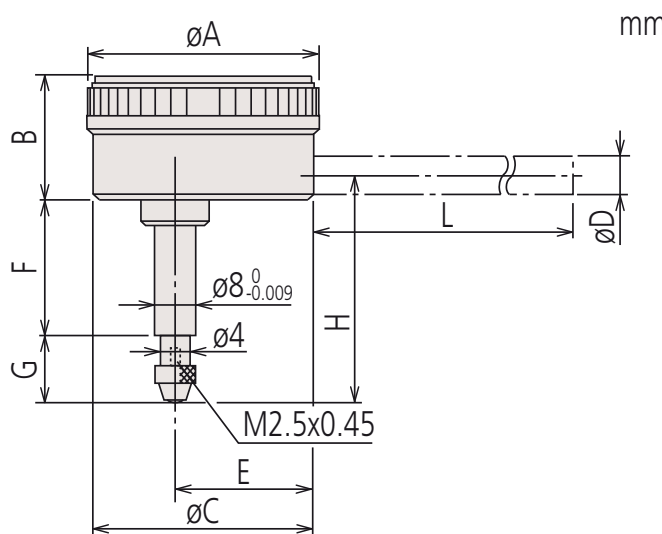
Obj. č.	Popis
21AZA319	Standardní dotek pro úchylkoměry, délka 8,3mm, metrický

Obj. č. 901312 : Pro obj. č. 1960A
Obj. č. 21AZA319 : Pro obj. č. 1160A a 1162A

Příslušenství a měřicí doteky jsou uvedeny na konci kapitoly číselníkových úchylkoměrů.



S upínací stopkou



Číselníkové úchylkoměry s vřetenem na zadní straně

Série 2

Provedení číselníkových úchylkoměrů s vřetenem na zadní straně a vnějším kroužkem o \varnothing 55 - 58 mm.



2960A

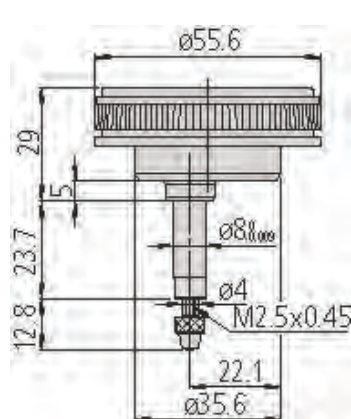


2990A-10

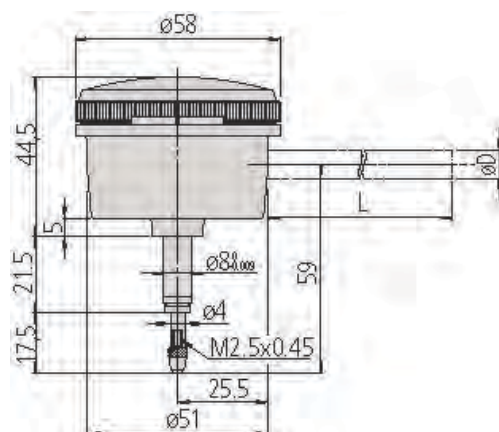
Metrické

Obj. č.	Rozsah měření	Rozsah měření/ot.	Děl. stup. [mm]	Stupnice
2960A	1 mm (zdvih vřetene: 4,5mm)	1,27 mm	0,01	50-0-50
2990A-10	0,1 mm (zdvih vřetene: 4,5mm)	0,14 mm	0,001	50-0-50

Obj. č.	Libovolná 1/10 otáčky [μm]	MPE rozsah měření [μm]	Chyba hysterese měření [μm]	Opakovatelnost [μm]	Měřicí síla [N]	Hmot. [g]
2960A	7	15	3,5	3	0,4-1,4	115
2990A-10	2	4	2	1	0,4-1,5	205



2960A



2990A-10

Funkce	Série 2	
	2960A	2990A-10
Oboustranná stupnice	●	●
Jednootáčkový	●	●
Nárazuvzdorný	●	●
Ložiska z drahokamu	●	●

Volitelné příslušenství

Obj. č.	Popis
136568	Upínací stopka pro úchylkoměry s vřetenem na zadní straně, \varnothing 8mm, délka 81mm
21AAA168	Upínací stopka pro úchylkoměry s vřetenem na zadní straně, \varnothing 8mm, délka 42mm
136567	Upínací stopka pro úchylkoměry s vřetenem na zadní straně, \varnothing 6mm, délka 81mm
21AAA166	Upínací stopka pro úchylkoměry s vřetenem na zadní straně, \varnothing 6mm, délka 42mm
21AZB195	Ukazatele mezí (zelené), 2ks, Číselníkový úchylkoměr série 2/3/4

Spotřební materiál

Obj. č.	Popis
901312	Standardní měřicí dotek, délka 7,3mm, tvrdokov, metrický
21AZA319	Standardní dotek pro úchylkoměry, délka 8,3mm, metrický

Obj. č. 901312: Pro obj. č. 2990A-10
Obj. č. 21AZA319: Pro obj. č. 2960A

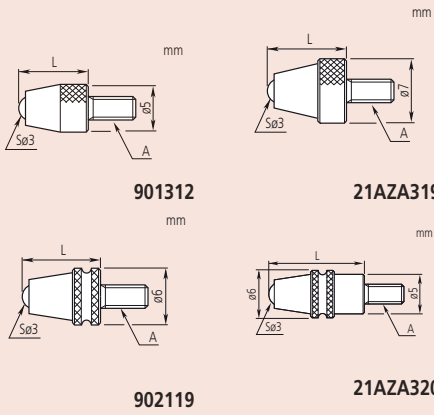
Příslušenství a měřicí doteky jsou uvedeny na konci kapitoly číselníkových úchylkoměrů.



S upínací stopkou
(vol. příslušenství)

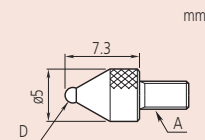
Měřicí doteky pro úchylkoměry

Kuličkové doteky pro úchylkoměry



Metrické

Obj. č.	Materiál	Provedení	A [mm]	L [mm]
901312	Tvrdokov		M2,5x0,45	7,3 mm
120045	Tvrdokov		M2,5x0,45	8 mm
21AZA319	Tvrdokov		M2,5x0,45	8,3 mm
21JAA225	Tvrdokov		M2,5x0,45	14 mm
120049	Tvrdokov		M2,5x0,45	15 mm
21JAA224	Tvrdokov		M2,5x0,45	17 mm
137391	Tvrdokov		M2,5x0,45	20 mm
21JAA226	Tvrdokov		M2,5x0,45	22 mm
120053	Tvrdokov		M2,5x0,45	25 mm
21AAA252	Tvrdokov		M2,5x0,45	30 mm
902119	Tvrdokov	Voděodolný typ	M2,5x0,45	8,3 mm
21AZA320	Tvrdokov	Voděodolný typ	M2,5x0,45	12,1 mm
21AZA321	Tvrdokov	Voděodolný typ	M2,5x0,45	19,3 mm
120047	Rubín		M2,5x0,45	7,3 mm
120051	Rubín		M2,5x0,45	15 mm
137392	Rubín		M2,5x0,45	20 mm
120055	Rubín		M2,5x0,45	25 mm
21AAA253	Rubín		M2,5x0,45	30 mm
901994	Plast		M2,5x0,45	7,3 mm
120050	Safir		M2,5x0,45	15 mm
120046	Safir		M2,5x0,45	8 mm



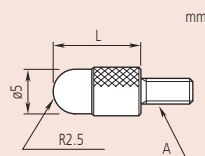
Kuličkové doteky pro úchylkoměry



101122

Metrické

Obj. č.	Materiál	A [mm]	D [mm]
21AAA349	Tvrdokov	M2,5x0,45	1
21AAA350	Tvrdokov	M2,5x0,45	1,5
101122	Ocel	M2,5x0,45	1,8
21AAA351	Tvrdokov	M2,5x0,45	2,5
21AAA352	Tvrdokov	M2,5x0,45	4



Vypouklé doteky pro úchylkoměry - ocelové



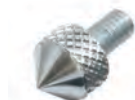
101118

Měřicí doteky pro úchylkoměry

Metrické

Obj. č.	Materiál	A [mm]	L [mm]
101386	Ocel	M2,5x0,45	5 mm
101118	Ocel	M2,5x0,45	10 mm
137393	Ocel	M2,5x0,45	15 mm
101387	Ocel	M2,5x0,45	20 mm
101388	Ocel	M2,5x0,45	25 mm
21AAA254	Ocel	M2,5x0,45	30 mm

Kuželové doteky



101385

Metrické

Obj. č.	Materiál	Úhel kužele	A [mm]	L [mm]
101385	Ocel	90°	M2,5x0,45	5
101120	Ocel	60°	M2,5x0,45	10
120057	Tvrđokov	90°	M2,5x0,45	9
120068	Tvrđokov	90°	M2,5x0,45	15

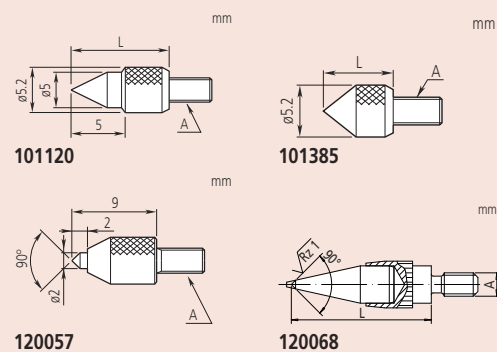
Jehlové doteky - ocelové



101121

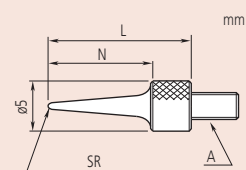
Metrické

Obj. č.	Materiál	SR [mm]	A [mm]	L [mm]	N [mm]
101121	Ocel	0,4	M2,5x0,45	15 mm	11
137413	Ocel	0,2	M2,5x0,45	17 mm	13
21AAA255	Ocel	0,4	M2,5x0,45	25 mm	21
21AAA256	Ocel	0,4	M2,5x0,45	35 mm	31



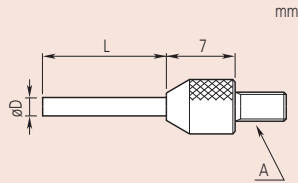
120057

120068



Měřicí doteky pro úchylkoměry

Válcové doteky - tvrdokovové

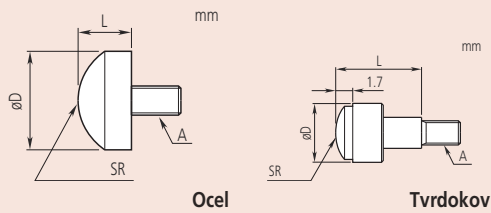


137257

Metrické

Obj. č.	Materiál	A [mm]	$\varnothing D$ [mm]	L [mm]
120066	Tvrdokov	M2,5x0,45	0,45	3 mm
21AAA329	Tvrdokov	M2,5x0,45	0,45	5 mm
120065	Tvrdokov	M2,5x0,45	1	3 mm
21AAA330	Tvrdokov	M2,5x0,45	1	5 mm
21AAA331	Tvrdokov	M2,5x0,45	1	8 mm
21AAA332	Tvrdokov	M2,5x0,45	1	10 mm
21AAA333	Tvrdokov	M2,5x0,45	1	20 mm
21AAA334	Tvrdokov	M2,5x0,45	1	40 mm
21AAA335	Tvrdokov	M2,5x0,45	1,5	5 mm
21AAA336	Tvrdokov	M2,5x0,45	1,5	10 mm
120064	Tvrdokov	M2,5x0,45	1,5	13 mm
21AAA337	Tvrdokov	M2,5x0,45	1,5	20 mm
21AAA338	Tvrdokov	M2,5x0,45	1,5	40 mm
137257	Tvrdokov	M2,5x0,45	2	8 mm
21AAA257	Tvrdokov	M2,5x0,45	2	18 mm
21AAA258	Tvrdokov	M2,5x0,45	2	28 mm
21AAA339	Tvrdokov	M2,5x0,45	2	40 mm

Kulové doteky

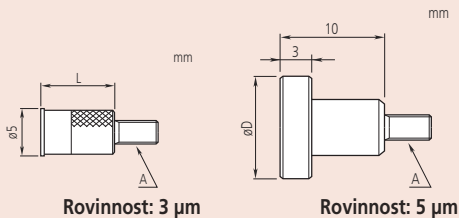


120059

Metrické

Obj. č.	Materiál	SR [mm]	A [mm]	$\varnothing D$ [mm]	L [mm]
111460	Ocel	5	M2,5x0,45	5,5	3 mm
125258	Ocel	5	M2,5x0,45	7,9	5 mm
101119	Ocel	7	M2,5x0,45	10	5 mm
120058	Tvrdokov	5	M2,5x0,45	5,5	5 mm
120059	Tvrdokov	7	M2,5x0,45	7,5	10 mm
120060	Tvrdokov	10	M2,5x0,45	10,5	10 mm

Ploché doteky - ocelové



131365

Měřicí doteky pro úchylkoměry

Metrické

Obj. č.	Materiál	Rovinnost [μm]	A [mm]	ø D [mm]	L [mm]
131365	Ocel	3	M2,5x0,45	5	8 mm
21AAA340	Ocel	3	M2,5x0,45	5	10 mm
101117	Ocel	5	M2,5x0,45	10	10
21AAA341	Ocel	5	M2,5x0,45	15	10
21AAA342	Ocel	5	M2,5x0,45	20	10
21AAA343	Ocel	5	M2,5x0,45	25	10
21AAA344	Ocel	5	M2,5x0,45	30	10

Ploché doteky - tvrdokovové



120056

Metrické

Obj. č.	Materiál	Rovinnost [μm]	A [mm]	ø D [mm]	L [mm]
120056	Tvrdokov	3	M2,5x0,45	5	8
120041	Tvrdokov	3	M2,5x0,45	5,2	5 mm
120042	Tvrdokov	3	M2,5x0,45	7	10 mm
120043	Tvrdokov	3	M2,5x0,45	10,5	10 mm
21AAA345	Tvrdokov	5	M2,5x0,45	17	10 mm
21AAA346	Tvrdokov	5	M2,5x0,45	22	10 mm
21AAA347	Tvrdokov	5	M2,5x0,45	27	10 mm
21AAA348	Tvrdokov	5	M2,5x0,45	32	10 mm
137255	Tvrdokov		M2,5x0,45	7	10
137399	Tvrdokov		M2,5x0,45	9	10

Nožové typy doteků - tvrdokovové



120067

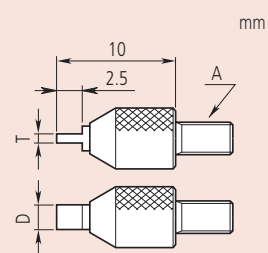
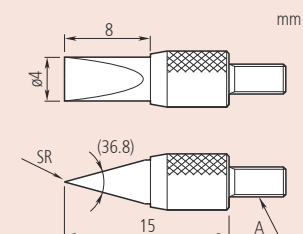
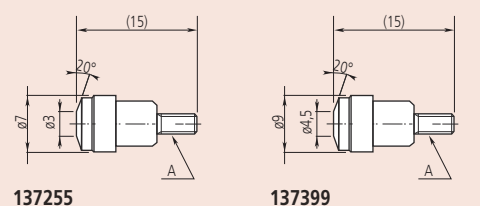
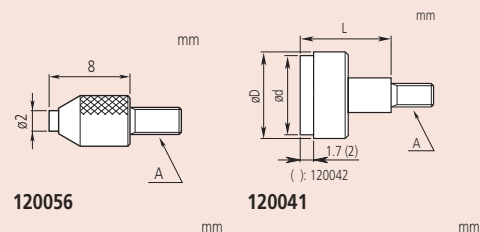
Metrické

Obj. č.	Materiál	SR [mm]	A [mm]
120067	Tvrdokov	0,2	M2,5x0,45

Doteky ve tvaru čepele - tvrdokovové



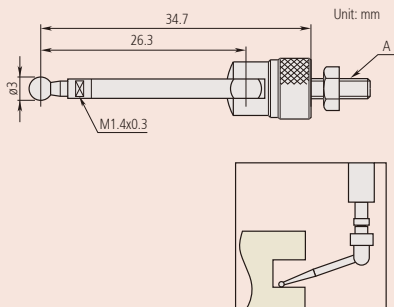
120062



Měřicí doteky pro úchylkoměry

Metrické

Obj. č.	Materiál	T [mm]	A [mm]	D [mm]
120061	Tvrđokov	0,4	M2,5x0,45	2
120062	Tvrđokov	0,6	M2,5x0,45	2
120063	Tvrđokov	1	M2,5x0,45	4



Páčkové doteky - ocelové

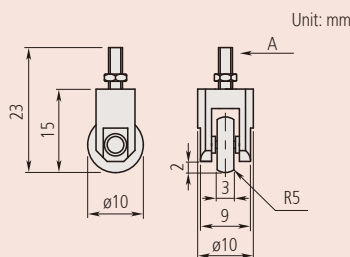


900391

Metrické

Obj. č.	Materiál	A [mm]
900391	Ocel	M2,5x0,45

Rolovací doteky - ocelové



901954

Metrické

Obj. č.	Materiál	A [mm]
901954	Ocel	M2,5x0,45

Standardní příslušenství

Obj. č.	Popis
131365	Plošný kontaktní prvek, 5mm, ocel, metrický
101117	Plošný kontaktní prvek, 10mm, ocel, metrický
101121	Jehlový kontaktní prvek, R=0,4mm, ocel, metrický
101119	Kulový kontaktní prvek, R=7mm, ocel, metrický
101118	Vypouklý kontaktní prvek, R=2,5mm, délka 10mm, ocel, metrický
101387	Vypouklý kontaktní prvek, R=2,5mm, délka 20mm, ocel, metrický

Sada vyměnitelných měřicích doteků



Metrické

Obj. č.	Materiál	Popis	A [mm]
7822	Ocel	Sada obsahuje 6 vyměnitelných měřicích doteků (M2,5x0,45): 131.365, 101.117, 101.121, 101.119, 101.118, 101.387	M2,5x0,45

Výměnné nástavce pro úchylkoměry

Prodlužovací nástavce



Metrické

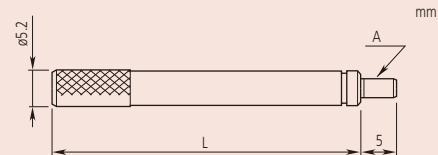
Obj. č.	Materiál	A [mm]	L [mm]
303611	Steel	M2,5x0,45	10
21AAA259A	Steel	M2,5x0,45	15
303612	Steel	M2,5x0,45	20
21AAA259B	Steel	M2,5x0,45	25
303613	Steel	M2,5x0,45	30
21AAA259C	Steel	M2,5x0,45	35
21AAA259D	Steel	M2,5x0,45	40
21AAA259E	Steel	M2,5x0,45	45
21AAA259F	Steel	M2,5x0,45	50
21AAA259G	Steel	M2,5x0,45	55
304146	Steel	M2,5x0,45	60
21AAA259H	Steel	M2,5x0,45	65
21AAA259J	Steel	M2,5x0,45	70
21AAA259L	Steel	M2,5x0,45	75
21AAA259M	Steel	M2,5x0,45	80
304147	Steel	M2,5x0,45	90
303614	Steel	M2,5x0,45	100
21AAA011	Steel	M2,5x0,45	

Můstky pro úchylkoměry

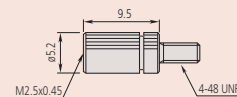
Můstky



Obj. č.	Délka [mm]	Popis
902162	63,5	Dodáváno bez upínacích šroubů
902163	101,6	Dodáváno bez upínacích šroubů



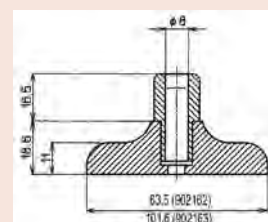
A = M 2,5 x 0,45 mm (metrické)



21AAA011
Adaptér metrický

Volitelné příslušenství

Obj. č.	Popis
21JAA269	Šroub



Tloušťka: 16 mm

Vyměnitelná zadní víčka pro úchylkoměry

Unit: mm



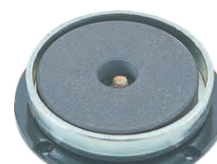
Ploché zadní víčko



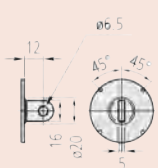
Ploché zadní víčko



S očkem ve středu víčka



S magnetem



S očkem ve středu víčka



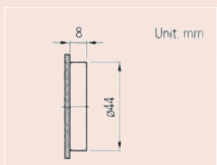
Se stranově přesazeným očkem



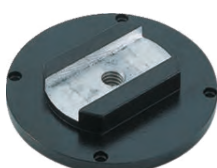
S čepem



Se závitovým pouzdrem



S magnetem



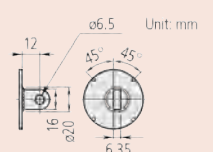
S nastavitelným zadním víčkem



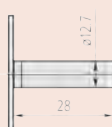
S ozubenou tyčí



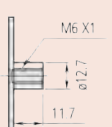
S nastavitelným upínáním



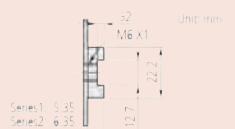
Se stranově přesazeným očkem



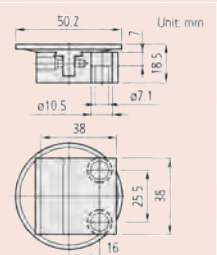
S čepem



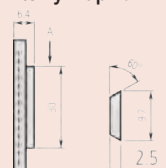
Se závitovým pouzdrem



S nastavitelným upínáním



S nastavitelným upínáním



S rybinovým vedením

Pro starší modely úchylkoměrů kontaktujte společnost Mitutoyo.

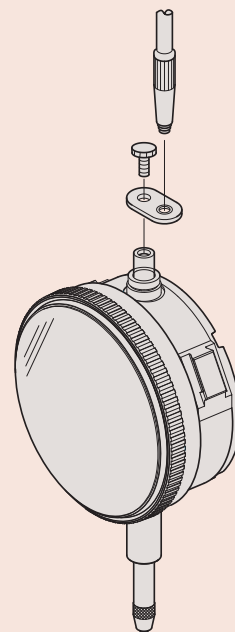
Obj. č.	Pro sérii	Rozměry [mm]	Popis
191559	1 (1)	a = 1 mm	Ploché zadní víčko
101211	1	a = 2,2 mm	Ploché zadní víčko
136872	1 voděodolné	a = 1,5 mm	Ploché zadní víčko
137906	1003	a = 1 mm	Ploché zadní víčko
101039	2/ ID-C/ ID-S/ ID-SS	a = 2,5 mm	Ploché zadní víčko
21AZB231	2 (voděodolný typ S)	a = 2,5 mm	Ploché zadní víčko
100836	3/ 4	a = 3 mm	Ploché zadní víčko
190561	1 (1)	a = 5 mm	Zadní víčko s očkem ve středu víčka
101210	1	a = 5 mm	Zadní víčko s očkem ve středu víčka
137905	Pro 1003	a = 5 mm	Zadní víčko s očkem ve středu víčka
101040	2/ ID-C/ ID-F/ ID-H/ ID-S/ ID-SS	a = 5 mm	Zadní víčko s očkem ve středu víčka
21AZB230	2 (voděodolný typ S)	a = 5 mm	Zadní víčko s očkem ve středu víčka
100691	3/ 4	a = 5 mm	Zadní víčko s očkem ve středu víčka
21EZA145	ID-N, ID-B, LGS(2)	5 mm	Zadní víčko s očkem ve středu víčka
900928	2/ ID-C/ ID-F/ ID-H/ ID-S/ ID-SS		Zadní víčko s magnetem
900929	3/ 4		Zadní víčko s magnetem
101167	2/ ID-C/ ID-F/ ID-H/ ID-S/ ID-SS		Zadní víčko se stranově přesazeným očkem
100837	3/ 4		Zadní víčko se stranově přesazeným očkem
193172	1		Zadní víčko s čepem
101169	2/ ID-C/ ID-F/ ID-H/ ID-S/ ID-SS		Zadní víčko s čepem
100839	3/ 4		Zadní víčko s čepem
193173	1	M 6 x 1	Zadní víčko se závitovým pouzdrem
136023	2/ ID-C/ ID-F/ ID-H/ ID-S/ ID-SS	M 6 x 1	Zadní víčko se závitovým pouzdrem
136024	3/ 4	M 6 x 1	Zadní víčko se závitovým pouzdrem
136025	1	M 6 x 1	Zadní víčko s nastavitelným upínáním
136026	2/ ID-C/ ID-F/ ID-H/ ID-S/ ID-SS	M 6 x 1	Zadní víčko s nastavitelným upínáním
136027	3/ 4	M 6 x 1	Zadní víčko s nastavitelným upínáním
129902	2/ ID-C/ ID-F/ ID-H/ ID-S/ ID-SS		Zadní víčko s ozubenou tyčí
901963	2/ ID-C/ ID-F/ ID-H/ ID-S/ ID-SS		Zadní víčko s nastavitelným upínáním

(1) Pro obj. č. 1911, 1913-10, 1921, 1923, 1925-10, 1927-10

(2) Pro LGS obj. č. 575-303, 575-304, 575-313

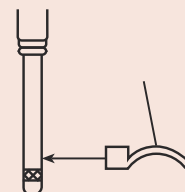
Zdvihací páčky vřetene a drátové spouště pro úchylkoměry

- Zdvihací páčky se připevňují na horní konec vřetene pro zlepšení účinnosti kontroly při použití číselníkového úchylkoměru upevněného na stojánku.

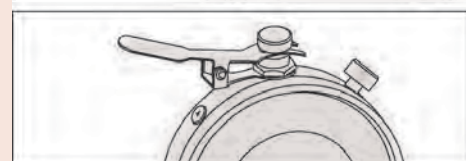
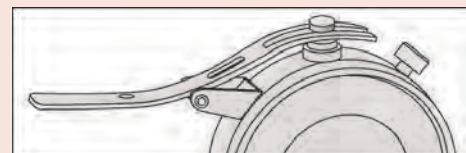


Použití 21JZA301

Obj. č.	Popis
21JZA295	Drátová spoušť s funkcí auto-stop, délka 500 mm Pro všechny digitální úchylkoměry kromě ID-N a ID-B, číselníkové úchylkoměry kromě rozsahu měř. > 12,7 mm (1/2") 2048A(B)-10 2046A(B)-80, 1911A(B)-10, 1913(B)-10 1921A(B)-10, 1923A(B)-10, 1925A(B)-10, číselníkové úchylkoměry s vřetenem na zadní straně, voděodolné číselníkové úchylkoměry, 2971AB, 2972AB, 2973AB, 2976AB, 2977AB, 2978AB
21JZA301	Drátová spoušť s funkcí auto-stop, délka 300 mm Pro všechny digitální úchylkoměry kromě ID-N a ID-B, číselníkové úchylkoměry kromě rozsahu měř. > 12,7 mm (1/2"), 2048A(B)-10 2046A(B)-80, 1911A(B)-10, 1913(B)-10, 1921A(B)-10, 1923A(B)-10, 1925A(B)-10 číselníkové úchylkoměry s vřetenem na zadní straně, voděodolné číselníkové úchylkoměry, 2971AB, 2972AB, 2973AB, 2976AB, 2977AB, 2978AB
137693	Zdvihací páčka vřetene Použitelné pro průměr vřetene 4,8 mm
902100	Zdvihací páčka vřetene Série 1, typ A a S
21AZB149	Zdvihací páčka vřetene Série 2, 3 a 4, typ A a S (s rozsahem měř. do 10mm)
21AZB150	Zdvihací páčka vřetene Série 2 a 3, typ A a S (s rozsahem měř. od 10mm do 20mm)
21EZA198	Zdvihací páčka vřetene Úchylkoměry ID-C (s roz. měř. až 12 mm) ID-S, ID-SS
21BZA205	Zdvihací páčka vřetene Čís. úchylkoměry série 1, typ F
902011	Zdvihací páčka vřetene Čís. úchylkoměry série 2, typ F roz. měř. až do 10mm/0.4"
903424	Zdvihací páčka vřetene Čís. úchylkoměry série 2, typ F roz. měř. > 10mm/0.4" až do 20mm/0.8", Série 3/4 roz. měř. až do 10mm/0.4"



Aplikace 137693



Zdvihací páčka pro zvedání vřetene

Další příslušenství číselníkových úchylkoměrů

Barevně odlišené krycí čepičky

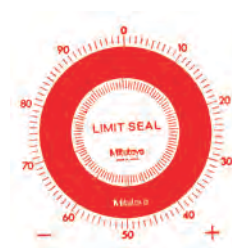
- Barevně odlišené krycí čepičky vřeten úchylkoměrů jsou dostupné v 9 barvách a použitelné pro úchylkoměry s rozsahem měření menším než 10 mm.
- S výjimkou modelů 2971 / 2972 / 2973 / 2976 / 2977 / 2978.



Obj. č.	Barva	Popis
193051	Černá	Standardní provedení
193051B	Modrá	Standardní provedení
193051D	Oranžová	Standardní provedení
193051G	Zelená	Standardní provedení
193051P	Růžová	Standardní provedení
193051R	Červená	Standardní provedení
193051S	Tmavě modrá	Standardní provedení
193051W	Bílá	Standardní provedení
193051Y	Žlutá	Standardní provedení
193595	Černá	Pro voděodolný typ
193595B	Modrá	Pro voděodolný typ
193595D	Oranžová	Pro voděodolný typ
193595G	Zelená	Pro voděodolný typ
193595P	Růžová	Pro voděodolný typ
193595R	Červená	Pro voděodolný typ
193595S	Tmavě modrá	Pro voděodolný typ
193595W	Bílá	Pro voděodolný typ
193595Y	Žlutá	Pro voděodolný typ

Značky pro mezní hodnoty

- Značky tolerancí.
- Určeno pro číselníkové úchylkoměry série 2, \varnothing 55,6 mm nebo 57 mm.
- Balení po 10 kusech.



136420



136421



136422



Obj. č.	Pro sérii	Barva
136420	Číselníkové úchylkoměry série 2, s vnějším kroužkem o průměru 55,6 nebo 57 mm	Červená
136421	Číselníkové úchylkoměry série 2, s vnějším kroužkem o průměru 55,6 nebo 57 mm	Zelená
136422	Číselníkové úchylkoměry série 2, s vnějším kroužkem o průměru 55,6 nebo 57 mm	Žlutá

Další příslušenství číselníkových úchylkoměrů

Lis se sortimentem forem

Lis se sortimentem forem se používá k usazování kruhových sklíček číselníkových úchylkoměrů.

Nabízí následující výhody:

- Učeno pro usazování kruhových sklíček číselníků úchylkoměrů.
- Široký sortiment forem pro průměry: 19,5 / 22,5 / 25,5 / 28,5 / 32,5 / 35 / 38 / 50 mm.



7000

Obj. č.	Poznámka
7000	Crystal setter and assorted thrust pads

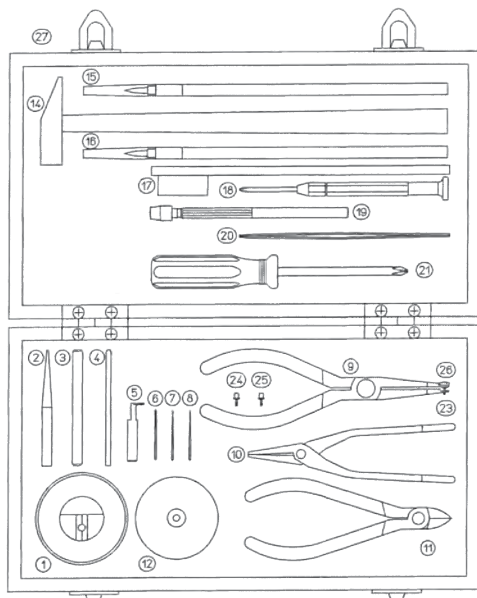
Sada nářadí

- Sada nářadí na opravy číselníkových úchylkoměrů.



7823EU

Obj. č.	Poznámka
7823EU	Sada obsahuje různé nástroje



Standardní příslušenství

Obj. č.	Popis
129730	Pevný dotek (prizmatický)/7823
129732	Odstraňovač závlačky/7823
129733	Děrovací přípravek/7823
129734	Výstružník/7823
129735	Pastorek pevného doteku/7823
129736	Výstružník ø 1/7823
193702	Výstružník ø 0,6/7823
21JAA273	Výstružník ø 0,5/7823
126628	Kleště pro vytahování kolíku ručičky/7823
901180	Ploché kleště/7823
901179	Štípací kleště/7823
129731	Pevný dotek, přestavení vřetene/7823
901178	Kladívko/7823
21JAA314	Štětce/7823
901177	Kartáček/7823
901176	Štětce/7823
901174	Křížový a plochý šroubovák
901175	Držák výstružníku/7823
129729	Pinzeta/7823
901173	Křížový šroubovák
126630	Kleště pro vytahování kolíku ručičky ø0,8mm/7823
126630B	Kolík ø 0,5 mm/7823
126630C	Kleště pro vytahování kolíku ručičky ø1,6mm/7823
100699	Matička/7823

Číselníkové páčkové úchylkoměry

Přehled páčkových úchylkoměrů



Volba pozice číselníku

Naše produktová řada nabízí čtyři modely, z nichž každý má jinak orientovaný číselník na rámu (těle), což umožňuje tu nejlepší čitelnost v každé situaci.

- Horizontální provedení: standardní model - s číselníkem na vrchu rámu
- Vertikální provedení: číselník je umístěn na konci rámu
- Horizontální (číselník nakloněný o 20°) provedení: číselník na vrchu rámu, nakloněný dozadu o 20°
- Paralelní provedení: číselník na boční straně rámu



Délka doteku je napsaná na ciferníku

Délka použitého doteku ovlivňuje měřítko stupnice úchylkoměru.

Příslušná délka je vyznačena na ciferníku, aby si zákazník mohl objednat správný, resp. náhradní dotek.



Stopka ø 8 mm pro upnutí do rybinové drážky jako standardní příslušenství

Jako standardní příslušenství se pro metrické modely dodává stopka o ø 8mm (21CAB104), kterou lze připojit k rybinové drážce. Jiné velikosti stopek pro upnutí k rybinové drážce jsou k dispozici jako volitelné příslušenství:

ø4mm: 21CAB106

ø6mm: 21CAB103



Nastavitelné ukazatelé mezi (toleranci)

Ukazatelé mezi (vol. příslušenství) lze připojit k vnějšímu kroužku rámu ciferníku úchylkoměru, což umožňuje snadnou identifikaci horní a dolní meze tolerance.



Vylepšené ložiskové vedení doteku

Konvenční způsob upevnění ložiskového šroubu natáčející ho se doteku v rámu je náchylný k tomu, že při delším používání dochází k uvolnění doteku.

Nyní je ve všech modelech použita jedinečná konstrukce zapouzdření pro uložení tohoto šroubu, což eliminuje tuto nevýhodu.

Páčkové úchylkoměry vodorovného provedení - 0,01 mm

Série 513

Číselníkové úchylkoměry (páčkové provedení), které nabízí následující výhody:

- Extrémně zvýšená odolnost, citlivost a viditelnost.
- Neoslňující čistá krystalová plocha umožňuje snadné čtení dělení stupnice.
- O-kroužek těsnění na vnějším prstenci poskytuje snadné otáčení a zaručuje vysokou odolnost vůči prachu a vodě pronikající do číselníku.
- Vícevrstvý krystalický povlak chrání povrch před poškrábáním.



513-466-10E



513-424-10E



513-414-10E



513-464-10E



513-404-10E



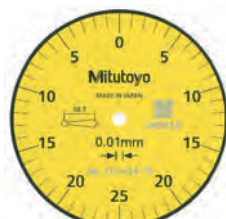
513-415-10E



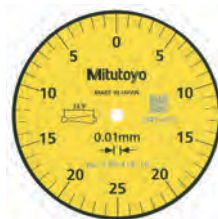
513-426-10E



513-466-10E



513-424-10E



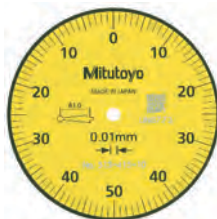
513-414-10E



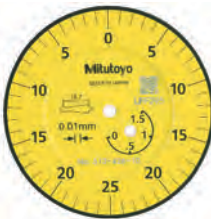
513-464-10E



513-404-10E



513-415-10E



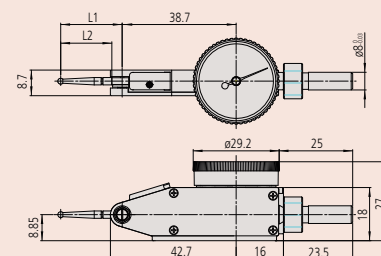
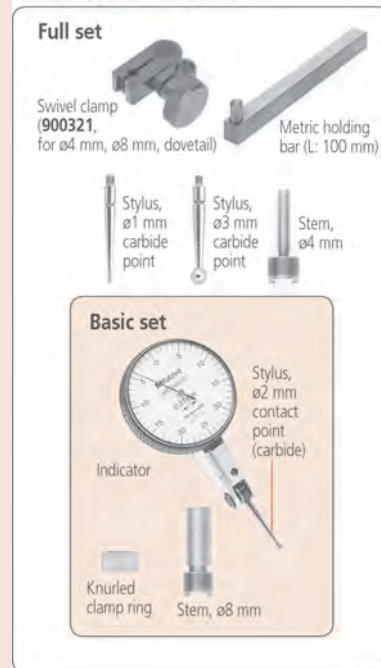
513-426-10E

Funkce	Série 513
Kompaktní provedení	
Dlouhý dotek	

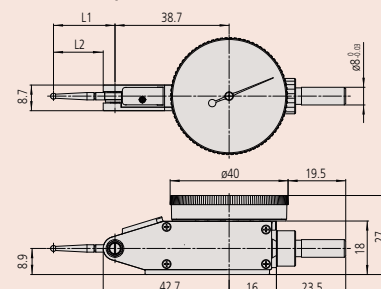
Volitelné příslušenství

Obj. č.	Popis
21AAB363	Ukazatele mezi (zelené), 2ks, Číselníkové úchylkoměry série 1, páčkové úchylkoměry

Set Configuration: Metric



513-466-10E, 513-464-10E



513-404-10E, 513-404-10T, 513-414-10E, 513-414-10T, 513-415-10E, 513-415-10T, 513-424-10E, 513-424-10T, 513-426-10E, 513-474-10E, 513-477-10E, 513-478-10E

Páčkové úchylkoměry vodorovného provedení - 0,01 mm

Metrické

Základní sada

Obj. č.	Roz. měř. [mm]	Děl. stup. [mm]	Stupnice	Libovolná 1/2 otáčky [μm]	Libovolná 1 otáčka [μm]	Chyba hystereze měření [μm]	Opakovatelnost [μm]	Dotek ø 2 mm, tvrdkov, obj.č.	Měř. síla [N]
513-466-10E	0,5	0,01	0-25-0			3	3	137557	0,01-0,3
513-424-10E	0,5	0,01	0-25-0			3	3	137557	0,01-0,3
513-414-10E	0,5	0,01	0-25-0			4	3	131324	0,01-0,2
513-464-10E	0,8	0,01	0-40-0	6		3	3	103006	0,01-0,3
513-404-10E	0,8	0,01	0-40-0	6		3	3	103006	0,01-0,3
513-415-10E	1	0,01	0-50-0	8		4	3	136013	0,01-0,2
513-426-10E	1,5	0,01	0-25-0		10	4	3	137557	0,01-0,4

Obj. č.	Hmot. [g]	ø D [mm]	L1 [mm]	L2 [mm]
513-466-10E	41	29,2	22,2	18,7
513-424-10E	45	40	22,2	18,7
513-414-10E	45	40	37,4	33,9
513-464-10E	41	29,2	20,9	17,4
513-404-10E	45	40	20,9	17,4
513-415-10E	45	40	44,5	41
513-426-10E	45	40	22,2	18,7

Metrické

Základní sada - měřicí dotek s rubínovou kuličkou

Obj. č.	Roz. měř. [mm]	Děl. stup. [mm]	Stupnice	Libovolná 1/2 otáčky [μm]	Chyba hystereze měření [μm]	Opakovatelnost [μm]	Rubínový dotek ø 2 mm, obj. č.	Měř. síla [N]	Hmot. [g]
513-478-10E	0,5	0,01	0-25-0		3	3	21CZA210	0,01-0,3	45
513-474-10E	0,8	0,01	0-40-0	6	3	3	21CZA201	0,01-0,3	45
513-477-10E	1	0,01	0-50-0	8	4	3	21CZA212	0,01-0,3	45

Obj. č.	ø D [mm]	L1 [mm]	L2 [mm]
513-478-10E	40	22,2	18,7
513-474-10E	40	20,9	17,4
513-477-10E	40	44,5	41

Metrické

Úplná sada

Obj. č.	Roz. měř. [mm]	Děl. stup. [mm]	Stupnice	Libovolná 1/2 otáčky [μm]	Chyba hystereze měření [μm]	Opakovatelnost [μm]	Dotek ø 2 mm, tvrdkov, obj.č.	Měř. síla [N]	Hmot. [g]
513-424-10T	0,5	0,01	0-25-0		3	3	137557	0,01-0,3	45
513-414-10T	0,5	0,01	0-25-0		4	3	131324	0,01-0,2	45
513-404-10T	0,8	0,01	0-40-0	6	3	3	103006	0,01-0,3	45
513-415-10T	1	0,01	0-50-0	8	4	3	136013	0,01-0,2	45

Obj. č.	ø D [mm]	L1 [mm]	L2 [mm]
513-424-10T	40	22,2	18,7
513-414-10T	40	37,4	33,9
513-404-10T	40	20,9	17,4
513-415-10T	40	44,5	41

Páčkové úchylkoměry-Vodorovné - 0,001/0,002 mm

Série 513

Číselníkové úchylkoměry (páčkové provedení), které nabízí následující výhody:

- Extrémně zvýšená odolnost, citlivost a viditelnost.
- Neoslňující čistá krystalová plocha umožňuje snadné čtení dělení stupnice.
- O-kroužek těsnění na vnějším prstenci poskytuje snadné otáčení a zaručuje vysokou odolnost vůči prachu a vodě pronikající do číselníku.
- Vícevrstvý krystalický povlak chrání povrch před poškrábáním.

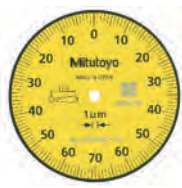


513-401-10E

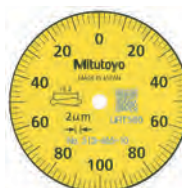
513-465-10E

513-405-10E

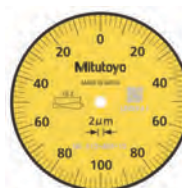
513-425-10E



513-401-10E



513-465-10E



513-405-10E



513-425-10E

Metrické

Základní sada

Obj. č.	Roz. měř. [mm]	Děl. stup. [mm]	Stupnice	Libovolná 1/2 otáčky [μm]	Libovolná 1 otáčka [μm]	Chyba hystereze měření [μm]	R MPE (Opakovatelnost)	Opakovatelnost [μm]
513-401-10E	0,14	0,001	0-70-0	3		2	1	1
513-471-10E	0,14	0,001	0-70-0	3		2	1	1
513-405-10E	0,2	0,002	0-100-0	3		2	1	1
513-465-10E	0,2	0,002	0-100-0	3		2	1	1
513-425-10E	0,6	0,002	0-100-0	3	5	4	1	1

Obj. č.	Dotek ø 2 mm, tvrdokov, obj.č.	Měř. síla [N]	Hmot. [g]	L1 [mm]	L2 [mm]	ø D [mm]
513-401-10E	103010	0,01 - 0,3	45	14,7	11,2	40
513-471-10E	103011	0,01 - 0,3	45	14,7	11,2	40
513-405-10E	103011	0,01 - 0,3	45	18,7	15,2	40
513-465-10E	103011	0,01 - 0,3	41	18,7	15,2	29,2
513-425-10E	103011	0,01 - 0,4	45	18,7	15,2	40

Metrické

Základní sada - Měřicí dotek s rubínovou kuličkou

Obj. č.	Roz. měř. [mm]	Děl. stup. [mm]	Stupnice	Libovolná 1/2 otáčky [μm]	Chyba hystereze měření [μm]	R MPE (Opakovatelnost)	Opakovatelnost [μm]	Rubínový dotek ø2 mm, obj. č.
513-475-10E	0,2	0,002	0-100-0	3	2	1	1	21CZB68

Obj. č.	Měř. síla [N]	Hmot. [g]	L1 [mm]	L2 [mm]	ø D [mm]
513-475-10E	0,01 - 0,3	45	18,7	15,2	40

Metrické

Úplná sada

Obj. č.	Roz. měř. [mm]	Děl. stup. [mm]	Stupnice	Libovolná 1/2 otáčky [μm]	Chyba hystereze měření [μm]	R MPE (Opakovatelnost)	Opakovatelnost [μm]	Dotek ø 2 mm, tvrdokov, obj.č.
513-405-10T	0,2	0,002	0-100-0	3	2	1	1	103011

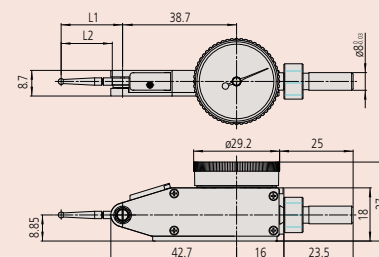
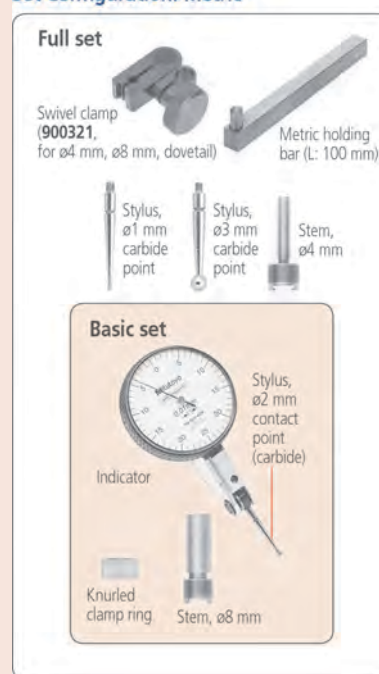
Obj. č.	Měř. síla [N]	Hmot. [g]	L1 [mm]	L2 [mm]	ø D [mm]
513-405-10T	0,01 - 0,3	45	18,7	15,2	40

Funkce	Série 513
Kompaktní provedení	

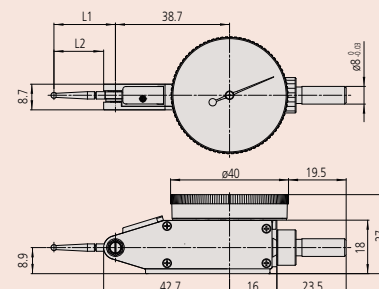
Volitelné příslušenství

Obj. č.	Popis
21AAB363	Ukazatele mezi (zelené), 2ks, Číselníkové úchylkoměry série 1, páčkové úchylkoměry

Set Configuration: Metric



513-465-10E



513-401-10E, 513-405-10E, 513-425-10E, 513-475-10E

Páčkové úchylkoměry a magnetické stojánky

Série 513

Číselníkové úchylkoměry (páčkové provedení) včetně mini-magnetického stojánku, které nabízí následující výhody:

- Obsahují různé příslušenství včetně mini-magnetického stojánku, upínací svorky a stopky s rýhovanou upínací maticí.
- Vyznačují se snadným a jednoduchým použitím.



513-908-10E

Páčkový úchylkoměr

Obousměrné provedení pro automatické snímání v obou směrech měření.
Diamantová ložiska a přesná ozubená kola a pastorky pro hladké a přesné pohyby a rychlou odezvu.

Stojánek

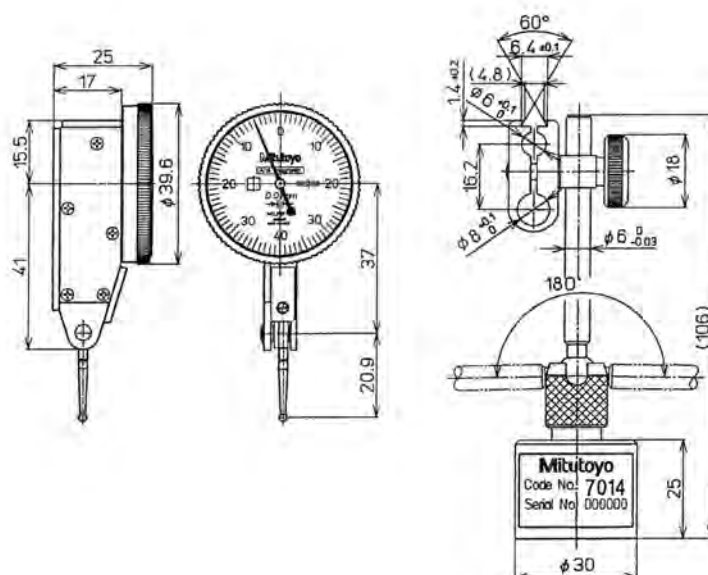
Magnetická síla: 150 N
Hmotnost: 180 g



513-908-10E

Metrické

Obj. č.	Obsažené modely	Hmot. [g]
513-908-10E	513-404-10E: Páčkový úchylkoměr 7014-10: Mini-magnetický stojánek 902804: Stopka s rýhovanou upínací maticí	222



Páčkové úchylkoměry vodorovného provedení (otočný číselník pod úhlem 20°)

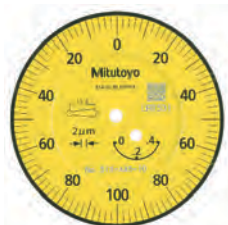
Série 513

Číselníkové úchylkoměry (páčkové provedení), které nabízí následující výhody:

- Extrémně zvýšená odolnost, citlivost a viditelnost.
- Neoslňující čistá krystalová plocha umožňuje snadné čtení dělení stupnice.
- O-kroužek těsnění na vnějším prstenci poskytuje snadné otáčení a zaručuje vysokou odolnost vůči prachu a vodě pronikající do číselníku.
- Vícevrstvý krystalický povlak chrání povrch před poškrábáním.



513-445-10E



513-445-10E



513-444-10E



513-444-10E

Metrické

Základní sada

Obj. č.	Roz. měř. [mm]	Děl. stup. [mm]	Stupnice	MPE všech 10 otáček stupnice [μm]	Libovolná 1/2 otáčky [μm]	Libovolná 1 otáčka [μm]	MPE rozsah měření [μm]	Chyba hystereze měření [μm]	Opakovatelnost [μm]
513-445-10E	0,4	0,002	0-100-0	2	3	5	6	4	1
513-444-10E	1,6	0,01	0-40-0	5	8	10	16	4	3

Obj. č.	Dotek ø 2 mm, tvrdokov, obj.č.	Měř. síla [N]	Hmot. [g]	ø D [mm]	L1 [mm]	L2 [mm]
513-445-10E	103011	0,01-0,3	48	40	18,7	15,2
513-444-10E	103006	0,01-0,3	48	40	20,9	17,4

Metrické

Úplná sada

Obj. č.	Roz. měř. [mm]	Děl. stup. [mm]	Stupnice	MPE všech 10 otáček stupnice [μm]	Libovolná 1/2 otáčky [μm]	Libovolná 1 otáčka [μm]	MPE rozsah měření [μm]	Chyba hystereze měření [μm]	Opakovatelnost [μm]
513-445-10T	0,4	0,002	0-100-0	2	3	5	6	4	1
513-444-10T	1,6	0,01	0-40-0	5	8	10	16	4	3

Obj. č.	Dotek ø 2 mm, tvrdokov, obj.č.	Měř. síla [N]	Hmot. [g]	ø D [mm]	L1 [mm]	L2 [mm]
513-445-10T	103011	0,01-0,3	48	40	18,7	15,2
513-444-10T	103006	0,01-0,3	48	40	20,9	17,4

Technické parametry

Měřicí dotek

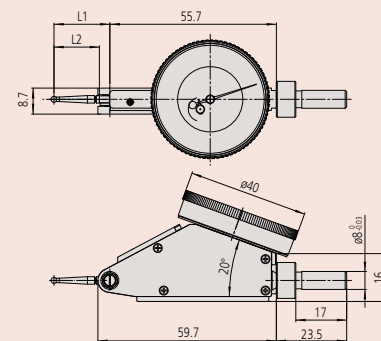
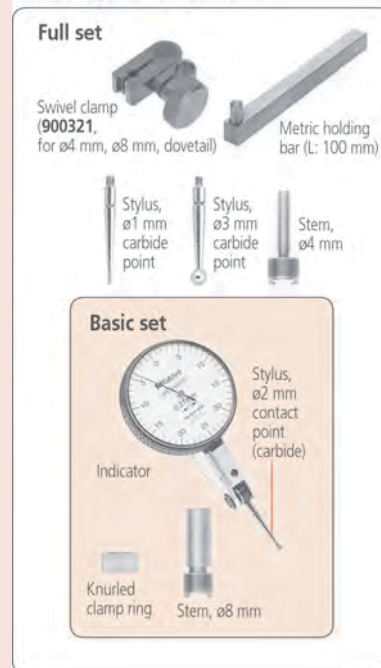
Závit M 1,7 x 0,35 mm

Volitelné příslušenství je uvedeno na konci kapitoly páčkových úchylkoměrů.

Volitelné příslušenství

Obj. č.	Popis
21AAB363	Ukazatele mezi (zelené), 2ks, Číselníkové úchylkoměry série 1, páčkové úchylkoměry

Set Configuration: Metric

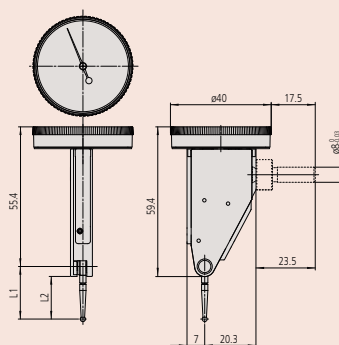
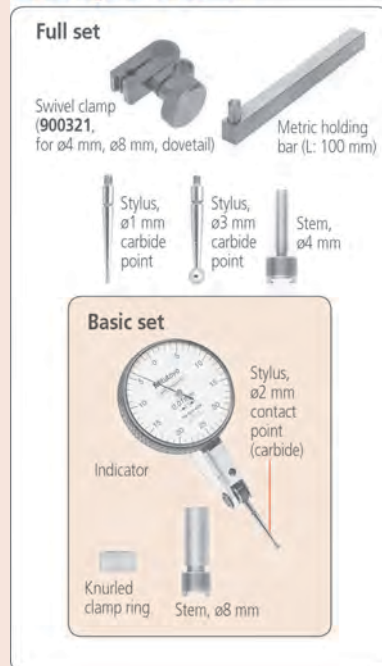


Páčkové úchylkoměry svislého provedení

Volitelné příslušenství

Obj. č.	Popis
21AAB363	Ukazatele mezi (zelené), 2ks, Číselníkové úchylkoměry série 1, páčkové úchylkoměry

Set Configuration: Metric



Série 513

Číselníkové úchylkoměry (páčkové provedení), které nabízí následující výhody:

- Extrémně zvýšená odolnost, citlivost a viditelnost.
- Neoslnující čistá krystalová plocha umožňuje snadné čtení dělení stupnice.
- O-kroužek těsnění na vnějším prstenci poskytuje snadné otáčení a zaručuje vysokou odolnost vůči prachu a vodě pronikající do číselníku.
- Vícevrstvý krystalický povlak chrání povrch před poškrábáním.



513-455-10E

513-455-10E



513-454-10E

513-454-10E

Metrické Základní sada

Obj. č.	Roz. měř. [mm]	Děl. stup. [mm]	Stupnice	Libovolná 1/2 otáčky [μm]	MPE rozsah měření [μm]	Chyba hystereze měření [μm]	Opakovatelnost [μm]	Dotek ø 2 mm, tvrdokov, obj.č.
513-455-10E	0,2	0,002	0-100-0	3	3	2	1	103011
513-454-10E	0,8	0,01	0-40-0	6	8	3	3	103006
513-456-10E	0,5	0,01	0-25-0		5	3	3	137557

Obj. č.	Hmot. [g]	ø D [mm]	L1 [mm]	L2 [mm]
513-455-10E	46	40	18,7	15,2
513-454-10E	46	40	20,9	17,4
513-456-10E	46	40	22,2	18,7

Metrické Úplná sada

Obj. č.	Roz. měř. [mm]	Děl. stup. [mm]	Stupnice	Libovolná 1/2 otáčky [μm]	MPE rozsah měření [μm]	Chyba hystereze měření [μm]	Opakovatelnost [μm]	Dotek ø 2 mm, tvrdokov, obj.č.
513-455-10T	0,2	0,002	0-100-0	3	3	2	1	103011
513-454-10T	0,8	0,01	0-40-0	6	8	3	3	103006

Obj. č.	Hmot. [g]	ø D [mm]	L1 [mm]	L2 [mm]
513-455-10T	46	40	18,7	15,2
513-454-10T	46	40	20,9	17,4

Páčkové úchylkoměry rovnoběžného provedení

Série 513

- Extrémně zvýšená odolnost, citlivost a viditelnost.
- Neoslňující čistá krystalová plocha umožňuje snadné čtení dělení stupnice.



513-484-10E



513-484-10E

Metrické

Základní sada

Obj. č.	Roz. měř. [mm]	Děl. stup. [mm]	Stupnice	MPE všech 10 otáček stupnice [μm]	Libovolná 1/2 otáčky [μm]	MPE rozsah měření [μm]	Chyba hystereze měření [μm]	Opakovatelnost [μm]
513-484-10E	0,8	0,01	0-40-0	5	6	8	3	3
513-485-10E	0,2	0,002	0-100-0	2	3	3	2	1
513-486-10E	0,5	0,01	0-25-0	3		5	3	3

Obj. č.	Dotek ø 2 mm, tvrdokov, obj.č.	Měř. síla [N]	Hmot. [g]	ø D [mm]	L1 [mm]	L2 [mm]
513-484-10E	103006	0,01-0,3	53	40	20,9	17,4
513-485-10E	103011	0,01-0,3	53	40	18,7	15,2
513-486-10E	137557	0,01-0,3	53	40	22,2	18,7

Metrické

Úplná sada

Obj. č.	Roz. měř. [mm]	Děl. stup. [mm]	Stupnice	MPE všech 10 otáček stupnice [μm]	Libovolná 1/2 otáčky [μm]	MPE rozsah měření [μm]	Chyba hystereze měření [μm]	Opakovatelnost [μm]
513-484-10T	0,8	0,01	0-40-0	5	6	8	3	3

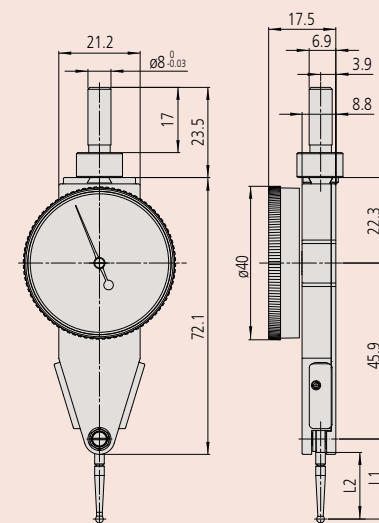
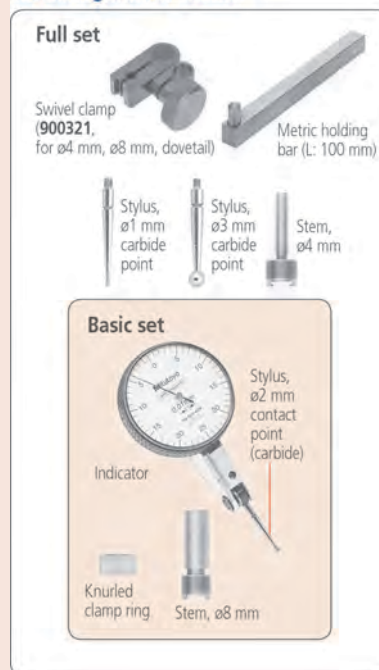
Obj. č.	Dotek ø 2 mm, tvrdokov, obj.č.	Měř. síla [N]	Hmot. [g]	ø D [mm]	L1 [mm]	L2 [mm]
513-484-10T	103006	0,01-0,3	53	40	20,9	17,4

Funkce	Série 513
Měřicí dotek	

Volitelné příslušenství

Obj. č.	Popis
21AAB363	Ukazatele mezi (zelené), 2ks, Číselníkové úchylkoměry série 1, páčkové úchylkoměry

Set Configuration: Metric



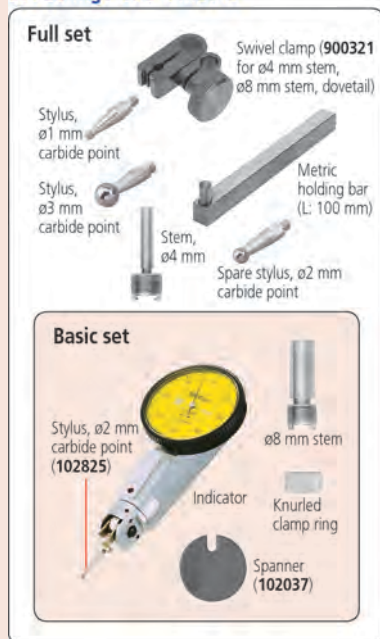
Páčkové úchylkoměry univerzálního provedení

Série 513

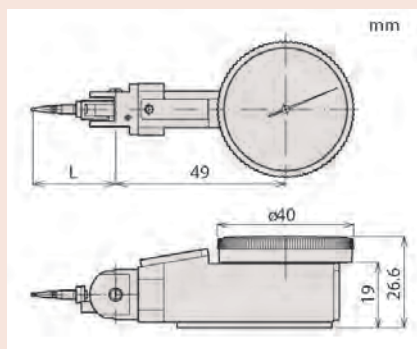
Tyto číselníkové úchylkoměry (páčkové provedení) nabízí následující výhody:

- Výrazně zvýšená odolnost, citlivost a viditelnost.
- Ploché krystalově čisté sklíčko bez oslnění umožňuje snadné čtení.
- Těsnění o-kroužkem na lunetě zajišťuje plynulé otáčení a zabraňuje pronikání prachu a oleje na ciferník.
- Délka doteku je vyznačena na ciferníku.
- Vícevrstvé povlaky na krystalu.

Set Configuration: Metric



513-304-10E



Metrické Základní sada

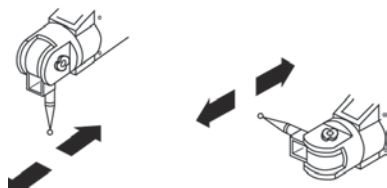
Obj. č.	Roz. měř. [mm]	Děř. stup. [mm]	Stupnice	MPE všech 10 otáček stupnice [μm]	Libovolná 1/2 otáčky [μm]	MPE rozsah měření [μm]	Chyba hystereze měření [μm]	Opakovatelnost [μm]
513-304-10E	0,8 - 0,8	0,01	0-40-0	5	6	8	4	3

Obj. č.	Dotek ø 2 mm, tvrdokov, obj.č.	Měř. síla [N]	Hmot. [g]	ø D [mm]	L [mm]
513-304-10E	103006	0,01-0,3	80	40	24

Metrické Úplná sada

Obj. č.	Roz. měř. [mm]	Děř. stup. [mm]	Stupnice	MPE všech 10 otáček stupnice [μm]	Libovolná 1/2 otáčky [μm]	MPE rozsah měření [μm]	Chyba hystereze měření [μm]	Opakovatelnost [μm]
513-304-10T	0,8 - 0,8	0,01	0-40-0	5	6	8	3	3

Obj. č.	Dotek ø 2 mm, tvrdokov, obj.č.	Měř. síla [N]	Hmot. [g]	ø D [mm]	L [mm]
513-304-10T	103006	0,01-0,3	80	40	24



Měřicí dotek lze nastavit do libovolného úhlu při zachování pozice stacionárního číselníku.

Páčkové úchylkoměry malého provedení

Série 513

Malé provedení páčkových číselníkových úchylkoměrů, které nabízí následující výhody:

- Přepínatelný směr měření (spojkové provedení).
- Diamantová ložiska zajišťující vyšší přesnost a citlivost.



Metrické Základní sada

Obj. č.	Roz. měř. [mm]	Děl. stup. [mm]	Stupnice	MPE všech 10 otáček stupnice [μm]	Libovolná 1/2 otáčky [μm]	MPE rozsah měření [μm]	Chyba hysterese měření [μm]	Opakovatelnost [μm]
513-501E	0,14	0,001	0-70-0	2	3	3	2	1
513-503E	0,2	0,002	0-100-0	2	3	3	2	1
513-514E	0,5	0,01	0-25-0	5		10	4	3
513-517E	0,8	0,01	0-40-0	5	6	8	3	3
513-517WE	0,8	0,01	0-40-0	5	6	8	3	3
513-527E	0,8	0,01	0-40-0	5	6	8	3	3

Obj. č.	Dotek ø 2 mm, tvrdokov, obj.č.	Měř. síla [N]	Hmot. [g]	ø D [mm]	L1 [mm]	L2 [mm]	C [mm]
513-501E	136104	≤ 0,4	41	33	12,1	8,6	41,1
513-503E	103010	≤ 0,4	41	33	14,7	11,2	43,7
513-514E	131324	≤ 0,3	41	33	36,8	32,8	66,8
513-517E	103006	≤ 0,3	41	33	20,9	17,4	49,9
513-517WE	21CZA097	≤ 0,3	41	33	20,9	17,4	49,9
513-527E	103010	≤ 0,3	36	28	14,7	11,2	

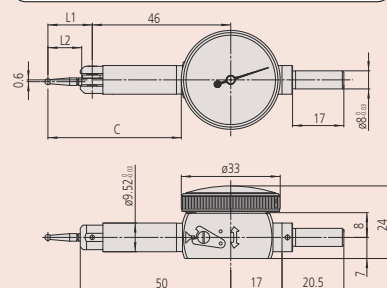
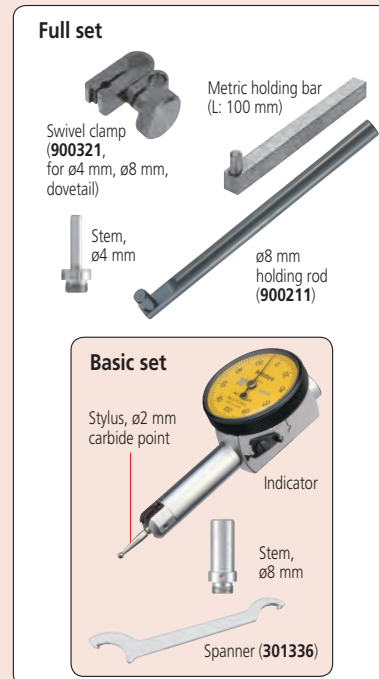
Metrické Úplná sada

Obj. č.	Roz. měř. [mm]	Děl. stup. [mm]	Stupnice	MPE všech 10 otáček stupnice [μm]	Libovolná 1/2 otáčky [μm]	MPE rozsah měření [μm]	Chyba hysterese měření [μm]	Opakovatelnost [μm]
513-501T	0,14	0,001	0-70-0	2	3	3	2	1
513-503T	0,2	0,002	0-100-0	2	3	3	2	1
513-514T	0,5	0,01	0-25-0	5		10	4	3
513-517T	0,8	0,01	0-40-0	5	6	8	3	3
513-517WT	0,8	0,01	0-40-0	5	6	8	3	3
513-527T	0,8	0,01	0-40-0	5	6	8	3	3
513-515T	1	0,01	0-50-0	5	8	10	4	3

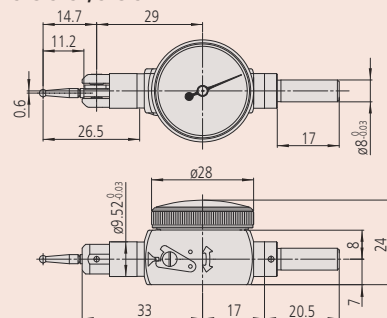
Obj. č.	Dotek ø 2 mm, tvrdokov, obj.č.	Měř. síla [N]	Hmot. [g]	ø D [mm]	L1 [mm]	L2 [mm]	C [mm]
513-501T	136104	≤ 0,4	41	33	12,1	8,6	41,1
513-503T	103010	≤ 0,4	41	33	14,7	11,2	43,7
513-514T	131324	≤ 0,3	41	33	36,8	32,8	66,8
513-517T	103006	≤ 0,3	41	33	20,9	17,4	49,9
513-517WT	21CZA097	≤ 0,3	41	33	20,9	17,4	49,9
513-527T	103010	≤ 0,3	36	28	14,7	11,2	
513-515T	136013	≤ 0,3	41	33	44,5	41	73,5

	513-517WE	513-517WT	513-514E až 513-515T	513-527E 513-527T
Funkce				
Kompaktní provedení				
Dlouhý dotek				
Prachutěsný				

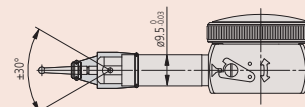
Set Configuration: Metric



513-501E, 513-501T, 513-503T, 513-514E, 513-514T, 513-515T, 513-517T



513-527

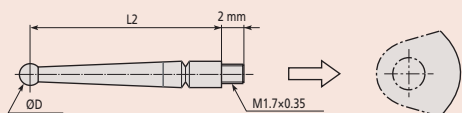


U prachutěsných modelů 513-517WE/T by měl být úhel nastavování měřícího doteku omezen v rozsahu ±30° (jak je naznačeno na obrázku).

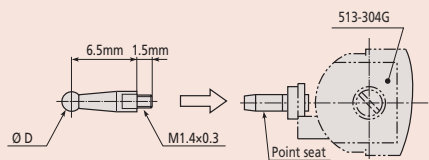
Měřicí doteky, upínací stopky a držáky

Volitelné příslušenství

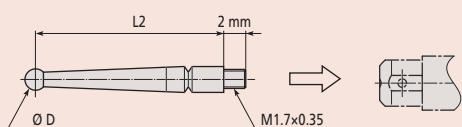
Obj. č.	Popis
209829	Prodloužení doteku, Série 513



Měřicí dotek pro standardní modely



Měřicí dotek pro univerzální provedení
Obj. č.: 513-304GE, 513-304GT



Měřicí dotek pro modely malého provedení

Délka měřicího doteku ovlivňuje měřítko stupnice úchylkoměru a standardně měřicí doteky poskytují měřítko stupnice jednotky.



Kuličkový dotek \varnothing 0,5 mm



Kuličkový dotek \varnothing 0,7 mm



Kuličkový dotek z tvrdokovu,
 \varnothing 1 mm



Kuličkový dotek z tvrdokovu,
 \varnothing 2 mm



Rubínový kuličkový dotek, \varnothing 2 mm



Kuličkový dotek z tvrdokovu,
 \varnothing 3 mm

Obj. č.	Standardní modely	Malé modely	L2 [mm]	\varnothing kuličky doteku
190547	●	●	11,2	0,5 mm, ocel
190549	●	●	17,4	0,5 mm ocel
190654	●	●	18,7	0,5 mm, ocel
190656	●	●	41	0,5 mm, ocel
190548	●	●	11,2	0,7 mm, ocel
190550	●	●	17,4	0,7 mm, ocel
190653	●	●	18,7	0,7 mm, ocel
190655	●	●	41	0,7 mm, ocel
136756	●	●	8,6	1 mm, tvrdokov
21CZA044	●	●	9,4	1 mm, tvrdokov
103017	●	●	11,2	1 mm, tvrdokov
131314	●	●	15,2	1 mm, tvrdokov
103013	●	●	17,4	1 mm, tvrdokov
21CZA098	●	●	17,4	1 mm, tvrdokov*3
137558	●	●	18,7	1 mm, tvrdokov
102824	●	●	6,5	1 mm, tvrdokov*2
137746	●	●	33,9	1 mm, tvrdokov
131316	●	●	33,9	1 mm, tvrdokov
136235	●	●	41	1 mm, tvrdokov
136104	●	●	8,6	2 mm, tvrdokov
21CZA036	●	●	9,4	2 mm, tvrdokov
103010	●	●	11,2	2 mm, tvrdokov
103011	●	●	15,2	2 mm, tvrdokov
103006	●	●	17,4	2 mm, tvrdokov
21CZA097	●	●	17,4	2 mm, tvrdokov*3
137557	●	●	18,7	2 mm, tvrdokov
102825	●	●	6,5	2 mm, tvrdokov*2
129949	●	●	33,9	2 mm, tvrdokov
131324	●	●	33,9	2 mm, tvrdokov
136013	●	●	41	2 mm, tvrdokov
21CZA212	●	●	9,4	2 mm, rubín
21CZA209	●	●	11,2	2 mm, rubín
21CZB068	●	●	15,2	2 mm, rubín
21CZA201	●	●	17,4	2 mm, rubín
21CZA210	●	●	18,7	2 mm, rubín
21CZA211	●	●	41	2 mm, rubín
136758	●	●	8,6	3 mm, tvrdokov
21CZA045	●	●	9,4	3 mm, tvrdokov
103018	●	●	11,2	3 mm, tvrdokov
131315	●	●	15,2	3 mm, tvrdokov
103014	●	●	17,4	3 mm, tvrdokov
21CZA099	●	●	17,4	3 mm, tvrdokov*3
137559	●	●	18,7	3 mm, tvrdokov
102826	●	●	6,5	3 mm, tvrdokov*2
137747	●	●	33,9	3 mm, tvrdokov
131317	●	●	33,9	3 mm, tvrdokov
136236	●	●	41	3 mm, tvrdokov

*2 : Použité prodloužení obj. č. 209829 pro 513-304-10E, 513-304-10T

*3 : Pro modely obj. č. 513-517W

Měřicí doteky, upínací stopky a držáky

Upínací přípravky a držáky

Středící držáky

Obj. č.	Standardní modely	Upínací stopka \varnothing
901959		8 mm

Držáky páčkových úchylkoměrů

Obj. č.	Standardní modely	Malé modely	Poznámka	L [mm]
953638.			9 x 9 mm	50 mm
900209.			9 x 9 mm	100 mm
900211			\varnothing 8 mm	115 mm

Klíč

Obj. č.	Standardní modely	Malé modely
102037		
301336		

Upínací stopky

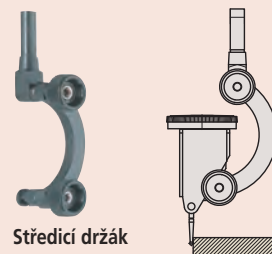
Obj. č.	Standardní modely	Malé modely	Upínací stopka \varnothing	Poznámka
21CZB131			4 mm	Stopka s rýhovanou upínací maticí
21CZB128			6 mm	Stopka s rýhovanou upínací maticí
21CZB129			9,52 mm	Stopka s rýhovanou upínací maticí
21CZB130			9,5 mm	Stopka s rýhovanou upínací maticí
21CZB132			4 mm, 8 mm	2 stopky s rýhovanou upínací maticí
21CZB133			4 mm, 9,5 mm	2 stopky s rýhovanou upínací maticí
190322				S rýhovanou upínací maticí
21CAB106			4 mm	Upínací stopky
21CAB103			6 mm	Upínací stopky
21CAB104			8 mm	Upínací stopky
102036			4 mm	Upínací stopky
102389			6 mm	Upínací stopky
102822			8 mm	Upínací stopky

Svorky na upínání

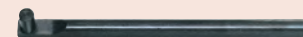
Obj. č.	Standardní modely	Malé modely	Poznámka
900321			Pro upínací stopky \varnothing 4, 8 mm a rybinovým vedením

Univerzální držák s rybinovou upínkou

Obj. č.	Standardní modely	Malé modely	Upínací stopka \varnothing
21CZA229			6 mm
21CZA233			8 mm
21CZA230			
21CZA234			8 mm



Středící držák
901959



900211



Klíč 102037



Klíč 301336



190322

21CZB131

21CZB129



102822



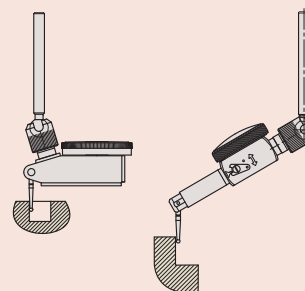
102389



900321



Univerzální držák



Univerzální držák ve standardním provedení (vlevo)
Univerzální držák v malém provedení (vpravo)

ABSOLUTE DIGIMATIC Tloušťkoměry

ABSOLUTE®

Série 547

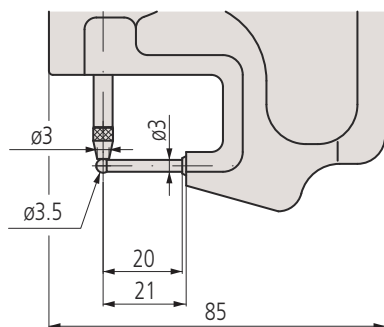
ABSOLUTE DIGIMATIC Tloušťkoměry vhodné na měření tloušťky stěn potrubí.



547-360

Metrické

Obj. č.	Roz. měř. [mm]	Čís. krok	Obj. č. úchylkoměru	Max. hloubka měření	Měř. síla [N]	Hmot. [g]
547-360	0 - 10	0,01 mm	543-400B5 (ID-C)	20 mm	≤ 1,5	240



Funkce	Série 547
DATA/HOLD	●
Výstup dat	●
ZAP/VYP	●
NULOVÁNÍ / ABS přepínání	●
PRESET (předvolba)	●
Funkce "Lock" (blokování klávesnice)	●
Vyhodnocení OK/±n.OK	●
Výpočtové funkce (se vzorcem)	●
Přepínání směru čítání	●

Technické parametry

Přesnost	±20 μm
Max. rychlost odezvy	Neomezená
Měřicí dotek	Kulička z tvrdokovu M 2,5 x 0,45 mm
Životnost baterie	Cca 7.000 hodin

Volitelné příslušenství

Obj. č.	Popis
905338	Digimatic kabel, ploché přímé provedení, 1m
905409	Digimatic kabel, ploché přímé provedení, 2m
06AFM380F	Kabel USB Input Tool (Digimatic USB), Digi/Digi2, ploché přímé provedení
02AZD880G	U-WAVE-T, provedení s bzučákem, Bezdrátový vysílač
02AZD730G	U-WAVE-T, IP67, Bezdrátový vysílač
02AZD790F	Propojovací kabel F pro U-WAVE-T, ploché přímé provedení

Spotřební materiál

Obj. č.	Popis
938882	Baterie SR44 1,5V
21EZA198	Zdvíhací páčka vřetene, pro rozsah měření 12,7mm

ABSOLUTE DIGIMATIC Tloušťkoměry

Série 547

ABSOLUTE®

Tento ABSOLUTE Digimatic tloušťkoměr umožňuje měřit folie, papír atd., s plochými doteky.



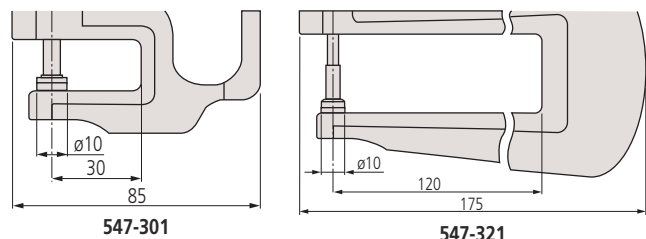
547-301

547-313

547-315

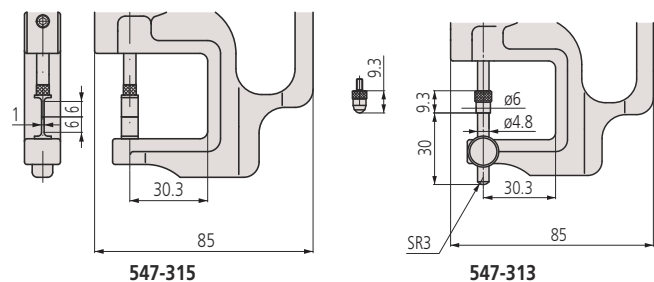
Metrické

Obj. č.	Roz. měř. [mm]	Čís. krok	Rovnoběžnost	Obj. č. úchylkoměru	Max. hloubka měření	Provedení	Měř. síla [N]	Hmot. [g]
547-301	0 - 10	0,01 mm	10 μm	543-400BS (ID-C)	30	S talířkovými doteky z keramiky	≤ 1,5	255
547-321	0 - 10	0,01 mm	10 μm	543-400BS (ID-C)	120	S talířkovými doteky z keramiky a velkým vyložení	≤ 1,5	425
547-313	0 - 10	0,01 mm	10 μm	543-400BS (ID-C)	30	S přenastavitelným pevným dotekem	≤ 1,5	275
547-315	0 - 10	0,01 mm	10 μm	543-400BS (ID-C)	30	S břitovým měřicím dotekem	≤ 1,5	270



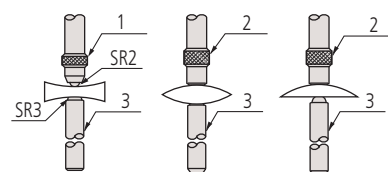
547-301

547-321



547-315

547-313



Konkávní čočka Konvexní čočka Plosko-konvexní čočka

1: Kuličkový dotek; 2: Ploché dotek; 3: Pevný dotek

(Pouze pro obj. č. 547-313)

Funkce	Série 547
DATA/HOLD	●
Výstup dat	●
ZAP/VYP	●
NULOVÁNÍ / ABS přepínání	●
PRESET (předvolba)	●
Funkce "Lock" (blokování klávesnice)	●
Vyhodnocení OK/±n.OK	●
Výpočtové funkce (se vzorcem)	●
Přepínání směru čtení	●

Technické parametry

Přesnost	±20 μm
Max. rychlost odezvy	Neomezená
Měřicí dotek	M 2,5 x 0,45 mm (typ ISO/JIS)
Životnost baterie	cca 7 0 hodin

Volitelné příslušenství

Obj. č.	Popis
905338	Digimatic kabel, ploché přímé provedení, 1m
905409	Digimatic kabel, ploché přímé provedení, 2m
06AFM380F	Kabel USB Input Tool (Digimatic USB), Digi/Digi2, ploché přímé provedení
02AZD880G	U-WAVE-T, provedení s bzučákem, Bezdrátový vysílač
02AZD730G	U-WAVE-T, IP67, Bezdrátový vysílač
02AZD790F	Propojovací kabel F pro U-WAVE-T, ploché přímé provedení

Spotřební materiál

Obj. č.	Popis
938882	Baterie SR44 1,5V
21EZA198	Zdvíhací páčka vřetene, pro rozsah měření 12,7mm



547-321

ABSOLUTE DIGIMATIC Tloušťkoměry

ABSOLUTE®

Série 547

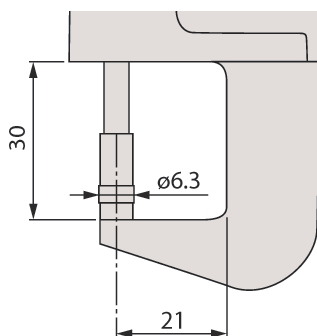
Tento ABSOLUTE Digimatic tloušťkoměr umožňuje měřit folie, papír atd., s plochými doteky.



547-401

Metrické

Obj. č.	Roz. měř. [mm]	Čís. krok	Rovnoběžnost	Obj. č. úchylkoměru	Max. hloubka měření	Měř. síla [N]	Hmot. [g]
547-401	0 - 12	0,01 mm/0,001 mm	3 μm	543-390BS (ID-C)	21 mm	≤ 3,5	290



Tloušťkoměry Quick Mini

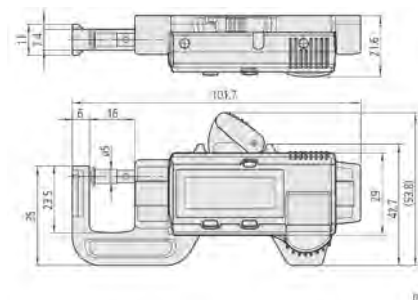
Série 700

Jedná se o lehké a velikostně do dlaně padnoucí tloušťkoměry.

ABSOLUTE®



700-119-30



Obj. č.	Roz. měř. [mm]	Čís. krok	Hmot. [g]
700-119-30	0 - 12	0,01 mm	70

Funkce	Série 547
DATA/HOLD	●
ZAP/VYP	●
NULOVNÍ / ABS přepínání	●
PRESET (předvolba)	●
Funkce "Lock" (blokování klávesnice)	●
Vyhodnocení OK/±n.OK	●
Výpočtové funkce (se vzorcem)	●
Přepínání směru čítání	●

Technické parametry

Přesnost	±3 μm
Měřicí dotek	M 2,5 x 0,45 mm (typ ISO/JIS), osazený tvrdokovem
Životnost baterie	cca 7 0 hodin

Volitelné příslušenství

Obj. č.	Popis
905338	Digimatic kabel, ploché přímé provedení, 1m
905409	Digimatic kabel, ploché přímé provedení, 2m
06AFM380F	Kabel USB Input Tool (Digimatic USB), Digi/Digi2, ploché přímé provedení
02AZD880G	U-WAVE-T, provedení s bzučákem, Bezdrátový vysílač
02AZD730G	U-WAVE-T, IP67, Bezdrátový vysílač
02AZD790F	Propojovací kabel F pro U-WAVE-T, ploché přímé provedení

Spotřební materiál

Obj. č.	Popis
938882	Baterie SR44 1,5V
21AZB149	Zdvíhací páčka vřetene, S-provedení pro série 2, 3, 4 (do 10mm)

Funkce	Série 700
ORIGIN	●
ZAP/VYP	●
NULOVNÍ / ABS přepínání	●

Technické parametry

Měřicí síla	2 N
Přesnost	±0,02 mm (excluding quantizing error)
Displej	LCD, výška číslic 9 mm
Životnost baterie	cca 5 let
Napájení	Baterie SR-44
Dodává se	V pouzdře

Spotřební materiál

Obj. č.	Popis
938882	Baterie SR44 1,5V

Číselníkové tloušťkoměry

Série 7

Tyto metrické číselníkové rychlé tloušťkoměry umožňují měřit tloušťky stěn trubek, fólií, papírů, apod. s plochými kontaktními body, resp. tloušťku čoček nebo hloubku drážek.



Metrické S přestavitelným pevným dotekem

Obj. č.	Roz. měř. [mm]	Děl. stup. [mm]	Přesnost	Rovnoběžnost	Obj. č. úchytkoměru	Max. hloubka měření	Měř. síla [N]	Hmot. [g]
7313A	0 - 10	0,01	±0,015 mm	5 μm	2046AB	30 mm	≤ 1,4	215

Metrické Taliřkové měřicí doteky z keramiky

Obj. č.	Roz. měř. [mm]	Děl. stup. [mm]	Přesnost	Rovnoběžnost	Obj. č. úchytkoměru	Max. hloubka měření	Měř. síla [N]	Hmot. [g]
7327A	0 - 1	0,001	±0,005 mm	5 μm	2109AB-10	30 mm	≤ 1,5	225
7301A	0 - 10	0,01	±0,015 mm	5 μm	2046AB	30 mm	≤ 1,4	205
7305A	0 - 20	0,01	±0,02 mm	5 μm	2050AB	30 mm	≤ 2	220

Metrické S břitovým měřicím dotekem

Obj. č.	Roz. měř. [mm]	Děl. stup. [mm]	Přesnost	Rovnoběžnost	Obj. č. úchytkoměru	Max. hloubka měření	Měř. síla [N]	Hmot. [g]
7315A	0 - 10	0,01	±0,015 mm	5 μm	2046AB	30 mm	≤ 1,4	220

Metrické S velkým vyložení a taliřkovým dotekem z keramiky

Obj. č.	Roz. měř. [mm]	Děl. stup. [mm]	Přesnost	Rovnoběžnost	Obj. č. úchytkoměru	Max. hloubka měření	Měř. síla [N]	Hmot. [g]
7321A	0 - 10	0,01	±0,015 mm	5 μm	2046AB	120 mm	≤ 1,4	355

Metrické S velkým vyložení a taliřkovým dotekem z keramiky

Obj. č.	Roz. měř. [mm]	Děl. stup. [mm]	Přesnost	Rovnoběžnost	Obj. č. úchytkoměru	Max. hloubka měření	Měř. síla [N]	Hmot. [g]
7323A	0 - 20	0,01	±0,022 mm	5 μm	2050AB	120 mm	≤ 2	355

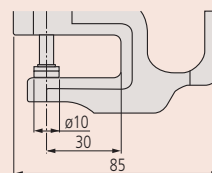
Metrické Na měření tlouštěk stěn potrubí - minimální vnitřní průměr 3,5 mm

Obj. č.	Roz. měř. [mm]	Děl. stup. [mm]	Přesnost	Rovnoběžnost	Obj. č. úchytkoměru	Max. hloubka měření	Měř. síla [N]	Hmot. [g]
7360A	0 - 10	0,01	±0,015 mm	5 μm	2046AB	20 mm	≤ 1,4	200

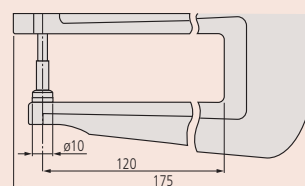
Spotřební materiál

Obj. č.	Popis
21AZB149	Zdvihací páčka vřetene, S-provedení pro série 2, 3, 4 (do 10mm)
21AZB150	Zdvihací páčka vřetene, S-provedení pro série 2, 3 (10-20mm)

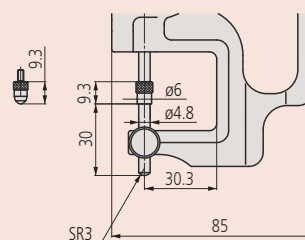
Obj. č. 21AZB149: Pro obj. č. 7301/7327/7321/7313/7315/7360
Obj. č. 21AZB150: Pro obj. č. 7305/7323



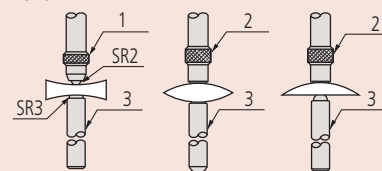
7327 / 7301 / 7305



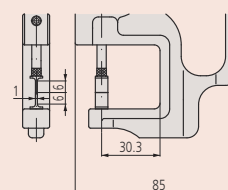
7321 / 7323



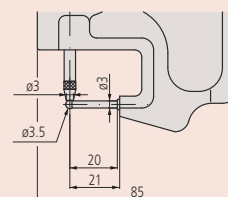
7313



1: Kuličkový dotek; 2: Plochý dotek; 3: Pevný dotek



7315



7360

Číselníkové úchylkoměry s měřicími rameny pro vnitřní měření

Série 209

Tyto čís. úchylkoměry s měř. rameny pro vnitřní měření nabízí následující výhody:

- Vynikající odolnosti proti vodě a prachu (stupeň ochrany IP65)
- Ideální měřicí síla
- Ergonomicky navrženo pro pohodlné držení při měření



Volitelné příslušenství

Obj. č.	Popis
63AAA437	Držák pro měřicí stojánek, pro 209-901 až 209-924
011530	Držák pro měřicí stojánek, pro 209-300 až 209-457, kromě: 209-310, -311, -312, -361, -362, -363



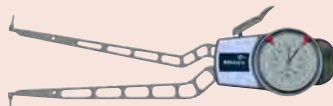
209-301



209-303



209-305



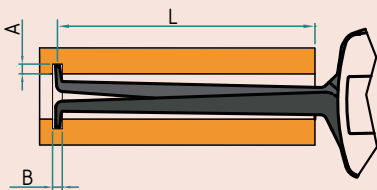
209-902



209-310



209-300



L=Maximální hloubka měření
A=Maximální hloubka drážky
B=Minimální šířka drážky



63AAA437



209-901

Metrické

Měřicí doteky : kulička z tvrdokovu ø 0,6 mm

Obj. č.	L [mm]	Roz. měř. [mm]	Děł. stup. [mm]	Přesnost	Provedení	Měř. síla [N]	Hmot. [g]	A [mm]	B [mm]	L [mm]
209-301	35	5 - 15	0,005	0,015 mm	Obr. 4	0,8-1,2 N	160	2,3	0,8	35

Metrické

Měřicí doteky: kulička z tvrdokovu ø1,5 mm

Obj. č.	L [mm]	Roz. měř. [mm]	Děł. stup. [mm]	Přesnost	Provedení	Měř. síla [N]	Hmot. [g]	A [mm]	B [mm]	L [mm]
209-901	188	15 - 65	0,05	0,05 mm	Obr. 4	0,9-1,9 N	355	5,5	1,9	188

Metrické

Měřicí doteky : kulička z tvrdokovu ø1 mm

Obj. č.	L [mm]	Roz. měř. [mm]	Děł. stup. [mm]	Přesnost	Provedení	Měř. síla [N]	Hmot. [g]	A [mm]	B [mm]	L [mm]
209-302	85	10 - 30	0,01	0,03 mm	Obr. 4	1,1-1,6 N	180	5,2	1,2	85
209-303	85	20 - 40	0,01	0,03 mm	Obr. 2	1,1-1,6 N	180	7	1,2	85
209-304	85	30 - 50	0,01	0,03 mm	Obr. 2	1,1-1,6 N	185	7	1,2	85
209-305	85	40 - 60	0,01	0,03 mm	Obr. 3	1,1-1,6 N	195	8,3	1,2	85
209-306	85	50 - 70	0,01	0,03 mm	Obr. 3	1,1-1,6 N	195	8,3	1,2	85
209-307	85	60 - 80	0,01	0,03 mm	Obr. 3	1,1-1,6 N	200	8,3	1,2	85
209-308	85	70 - 90	0,01	0,03 mm	Obr. 3	1,1-1,6 N	200	8,3	1,2	85
209-309	85	80 - 100	0,01	0,03 mm	Obr. 3	1,1-1,6 N	200	8,3	1,2	85

Metrické

Měřicí doteky: kulička z tvrdokovu ø2,0 mm

Obj. č.	L [mm]	Roz. měř. [mm]	Děł. stup. [mm]	Přesnost	Provedení	Měř. síla [N]	Hmot. [g]	A [mm]	B [mm]	L [mm]
209-902	192	40 - 90	0,05	0,05 mm	Obr. 3	0,9-1,9 N	370	8,3	2,4	192
209-903	192	70 - 120	0,05	0,05 mm	Obr. 3	0,9-1,9 N	380	8,3	2,4	192

Metrické

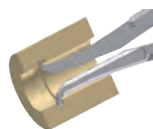
Měřicí doteky: břit z tvrdokovu (poloměr 0,1 mm)

Obj. č.	L [mm]	Roz. měř. [mm]	Děł. stup. [mm]	Přesnost	Provedení	Měř. síla [N]	Hmot. [g]	A [mm]	B [mm]	L [mm]
209-300	12	2,5 - 12,5	0,005	0,015 mm	Obr. 1	0,8-1,2 N	155	0,7	0,4	12

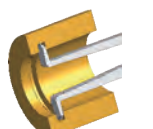
Metrické

Měřicí doteky : vyměnitelné, kulička z tvrdokovu ø 1,0 mm

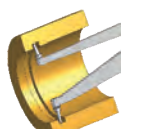
Obj. č.	L [mm]	Roz. měř. [mm]	Děł. stup. [mm]	Přesnost	Provedení	Měř. síla [N]	Hmot. [g]	A [mm]	B [mm]	L [mm]
209-310	85	50 - 100	0,01	0,03 mm	Obr. 5	1,1-1,6 N	220	8,3	1,2	85
209-311	85	90 - 140	0,01	0,03 mm	Obr. 5	1,1-1,6 N	230	8,3	1,2	85
209-312	85	130 - 180	0,01	0,03 mm	Obr. 5	1,1-1,6 N	230	8,3	1,2	85



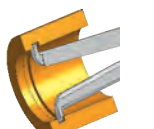
Obrázek 1



Obrázek 2



Obrázek 3



Obrázek 4



Obrázek 5

DIGIMATIC Úchylkoměry s rameny pro vnitřní měř.

Série 209

- Digitální úchylkoměry s rameny pro vnitřní měř. umožňují měřit na těžko přístupných místech
- Vynikající odolnost proti vodě a prachu (stupeň ochrany IP67)



209-905

Metrické/Palcové

Měřicí doteky: kulička z tvrdokovu \varnothing 0,6 mm

Obj. č.	Rozsah měření	Přesnost	Provedení	Měř. síla [N]	Stupeň ochrany	Hmot. [g]	A [mm]	B [mm]	L [mm]
209-935	5 - 15 mm	0,015 mm	Obr. 4	0,8-1,2	IP67	250	2,3	0,8	35

Metrické/Palcové

Měřicí doteky: kulička z tvrdokovu \varnothing 1,3 mm

Obj. č.	Rozsah měření	Přesnost	Provedení	Měř. síla [N]	Stupeň ochrany	Hmot. [g]	A [mm]	B [mm]
209-944	13 - 43 mm	0,04 mm	Fig. 4	1,2-1,7	IP67	360	5,7	1,5

Metrické/Palcové

Měřicí doteky: kulička z tvrdokovu \varnothing 1,5 mm

Obj. č.	Rozsah měření	Přesnost	Provedení	Měř. síla [N]	Stupeň ochrany	Hmot. [g]	A [mm]	B [mm]
209-945	15 - 65	0,05 mm	Fig. 2	1-1,8	IP67	415	5,5	1,9
209-946	30 - 60 mm	0,04 mm	Fig. 3	1,2-1,7	IP67	370	6,2	1,8

Metrické/Palcové

Měřicí doteky: kulička z tvrdokovu \varnothing 1 mm

Obj. č.	Rozsah měření	Přesnost	Provedení	Měř. síla [N]	Stupeň ochrany	Hmot. [g]	A [mm]	B [mm]	L [mm]
209-936	10 - 30 mm	0,03 mm	Obr. 4	1,1-1,6	IP67	270	5,2	1,2	85
209-937	20 - 40 mm	0,03 mm	Obr. 2	1,1-1,6	IP67	270	7	1,2	85
209-938	30 - 50 mm	0,03 mm	Obr. 2	1,1-1,6	IP67	275	7	1,2	85
209-939	40 - 60 mm	0,03 mm	Obr. 3	1,1-1,6	IP67	285	8,3	1,2	85
209-940	50 - 70 mm	0,03 mm	Obr. 3	1,1-1,6	IP67	285	8,3	1,2	85
209-941	60 - 80 mm	0,03 mm	Obr. 3	1,1-1,6	IP67	290	8,3	1,2	85
209-942	70 - 90 mm	0,03 mm	Obr. 3	1,1-1,6	IP67	290	8,3	1,2	85

Metrické/Palcové

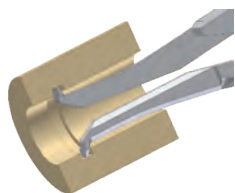
Měřicí doteky: kulička z tvrdokovu \varnothing 2 mm

Obj. č.	Rozsah měření	Přesnost	Provedení	Měř. síla [N]	Stupeň ochrany	Hmot. [g]	A [mm]	B [mm]
209-947	50 - 80 mm	0,04 mm	Fig. 3	1,2-1,7	IP67	370	8,3	2,4
209-948	70 - 100	0,04 mm	Fig. 3	1,2-1,7	IP67	375	8,3	2,4
209-949	90 - 120	0,04 mm	Fig. 3	1,2-1,7	IP67	380	8,3	2,4

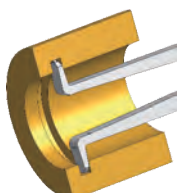
Metrické/Palcové

Měřicí doteky: Břit z tvrdokovu (poloměr 0,1 mm)

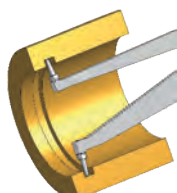
Obj. č.	Rozsah měření	Přesnost	Provedení	Měř. síla [N]	Stupeň ochrany	Hmot. [g]	A [mm]	B [mm]	L [mm]
209-934	2,5 - 12,5 mm	0,015 mm	Obr. 1	0,8-1,2	IP67	245	0,7	0,4	12



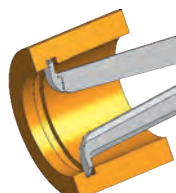
Obrázek 1



Obrázek 2



Obrázek 3



Obrázek 4

Funkce	Série 209
Funkce OFFSET (Posunutí)	
Funkce "Lock" (blokování klávesnice)	

Technické parametry

Napájení	2 baterie LR3 (AAA)
HOLD	Ano

Volitelné příslušenství

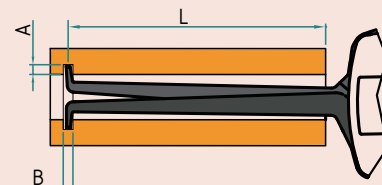
Obj. č.	Popis
011551	Adaptér rozhraní digimatic, pro sérii 209
937387	Digim. kabel, kruhové prov., 6 pinů, 1m
965013	DIGIM. kabel, kruhové prov., 6 pinů, 2m
06AFM380E	Kabel USB Input Tool (DIGIMATIC USB), Digi/Digi2, kruhové provedení, 6 pinů
02AZD880G	U-WAVE-T, provedení s bzučákem, Bezdrátový vysílač
02AZD730G	U-WAVE-T, IP67, Bezdrátový vysílač
02AZD790E	Propojovací kabel E pro U-WAVE-T, kruhové provedení, 6 pinů
63AAA438	Držák pro měřicí stojánek, pro 209-930 až 209-958

Spotřební materiál

Obj. č.	Popis
011511-1	Baterie LR03 (AAA), 4x



209-935



L=Maximální hloubka měření
A=Maximální hloubka drážky
B=Minimální šířka drážky



63AAA438

Číselníkové úchylkoměry s měřicími rameny pro vnější měření

Série 209

IP65



Tyto čís. úchylkoměry s měř. rameny pro vnější měření nabízí následující výhody:

- Vynikající odolnosti proti vodě a prachu (stupeň ochrany IP65)
- Ideální měřicí síla
- Ergonomicky navrženo pro pohodlné držení při měření

Volitelné příslušenství

Obj. č.	Popis
63AAA437	Držák pro měřicí stojánek, pro 209-901 až 209-924
011530	Držák pro měřicí stojánek, pro 209-300 až 209-457, kromě: 209-310, -311, -312, -361, -362, -363



209-402



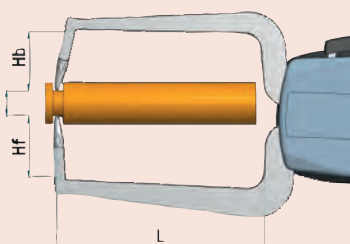
209-401



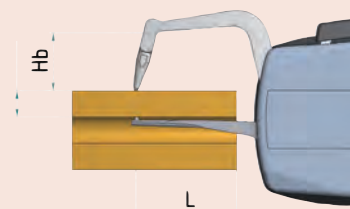
209-406



209-403



Obrázky 1/2/5



Obrázek 3/4/6

L=Maximální dosah měření

Hb=Maximální hloubka měření horního doteku

Hf=Maximální hloubka měření dolního doteku



209-405

Metrické

Měřicí doteky : poloměr bříty: 0,4 mm (209-405); 0,75 mm (209-921)

Obj. č.	Roz. měř. [mm]	Děl. stup. [mm]	Přesnost	Provedení	Měř. síla [N]	Hmot. [g]	Hb [mm]	Hf [mm]	L [mm]
209-405	0 - 20	0,01	0,03 mm	Obr. 1	1,1-1,6	210	24,6	24,6	85
209-921	0 - 50	0,05	0,05 mm	Obr. 2	0,8-1,7	430	30	30	167

Metrické

Measuring doteky: kulička z tvrdokovu Ø 1,5 mm, Ø 3 mm (209-911)

Obj. č.	Roz. měř. [mm]	Děl. stup. [mm]	Přesnost	Provedení	Měř. síla [N]	Hmot. [g]	Hb [mm]	Hf [mm]	L [mm]
209-400	0 - 10	0,005	0,015 mm	Obr. 4	0,8-1,2	165	19,1	0,9	35
209-402	0 - 10	0,005	0,015 mm	Obr. 2	0,8-1,2	170	19,1	18,6	35
209-404	0 - 20	0,01	0,03 mm	Obr. 2	1,1-1,6	210	24,7	24,6	85
209-407	0 - 20	0,01	0,03 mm	Obr. 4	1,1-1,6	200	24,7	2,5	85
209-911	0 - 50	0,05	0,05 mm	Obr. 2	0,8-1,7	430	30	30	167

Metrické

Měřicí doteky : kulička z tvrdokovu ø1,5 mm / poloměr bříty 0,4 mm

Obj. č.	Roz. měř. [mm]	Děl. stup. [mm]	Přesnost	Provedení	Měř. síla [N]	Hmot. [g]	Hb [mm]	Hf [mm]	L [mm]
209-401	0 - 10	0,005	0,015 mm	Obr. 6	0,8-1,2	165	18,8	0,9	35
209-406	0 - 20	0,01	0,03 mm	Obr. 3	1,1-1,6	200	24,7	2,5	80

Metrické

Měřicí doteky: kulička z tvrdokovu Ø 3 mm/ kulička z tvrdokovu Ø 3 mm, poloměr bříty 0,75 mm (209-922)

Obj. č.	Roz. měř. [mm]	Děl. stup. [mm]	Přesnost	Provedení	Měř. síla [N]	Hmot. [g]	Hb [mm]	Hf [mm]	L [mm]
209-912	0 - 50	0,05	0,05 mm	Obr. 4	0,8-1,7	400	30	4,6	169
209-922	0 - 50	0,05	0,05 mm	Obr. 3	0,8-1,7	400	30	4,6	169

Metrické

Měřicí doteky : taližkové doteky ø6 mm

Obj. č.	Roz. měř. [mm]	Děl. stup. [mm]	Přesnost	Provedení	Měř. síla [N]	Hmot. [g]	Hb [mm]	Hf [mm]	L [mm]
209-403	0 - 10	0,005	0,02 mm	Obr. 5	0,8-1,2	175	21,7	14,8	36



Obrázek 1



Obrázek 2



Obrázek 3



Obrázek 4



Obrázek 5



Obrázek 6

DIGIMATIC Úchylkoměry s měřicími rameny pro vnější měření

Série 209

- Digitální úchylkoměry s rameny pro vnější měř. umožňují měřit na těžko přístupných místech
- Vynikající odolnost proti vodě a prachu (stupeň ochrany IP67)



Metrické/Palcové Poloměr břitu 0,75 / kulička z tvrdokovu ø3 mm + poloměr břitu 0,75 (209-958)

Obj. č.	Roz. měř. [mm]	Čís. krok	Přesnost	Provedení	Měř. síla [N]	Stupeň ochrany	Hmot. [g]	Hb [mm]	Hf [mm]	L [mm]
209-957	0 - 50	0,001/0,002/0,005/0,01mm	0,06mm	Obr.5	0,8-1,7	IP67	490	30	30	167
209-958	0 - 50	0,001/0,002/0,005/0,01mm	0,06mm	Obr.6	0,8-1,7	IP67	460	30	4,3	169

Metrické/Palcové Měřicí doteky: Kulička z tvrdokovu ø1,5 mm

Obj. č.	Roz. měř. [mm]	Čís. krok	Přesnost	Provedení	Měř. síla [N]	Stupeň ochrany	Hmot. [g]	Hb [mm]	Hf [mm]	L [mm]
209-930	0 - 10	0,001/0,002/0,005/0,01mm	0,015mm	Obr.1	0,8-1,2	IP67	240	19,1	18,6	36
209-932	0 - 20	0,001/0,002/0,005/0,01mm	0,03mm	Obr.1	1,1-1,6	IP67	270	24,7	24,6	81
209-933	0 - 20	0,001/0,002/0,005/0,01mm	0,03mm	Obr.2	1,1-1,6	IP67	430	24,7	2,5	86
209-943	0 - 10	0,001/0,002/0,005/0,01mm	0,015mm	Obr. 2	0,8-1,2	IP67	255	19,1	0	36

Metrické/Palcové Měřicí doteky: kulička z tvrdokovu ø3 mm

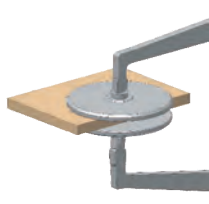
Obj. č.	Roz. měř. [mm]	Čís. krok	Přesnost	Provedení	Měř. síla [N]	Stupeň ochrany	Hmot. [g]	Hb [mm]	Hf [mm]	L [mm]
209-951	0 - 30	0,001/0,002/0,005/0,01mm	0,04mm	Obr.1	0,9-1,6	IP67	430	30	30	114
209-952	0 - 30	0,001/0,002/0,005/0,01mm	0,04mm	Obr.2	0,9-1,6	IP67	410	30	4	116
209-954	0 - 50	0,001/0,002/0,005/0,01mm	0,05mm	Obr.1	0,8-1,7	IP67	490	30	30	167
209-955	0 - 50	0,001/0,002/0,005/0,01mm	0,05mm	Obr.2	0,8-1,7	IP67	460	30	4,3	169

Metrické/Palcové Měřicí doteky: Taližkové doteky ø10 mm

Obj. č.	Roz. měř. [mm]	Čís. krok	Přesnost	Provedení	Měř. síla [N]	Stupeň ochrany	Hmot. [g]	Hb [mm]	Hf [mm]	L [mm]
209-931	0 - 10	0,001/0,002/0,005/0,01mm	0,02mm	Obr.3	0,8-1,2	IP67	245	21,7	14,8	36

Metrické/Palcové Měřicí doteky: taližkové doteky ø50 mm

Obj. č.	Roz. měř. [mm]	Čís. krok	Přesnost	Provedení	Měř. síla [N]	Stupeň ochrany	Hmot. [g]	Hb [mm]	Hf [mm]	L [mm]
209-953	0 - 30	0,001/0,002/0,005/0,01mm	0,06mm	Obr.4	0,9-1,6	IP67	430	36	24	116
209-956	0 - 50	0,001/0,002/0,005/0,01mm	0,06mm	Obr.4	0,8-1,7	IP67	500	36	24	167



Obrázek 1

Obr. 2

Obrázek 3

Obrázek 4

Obrázek 5

Figure 6

Funkce	Série 209
Funkce OFFSET (Posunutí)	

Volitelné příslušenství

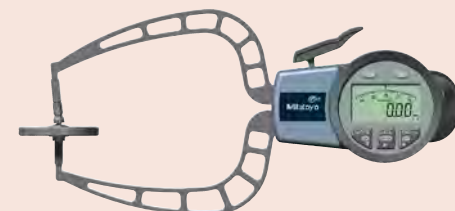
Obj. č.	Popis
011551	Adaptér rozhraní digimatic, pro sérii 209
937387	Digim. kabel, kruhové prov., 6 pinů, 1m
965013	DIGIM. kabel, kruhové prov., 6 pinů, 2m
06AFM380E	Kabel USB Input Tool (DIGIMATIC USB), Digi/Digi2, kruhové provedení, 6 pinů
02AZD880G	U-WAVE-T, provedení s bzučkem, Bezdrátový vysílač
02AZD730G	U-WAVE-T, IP67, Bezdrátový vysílač
02AZD790E	Propojovací kabel E pro U-WAVE-T, kruhové provedení, 6 pinů
63AAA437	Držák pro měřicí stojánek, pro 209-901 až 209-924
63AAA438	Držák pro měřicí stojánek, pro 209-930 až 209-958

Spotřební materiál

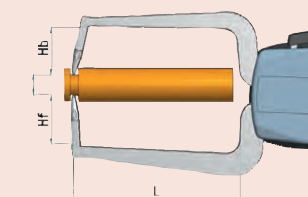
Obj. č.	Popis
011511-1	Baterie LR03 (AAA), 4x



209-931



209-915



L=Maximální dosah měření
Hb=Maximální hloubka měření horního doteku
Hf=Maximální hloubka měření dolního doteku

DIGIMATIC Úchylkoměry s měřicími rameny pro vnitřní / vnější měření

Série 209

IP67



Funkce	Série 209
Funkce "Lock" (blokování klávesnice)	
HOLD	

Technické parametry

Napájení	Lithium-Polymerový napájecí zdroj
Dodává se	Včetně baterie, kontrolního certifikátu a nabíjecí podložky pro bezdrátové nabíjení

Volitelné příslušenství

Obj. č.	Popis
63AAA158	DIGIMATIC Adaptér rozhraní, Série 209
937387	Digim. kabel, kruhové prov., 6 pinů, 1m
965013	DIGIM. kabel, kruhové prov., 6 pinů, 2m
06AFM380E	Kabel USB Input Tool (DIGIMATIC USB), Digi/Digi2, kruhové provedení, 6 pinů
02AZD880G	U-WAVE-T, provedení s bzučákem, Bezdrátový vysílač
02AZD730G	U-WAVE-T, IP67, Bezdrátový vysílač
02AZD790E	Propojovací kabel E pro U-WAVE-T, kruhové provedení, 6 pinů
63AAA439	Držák pro měřicí stojánek, pro 209-925 až 209-929



209-927



209-928



209-929



209-925



209-926

Metrické/Palcové

1. Měřicí doteky : tvrdokov R 0,12 mm

Obj. č.	Roz. měř. [mm]	Čís. krok	Přesnost	Provedení	Měř. síla [N]	Hmot. [g]	A [mm]	B [mm]	L [mm]
209-927	2,5 - 12,5	0,001 mm (přepínatelné)	0,01 mm	Obr. 4	0,8-1,3	160	0,7	0,6	12

Metrické/Palcové

2. Měřicí doteky : kulička z tvrdokovu ø0,6 mm

Obj. č.	Roz. měř. [mm]	Čís. krok	Přesnost	Provedení	Měř. síla [N]	Hmot. [g]	A [mm]	B [mm]	L [mm]
209-928	5 - 20	0,001 mm (přepínatelné)	0,01 mm	Obr. 3	0,8-1,3	160	2,2	0,8	44

Metrické/Palcové

3. Měřicí doteky: kulička z tvrdokovu ø1 mm

Obj. č.	Roz. měř. [mm]	Čís. krok	Přesnost	Provedení	Měř. síla [N]	Hmot. [g]	A [mm]	B [mm]	L [mm]
209-929	10 - 25	0,001 mm (přepínatelné)	0,01 mm	Obr. 3	0,8-1,3	160	4	1,5	46

Metrické/Palcové

4. Měřicí doteky : kulička z tvrdokovu ø1,5 mm

Obj. č.	Roz. měř. [mm]	Čís. krok	Přesnost	Provedení	Měř. síla [N]	Hmot. [g]	Hb [mm]	Hf [mm]	L [mm]
209-925	0 - 15	0,001 mm (přepínatelné)	0,01 mm	Obr. 2	1,3-1,5	170	17	17	45

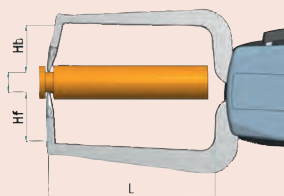
Metrické/Palcové

5. Měřicí doteky: tvrdokov poloměr 0,4 mm

Obj. č.	Roz. měř. [mm]	Čís. krok	Přesnost	Provedení	Měř. síla [N]	Hmot. [g]	Hb [mm]	Hf [mm]	L [mm]
209-926	0 - 15	0,001 mm (přepínatelné)	0,015 mm	Obr. 1	1,3-1,5	170	12	12	45



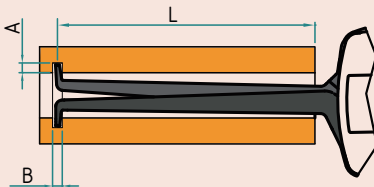
63AAA158



L=Maximální dosah měření

Hb=Maximální hloubka měření horního doteku

Hf=Maximální hloubka měření dolního doteku



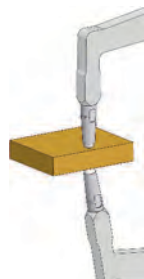
L=Maximální hloubka měření

A=Maximální hloubka drážky

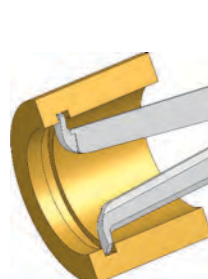
B=Minimální šířka drážky



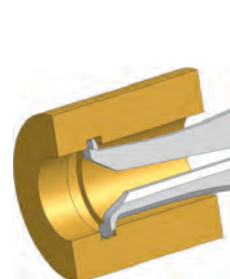
Obrázek 1



Obrázek 2



Obrázek 3



Obrázek 4

Pérové váhy

Série 546

Pérové váhy lze použít v širokém rozsahu aplikací.

Nabízí následující výhody:

- Na nastavení mikrospínačů, pružin relé a ventilů.
- Rovněž na kontrolu měřicí síly číselníkových úchylkoměrů.
- Vhodné také na justování tlačných a tažných pružin.
- Rozdělený číselník na měření v obou směrech.



546-112



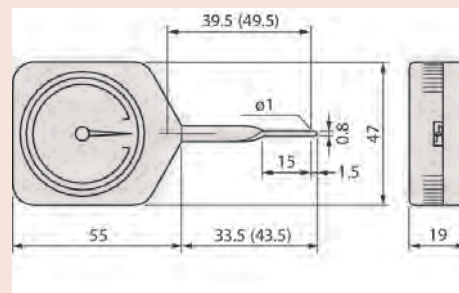
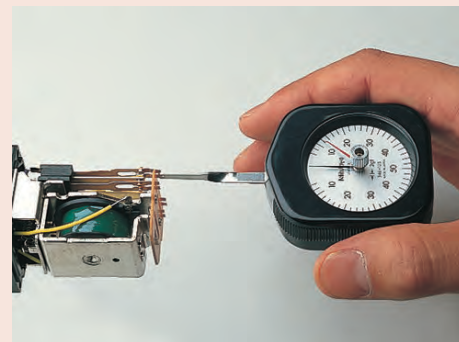
546-137

Provedení s unášenou ručičkou

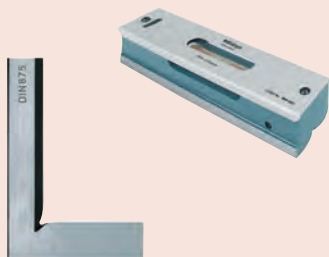
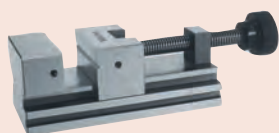
Obj. č.	Rozsah měření	Děl. stup.	Hmot. [g]
546-133	10 - 100 mN	5 mN	56
546-134	30 - 300 mN	10 mN	56
546-135	0,06 - 0,5 N	0,02 N	56
546-136	0,1 - 1 N	0,05 N	56
546-137	0,15 - 1,5 N	0,05 N	56
546-138	0,3 - 3 N	0,1 N	56
546-139	0,6 - 5 N	0,2 N	56

Univerzální

Obj. č.	Rozsah měření	Děl. stup.	Hmot. [g]
546-112	6 - 50 mN	2 mN	56
546-113	10 - 100 mN	5 mN	56
546-114	30 - 300 mN	10 mN	56
546-115	0,06 - 0,5 N	0,02 N	56
546-116	0,1 - 1 N	0,05 N	56
546-117	0,15 - 1,5 N	0,05 N	56
546-118	0,3 - 3 N	0,1 N	56
546-119	0,6 - 5 N	0,2 N	56



Rozměry v závorkách se vztahují k obj. č. 546-112, 546-113, 546-133.



Stojánky, svěráky, prizmatické podložky, žulové desky,
úhломěry, vodováhy, úhelníky, pravítka
Strana 298

Stojánky pro úchylkoměry z kalené ocele

Série 7

Tento stojánek s dotekem z kalené oceli nabízí následující výhody:

- Standardní typ s kulatým dotekem



7001-10

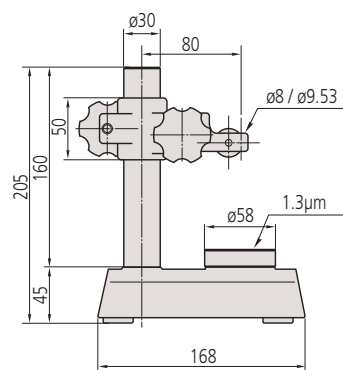


7002-10

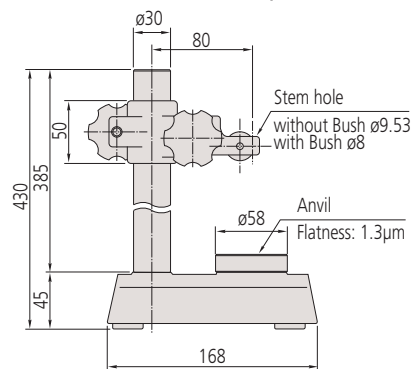


519-109-10

Obj. č.	Využitelné rozměry stolu [mm]	Sloup ø [mm]	Max. výška měření [mm]	Měřicí stůl (obj. č.)	Upínací otvor ø	Hmotnost [kg]
7001-10	Ø 58	30	95	Drážkovaný (101462)	ø 3/8" / 9,53 mm , 8 mm přes pouzdro (standardní příslušenství)	4
7002-10	Ø 58	30	95	Plochý (101461)	ø 3/8" / 9,53 mm , 8 mm přes pouzdro (standardní příslušenství)	4
519-109-10	Ø 58	30	318	Drážkovaný (101462)	ø 3/8" / 9,53 mm , 8 mm přes pouzdro (standardní příslušenství)	6



7001-10, 7002-10



519-109-10

Technické parametry

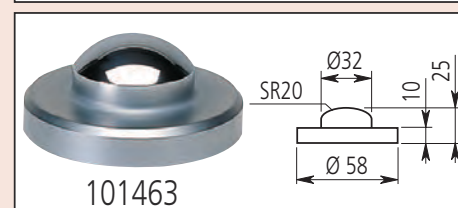
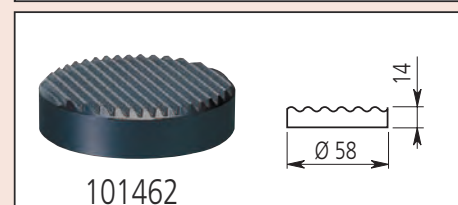
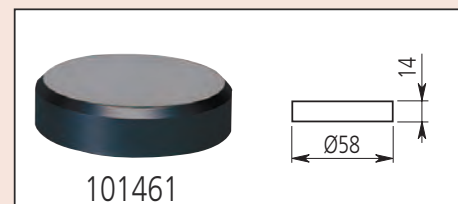
Jemná dostavění	1 m
Kolmost stolu a upínacího otvoru	0,4/100 mm/mm
Rovinnost stolu [µm]	1,3 µm

Standardní příslušenství

Obj. č.	Popis
101461	Plochý měřicí stůl, Ø58mm
101462	Rýhovaný měřicí stůl, Ø58mm
21JAA316	Redukční pouzdro pro stojánek, pr. 9,53mm pro otvor pr. 8mm

Volitelné příslušenství

Obj. č.	Popis
101463	Konvexní (vypouklý) měřicí stůl, Ø58mm



Stojánky pro úchylkoměry z kalené ocele

Série 215, Série 7

Tyto stojánky pro úchylkoměry z kalené ocele nabízí následující výhody:

- Standardní provedení se čtvercovým stolem.

Technické parametry

Jemné dostavění	1 mm (215-505-10: šroubovací sloup)
Kolmost stolu a upínacího otvoru	0,4/100 mm/mm
Rovinnost stolu [µm]	1,3 (7007-10) 2,3 (215-405-10, 215-505-10)

Standardní příslušenství

Obj. č.	Popis
21JAA316	Redukční pouzdro pro stojánek, pr. 9,53mm pro otvor pr. 8mm
21JAA329	Redukční pouzdro pro stojánek, pr. 20mm pro otvor pr. 8mm
21JAA330	Redukční pouzdro pro stojánek, pr. 20mm pro otvor pr. 9,53mm

Obj. č. 21JAA316: Dostupné pouze pro obj. č. 7007-10 a 215-405-10

Obj. č. 21JAA329 a 21JAA330: Dostupné pouze pro obj. č. 215-505-10

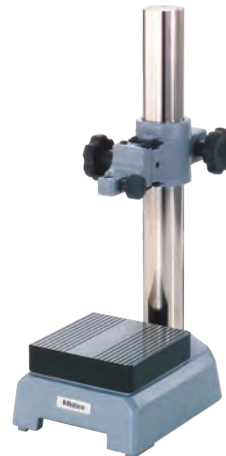
Volitelné příslušenství

Obj. č.	Popis
21JAA331	Redukční pouzdro pro stojánek, pr. 20mm pro otvor pr. 15mm

Obj. č. 21JAA331: Dostupné pouze pro obj. č. 215-505-10



7007-10

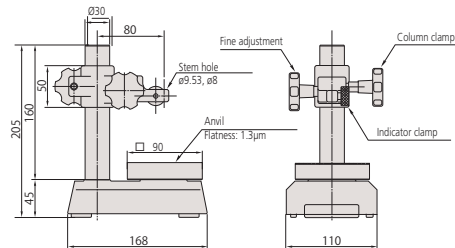


215-405-10

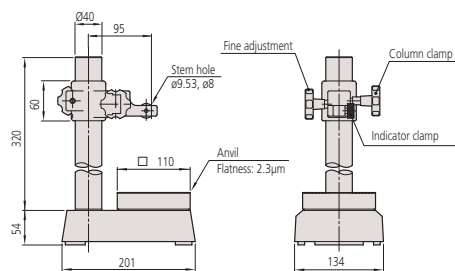


Obj. č. 215-505-10
s lineárním snímačem (vol. přísl.)

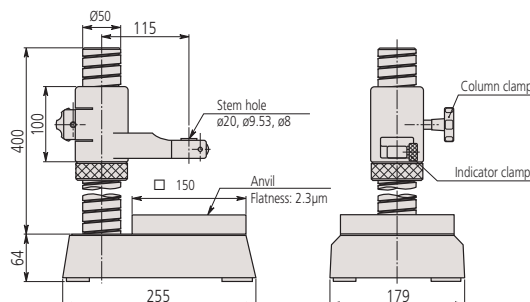
Obj. č.	Využitelné rozměry stolu [mm]	Sloup ø [mm]	Max. výška měření [mm]	Upínací otvor ø	Hmotnost [kg]
7007-10	90 x 90	30	90	ø 3/8" / 9,53 mm, 8 mm s pouzdrům (standardní příslušenství)	5
215-405-10	110 x 110	40	235	ø 3/8" / 9,53 mm, 8 mm přes pouzdro (standardní příslušenství)	10,9
215-505-10	150 x 150	50	275	ø 20 mm (ø 3/8" / 9,53 mm, 8 mm s pouzdrům - standardní příslušenství)	19,7



7007-10



215-405-10



215-505-10

Stojánky pro úchylkoměry z kalené ocele

Série 913

Standardní provedení

- Jednoduché standardní provedení



913-101



913-102

Obj. č.	Využitelné rozměry stolu [mm]	Sloup ϕ [mm]	Max. výška měření [mm]	Upínací otvor ϕ
913-101	ϕ 50	22	100	8 mm
913-102	60 x 70	22	100	8 mm

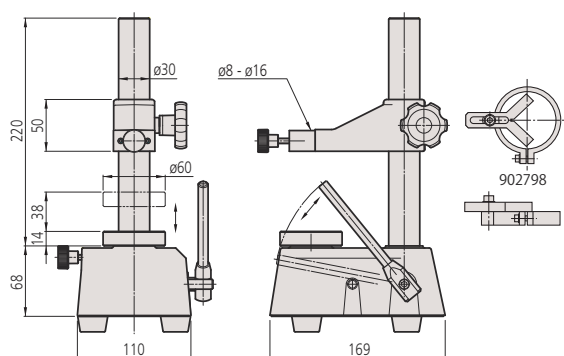
Rychloupínací stativy pro přesné dutinoměry

Série 215

- Rychloupínací stativ pro sériová měření malých dílů.



215-120-10



Obj. č.	Maximální výška měření [mm]	Zdvih měření [mm]	Využitelné rozměry stolu [mm]	Hmotnost [kg]
215-120-10	110	max.38	ϕ 60	6,5

Volitelné příslušenství

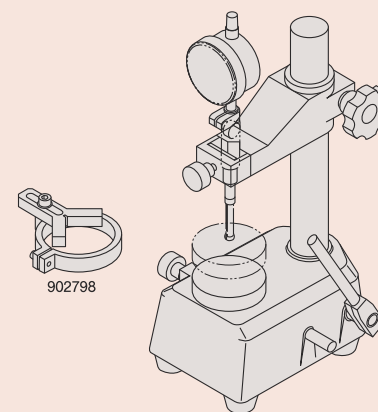
Obj. č.	Popis
913-201	Horizontální měřicí třmen na rozšíření možností měření Vzdálenost hrotů: max. 45 mm, pro 913-101, 913-102



913-201

Volitelné příslušenství

Obj. č.	Popis
902798	Nasazovací úhlová zarážka pro jisté a rychlé polohování obrobků pod měřicím přístrojem, pro obj.č. 215-120-10, Rychloupínací stativ pro dutinoměry



Přesné stojánky se žulovou základnou

Série 912

Tyto přesné stojánky se vyznačují měřícím stolem z černé žuly, který je odolný vůči opotřebení.



912-101

Obj. č.	Velikost podstavce [mm]	Využitelné rozměry stolu [mm]	Sloup \varnothing [mm]	Max. výška měření [mm]	Vyložení [mm]	Rameno \varnothing [mm]	Upínací otvor \varnothing	Rovinnost stolu [μm]	Hmotnost [kg]
912-101	150 x 100 x 40	100 x 100	16	180	150	16	8 mm	2 μm	3

Série 912

- Měřicí stůl z kamene, jemně lapovaný diamantem.
- Rameno s vyložení 120 mm.



912-105

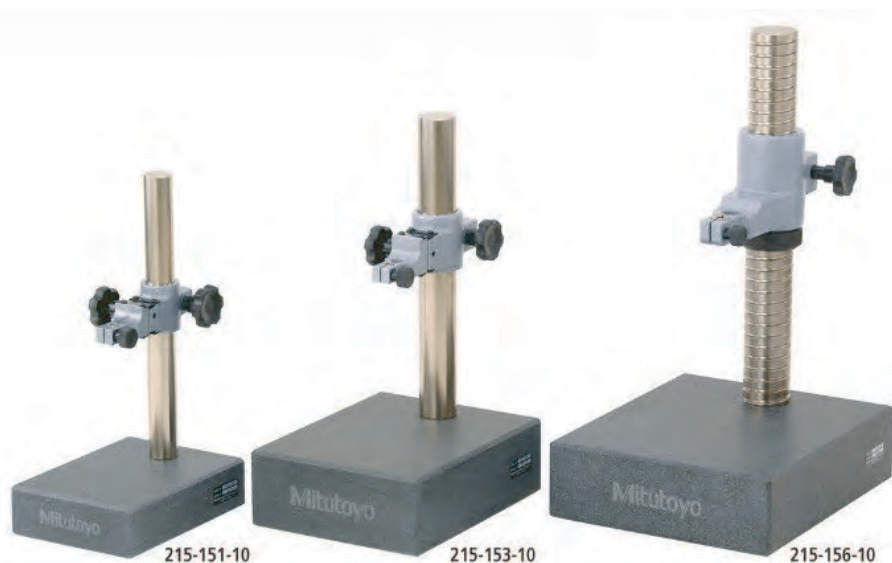
Obj. č.	Velikost podstavce [mm]	Využitelné rozměry stolu [mm]	Sloup \varnothing [mm]	Max. výška měření [mm]	Vyložení [mm]	Jemné do- stavění [mm]	Upínací otvor \varnothing	Rovinnost stolu [μm]	Hmotnost [kg]
912-105	260 x 140 x 50	200 x 140	35	180	120	8	8 mm	2 μm	9,5

Přesné stojánky se žulovou základnou

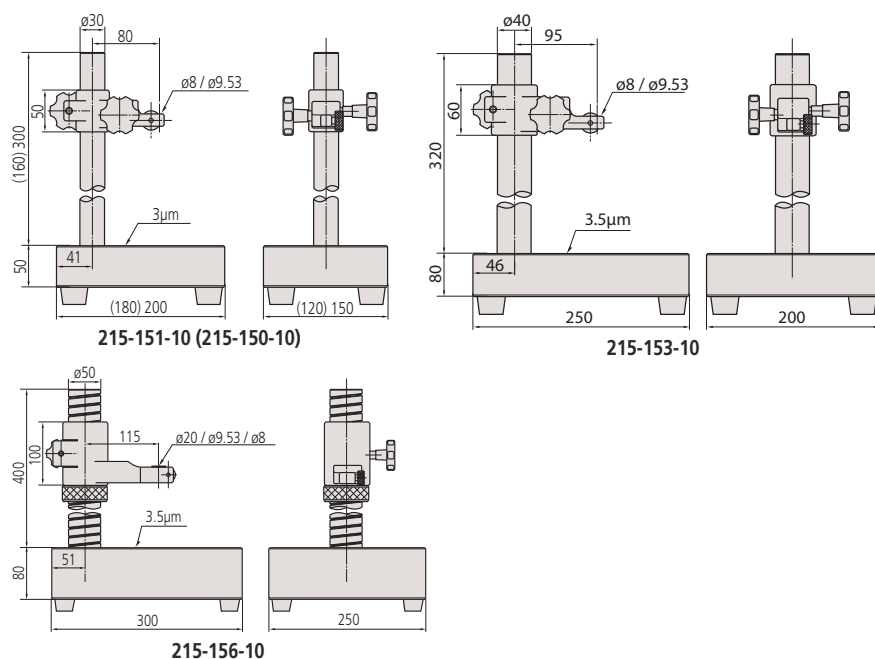
Série 215

Přesné stojánky se žulovou základnou, které nabízí následující výhody:

- S mechanickým upínacím systémem.
- S přesnou žulovou základnou.



Obj. č.	Sloup \varnothing [mm]	Max. výška měření [mm]	Jemné dostavění [mm]	Upínací otvor \varnothing	Rovinnost stolu [μm]	Kolmost stolu a upínacího otvoru [mm/mm]	Hmotnost [kg]
215-150-10	30	120	1	$\varnothing 3/8'' / 9,53 \text{ mm}$, 8 mm s pouzdrům (standardní příslušenství)	3 μm	0,2/100	5,4
215-151-10	30	260	1	$\varnothing 3/8'' / 9,53 \text{ mm}$, 8 mm s pouzdrům (standardní příslušenství)	3 μm	0,2/100	7,5
215-153-10	40	250	1	$\varnothing 3/8'' / 9,53 \text{ mm}$, 8 mm přes pouzdro (standardní příslušenství)	3,5 μm	0,2/100	16
215-156-10	50	300	1	$\varnothing 20 \text{ mm}$ ($\varnothing 3/8'' / 9,53 \text{ mm}$, 8 mm s pouzdrům - standardní příslušenství)	3,5 μm	0,2/100	27,5



Standardní příslušenství

Obj. č.	Popis
21JAA316	Redukční pouzdro pro stojánek, pr. 9,53mm pro otvor pr. 8mm
21JAA329	Redukční pouzdro pro stojánek, pr. 20mm pro otvor pr. 8mm
21JAA330	Redukční pouzdro pro stojánek, pr. 20mm pro otvor pr. 9,53mm

Obj. č. 21JAA316: Pro obj. č. 215-150-10, 215-151-10, 215-153-10
Obj. č. 21JAA329 a 21JAA330: Pro obj. č. 215-156-10

Volitelné příslušenství

Obj. č.	Popis
21JAA331	Redukční pouzdro pro stojánek, pr. 20mm pro otvor pr. 15mm

Pouze pro obj. č. 215-156-10

Magnetické kloubové stojánky

Série 011

- Fixování úchylkoměru v libovolné poloze mechanickou aretací a jemné nastavení.
- Umožňuje úchylkoměr zastavit v libovolné poloze pomocí mechanického zámku.



011533



011358

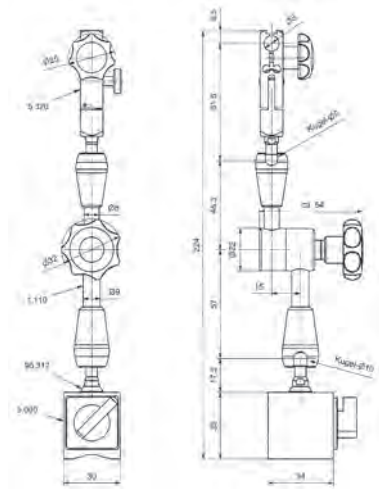


011359

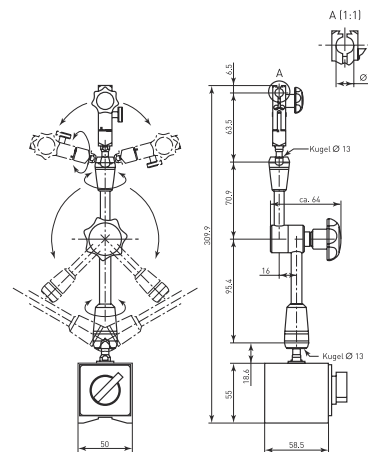


011360

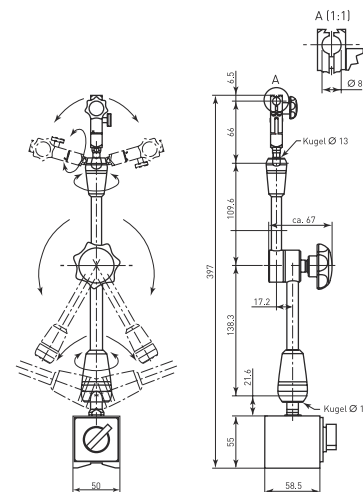
Obj. č.	Upínací zařízení	Upínací síla (svislá) [N]	Velikost podstavce (DxŠxV) [mm]	Celková výška [mm]	Upínací otvor \varnothing	Akční rádius [mm]	Závít ramene/podstavce	Hmotnost [kg]
011533	Magnetické	300	34 x 30 x 35	220	8 mm	130	M6 x 1	0,45
011358	Magnetické	750	60 x 50 x 55	310	8 mm	200	M8 x 1,25	1,55
011359	Magnetické	750	60 x 50 x 55	397	8 mm	280	M8 x 1,25	1,85
011360	Magnetické	900	75 x 50 x 55	517	8 mm	400	M8 x 1,25	2,1



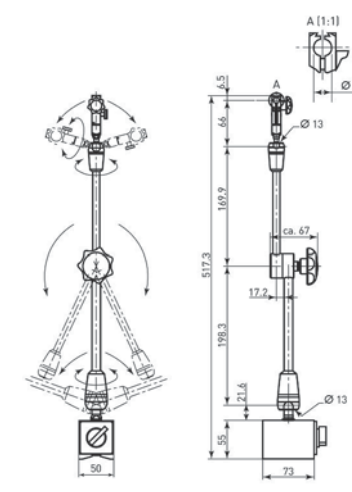
011533



011358



011359



011360

Magnetické kloubové stojánky

Série 7

Magnetické kloubové stojánky, které nabízí následující výhody:

- S mechanickým upínacím systémem a jemným dostavěním.
- Umožňuje nastavit úchylkoměr do libovolné pozice díky mechanickému upínacímu kloubovému ramenu.



7031-10

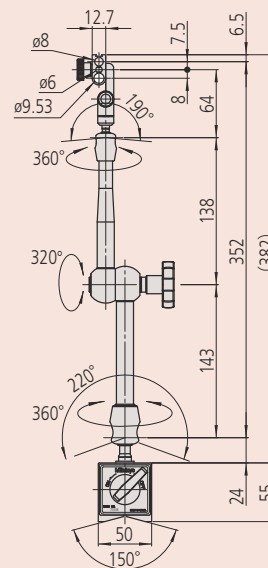


7032-10



7033-10

Obj. č.	Upínací zařízení	Upínací síla (svislá) [N]	Velikost podstavce (DxŠxV) [mm]	Jemné nastavení [°]	Celková výška [mm]	Upínací otvor ø	Akční rádius [mm]	Závit ramene/podstavce	Hmotnost [kg]
7031-10	magnetický	300	36 x 30 x 36	±4	214	6 mm, 8 mm, 9,53 mm	159	M5 x 0,8	0,59
7032-10	magnetický	600	59 x 50 x 55	±4	345	6 mm, 8 mm, 9,53 mm	260	M8 x 1,25	1,6
7033-10	magnetický	600	59 x 50 x 55	±4	425	6 mm, 8 mm, 9,53 mm	352	M8 x 1,25	1,75



7033B

Pohyblivá kloubová ramena

Série 011 / 56A



011361
Mechanická aretace
Rozměry: viz 011359



56AAK793
Mechanická aretace
Rozměry: viz 7033B



011363

Obj. č.	Akční rádius [mm]	Upínací otvor ø
011361	200	8 mm
011362	280	8 mm
56AAK793	320	6, 8 mm, 3/8" / 9,53 mm
011363	400	8 mm

Magnetické podstavce

Série 011 / 7

S prizmatickou podstavou.

Obj. č.	Velikost podstavce (DxŠxV) [mm]	Upínací síla (svislá) [N]	Závit ramene/podstavce	Hmotnost [kg]
63AAA470	34 x 30 x 35	300	M6 x 1	0,45
56AAL200	59 x 50 x 55	600	M8 x 1,25	1
011364	75 x 50 x 55	900	M8 x 1,25	1,25

Technické parametry

Závit

M8 x 1,25 mm



56AAL200

Magnetické stojánky

Série 7

S prizmatickou podstavou.

Standardní příslušenství

Obj. č.	Popis
02AZC291	Redukční pouzdro pro uchycení stopky, pr. 9,53mm pro otvor pr. 8mm

Volitelné příslušenství

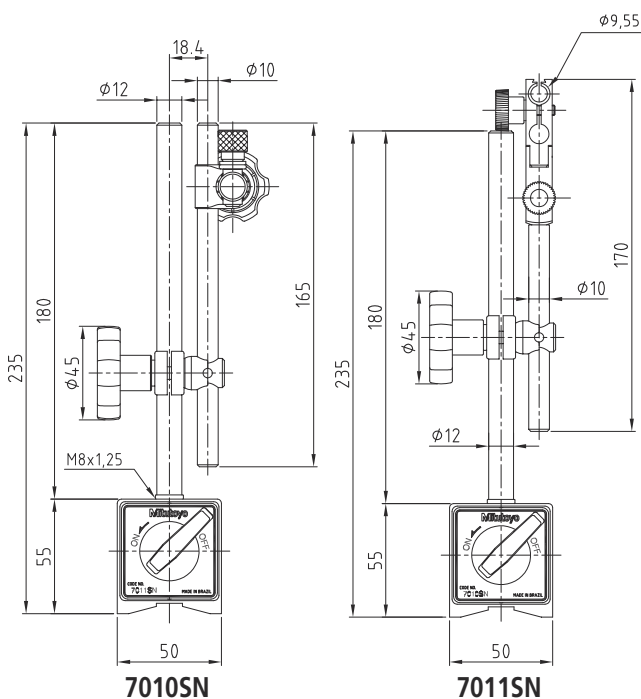
Obj. č.	Popis
02AZC282	Příčné rameno pro magnetický stojánek, 300mm



7010SN

7011SN

Obj. č.	Upínací zařízení	Upínací síla (svislá) [N]	Velikost podstavce (DxŠxV)	Celková výška [mm]	Jemné dostavení	Upínací otvor ϕ	Akční rádius [mm]	Závit ramene/podstavce	Hmot. [g]
7010SN	Magnetické	600	59 x 50 x 55 mm	235	None	3/8" / 9,53 mm, 8 mm (přes svěrku)	150	M8 x 1,25	1250
7011SN	Magnetické	600	59 x 50 x 55 mm	235	Yes	3/8" / 9,53 mm, 8 mm (přes svěrku)	160	M8 x 1,25	1450
7010S-10	magnetic	600	59 x 50 x 55 mm	235	None	3/8" / 9,53 mm, 8 mm (with stem bush)	150	M8 x 1,25	1250
7011S-10	magnetic	600	59 x 50 x 55 mm	235	Yes	3/8" / 9,53 mm, 8 mm (with stem bush)	160	M8 x 1,25	1450



7010SN

7011SN

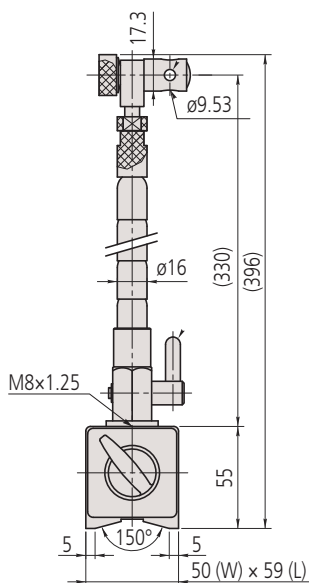
Magnetické stojánky

Série 7

S prizmatickou podstavou a flexibilním sloupkem.



7012-10



Obj. č.	Upínací zařízení	Upínací síla (svislá) [N]	Velikost podstavce (DxŠxV)	Celková výška [mm]	Upínací otvor ϕ	Závit ramene/podstavce	Hmot. [g]
7012-10	Magnetické	600	59 x 50 x 55 mm	396	6 mm, 3/8" / 9,53 mm, 8 mm (přes svěrku)	M8 x 1,25	1500

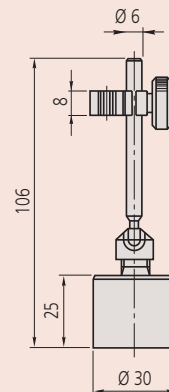
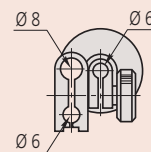
Série 7

Mini provedení magnetických stojánek, které nabízí následující výhody:

- Mini měřicí stojánky bez přepínání magnetu ZAP/VYP.
- Ideální pro páčkové úchylkoměry s upínací stopkou průměru 6 mm nebo 8 mm nebo rybinovou drážkou.



7014



Obj. č.	Upínací zařízení	Upínací síla (svislá) [N]	Velikost podstavce [mm]	Celková výška [mm]	Upínací otvor ϕ	Akční rádius [mm]	Hmot. [g]
7014-10	Magnetické	150	ϕ 30	106	6 mm, 8 mm	68	170

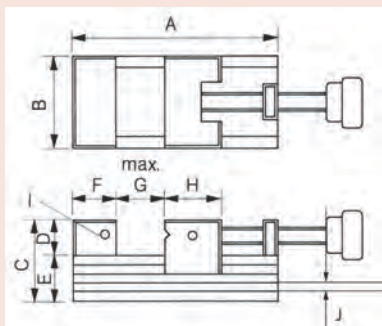
Standardní příslušenství

Obj. č.	Popis
02AZC291	Redukční pouzdro pro uchycení stopky, pr. 9,53mm pro otvor pr. 8mm

Přesné svěráky

Série 930

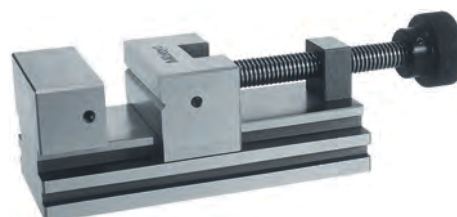
- Vyrobeno z legované nástrojové oceli, kalené a velmi jemně obroušené.
- Obj.č. 930-616 s klíčovou tyčí s hydraul. zesílením upínání pro max. upínací sílu 14,7kN
- Obj.č. 930-641 a 930-642 jsou vyrobeny z pryskyřice, odolné proti poškrábání



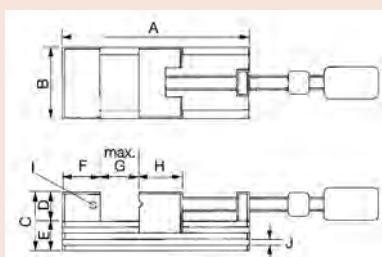
930-602



930-611



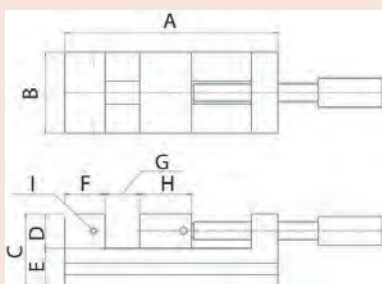
930-602



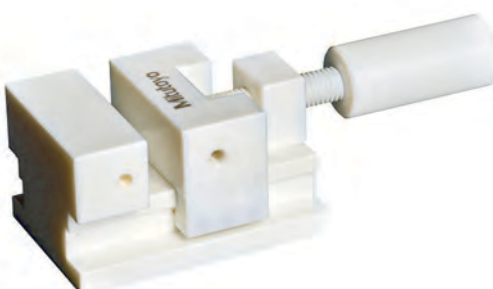
930-616



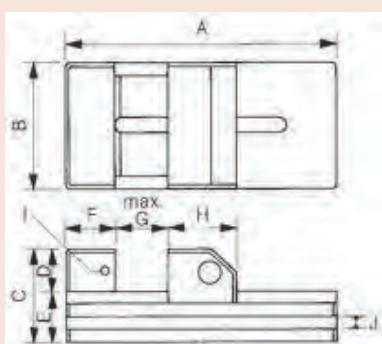
930-616



930-641



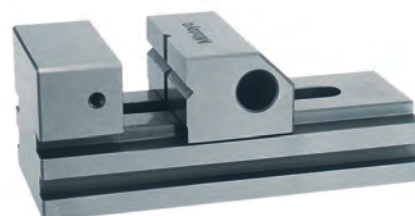
930-641



930-607



930-630



930-607

Přesné svěráky

1. Standardní provedení s vodorovnou v-drážkou v pohyblivé čelisti

Obj. č.	Rovnoběžnost	Kolmost [mm]	A [mm]	B [mm]	C [mm]	D [mm]	E [mm]	F [mm]	G [mm]	H [mm]	I [mm]	J Výška x Hloubka [mm]	Hmotnost [kg]
930-611	0,002/100	0,005/100	90	60	50	25	25	25	30	30	M5	6 x 6	1,6
930-601	0,002/100	0,005/100	160	70	62	30	32	33	80	45	M6	7 x 7	4
930-602	0,002/100	0,005/100	210	90	80	40	40	40	120	50	M6	8 x 7	7,6
930-612	0,002/100	0,005/100	285	120	90	40	50	55	150	70	M6	10 x 7	17,4

2. Standardní provedení s hydraulickým zesílením upínání

Obj. č.	Rovnoběžnost	Kolmost [mm]	A [mm]	B [mm]	C [mm]	D [mm]	E [mm]	F [mm]	G [mm]	H [mm]	I [mm]	J Výška x Hloubka [mm]	Hmotnost [kg]
930-616	0,002 / 100	0,03 / 100	285	120	90	40	50	55	150	70	M6	10 x 7	17,7

3. Vyrobeno z pryskyřice

Obj. č.	Rovnoběžnost	Kolmost [mm]	A [mm]	B [mm]	C [mm]	D [mm]	E [mm]	F [mm]	G [mm]	H [mm]	I [mm]	Hmotnost [kg]
930-641	0,02 / 100	0,03 / 100	90	60	50	25	25	25	30	30	M5	0,35
930-642	0,02 / 100	0,05 / 100	160	70	62	30	32	33	80	45	M6	0,7

4. S vodorovně zabroušeným prizmátem v pohyblivé čelisti

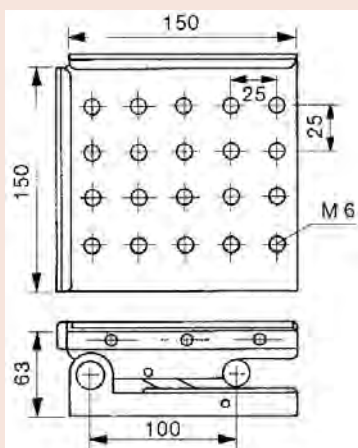
Obj. č.	Rovnoběžnost	Kolmost [mm]	A [mm]	B [mm]	C [mm]	D [mm]	E [mm]	F [mm]	G [mm]	H [mm]	I [mm]	J Výška x Hloubka [mm]	Hmotnost [kg]
930-630	0,002 / 100	0,005 / 100	75	34	35	15	20	20	25	30	M4	Ø 8 x 4	0,38
930-631	0,002 / 100	0,005 / 100	110	45	45	20	25	25	50	35	M5	6 x 6	1
930-632	0,002 / 100	0,005 / 100	285	120	90	40	50	60	150	70	M6	12 x 7	13,5
930-633	0,002 / 100	0,005 / 100	370	175	95	45	50	60	200	110	M8	12 x 10	28,7

5. S rychlým přestavěním a vodorovně a svisle zabroušeným prizmátem v pohyblivé čelisti

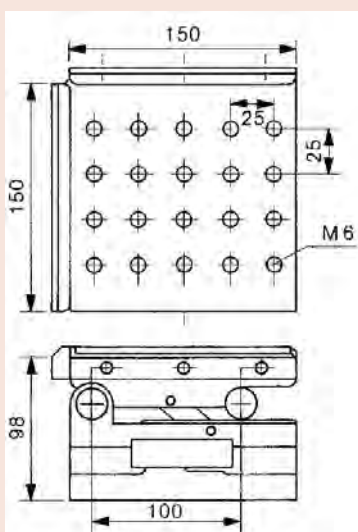
Obj. č.	Rovnoběžnost	Kolmost [mm]	A [mm]	B [mm]	C [mm]	D [mm]	E [mm]	F [mm]	G [mm]	H [mm]	I [mm]	J Výška x Hloubka [mm]	Hmotnost [kg]
930-606	0,002 / 100	0,005 / 100	160	70	62	30	32	33	80	45	M6	8 x 7	3
930-607	0,002 / 100	0,005 / 100	210	90	80	40	40	40	120	50	M6	10 x 7	5,8

Technické parametry

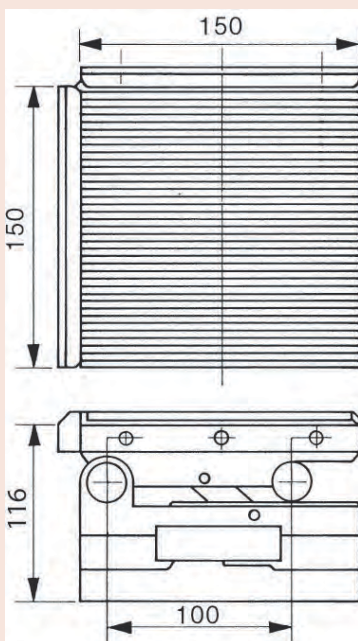
Úhlová odchylka při 45° ±15"



930-626



930-628



930-629

Přesné sinusové desky

Série 930

- Sinusové svěráky s otáčením v přední ose.
- Vyrobené z legované nástrojové oceli, zakalené a velmi jemně obroušené.
- Přesné nastavení úhlu pomocí koncových měrek, max. 45°.
- Obj.č. 930-626 Výrobek lze upevnit na desku pomocí upínacích otvorů se závitem
- Obj.č. 930-628 a 930-629 S možností přestavení ve dvou osách
- Obj.č. 930-629 S magnetickou destičkou zapojitelnou přes páčku



930-626



930-628



930-629

Obj. č.	Rovnoběžnost	Kolmost [mm]	Poznámka	Hmotnost [kg]
930-626	0,002 mm / 100 mm	0,005 mm / 100 mm	Upínací otvory se závitem M6	7,6
930-628	0,002 mm / 100 mm	0,005 / 100	Typ sinusové desky s možností přestavení ve dvou osách Upínací otvor se závitem M6	11,3
930-629	0,002 mm / 100 mm	0,005 / 100	S možností přestavení ve 2 osách a magnetickou destičkou zapojitelnou přes páčku	16,5

Litinové prizmatické podložky

Série 910

- Z hutní speciální litiny, s vysokou odolností vůči otěru.
- Prizmatický úhel 90° je rovnoběžný se základnou a páry mají shodné rozměry.
- Na rýsovačské, vyrovnávací a kontrolní práce na válcových dílech.



910-112

Obj. č.	Délka [mm]	Šířka [mm]	Výška [mm]	Max. ø obrobku [mm]	Hmotnost [kg]
910-111	100	40	30	6 - 40	1,5
910-112	150	50	40	8 - 50	3,5
910-113	200	70	50	8 - 70	6,5
910-114	250	85	60	12 - 85	10
910-115	300	100	70	12 - 100	15

Litinové prizmatické podložky

Série 911

Prizmatické podložky v provedení rovnoběžných nástavců, které nabízí následující výhody:

- 90° prizmatické podložky vhodné pro ustavení válcových obrobků
- Dodávají se v párech.



911-111

Obj. č.	Délka [mm]	Šířka [mm]	Max. ø obrobku [mm]	Výška [mm]	Hmotnost [kg]
911-111	60	120	8 - 90	100	6,5
911-112	75	150	8 - 110	130	13,5
911-113	90	200	8 - 150	170	23

Technické parametry

Tvrдость	180-250 HBW
Rovnoběžnost mezi prizm. drážkou a povrchem základny	16 μm
Rozdíl výšky páru	16 μm
Dodává se	V párech

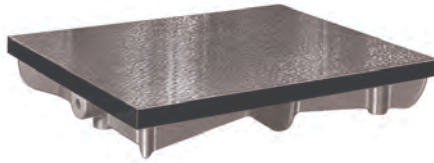
Technické parametry

Tvrдость	180-250 HBW
Rovnoběžnost mezi prizm. drážkou a povrchem základny	16 μm
Rozdíl výšky páru	16 μm
Dodává se	V párech

Litinové rýsovací a příměrné desky

Série 902

- Žebrová konstrukce poskytuje tuhost při minimální hmotnosti a speciální litina zaručuje vysokou otěruvzdornost.



902-304

Obj. č.	Rozměry (D x Š x V) [mm]	Přesnost	Hmotnost [kg]
902-301	300 x 300 x 70	Podle normy DIN 876 Třída přesnosti 1: jemně zaškrabáno	15
902-302	400 x 400 x 75	Podle normy DIN 876 Třída přesnosti 1: jemně zaškrabáno	35
902-303	500 x 400 x 90	Podle normy DIN 876 Třída přesnosti 1: jemně zaškrabáno	40
902-304	600 x 500 x 95	Podle normy DIN 876 Třída přesnosti 1: jemně zaškrabáno	65
902-305	800 x 500 x 100	Podle normy DIN 876 Třída přesnosti 1: jemně zaškrabáno	95
902-306	1000 x 750 x 140	Podle normy DIN 876 Třída přesnosti 1: jemně zaškrabáno	210
902-307	1200 x 800 x 140	Podle normy DIN 876 Třída přesnosti 1: jemně zaškrabáno	230
902-308	1500 x 1000 x 180	Podle normy DIN 876 Třída přesnosti 1: jemně zaškrabáno	490
902-309	2000 x 1000 x 210	Podle normy DIN 876 Třída přesnosti 1: jemně zaškrabáno	780
902-101	300 x 300 x 70	Podle normy DIN 876 Třída přesnosti 3: jemně hoblováno	15
902-102	400 x 400 x 75	Podle normy DIN 876 Třída přesnosti 3: jemně hoblováno	35
902-103	500 x 400 x 90	Podle normy DIN 876 Třída přesnosti 3: jemně hoblováno	40
902-104	600 x 500 x 95	Podle normy DIN 876 Třída přesnosti 3: jemně hoblováno	65
902-105	800 x 500 x 100	Podle normy DIN 876 Třída přesnosti 3: jemně hoblováno	95
902-106	1000 x 750 x 140	Podle normy DIN 876 Třída přesnosti 3: jemně hoblováno	210
902-107	1200 x 800 x 140	Podle normy DIN 876 Třída přesnosti 3: jemně hoblováno	230
902-108	1500 x 1000 x 180	Podle normy DIN 876 Třída přesnosti 3: jemně hoblováno	490
902-109	2000 x 1000 x 210	Podle normy DIN 876 Třída přesnosti 3: jemně hoblováno	780

Měřicí úhelníky ze žuly 90°

Série 972

- Vyrobeny z černé přírodní žuly se dvěma přesnými broušenými stranami.



972-106

Obj. č.	Délka [mm]	Šířka [mm]	Přesnost	Dodává se	Hmotnost [kg]
972-106	300 x 200	50	Kolmost: DIN 875, Rovinnost: DIN 875, Třída přesnosti 00	S kontrolním certifikátem	6,5
972-107	400 x 250	50	Kolmost: DIN 875, Rovinnost: DIN 875, Třída přesnosti 00	S kontrolním certifikátem	10
972-108	500 x 300	60	Kolmost: DIN 875, Rovinnost: DIN 875, Třída přesnosti 00	S kontrolním certifikátem	17
972-109	600 x 400	70	Kolmost: DIN 875, Rovinnost: DIN 875, Třída přesnosti 00	S kontrolním certifikátem	30

Žulové desky podle DIN 876

Série 901

Žulové desky a volitelné podstavce nabízí následující výhody:

- Povrch broušený diamantem, boční strana jemně broušená a zadní strana jemně řezaná.
- Volitelný stojan je včetně tříbodových nosných čepů a dvou nastavovacích šroubů.

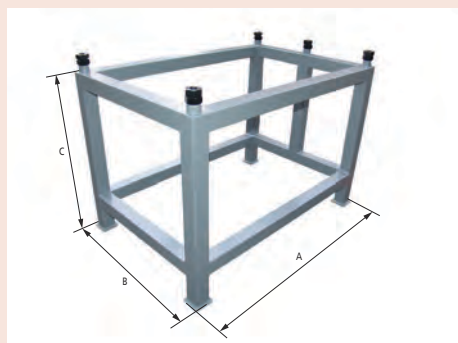


Technické parametry

Tvrдост	HV 850-900
Pevnost v ohybu	13-22 N/mm ²
Pevnost v tlaku	cca 280 N/mm ²
Koeficient teplotní roztažnosti*2	(5 až 7,5) x 10 ⁻⁶ K ⁻¹



Žulová deska s podstavcem (vol. příslušenství)



Rozměry podstavce

1. Třída přesnosti 00

Obj. č.	Rozměry (D x Š x V) [mm]	Max. zatížení [kg]	Hmotnost [kg]
901-131	400 x 250 x 50	50	15
901-132	400 x 400 x 50	60	25
901-133	630 x 400 x 70	65	53
901-134	630 x 630 x 70	75	83
901-135	1000 x 630 x 100	150	189
901-136	1000 x 1000 x 100	250	300
901-137	1200 x 800 x 160	600	460
901-138	1600 x 1000 x 160	650	768
901-139	2000 x 1000 x 220	750	1320

2. Třída přesnosti 0

Obj. č.	Rozměry (D x Š x V) [mm]	Max. zatížení [kg]	Hmotnost [kg]
901-121	400 x 250 x 50	100	15
901-122	400 x 400 x 50	120	25
901-123	630 x 400 x 70	130	53
901-124	630 x 630 x 70	150	83
901-125	1000 x 630 x 100	300	189
901-126	1000 x 1000 x 100	500	300
901-127	1200 x 800 x 160	1200	460
901-128	1600 x 1000 x 160	1300	768
901-129	2000 x 1000 x 220	1500	1320

3. Třída přesnosti 1

Obj. č.	Rozměry (D x Š x V) [mm]	Max. zatížení [kg]	Hmotnost [kg]
901-111	400 x 250 x 50	100	15
901-112	400 x 400 x 50	120	25
901-113	630 x 400 x 70	130	53
901-114	630 x 630 x 70	150	83
901-115	1000 x 630 x 100	300	189
901-116	1000 x 1000 x 100	500	300
901-117	1200 x 800 x 160	1200	460
901-118	1600 x 1000 x 160	1300	768
901-119	2000 x 1000 x 220	1500	1320

4. Třída přesnosti 2

Obj. č.	Rozměry (D x Š x V) [mm]	Max. zatížení [kg]	Hmotnost [kg]
901-101	400 x 250 x 50	100	15
901-102	400 x 400 x 50	120	25
901-103	630 x 400 x 70	130	53
901-104	630 x 630 x 70	150	83
901-105	1000 x 630 x 100	300	189
901-106	1000 x 1000 x 100	500	300
901-107	1200 x 800 x 160	1200	460
901-108	1600 x 1000 x 160	1300	768
901-109	2000 x 1000 x 220	1500	1320

Podstavce

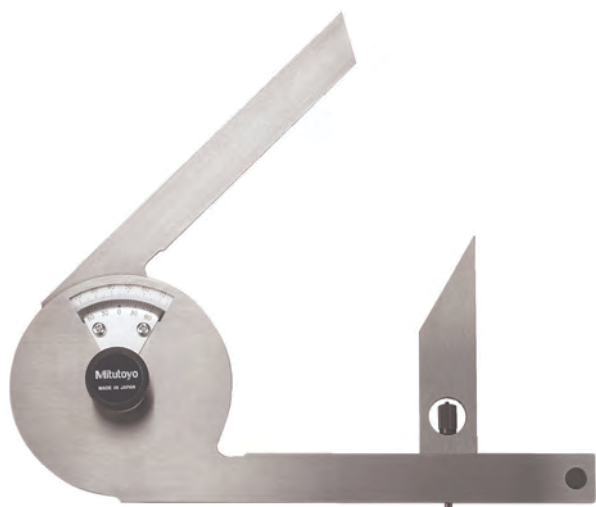
Obj. č.	Rozměry (D x Š x V) [mm]	A [mm]	B [mm]	C [mm]	Hmotnost [kg]
901-931	630 x 400 x 70	550	350	770	22
901-932	630 x 630 x 70	550	550	770	25
901-933	1000 x 630 x 100	750	550	740	28
901-934	1000 x 1000 x 100	750	750	740	30
901-935	1200 x 800 x 160	900	600	680	30
901-936	1600 x 1000 x 160	1.050	750	680	35
901-937	2000 x 1000 x 220	1.450	750	620	40

Univerzální úhlooměry

Série 187

Univerzální úhlooměry nabízí následující výhody:

- Vysoce přesné úhlové měrky pro přesné měření úhlů strojů, forem a přípravků.
- S možností připojení na výškoměry a orýsovací přístroje.



187-201



187-901

Metrické

Obj. č.	Rozsah měření	Úhel hrany vodícího ramene	Délka vodícího ramene	Hmot. [g]
187-201	0-90° x4 (360°)	30°, 60° hranami	137 mm	212
187-901	0-90° x4 (360°)	S 60°, 45° a 30° hranami	150, 300 mm	390
187-907	0-90° x4 (360°)	60°, 45° hranami	150 mm	284
187-908	0-90° x4 (360°)	S 60° a 45° hranami	300 mm	318

Technické parametry

Děl. stup. 5' (0° - 90° - 0°)

Dodává se V pouzdře

Standardní příslušenství

Obj. č.	Popis
187-106	Vodící rameno, 150mm/6", metrické/palcové
187-107	Vodící rameno, 300mm/12", metrické/palcové
950750	Držák pro výškoměry a orýsovací přístroje pro rýsovací jehlu 9 x 9 mm, metrické, série 187
187-105	Přídavný úhelník, pro sérii 187

Obj. č. 187-106: Pro obj. č. 187-901, 187-907

Obj. č. 187-107: Pro obj. č. 187-901, 187-908

Obj. č. 950750: Pro výškoměry s orýsovací jehlou 9 x 9 mm

pro obj. č. 187-901, 187-907, 187-908

Obj. č. 950750: Pro obj. č. 187-201 a 187-901



DIGIMATIC Univerzální úhlooměry

Série 187

DIGIMATIC Univerzální úhlooměry s výstupem dat, které nabízí následující výhody:

- Digitální univerzální úhlooměry umožňující bezpečné čtení z digitálního displeje.
- Automatické vypínání po 10 minutách, snadné justování pomocí pevných referenčních bodů.
- Vodicí rameno je možné posouvat a aretovat po celé délce.
- Jemné dostavení pro přesné nastavení libovolných rozměrů úhlů.
- S možností připojení na výškoměry a orýsovací přístroje série 192 přes držák.

Funkce	Série 187
ZAP/VYP	●
DATA (výstup s kabelem) / HOLD (hodnota zobrazení)	●
Výstup dat	●
NULOVÁNÍ	●
PRESET (předvolba)	●
Úhel šedesátinný/desetinný	●

Technické parametry

Čís. krok	1' (0,01°)
Napájení	1 baterie CR2032
Max. povolená chyba	2' (0,03°)
Opakovatelnost	1' (0,01°)
Životnost baterie	cca 2000 hodin
Displej	LCD, výška číslic: 6,5 mm
Dodává se	V pouzdře včetně baterie

Standardní příslušenství

Obj. č.	Popis
187-106	Vodicí rameno, 150mm/6", metrické/palcové
187-107	Vodicí rameno, 300mm/12", metrické/palcové
950750	Držák pro výškoměry a orýsovací přístroje pro rýsovací jehlu 9 x 9 mm, metrické, série 187

Obj. č. 187-106: Pro obj. č. 187-501

Obj. č. 187-107: Pro obj. č. 187-502

Obj. č. 950750: Pro obj. č. 187-501, 187-502

Volitelné příslušenství

Obj. č.	Popis
905338	Digimatic kabel, ploché přímé provedení, 1m
905409	Digimatic kabel, ploché přímé provedení, 2m
06AFM380F	Kabel USB Input Tool (Digimatic USB), Digi/Digi2, ploché přímé provedení
02AZD880G	U-WAVE-T, provedení s bzučákem, Bezdrátový vysílač
02AZD730G	U-WAVE-T, IP67, Bezdrátový vysílač
02AZD790F	Propojovací kabel F pro U-WAVE-T, ploché přímé provedení
187-105	Přídavný úhelník, pro série 187

Spotřební materiál

Obj. č.	Popis
055AA217D	Lithiová baterie CR-2032, 1 ks



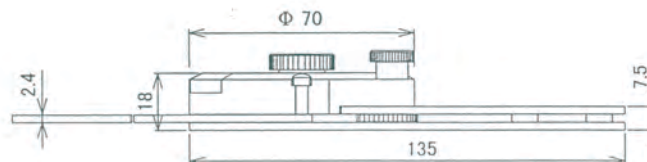
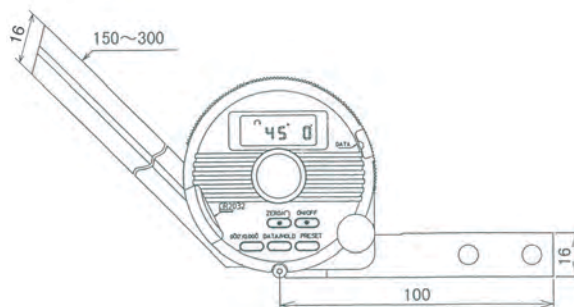
187-502



Obj. č. 950750

Metrické

Obj. č.	Délka vodicího ramene	Hmot. [g]
187-501	150 mm	624
187-502	300 mm	662



Digitální přesné vodováhy

Série 950

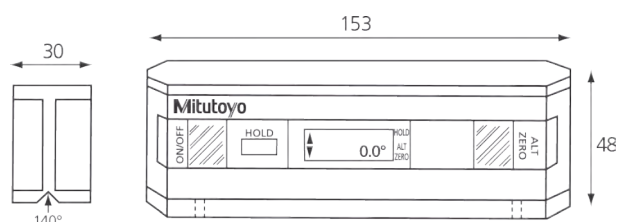
Digitální přesné vodováhy nabízí následující výhody:

- Na měření rovinnosti, kolmosti a úkosů.
- Přesná dosedací plocha v hliníkovém rámu, vysoká tuhost a malá hmotnost.



950-318

Obj. č.	Max. povolená chyba [stupně]	Opakovatelnost [stupně]	Výstup dat	Citlivost [stupně]	Hmot. [g]
950-318	0,05 (0 až 10) 0,1 (80 až 90) 0,2 (10 až 80)	0,05		0,01 (0 až 9,99) 0,1 (10 až 90)	300



Vzdálenost mezi dvěma M 3 x 0,5 mm upevňovacími otvory

Měrky na měření tloušťek

Série 184 - Měrky na měření tloušťek

Tento tloušťkoměr je ideální pro různé měřicí úlohy a nabízí následující výhody:

- Velikost jasně označena na každém listu.
- Listy jsou jednoduše vyjmutelné a mohou být použity individuálně.



184-304S

Metrické

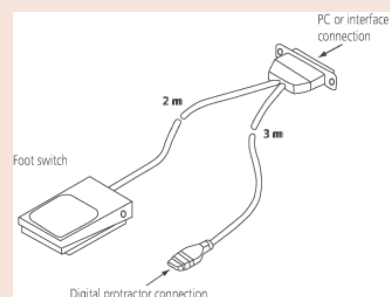
Obj. č.	Rozsah měření	Přesnost	Počet listů	Délka listů [mm]
184-304S	0,05-1 mm s kroky 0,05 mm	0,05 - 0,15 mm : ±0,005 mm 0,2 - 0,5 mm : ±0,012 mm 0,55 - 1 mm : ±0,02 mm	20	150

Technické parametry

Rozsah měření	360° (4 x 90°)
Napájení	Standardní baterie (9 V) 6LR61
Životnost baterie	cca 500 hodin
Dodává se	Včetně pouzdra

Volitelné příslušenství

Obj. č.	Popis
50AAA983A	Výstupní kabel RS-232C, pro sérii 950

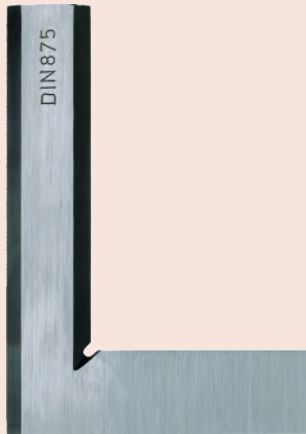


Ocelové úhelníky 90°

Série 916

Ocelové úhelníky 90° nabízí následující výhody:

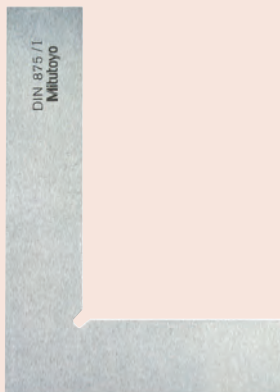
- Dostupné jsou tři druhy úhelníků.
- Kalené a přesně broušené hrany.



Úhloměř se zkosenými hranami

Úhloměř se zkosenými hranami

Obj. č.	Délka [mm]	Průřez [mm]	Třída	Poznámka
916-105	50x40	14x4	00	Nerez ocel
916-106	75x50	15x4	00	Nerez ocel
916-107	100x70	20x5	00	Nerez ocel
916-108	150x100	25x5	00	Nerez ocel
916-109	200x130	30x6	00	Nerez ocel



Zkušební úhloměř

Zkušební úhloměř

Obj. č.	Délka [mm]	Průřez [mm]	Třída	Poznámka
916-202	75x50	15x5	0	Nerez ocel
916-203	100x70	20x5	0	Nerez ocel
916-204	150x100	25x5	0	Nerez ocel
916-205	200x130	30x6	0	Nerez ocel
916-206	250x165	35x7	0	Nerez ocel
916-207	300x200	40x8	0	Nerez ocel
916-208	400x265	45x10	0	Nerez ocel
916-209	500x330	50x10	0	Nerez ocel
916-222	75x50	15x5	1	Ocel
916-223	100x70	20x5	1	Ocel
916-224	150x100	25x5	1	Ocel
916-225	200x130	30x6	1	Ocel
916-226	250x165	35x7	1	Ocel
916-227	300x200	40x8	1	Ocel
916-228	400x265	45x10	1	Ocel
916-229	500x330	50x10	1	Ocel
916-232	75x50	15x5	2	Ocel
916-233	100x70	20x5	2	Ocel
916-234	150x100	25x5	2	Ocel
916-235	200x130	30x6	2	Ocel
916-236	250x165	35x7	2	Ocel
916-237	300x175	35x7	2	Ocel
916-238	400x100	35x7	2	Ocel
916-239	500x150	40x8	2	Ocel

Zkušební úhloměř se "stojánkem"



Zkušební úhloměř se "stojánkem"

Obj. č.	Délka [mm]	Průřez [mm]	Třída	Poznámka
916-311	75x50	15x5	0	Nerez ocel
916-312	100x70	20x5	0	Nerez ocel
916-313	150x100	25x5	0	Nerez ocel
916-314	200x130	30x6	0	Nerez ocel
916-315	250x165	35x7	0	Nerez ocel
916-316	300x200	40x8	0	Nerez ocel
916-317	400x265	45x10	0	Nerez ocel
916-318	500x330	50x10	0	Nerez ocel
916-321	75x50	15x5	1	Ocel
916-322	100x70	20x5	1	Ocel
916-323	150x100	25x5	1	Ocel
916-324	200x130	30x6	1	Ocel
916-325	250x165	35x7	1	Ocel
916-326	300x200	40x8	1	Ocel
916-327	400x265	45x10	1	Ocel
916-328	500x330	50x10	1	Ocel
916-332	100x70	20x5	2	Ocel
916-333	150x100	25x5	2	Ocel
916-334	200x130	30x6	2	Ocel
916-335	250x165	35x7	2	Ocel
916-336	300x175	35x7	2	Ocel
916-337	400x200	35x7	2	Ocel
916-338	500x250	40x8	2	Ocel

Nožová pravítka

Série 528

Nožová pravítka nabízí následující výhody:

- Nožová pravítka se obzvláště hodí na měření rovinnosti ploch.
- Měřicí hrana je kalená, broušená a velmi jemně lapovaná.



Série 528

Obj. č.	Délka [mm]	Průřez [mm]	Přesnost
528-100	50	25 x 5	DIN 874-2
528-101	75	25 x 5	DIN 874-2
528-102	100	25 x 5	DIN 874-2
528-110	125	25 x 5	DIN 874-2
528-103	150	25 x 5	DIN 874-2
528-104	200	29 x 7	DIN 874-2
528-105	300	32 x 7 mm	DIN 874-2
528-106	400	33 x 10	DIN 874-2
528-107	500	33 x 10	DIN 874-2

Ocelová pravítka

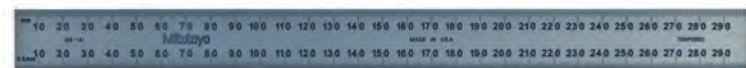
Série 182

Tuhá a plně-flexibilní pravítka, která nabízí následující výhody:

- Jasné dělení stupnice na hladkém chromovaném povrchu.
- Vyráběná z nerezavějící oceli.



182-211



182-131

Metrické

Plně-flexibilní pravítka

Obj. č.	Roz. měř. [mm]	Děl. stup.	Šířka	Tloušťka
182-211	0 - 150	1 mm / 0,5 mm (na obou stranách)	12 mm	0,4 mm
182-231	0 - 300	1 mm / 0,5 mm (na obou stranách)	12 mm	0,4 mm
182-251	0 - 450	1 mm / 0,5 mm (na obou stranách)	19 mm	0,4 mm
182-271	0 - 600	1 mm / 0,5 mm (na obou stranách)	19 mm	0,4 mm

Metrické

S pevným pravítkem

Obj. č.	Roz. měř. [mm]	Děl. stup.	Šířka	Tloušťka
182-111	0 - 150	1 mm / 0,5 mm (na obou stranách)	19 mm	1,2 mm
182-131	0 - 300	1 mm / 0,5 mm (na obou stranách)	25 mm	1,2 mm
182-151	0 - 450	1 mm / 0,5 mm (na obou stranách)	30 mm	1,2 mm
182-171	0 - 600	1 mm / 0,5 mm (na obou stranách)	30 mm	1,2 mm

Technické parametry

Zkosení

60°



Mikrometrické výškoměry Height Mastery
Strana 320



Délkové měřicí přístroje - Check Mastery
Strana 324



Kalibrační nástroje
Strana 329

Digitální mikrometrické výškoměry Height Mastery

Série 515

Standardní modely s digitálním displejem, které nabízí následující výhody:

- Digitální displej zobrazuje všechny důležité údaje potřebné pro univerzální standardní výšky.
- Lze použít pro kalibraci a nastavení výškoměrů a dalších měřících přístrojů.
- Modely mají dvě měřicí plochy na stejné úrovni, jednu z vrchu a druhou zespodu.



515-374

Metrické

Obj. č.	Roz. měř. [mm]	Krok měrek	Chyba stoupání	Chyba zpětného chodu	Dodává se	Hmotnost [kg]
515-374	10 - 310	20 mm přesazeně	±2 μm	2 μm	V dřevěném pouzdře s kontrolním certifikátem, koncovou měrkou 11mm, baterií SR44	9,5
515-376	10 - 460	20 mm přesazeně	±2 μm	2 μm	V dřevěném pouzdře s kontrolním certifikátem, koncovou měrkou 11mm, baterií SR44	13,6
515-378	10 - 610	20 mm přesazeně	±2,5 μm	2,5 μm	V dřevěném pouzdře s kontrolním certifikátem, koncovou měrkou 11mm, baterií SR44	16

Funkce	Série 515
DATA (výstup s kabelem) / HOLD (hodnota zobrazení)	●
Automatické vypínání po 20 minutách nepoužívání	●
Alarm slabé baterie	●
Výstup dat	●
PRESET (předvolba)	●
NULOVÁNÍ / ABS přepínání	●

Technické parametry

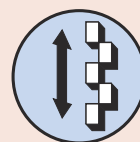
Čís. krok	0,001 mm
Děl. stup.	0,002 mm
Nastavení mikrometru	20 mm
Přesnost kroku měrek	0 < rozsah ≤ 310 mm: ±1,5 μm 310 < rozsah ≤ 450 mm: ±2,5 μm 450 < rozsah ≤ 610 mm: ±3,5 μm
Rovnoběžnost měrek	0 < rozsah měření ≤ 310 mm : 2 μm 310 < rozsah měření ≤ 610 mm : 2,5 μm
Životnost baterie	cca 1,8 roku

Volitelné příslušenství

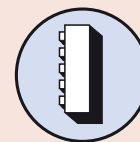
Obj. č.	Popis
515-111	Sada pomocných měrek pro dutinoměry, pro 515-374/515-376/515-378
959149	Digimatic kabel, přímý, s tl. DATA, 1m
959150	Digimatic kabel s tl. DATA, 2m
06AFM380C	Kabel USB Input Tool (DIGIMATIC USB), Digi/Digi2, přímý, s tl. DATA
02AZD880G	U-WAVE-T, provedení s bzučákem, Bezdrátový vysílač
02AZD730G	U-WAVE-T, IP67, Bezdrátový vysílač
02AZD790C	Propojovací kabel C pro U-WAVE-T, přímý, s tl. DATA

Spotřební materiál

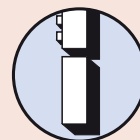
Obj. č.	Popis
938882	Baterie SR44 1,5V



Stupňovité 20 mm měřky (pohyblivé)



Svislá orientace



Vzestupné bloky (volitelné příslušenství)

Mikrometrické výškoměry Height Mastery



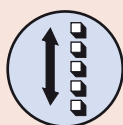
Technické parametry

Děl. stup.	0,001 mm
Nastavení mikrometru	20mm
Stoupání mikrometru	0,5mm
Přesnost kroku měrek	0 < rozsah měření ≤ 310 mm: ±1,5 μm 310 < rozsah měření ≤ 610 mm: ±2,5 μm 610 < rozsah měření ≤ 1010 mm: ±3,5 μm
Rovnoběžnost měrek	0 < rozsah měření ≤ 610 mm: 1,5 μm 610 < rozsah měření ≤ 1010 mm: 2,0 μm

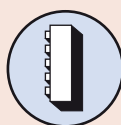
Volitelné příslušenství

Obj. č.	Popis
900574	Podpěrný podstavec pro svislé použití, pro Height Master
515-110	Sada pomocných měrek pro dutinoměry, pro 515-520/515-523

Obj. č. 900574: Dodáván jako standard pro obj.č. 515-523



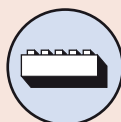
Jedna řada 10 mm měrek (pohyblivých)



Svislá pozice



Vzestupné bloky (volitelné příslušenství)



Vodorovná pozice



515-520



Použití ve vodorovné pozici



900574 (volitelné příslušenství)
Podpěrný podstavec pro svislé použití

Metrické

Obj. č.	Roz. měř. [mm]	Krok měrek	Chyba stoupání	Chyba zpětného chodu	Dodává se	Hmotnost [kg]
515-520	5 - 610	10mm (přímé)	±1,2 μm	1,2 μm	V dřevěném pouzdře s kontrolním certifikátem	45
515-523	5 - 1010	10mm (přímé)	±1,5 μm	1,5 μm	V dřevěném pouzdře s kontrolním certifikátem	63,5

Univerzální mikrometrické výškoměry Height Mastery

Série 515

Univerzální mikrometrické výškoměry Height Mastery nabízí následující výhody:

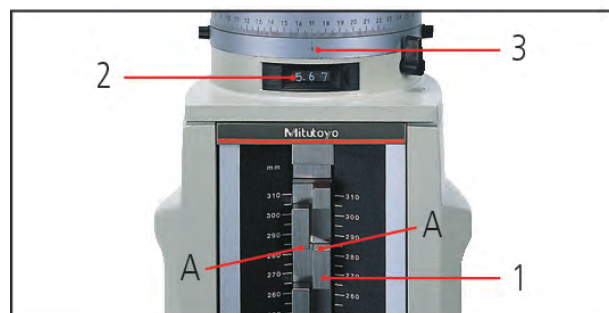
- Určeny pro použití ve svislém i vodorovném směru, což dává využití v širokém rozsahu aplikací, jako je kontrola přesnosti pohybů stolu strojních nástrojů.
- Dodává se v dřevěném pouzdře.



515-322

Metrické

Obj. č.	Roz. měř. [mm]	Krok měřek	Chyba stoupání	Chyba zpětného chodu	Dodává se	Hmotnost [kg]
515-322	5 - 310	20mm (přesazený)	±1μm	1 μm	V dřevěném pouzdře s kontrolním certifikátem	23



Výška A

1. Stupnice 280,000 mm
2. Čítač 5,670 mm
3. Bubínek 0,000 mm

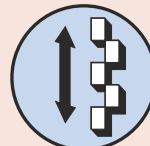
Výsledek 285,670 mm

Technické parametry

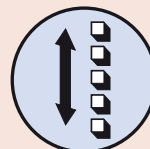
Děl. stup.	0,001 mm
Nastavení mikrometru	20 mm
Stoupání mikrometru	0,5 mm
Přesnost kroku měrek	±1,5 μm
Rovnoběžnost měrek	1 μm

Volitelné příslušenství

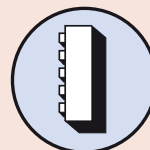
Obj. č.	Popis
515-112	Sada pomocných měrek pro dutinoměry, pro 515-322



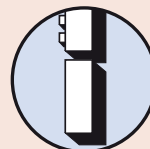
Stupňovité 20 mm měrky (pohyblivé)



Jedna řada 10 mm měrek (pohyblivých) 515-310



Svislá orientace



Vzestupné bloky (volitelné příslušenství)

Volitelné příslušenství pro mikrometrické výškoměry Height Mastery



Příklad referenčního nastavení dutinoměru

Série 515

Sada pomocných měrek, která se používá se pro efektivní referenční nastavování dutinoměřů a vestavných mikrometrů (18-150 mm).



Metrické

Obj. č.	Vhodné pro mikrometrické výškoměry Height Mastery	Hmot. [g]
515-110	515-520 / 515-523	140
515-111	515-374 / 515-376 / 515-378	142
515-112	515-322	142

Série 515

Tyto podstavce nabízí následující výhody:

- Pomocí přidavných podstavců s rozměry 150, 300 nebo 600 mm lze dosáhnout rozsahu měření až 900 mm.
- Pro standardní a digitální výškoměry Height Master.



Příklad použití



515-113



515-114



515-115

Metrické

Obj. č.	Rovnoběžnost	Výška [mm]	Hmotnost [kg]
515-113	0,6 μm	150 mm	5,7
515-114	0,8 μm	300 mm	11,3
515-115	1 μm	600 mm	31

Přístroje na kontrolu hloubkoměrů

Série 515

Přístroje na kontrolu hloubkoměrů nabízí následující výhody:

- Tyto přístroje se používají na kontrolu mikrometrických hloubkoměrů a pomáhají nastavit jejich koncový rozsah bodů.
- Dodává se s kon. měrkou o rozměru 25mm osa. tvrdokovem (jako ref. plocha).



Technické parametry

Přesnost referenčního bodu	±0,5 μm
Přesnost kroku měrek	±(1+L/150) μm L=kontrolovaná délka (mm)



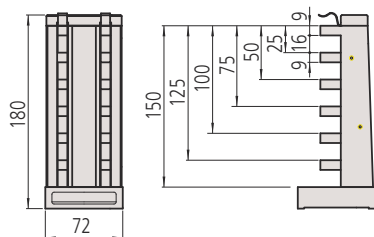
515-571



Metrické

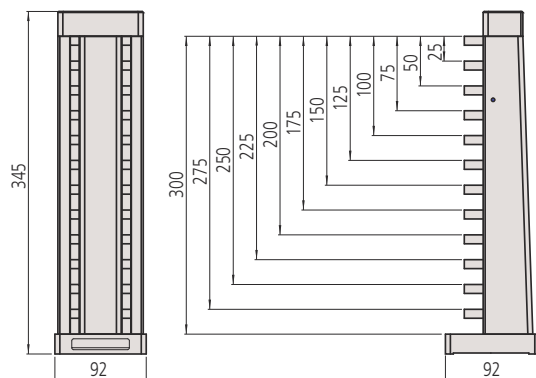
Obj. č.	Roz. měř. [mm]	Dostupné referenční kontrolované délky	Dodává se	Hmotnost [kg]
515-570	0 - 150	25, 50, 75, 100, 125, 150 mm	V dřevěném pouzdře s kontrolním certifikátem, ref. destička z tvrdokovu 25 mm	3
515-571	0 - 300	25, 50, 75, 100, 125, 150, 175, 200, 225, 250, 275, 300 mm	V dřevěném pouzdře s kontrolním certifikátem, ref. destička z tvrdokovu 25 mm	17

mm



515-570

mm



515-571

CERA Kontrolní přístroj na posuvná měřítka

Série 515

Tyto CERA Kontrolní přístroje na posuvná měřítka nabízí následující výhody:

- Na kontrolu posuvných měřítek, výškoměrů a orýsovacích přístrojů.
- S keramickými koncovými měrkami.

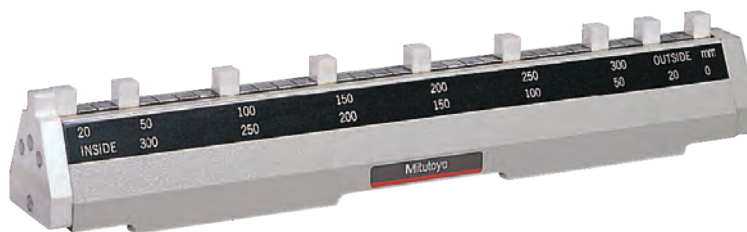
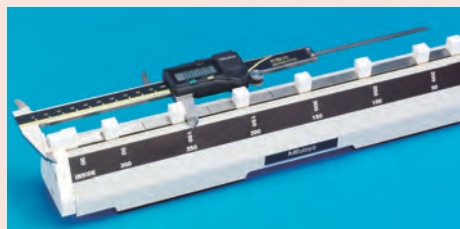


Technické parametry

Přesnost kroku měrek	20 - 300 mm: $\pm 0,005$ mm
	350 - 600 mm: $\pm 0,007$ mm
Rovnoběžnost měrek	20 - 300 mm: 0,002 mm
	350 - 600 mm: 0,004 mm

Volitelné příslušenství

Obj. č.	Popis
602162	Dřevěné pouzdro pro 300 mm model, pro kontrolní přístroje na posuvná měřítka
602164	Dřevěné pouzdro pro 600 mm model, pro kontrolní přístroje na posuvná měřítka

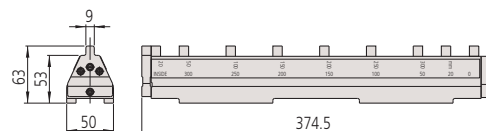


515-555

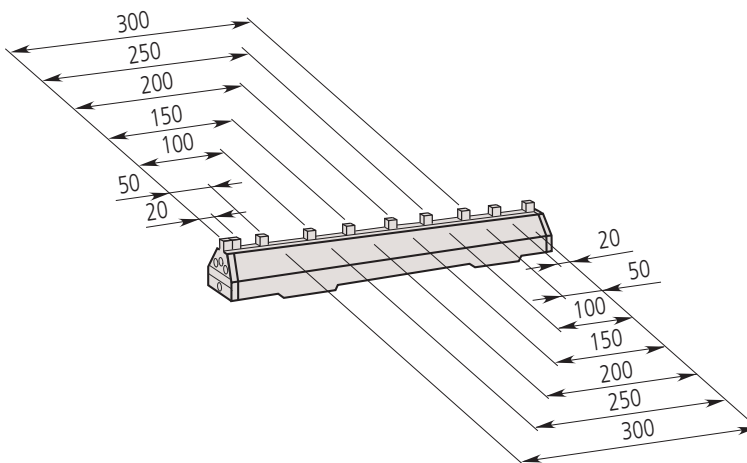
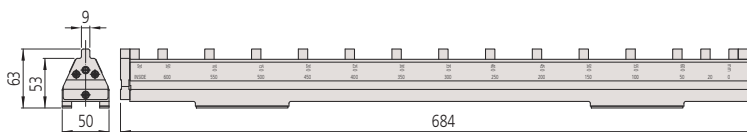
Metrické

Obj. č.	Roz. měř. [mm]	Dostupné referenční kontrolované délky pro vnějšího/vnitřního měření	Dodává se	Hmotnost [kg]
515-555	0 - 300	20, 50, 100, 150, 200, 250 a 300 mm	V dřevěném pouzdře s kontrolním certifikátem	4
515-556-2	0 - 600	20, 50, 100, 150, 200, 250, 300, 350, 400, 450, 500, 550 a 600 mm	V dřevěném pouzdře s kontrolním certifikátem	8,5

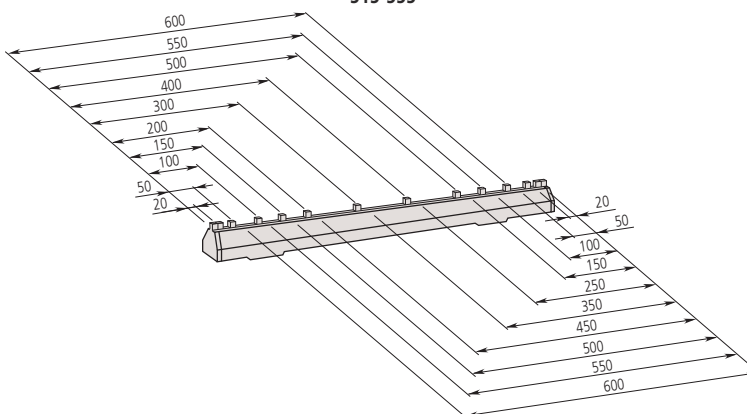
515-555



515-556-2



515-555



515-556-2

Přístroje na kontrolu mikrometrických odpichů - Inside Micro Checkery

Série 515

Přístroje na kontrolu mikrometrických odpichů Inside Micro Checkery nabízí následující výhody:

- Použitelné pouze pro série 133!
- Navrženy tak, aby odpovídaly normě pro nastavení mikrometrických odpichů.
- Dodávají se s keramickými koncovými měrkami.



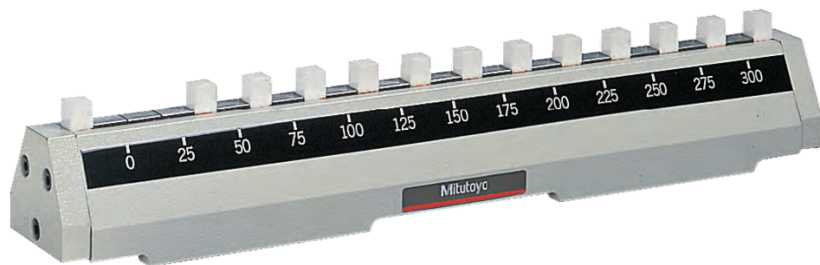
Technické parametry

Přesnost kroku měrek

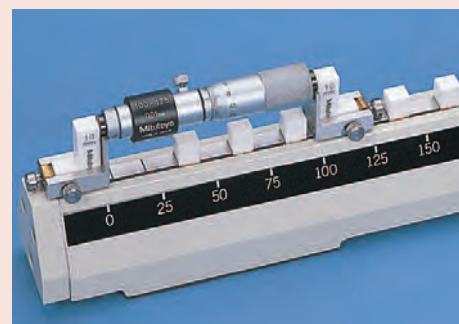
$\pm(1+L/150) \mu\text{m}$
L = kontrolovaná délka (mm)

Volitelné příslušenství

Obj. č.	Popis
602160	Dřevěné pouzdro, pro přístroje na kontrolu mikrometrických odpichů - Inside Micro Checkery
602163	Dřevěné pouzdro, 515-586



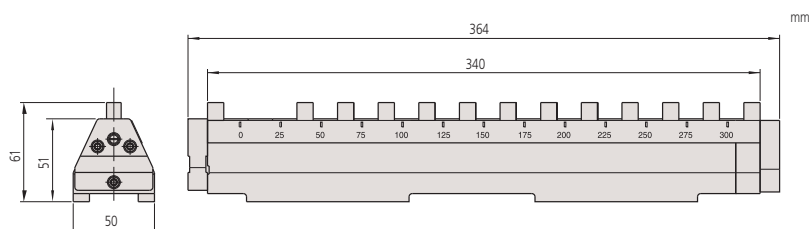
515-585



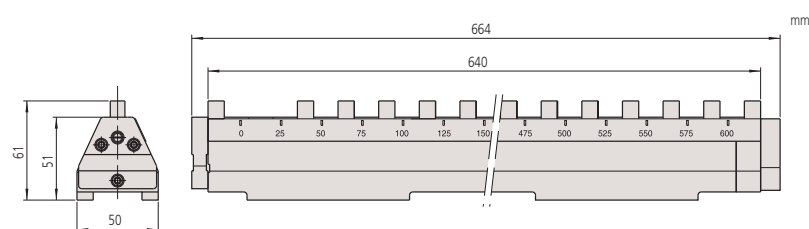
Použití pouze se sériemi 133.

Metrické

Obj. č.	Roz. měř. [mm]	Dostupné referenční kontrolované délky	Dodává se	Hmotnost [kg]
515-585	25 - 300	25, 50, 75, 100, 125, 150, 175, 200, 225, 250, 275, 300 mm	V dřevěném pouzdře s kontrolním certifikátem, podpěrami, koncovou měrkou 2x 10 mm	3,9
515-586	25 - 600	25, 50, 75, 100, 125, 150, 175, 200, 225, 250, 275, 300, 325, 350, 375, 400, 425, 450, 475, 500, 525, 550, 575, 600 mm	V dřevěném pouzdře s kontrolním certifikátem, svěrkami, koncovou měrkou 2x 10 mm	7



515-585



515-586

Délkové měřicí přístroje - Check Mastery

Série 515

Délkové měřicí přístroje Check Mastery umožňují provádění přesných zkoušek nástrojů a souřadnicových měřicích strojů.

Nabízí následující výhody:

- Přístroj slouží ke kontrole os X, Y a Z na přesných obráběcích strojích a souřadnicových měřicích strojích.
- Tyto přístroje mají pevně sevřený blok koncových měrek, které jsou odstupňovány po 10 mm.
- Dodávají se v dřevěném pouzdře.



515-722

Metrické

Obj. č.	Roz. měř. [mm]	Dodává se	Hmotnost [kg]
515-720	0 - 300	V dřevěném pouzdře s kontrolním certifikátem	7
515-721	0 - 450	V dřevěném pouzdře s kontrolním certifikátem	10
515-722	0 - 600	V dřevěném pouzdře s kontrolním certifikátem	13
515-723	0 - 1000	V dřevěném pouzdře s kontrolním certifikátem	22
515-724	0 - 1500	V dřevěném pouzdře s kontrolním certifikátem	30



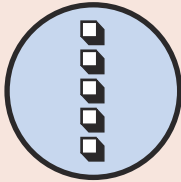
515-724

515-723

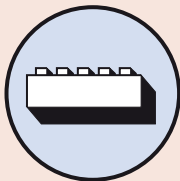
515-722

Technické parametry

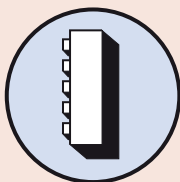
Krok měrek	10 mm
Přesnost kroku měrek	0 < rozsah ≤ 310 mm: ±2,5 μm 310 < rozsah ≤ 610 mm: ±3,5 μm 610 < rozsah ≤ 1010 mm: ±5,0 μm 1010 < rozsah ≤ 1510 mm: ±8,0 μm
Rovnoběžnost měrek	0 < rozsah ≤ 310 mm : 1,2 μm 310 < rozsah ≤ 610 mm : 1,5 μm 610 < rozsah ≤ 1010 mm : 2,0 μm 1010 < rozsah ≤ 1510 mm : 2,5 μm
Tvrdost	Větší než 64 HRC



Jedna řada 10 mm koncových měrek



Vodorovná pozice



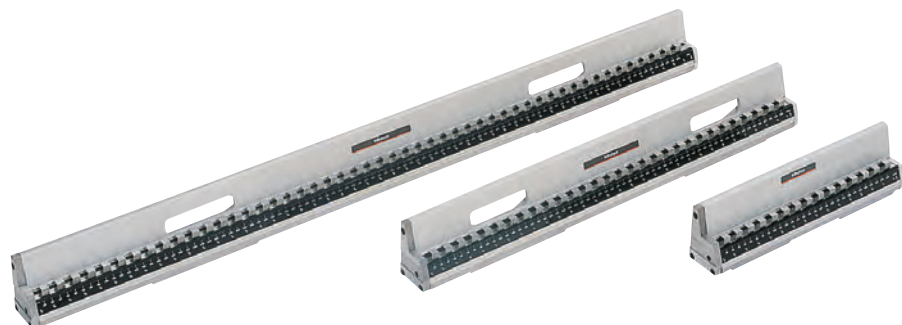
Svislá pozice

Vysoce přesné délkové měřicí přístroje Check Mastery

Série 515

Vysoce přesné délkové měřicí přístroje Check Mastery nabízí následující výhody:

- Navrženy ke kontrole přesnosti posuvů stolů obráběcích strojů a ke kalibraci SMS. Velký počet koncových měrek trvale uložených v pevném rámu.
- Můžou být použity jak vodorovně tak i svisle.
- Dodávají se upevněné v dřevěném pouzdře.
- Keramické Check Mastery - každá koncová měrka je vyrobena z keramiky založené na oxidu zirkoničitém, jejíž měřicí plochy nevyžadují žádnou antikorozi ochranu.



515-743

515-742

515-740

Metrické

Koncové měrky z keramiky

Obj. č.	Roz. měř. [mm]	Dodává se	Hmotnost [kg]
515-760	0 - 310	V dřevěném pouzdře s kontrolním certifikátem	3,4
515-761	0 - 450	V dřevěném pouzdře s kontrolním certifikátem	5,2
515-762	0 - 610	V dřevěném pouzdře s kontrolním certifikátem	6,9
515-763	0 - 1010	V dřevěném pouzdře s kontrolním certifikátem	11,5
515-764	0 - 1510	V dřevěném pouzdře s kontrolním certifikátem	17,3

Metrické

Koncové měrky z oceli

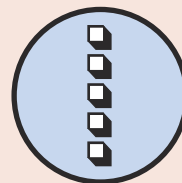
Obj. č.	Roz. měř. [mm]	Dodává se	Hmotnost [kg]
515-740	0 - 310	V dřevěném pouzdře s kontrolním certifikátem	3,6
515-741	0 - 450	V dřevěném pouzdře s kontrolním certifikátem	5,4
515-742	0 - 610	V dřevěném pouzdře s kontrolním certifikátem	7,2
515-743	0 - 1010	V dřevěném pouzdře s kontrolním certifikátem	12
515-744	0 - 1510	V dřevěném pouzdře s kontrolním certifikátem	18

Technické parametry

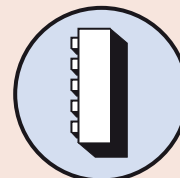
Krok měrek	10 mm
Přesnost kroku měrek	0 < rozsah ≤ 310 mm: ±1,2 μm 310 < rozsah ≤ 610 mm: ±1,8 μm 610 < rozsah ≤ 1010 mm: ±2,5 μm 1010 < rozsah ≤ 1510 mm: ±4,0 μm
Rovnoběžnost měrek	0 < rozsah ≤ 450 mm: 1,0 μm 450 < rozsah ≤ 1010 mm: 1,5 μm 1010 < rozsah ≤ 1510 mm: 2,0 μm

Volitelné příslušenství

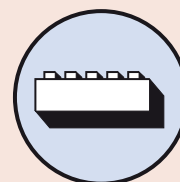
Obj. č.	Popis
601167	Podpěrný podstavec pro svislé použití, pro Check Mastery



Jedna řada 10 mm koncových měrek



Svislá pozice



Vodorovná pozice



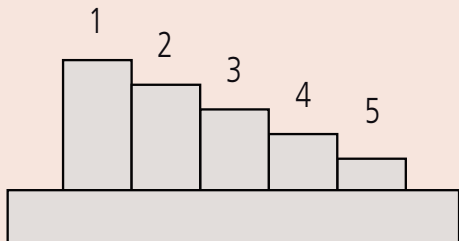
601167 (vol. příslušenství)
Podpěrný podstavec pro svislé použití

Step Mastery (Stupňové měrky)

Série 516

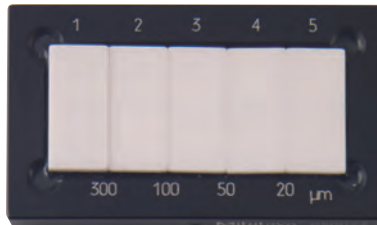
Step Mastery jsou měřidla, která poskytují čtyři malé stoupající stupně na výšku a nabízející následující výhody:

- Step Mastery jsou etalony koncových měrek pro kalibraci Z-ové osy (svislého směru) optických přístrojů.
- Každý následující stupeň (krok) je kalibrován s přesností 0,01 μm pomocí interferometru s přesností tolerance $\pm 0,2 \mu\text{m}$.
- K dispozici jsou jak ocelové, tak i keramické provedení.



Hodnoty stupňování:

	1/2	2/3	3/4	4/5
516-198, 516-498	10 μm	5 μm	2 μm	1 μm
516-199, 516-499	300 μm	100 μm	50 μm	20 μm



516-199 Typ ocele



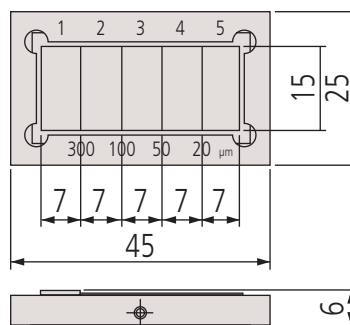
516-499 Typ ocel



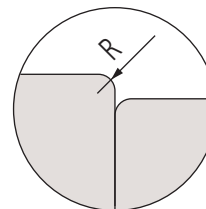
Dodává se v dřevěné krabici

Metrické

Obj. č.	Krok měrek	Materiál	Dodává se
516-198	10, 5, 2, 1 μm	Ocel	V dřevěném pouzdře s kontrolním certifikátem
516-198-24	10, 5, 2, 1 μm	Ocel	V dřevěném pouzdře s JCSS kalibračním certifikátem
516-199	300, 100, 50, 20 μm	Ocel	V dřevěném pouzdře s kontrolním certifikátem
516-199-24	300, 100, 50, 20 μm	Ocel	V dřevěném pouzdře s JCSS kalibračním certifikátem
516-498	10, 5, 2, 1 μm	Keramika	V dřevěném pouzdře s kontrolním certifikátem
516-498-24	10, 5, 2, 1 μm	Keramika	V dřevěném pouzdře s JCSS kalibračním certifikátem
516-499	300, 100, 50, 20 μm	Keramika	V dřevěném pouzdře s kontrolním certifikátem
516-499-24	300, 100, 50, 20 μm	Keramika	V dřevěném pouzdře s kalib. Certifikátem JCSS



mm



Skleněná pravítka

Série 182

Vysoce přesná skleněná pravítka nabízí následující výhody:

- Vyráběná výrobní technologií lineárních pravítek firmou Mitutoyo.
- Vhodné na kontrolu přesnosti zvětšení měřících projektorů, mikroskopů a přesnosti posouvání stolu měřících přístrojů.



Technické parametry

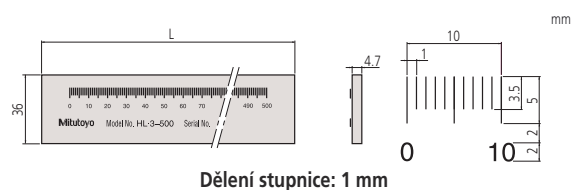
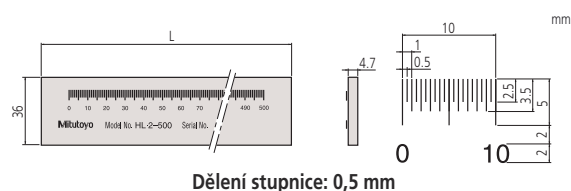
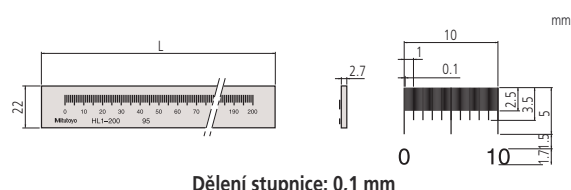
Přesnost	(1,5+2L/1.000) μm L = měřená délka (mm)
Materiál	Sodné sklo
Koeficient teplotní roztažnosti	(8±1) x 10 ⁻⁶ /K



182-525-10 / 182-523-10 / 182-522-10 / 182-513-10

Metrické

Obj. č.	Roz. měř. [mm]	Děl. stup. [mm]	Tloušťka čárek stupnice [μm]	Dodává se	Hmotnost [kg]	L [mm]
182-511-10	0 - 50	0,1	20	V dřevěném pouzdře s kontrolním certifikátem	0,23	75
182-512-10	0 - 100	0,1	20	V dřevěném pouzdře s kontrolním certifikátem	0,24	125
182-521-10	0 - 100	0,5	50	V dřevěném pouzdře s kontrolním certifikátem	0,27	130
182-513-10	0 - 150	0,1	20	V dřevěném pouzdře s kontrolním certifikátem	0,35	175
182-514-10	0 - 200	0,1	20	V dřevěném pouzdře s kontrolním certifikátem	0,36	225
182-522-10	0 - 200	0,5	50	V dřevěném pouzdře s kontrolním certifikátem	0,32	230
182-531-10	0 - 250	1	100	V dřevěném pouzdře s kontrolním certifikátem	0,55	280
182-523-10	0 - 300	0,5	50	V dřevěném pouzdře s kontrolním certifikátem	0,57	330
182-524-10	0 - 400	0,5	50	V dřevěném pouzdře s kontrolním certifikátem	0,71	430
182-525-10	0 - 500	0,5	50	V dřevěném pouzdře s kontrolním certifikátem	0,86	530
182-532-10	0 - 500	1	100	V dřevěném pouzdře s kontrolním certifikátem	0,86	530
182-533-10	0 - 750	1	100	V dřevěném pouzdře s kontrolním certifikátem	1,22	780
182-534-10	0 - 1000	1	100	V dřevěném pouzdře s kontrolním certifikátem	1,54	1030



Skleněná pravítka s malou roztažností

Série 182

Vysoce přesná skleněná pravítka nabízí následující výhody:

- Vyráběná výrobní technologií lineárních pravítek firmou Mitutoyo.
- Vysoká přesnost pro použití jako etalony pro kalibraci měřidel se stupnicí.



Technické parametry

Přesnost	(0,5+L/1.000) μm L = měřená délka (mm)
Děl. stup.	1 mm
Tloušťka čárek stupnice	4 μm
Materiál	Sklo s nízkou roztažností
Koeficient teplotní roztažnosti	(0±0,02) x 10 ⁻⁶ /K



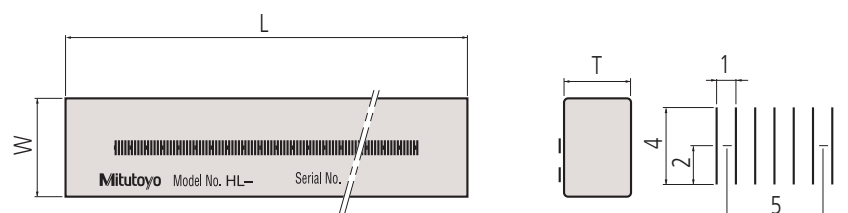
182-502-60

182-501-60

Metrické

Obj. č.	Roz. měř. [mm]	L [mm]	T [mm]	W [mm]	Dodává se	Hmotnost [kg]
182-501-50	0 - 250	280	10	20	V dřevěném pouzdře s kalib. certifikátem JCSS	0,75
182-501-60	0 - 250	280	10	20	V dřevěném pouzdře s kontrolním certifikátem	0,75
182-502-50	0 - 500	530	20	30	V dřevěném pouzdře s kalib. certifikátem JCSS	1,8
182-502-60	0 - 500	530	20	30	V dřevěném pouzdře s kontrolním certifikátem	1,8

Obj. č. 182-502-60 je dodáváno s japonským osvědčením JCSS



mm

Kalibrační přístroje

Série 170

Tento kalibrační přístroj nabízí následující výhody:

- Tímto univerzálním měřicím přístrojem lze přezkoušet všechny typy číselníkových a páčkových úchylkoměrů a dutinměrů s dělením stupnice 0,01 mm.
- Dutinoměry lze upínat horizontálně i vertikálně.



170-102-12

Metrické

Obj. č.	Roz. měř. [mm]	Přesnost	Dodává se	Hmotnost [kg]
170-102-12	0 - 25	±2 μm	5 držákem 12AAK821	7,5

Série 521

Umožňuje kalibraci digitálních a číselníkových úchylkoměrů, páčkových úchylkoměrů, přesných úchylkoměrů a měřicích doteků s maximálním rozsahem měření 5 mm.



521-105

Metrické

Obj. č.	Roz. měř. [mm]	Přesnost	Hmotnost [kg]
521-103	0 - 1	±0,2 μm	7
521-105	0 - 5	±0,8 μm	7,5

Technické parametry

Děl. stup.	0.001 mm
Měřicí plochy	Osazené tvrdokovem, otáčivé
Upínací otvor (dříku)	Ø 6/8 mm

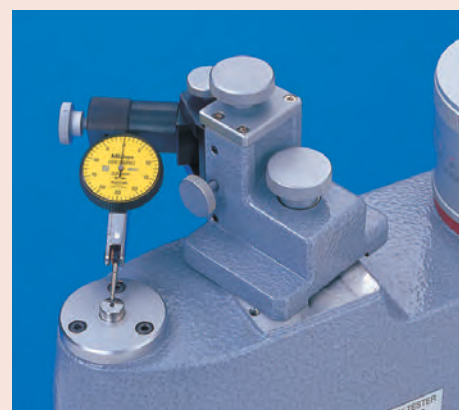
Volitelné příslušenství

Obj. č.	Popis
12AAK824	Vodorovný držák pro kalibraci dutinměrů, pro sérii 170



Technické parametry

Děl. stup.	0.0002 mm
Měřicí plochy	Osazené tvrdokovem, neotáčivé
Upínací otvor (dříku)	Ø 4-10 mm



Kontrolní přístroje i-Checker 2000

Série 170

- Přístroj i-Checker je speciálně navržen pro kontrolu číselníkových úchylkoměrů, páčkových úchylkoměrů, dutinměřů, elektronických digitálních snímačů a ostatních elektronických měřidel.
- Kontrola probíhá až 2,5X rychleji v porovnání s předchozími metodami kontroly.
- Tento přístroj dosahuje vysoké přesnosti a zaručuje extrémně spolehlivé výsledky kontroly.
- Digitální úchylkoměry vybavené funkcí výstupu dat jsou kontrolovány s vysokou účinností z důvodu polohování pohyblivého dřívku v kontrolních bodech a zaznamenání výsledků měření pod plně automatickým řízením.
- Analogové typy úchylkoměrů jsou kontrolovány v poloautomatickém módu, kdy dochází k ručnímu nastavování ručičky ukazatele číselníku v každém bodě měření s automatickým převodem výsledků kontroly a posunu do dalšího bodu měření.



Technické parametry

Čís. krok	0,01 μm
Max. rychlost posuvu	10 mm/s
Napájení	100VAC až 240VAC ±10%, 50/60Hz
Pohon doteku	Motorické provedení, poloautomatické, plně automatické pouze pro úchylkoměry s výstupem dat
Stupnice	Lineární snímač
Rozměry (ŠxHxV)	196 x 205,5 x 599,5 mm
Připojení k PC	USB

Volitelné příslušenství

Obj. č.	Popis
02ASK000	Sada příslušenství na kontrolu páčkových úchylkoměrů, pro i-Checker, pro stopku ø 6mm
02ASK180	Sada příslušenství na kontrolu páčkových úchylkoměrů, pro i-Checker, pro stopku ø 8mm
02ASK040	Pouzdro na upnutí stopky pro i-Checker, pro stopku ø 6mm
02ASL150	Pouzdro na upnutí stopky pro i-Checker, pro stopku ø 10mm
02ASK060	Pouzdro na upnutí stopky pro i-Checker, pro stopku ø 12mm
02ASK070	Pouzdro na upnutí stopky pro i-Checker, pro stopku ø 15mm
02ASK080	Pouzdro na upnutí stopky pro i-Checker, pro stopku ø 20mm
02ASK710	Pouzdro na upnutí stopky pro i-Checker, pro stopku ø 28mm
02ASK090	Pouzdro na upnutí stopky pro i-Checker, pro stopku ø9,525mm (3/8")
02ASU162	Sada příslušenství na kontrolu dutinměřů, pro IC-2000



Kontrola číselníkových páčkových úchylkoměrů s volitelným příslušenstvím



170-402D
s vol. příslušenstvím

Metrické

Obj. č.	Roz. měř. [mm]	Poznámka	Hmotnost	Přesnost	Dodává se
170-402D	0 - 100	Software i-Pak je v souladu s ISO, DIN, VDI/VDE/DGQ, JIS, JMAS, ANSI, ASME	20 kg	±(0,1+0,4L/100) μm L = measured length (mm)	S ø 8 mm přes svěrku, softwarem, kontrolním certifikátem



Komparátory koncových měrek GBCD-250

Série 565

Ruční komparátory s duální hlavicí měrek nabízí následující výhody:

- Provádění kalibrace koncových měrek podle normy EN ISO 3650.
- Koncové měrky mezi 0,1 mm a 250 mm lze snadno porovnat s referenčními koncovými měrkami.
- Horní a dolní hlavice měrek poskytují snadné a vysoce přesné měření.



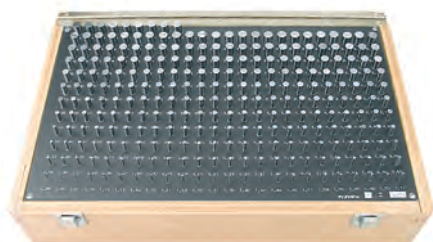
Obj. č.	Rozlišení	Roz. měř. [mm]	Měřicí jednotka	Měřicí síla [N]
565-151D-01	0,000001 mm (0,001 μm)	0,1 - 250	Lineární snímač (horní, dolní)	0,4 N (horní) 0,2 N (dolní)

Sady přesných měřicích trnů

Série 926

Kompletní inkrementální sady mezních kalib. trnů (měřicích trnů), které nabízí následující výhody:

- Kompletní sada měřicích trnů se sestává z 91 nebo 273 kusů pro vybavení měrových středisek, pro práci na souřadnicových vrtačkách nebo při výrobě nástrojů a zařízení.



926-210



926-222

Sady 273 kusů

Obj. č.	Třída přesnosti	Poznámka	Přesnost	Dodává se
926-210	1	1-10 mm, zvětšující se o 0,1 mm (91 trnů). Každý z těchto 91 trnů je o +0,01mm (větším) a -0,01 (menším) trn.	DIN 2269	V dřevěném pouzdře
926-212	2	1-10 mm, zvětšující se o 0,1 mm (91 trnů). Každý z těchto 91 trnů je o +0,01mm (větším) a -0,01 (menším) trn.	DIN 2269	V dřevěném pouzdře

Sady 91 kusů

Obj. č.	Třída přesnosti	Poznámka	Přesnost	Dodává se
926-220	1	1-10mm, zvětšující se o 0,1mm	DIN 2269	V dřevěném pouzdře
926-222	2	1-10mm, zvětšující se o 0,1mm	DIN 2269	V dřevěném pouzdře

Volitelné příslušenství

Obj. č.	Popis
02ASQ953	Software GBPACK-ME, pouze v anglickém jazyce, Software pro GBCD-250
02ASP422	Kabel RS-232C
02ASF040	Tepelně izolační štít, pro GBCD-250
601644	Cerastone pro koncové měrky, 150x50x20mm
158-120	Optická měrka, D=60mm, 0,1μm
516-650E	Sada na údržbu koncových měrek
02ASD130	Měřicí jednotka čtvercové koncové měrky, pro GBCD-210
516-145-E2	Kalibrační etalony pro komparátor koncových měrek, 11ks., více informací viz EA-10/02

Technické parametry

Provedení	Jemně broušené, s označením od ø 3 mm
Tvrдость	HRC 60-62
Drsnost	RA ≤ 0,1 μm
Délka [mm]	do ø 6 mm = 50 mm od ø 6 mm = 70 mm



Sady koncových měrek z oceli
Strana 336

Jednotlivé koncové měrky z oceli
Strana 348



Sady keramických koncových měrek
Strana 350



Jednotlivé koncové měrky CERA
Strana 353



Speciální koncové měrky
Strana 354



Příslušenství ke koncovým měrkám
Strana 356

Sady metrických ocelových koncových měrek s ISO kontrolním certifikátem

Série 516

Přesné koncové měrky jsou životně důležité pro primární etalony rozměrové kontroly kvality při výrobě dílů. Mitutoyo nabízí k dostání široký výběr koncových měrek a to v obdélníkovém nebo čtvercovém, metrickém nebo palcovém, a ocelovém nebo keramickém (CERA) provedení.

Přesnost

Koncové měrky, nabízené společností Mitutoyo, mají tak vysokou přesnost, že uživatelé je mohou využívat bez jakýchkoliv starostí. Není třeba dodávat, že Mitutoyo zavedlo systém sledování měření našich výrobků do Metrology Management Center of the National Institute of Advanced Industrial Science and Technology (AIST) a byli jsme certifikováni japonskou vládou jako akreditovaná laboratoř.

Zkroucení

Technika lapování je jednou ze specialit společnosti Mitutoyo. Naše pokročilá technika, vyvíjená po více než půl století, nám umožňuje dosáhnout nejlepších rovinnosti a drsnosti povrchu potřebných pro koncové měrky a tím maximalizovat krouticí sílu.

Odolnost proti otěru a rozměrová stálost ocelových koncových měrek

Vysoce chromová ocel s vysokým obsahem uhlíku splňuje náročné materiálové charakteristiky potřebné pro koncové měrky. Naše moderní technologie pro tepelné zpracování ocelových koncových měrek, která zahrnuje opakované vysoké a nízké teplotní cykly, zároveň dosahuje vynikající odolnosti proti otěru a snižuje se možnost délkové změny s časem na minimum.

Koncové měrky CERA

Koncové měrky CERA jsou vyrobeny z keramického materiálu s vynikající povrchovou úpravou, kterou vytvořily velmi přesné obráběcí techniky společnosti Mitutoyo, které poskytují vysoce kvalitní koncové měrky.

1. Odolnost proti korozi

Antikorozi ochrana není při manipulaci za normálních okolností nutná (tj. s prsty), což znamená jednoduchou údržbu a skladování.

2. Bez otřepů, apod.

Protože koncové měrky CERA jsou velmi tvrdé, jsou také odolné proti poškrábání a vysoce odolné proti obroušení. Vytvoří-li se ostrý okraj nebo otřep, lze je snadno odstranit pomocí keramického brusného kamene (Ceraston).

3. Odolnost proti otěru

Koncové měrky CERA mají 10 krát větší odolnost vůči otěru než měrky ocelové.

4. Rozměrová stabilita

Koncové měrky CERA nepodléhají s postupem času žádným rozměrovým změnám.

5. Jasně označení velikosti

Černé znaky, znamenající jmenovitou velikost, jsou vypáleny laserem a jasně viditelné na bílém povrchu koncové měrky.

6. Nemagnetická přírodní ochrana zabraňuje znečištění ocelovými šponami

7. Velká přítlačná síla

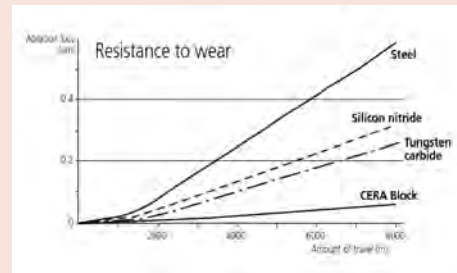
Vynikající rovinnost lapovaného povrchu

8. Vynikající materiálové charakteristiky koncových měrek CERA

Vlastnost	Materiál	Keramická měrka (ZrO ₂)	Ocel (Fe)	Tvrdokov (WC-Co)	Nitrid křemíku (Si ₃ N ₄)
Tvrdost (HV)		1350	800	1650	1500
Koeficient tepelné roztažnosti (10 ⁻⁶ /K)		9,3±0,5	10,8±0,5	5,5±1,0	2
Pevnost v ohybu (MPa)		1270	1960	1960	580
Lomová houževnatost K1c (MPa•m ^{1/2})		7	120	12	6,5
Modul pružnosti $\times 10^4$ (MPa)		20,6	20,6	61,8	28,4
Poissonova konstanta		0,3	0,3	0,2	0,3
Měrná hustota		6,0	7,8	14,8	3,2
Tepelná vodivost (W/m•K)		2,9	54,4	79,5	16,7



Koncové měrky CERA



Koncové měrky CERA - Odolné vůči abrazi



Koncové měrky CERA - Nemagnetické

Výběr koncových měrek

Koncové měrky jsou navrženy tak, aby bylo možné získat libovolné velikosti v rozsahu sady, pomocí minimálního počtu koncových měrek. K dispozici jsou sady dlouhých koncových měrek pro případ, že je vyžadována větší než nabízená standardní sada.

Sady koncových měrek by měly být voleny v souladu s minimální požadovanou délkou kroku. Opatřované koncové měrky v sadě by neměly být používány, jednotlivé opotřebené koncové měrky lze nahradit novými, což snižuje náklady na pořízení nové sady koncových měrek.

Jestliže zvolená sada obsahuje velký počet koncových měrek, počet koncových měrek požadovaných pro konkrétní délku může být snížen a počet kombinací se zvýší. Přesnost zůstane zachována, ale sníží se opotřebení.

K dispozici jsou také sady koncových měrek určené na kontrolu mikrometrů a posuvných měřitek.

Sady metrických ocelových koncových měrek s ISO kontrolním certifikátem

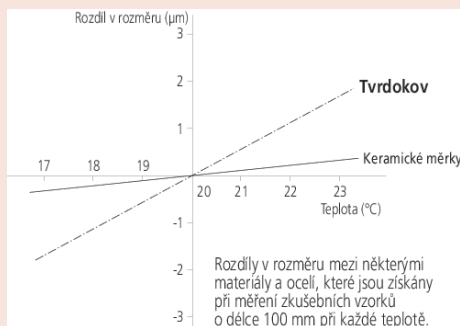
Série 516

9. Koefficient teplotní roztažnosti oceli

Koefficient teplotní roztažnosti koncové měrky CERA je docela blízko podobný tomu koncové měrky z oceli.

10. Vysoká odolnost při spadnutí a nárazu

Materiál koncových měrek CERA je jedna z nejužších keramik. Je tedy velmi obtížné docílit prasknutí koncové měrky CERA při jejím normálním používání.



Rozdíly v rozměrech mezi některými materiály a oceli, které byly získány při měření zkušebních kusů o délce 100 mm při dané teplotě.

Třídy přesnosti a použití

Následující informace mohou být využity při výběru třídy přesnosti koncových měrek podle použití (specifikace podle DIN861, BS4311, JIS B 7506 a EN ISO 3650).

Třída přesnosti 2:

Zvláště jako pracovní a nastavovací měrky nebo na kontrolu přesných úchylkoměrů, rovněž jako náhrada za pevné třmenové kalibry.

Třída přesnosti 1:

Na kontrolu koncových měrek, kalibrů a na seřizování délkových měřidel, jakož i na přesné kontrolní práce v měřicí laboratoři.

Třída přesnosti 0:

Jako etalon na kontrolu pracovních koncových měrek. Na seřizování měřicích přístrojů a měřicích strojů s vysokou přesností.

Třída přesnosti K:

Koncové měrky této třídy přesnosti jsou předurčeny pro použití uvnitř teplotně kontrolovaných kontrolních místností a kalibračních laboratoří. Měly by být používány jako mastery s certifikací oproti dalším koncovým měrkám, které jsou kalibrovány porovnáváním.

Certifikáty

ILAC

Mezinárodní laboratorní akreditační společnost (International Laboratory Accreditation Cooperation) je mezinárodní spolupracující organizací laboratorní a akreditační kontroly. Člen organizace podepsaných v ILAC Mutual Recognition Arrangement (MRA), která zajišťuje vzájemné schvalování certifikátů od akreditovaných laboratoří z jiných zemí. Signatáři dohody ILAC jsou téměř ve všech evropských zemích.

JCSS

Mitutoyo sady koncových měrek mohou být dodávány s JCSS certifikátem kalibrace (Japan Calibration Service System). JCSS certifikát kalibrace je v srovnatelný s např. DAKKS, COFRAC, RvA nebo UKAS certifikáty kalibrace. Tzn. že ILAC tyto výsledky kalibrace mohou být uznávány mezinárodně.

Sady metrických ocelových koncových měrek

Třída přesnosti 0 s ISO kontrolním certifikátem

Třída přesnosti 0 s kontrolním certifikátem



Kontrolní certifikát

Metrické

Měrek v sadě	Obj. č.	Třída přesnosti	Obsah sady		
			Jmenovitý rozměr	Stupňování	Počet kusů
122	516-597-10	0	1,0005	-	1
			1,001 - 1,009	0,001	9
			1,01 - 1,49	0,01	49
			1,6 - 1,9	0,1	4
			0,5 - 24,5	0,5	49
			30 - 100	10	8
112	516-938-10	0	1,0005	-	1
			1,001 - 1,009	0,001	9
			1,01 - 1,49	0,01	49
			0,5 - 24,5	0,5	49
			25 - 100	25	4
			25, 75	-	2
103	516-942-10	0	1,005	-	1
			1,01 - 1,49	0,01	49
			0,5 - 24,5	0,5	49
			25 - 100	25	4
88	516-970-10	0	1,0005	-	1
			1,001 - 1,009	0,001	9
			1,01 - 1,49	0,01	49
			0,5 - 9,5	0,5	19
			10 - 100	10	10
87	516-946-10	0	1,001 - 1,009	0,001	9
			1,01 - 1,49	0,01	49
			0,5 - 9,5	0,5	19
			10 - 100	10	10
76	516-950-10	0	1,005	-	1
			1,01 - 1,49	0,01	49
			0,5 - 9,5	0,5	19
			10 - 40	10	4
			50 - 100	25	3
56	516-954-10	0	0,5	-	1
			1,001 - 1,009	0,001	9
			1,01 - 1,09	0,01	9
			1,1 - 1,9	0,1	9
			1 - 24	1	24
			25 - 100	25	4
47	516-958-10	0	1,005	-	1
			1,01 - 1,09	0,01	9
			1,1 - 1,9	0,1	9
			1 - 24	1	24
			25 - 100	25	4
47	516-962-10	0	1,005	-	1
			1,01 - 1,19	0,01	19
			1,2 - 1,9	0,1	8
			1 - 9	1	9
			10 - 100	10	10
46	516-995-10	0	1,001 - 1,009	0,001	9
			1,01 - 1,09	0,01	9
			1,1 - 1,9	0,1	9
			1 - 9	1	9
			10 - 100	10	10
			10 - 100	10	10
34	516-129-10	0	1,0005	-	1
			1,001 - 1,009	0,001	9
			1,01 - 1,09	0,01	9
			1,1 - 1,9	0,1	9
			1 - 5	1	5
			10	-	1
32	516-966-10	0	1,005	-	1
			1,01 - 1,09	0,01	9
			1,1 - 1,9	0,1	9
			1 - 9	1	9
			10 - 30	10	3
			60	-	1

Technické parametry

Přesnost

EN ISO 3650



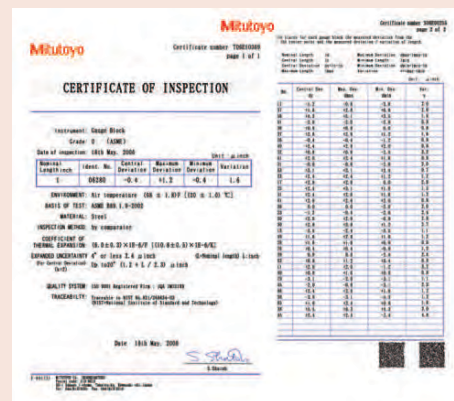
Sada ocelových 112 konc. měrek



Sada ocelových 56 koncových měrek



Sada ocelových 47 koncových měrek



Kontrolní certifikát

Sady metrických ocelových koncových měrek

Třída přesnosti 1 s ISO kontrolním certifikátem

Technické parametry

Přesnost

EN ISO 3650

Třída přesnosti 1 s kontrolním certifikátem



Kontrolní certifikát



Sada ocelových 122 koncových měrek



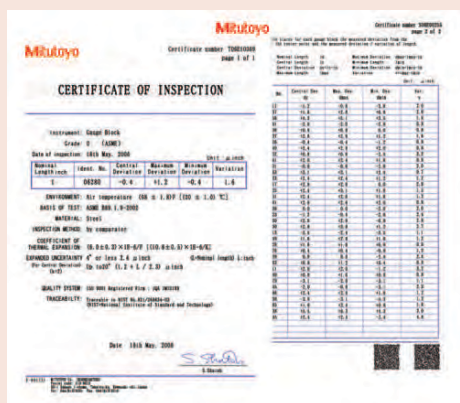
Sada ocelových 88 koncových měrek



Sada ocelových 32 koncových měrek

Metrické

Měrek v sadě	Obj. č.	Třída přesnosti	Obsah sady		
			Jmenovitý rozměr	Stupňování	Počet kusů
122	516-598-10	1	1,0005	-	1
			1,001 - 1,009	0,001	9
			1,01 - 1,49	0,01	49
			1,6 - 1,9	0,1	4
			0,5 - 24,5	0,5	49
			30 - 100	10	8
			25, 75	-	2
112	516-939-10	1	1,0005	-	1
			1,001 - 1,009	0,001	9
			1,01 - 1,49	0,01	49
			0,5 - 24,5	0,5	49
103	516-943-10	1	1,005	-	1
			1,01 - 1,49	0,01	49
			0,5 - 24,5	0,5	49
			25 - 100	25	4
88	516-971-10	1	1,0005	-	1
			1,001 - 1,009	0,001	9
			1,01 - 1,49	0,01	49
			0,5 - 9,5	0,5	19
			10 - 100	10	10
87	516-947-10	1	1,001 - 1,009	0,001	9
			1,01 - 1,49	0,01	49
			0,5 - 9,5	0,5	19
			10 - 100	10	10
			1,005	-	1
76	516-951-10	1	1,01 - 1,49	0,01	49
			0,5 - 9,5	0,5	19
			10 - 40	10	4
			50 - 100	25	3
			1,005	-	1
			1,001 - 1,009	0,001	9
56	516-955-10	1	1,01 - 1,09	0,01	9
			1,1 - 1,9	0,1	9
			1 - 24	1	24
			25 - 100	25	4
			0,5	-	1
			1,001 - 1,009	0,001	9
47	516-959-10	1	1,01 - 1,09	0,01	9
			1,1 - 1,9	0,1	9
			1 - 24	1	24
			25 - 100	25	4
			1,005	-	1
			1,01 - 1,09	0,01	9
47	516-963-10	1	1,1 - 1,9	0,1	9
			1 - 9	1	9
			10 - 100	10	10
			1,005	-	1
			1,01 - 1,19	0,01	19
			1,2 - 1,9	0,1	8
46	516-996-10	1	1 - 9	1	9
			10 - 100	10	10
			1,001 - 1,009	0,001	9
			1,01 - 1,09	0,01	9
			1,1 - 1,9	0,1	9
			1 - 9	1	9
34	516-130-10	1	10 - 100	10	10
			1,0005	-	1
			1,001 - 1,009	0,001	9
			1,01 - 1,09	0,01	9
			1,1 - 1,9	0,1	9
			1 - 5	1	5
32	516-967-10	1	10	-	1
			1,005	-	1
			1,01 - 1,09	0,01	9
			1,1 - 1,9	0,1	9
			1 - 9	1	9
			10 - 30	10	3
60	-	1			



Kontrolní certifikát

Sady metrických ocelových koncových měrek

Třída přesnosti 2 s ISO kontrolním certifikátem

Třída přesnosti 2 s ISO kontrolním certifikátem



S kontrolním certifikátem

Metrické

Měrek v sadě	Obj. č.	Třída přesnosti	Obsah sady		
			Jmenovitý rozměr	Stupňování	Počet kusů
122	516-599-10	2	1,0005	-	1
			1,001 - 1,009	0,001	9
			1,01 - 1,49	0,01	49
			1,6 - 1,9	0,1	4
			0,5 - 24,5	0,5	49
			30 - 100	10	8
			25, 75	-	2
112	516-940-10	2	1,0005	-	1
			1,001 - 1,009	0,001	9
			1,01 - 1,49	0,01	49
			0,5 - 24,5	0,5	49
			25 - 100	25	4
103	516-944-10	2	1,005	-	1
			1,01 - 1,49	0,01	49
			0,5 - 24,5	0,5	49
			25 - 100	25	4
88	516-972-10	2	1,0005	-	1
			1,001 - 1,009	0,001	9
			1,01 - 1,49	0,01	49
			0,5 - 9,5	0,5	19
			10 - 100	10	10
87	516-948-10	2	1,001 - 1,009	0,001	9
			1,01 - 1,49	0,01	49
			0,5 - 9,5	0,5	19
			10 - 100	10	10
76	516-952-10	2	1,005	-	1
			1,01 - 1,49	0,01	49
			0,5 - 9,5	0,5	19
			10 - 40	10	4
			50 - 100	25	3
56	516-956-10	2	0,5	-	1
			1,001 - 1,009	0,001	9
			1,01 - 1,09	0,01	9
			1,1 - 1,9	0,1	9
			1 - 24	1	24
			25 - 100	25	4
			47	516-960-10	2
1,01 - 1,09	0,01	9			
1,1 - 1,9	0,1	9			
1 - 24	1	24			
25 - 100	25	4			
47	516-964-10	2	1,005	-	1
			1,01 - 1,19	0,01	19
			1,2 - 1,9	0,1	8
			1 - 9	1	9
			10 - 100	10	10
46	516-997-10	2	1,001 - 1,009	0,001	9
			1,01 - 1,09	0,01	9
			1,1 - 1,9	0,1	9
			1 - 9	1	9
			10 - 100	10	10
34	516-131-10	2	1,0005	-	1
			1,001 - 1,009	0,001	9
			1,01 - 1,09	0,01	9
			1,1 - 1,9	0,1	9
			10	-	1
32	516-968-10	2	1,005	-	1
			1,01 - 1,09	0,01	9
			1,1 - 1,9	0,1	9
			1 - 9	1	9
			10 - 30	10	3
			60	-	1

Technické parametry

Přesnost

EN ISO 3650



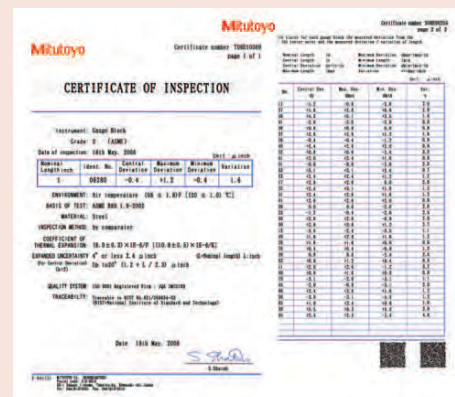
Sada ocelových 103 koncových měrek



Sada ocelových 76 koncových měrek



Sada ocelových 46 koncových měrek



S kontrolním certifikátem

Sady metrických ocelových koncových měrek Třída přesnosti K s ISO JCSS certifikátem

Technické parametry

Přesnost

EN ISO 3650

Třída přesnosti K s ISO JCSS certifikátem



Kalibrační certifikát



Sada ocelových 112 koncových měrek



Sada ocelových 56 koncových měrek



Sada ocelových 34 koncových měrek



JCSS Kalibrační Certifikát

Tyto sady koncových měrek jsou dodávány s JCSS kalibračním certifikátem (Japan Calibration Service System).

JCSS kalibrační certifikát je srovnatelný například s DAKKS COFRAC, RVA nebo UKAS kalibračními certifikáty.

Tyto kalibrační výsledky jsou mezinárodně uznávané.

Metrické

Měrek v sadě	Obj. č.	Třída přesnosti	Obsah sady		
			Jmenovitý rozměr	Stupňování	Počet kusů
122	516-596-60	K	1,0005	-	1
			1,001 - 1,009	0,001	9
			1,01 - 1,49	0,01	49
			1,6 - 1,9	0,1	4
			0,5 - 24,5	0,5	49
			30 - 100	10	8
			25, 75	-	2
112	516-937-60	K	1,0005	-	1
			1,001 - 1,009	0,001	9
			1,01 - 1,49	0,01	49
			0,5 - 24,5	0,5	49
103	516-941-60	K	1,005	-	1
			1,01 - 1,49	0,01	49
			0,5 - 24,5	0,5	49
			25 - 100	25	4
87	516-945-60	K	1,001 - 1,009	0,001	9
			1,01 - 1,49	0,01	49
			0,5 - 9,5	0,5	19
			10 - 100	10	10
76	516-949-60	K	1,005	-	1
			1,01 - 1,49	0,01	49
			0,5 - 9,5	0,5	19
			10 - 40	10	4
			50 - 100	25	3
56	516-953-60	K	0,5	-	1
			1,001 - 1,009	0,001	9
			1,01 - 1,09	0,01	9
			1,1 - 1,9	0,1	9
			1 - 24	1	24
			25 - 100	25	4
47	516-957-60	K	1,005	-	1
			1,01 - 1,09	0,01	9
			1,1 - 1,9	0,1	9
			1 - 24	1	24
			25 - 100	25	4
47	516-961-60	K	1,005	-	1
			1,01 - 1,19	0,01	19
			1,2 - 1,9	0,1	8
			1 - 9	1	9
			10 - 100	10	10
46	516-994-60	K	1,001 - 1,009	0,001	9
			1,01 - 1,09	0,01	9
			1,1 - 1,9	0,1	9
			1 - 9	1	9
			10 - 100	10	10
			10 - 100	10	10
34	516-128-60	K	1,0005	-	1
			1,001 - 1,009	0,001	9
			1,01 - 1,09	0,01	9
			1,1 - 1,9	0,1	9
			1 - 5	1	5
			10	-	1
32	516-965-60	K	1,005	-	1
			1,01 - 1,09	0,01	9
			1,1 - 1,9	0,1	9
			1 - 9	1	9
			10 - 30	10	3
			60	-	1

Sady metrických ocelových koncových měrek

Třída přesnosti 0 s ISO JCSS certifikátem

Třída přesnosti 0 s ISO JCSS certifikátem



Kalibrační certifikát

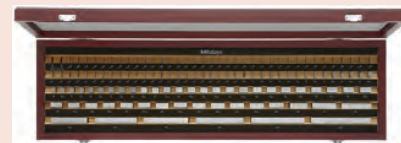
Metrické

Měrek v sadě	Obj. č.	Třída přesnosti	Obsah sady		
			Jmenovitý rozměr	Stupňování	Počet kusů
122	516-597-60	0	1,0005	-	1
			1,001 - 1,009	0,001	9
			1,01 - 1,49	0,01	49
			1,6 - 1,9	0,1	4
			0,5 - 24,5	0,5	49
			30 - 100	10	8
			25, 75	-	2
112	516-938-60	0	1,0005	-	1
			1,001 - 1,009	0,001	9
			1,01 - 1,49	0,01	49
			0,5 - 24,5	0,5	49
			25 - 100	25	4
103	516-942-60	0	1,005	-	1
			1,01 - 1,49	0,01	49
			0,5 - 24,5	0,5	49
			25 - 100	25	4
88	516-970-60	0	1,0005	-	1
			1,001 - 1,009	0,001	9
			1,01 - 1,49	0,01	49
			0,5 - 9,5	0,5	19
			10 - 100	10	10
87	516-946-60	0	1,001 - 1,009	0,001	9
			1,01 - 1,49	0,01	49
			0,5 - 9,5	0,5	19
			10 - 100	10	10
76	516-950-60	0	1,005	-	1
			1,01 - 1,49	0,01	49
			0,5 - 9,5	0,5	19
			10 - 40	10	4
			50 - 100	25	3
56	516-954-60	0	0,5	-	1
			1,001 - 1,009	0,001	9
			1,01 - 1,09	0,01	9
			1,1 - 1,9	0,1	9
			1 - 24	1	24
			25 - 100	25	4
			47	516-958-60	0
1,01 - 1,09	0,01	9			
1,1 - 1,9	0,1	9			
1 - 24	1	24			
25 - 100	25	4			
47	516-962-60	0			
			1,01 - 1,19	0,01	19
			1,2 - 1,9	0,1	8
			1 - 9	1	9
			10 - 100	10	10
			46	516-995-60	0
1,01 - 1,09	0,01	9			
1,1 - 1,9	0,1	9			
1 - 9	1	9			
10 - 100	10	10			
34	516-129-60	0			
			1,001 - 1,009	0,001	9
			1,01 - 1,09	0,01	9
			1,1 - 1,9	0,1	9
			1 - 5	1	5
			10	-	1
32	516-966-60	0	1,005	-	1
			1,01 - 1,09	0,01	9
			1,1 - 1,9	0,1	9
			1 - 9	1	9
			10 - 30	10	3
			60	-	1

Technické parametry

Přesnost

EN ISO 3650



Sada ocelových 122 koncových měrek



Sada ocelových 88 koncových měrek



Sada ocelových 87 koncových měrek



JCSS Kalibrační Certifikát

Tyto sady koncových měrek jsou dodávány s JCSS kalibračním certifikátem (Japan Calibration Service System).

JCSS kalibrační certifikát je srovnatelný například s DAkkS COFRAC, RVA nebo UKAS kalibračními certifikáty.

Tyto kalibrační výsledky jsou mezinárodně uznávané.

Sady metrických ocelových koncových měrek Třída přesnosti 1 s ISO JCSS certifikátem

Technické parametry

Přesnost

EN ISO 3650

Třída přesnosti 1 s ISO JCSS certifikátem



Kalibrační certifikát



Sada ocelových 103 koncových měrek



Sada ocelových 76 koncových měrek



Sada ocelových 46 koncových měrek



JCSS Kalibrační Certifikát

Tyto sady koncových měrek jsou dodávány s JCSS kalibračním certifikátem (Japan Calibration Service System).

JCSS kalibrační certifikát je srovnatelný například s DAkkS COFRAC, RVA nebo UKAS kalibračními certifikáty.

Tyto kalibrační výsledky jsou mezinárodně uznávané.

Metrické

Měrek v sadě	Obj. č.	Třída přesnosti	Obsah sady		
			Jmenovitý rozměr	Stupňování	Počet kusů
122	516-598-60	1	1,0005	-	1
			1,001 - 1,009	0,001	9
			1,01 - 1,49	0,01	49
			1,6 - 1,9	0,1	4
			0,5 - 24,5	0,5	49
			30 - 100	10	8
			25, 75	-	2
112	516-939-60	1	1,0005	-	1
			1,001 - 1,009	0,001	9
			1,01 - 1,49	0,01	49
			0,5 - 24,5	0,5	49
103	516-943-60	1	1,005	-	1
			1,01 - 1,49	0,01	49
			0,5 - 24,5	0,5	49
			25 - 100	25	4
88	516-971-60	1	1,0005	-	1
			1,001 - 1,009	0,001	9
			1,01 - 1,49	0,01	49
			0,5 - 9,5	0,5	19
			10 - 100	10	10
87	516-947-60	1	1,001 - 1,009	0,001	9
			1,01 - 1,49	0,01	49
			0,5 - 9,5	0,5	19
			10 - 100	10	10
76	516-951-60	1	1,005	-	1
			1,01 - 1,49	0,01	49
			0,5 - 9,5	0,5	19
			10 - 40	10	4
			50 - 100	25	3
56	516-955-60	1	0,5	-	1
			1,001 - 1,009	0,001	9
			1,01 - 1,09	0,01	9
			1,1 - 1,9	0,1	9
			1 - 24	1	24
			25 - 100	25	4
47	516-959-60	1	1,005	-	1
			1,01 - 1,09	0,01	9
			1,1 - 1,9	0,1	9
			1 - 24	1	24
			25 - 100	25	4
			47	516-963-60	1
1,01 - 1,19	0,01	19			
1,2 - 1,9	0,1	8			
1 - 9	1	9			
10 - 100	10	10			
46	516-996-60	1			
			1,01 - 1,09	0,01	9
			1,1 - 1,9	0,1	9
			1 - 9	1	9
			10 - 100	10	10
34	516-130-60	1	1,0005	-	1
			1,001 - 1,009	0,001	9
			1,01 - 1,09	0,01	9
			1,1 - 1,9	0,1	9
			1 - 5	1	5
			10	-	1
32	516-967-60	1	1,005	-	1
			1,01 - 1,09	0,01	9
			1,1 - 1,9	0,1	9
			1 - 9	1	9
			10 - 30	10	3
			60	-	1

Sady metrických ocelových koncových měrek

Třída přesnosti 2 s ISO JCSS certifikátem

Třída přesnosti 2 s ISO JCSS certifikátem



Kalibrační certifikát

Metrické

Měrek v sadě	Obj. č.	Třída přesnosti	Obsah sady		
			Jmenovitý rozměr	Stupňování	Počet kusů
122	516-599-60	2	1,0005	-	1
			1,001 - 1,009	0,001	9
			1,01 - 1,49	0,01	49
			1,6 - 1,9	0,1	4
			0,5 - 24,5	0,5	49
			30 - 100	10	8
112	516-940-60	2	1,0005	-	1
			1,001 - 1,009	0,001	9
			1,01 - 1,49	0,01	49
			0,5 - 24,5	0,5	49
			25 - 100	25	4
			103	516-944-60	2
1,01 - 1,49	0,01	49			
0,5 - 24,5	0,5	49			
25 - 100	25	4			
88	516-972-60	2	1,0005	-	1
			1,001 - 1,009	0,001	9
			1,01 - 1,49	0,01	49
			0,5 - 9,5	0,5	19
			10 - 100	10	10
87	516-948-60	2	1,001 - 1,009	0,001	9
			1,01 - 1,49	0,01	49
			0,5 - 9,5	0,5	19
			10 - 100	10	10
76	516-952-60	2	1,005	-	1
			1,01 - 1,49	0,01	49
			0,5 - 9,5	0,5	19
			10 - 40	10	4
			50 - 100	25	3
56	516-956-60	2	0,5	-	1
			1,001 - 1,009	0,001	9
			1,01 - 1,09	0,01	9
			1,1 - 1,9	0,1	9
			1 - 24	1	24
			25 - 100	25	4
47	516-960-60	2	1,005	-	1
			1,01 - 1,09	0,01	9
			1,1 - 1,9	0,1	9
			1 - 24	1	24
			25 - 100	25	4
47	516-964-60	2	1,005	-	1
			1,01 - 1,19	0,01	19
			1,2 - 1,9	0,1	8
			1 - 9	1	9
			10 - 100	10	10
46	516-997-60	2	1,001 - 1,009	0,001	9
			1,01 - 1,09	0,01	9
			1,1 - 1,9	0,1	9
			1 - 9	1	9
			10 - 100	10	10
34	516-131-60	2	1,0005	-	1
			1,001 - 1,009	0,001	9
			1,01 - 1,09	0,01	9
			1,1 - 1,9	0,1	9
			1 - 5	1	5
			10	-	1
32	516-968-60	2	1,005	-	1
			1,01 - 1,09	0,01	9
			1,1 - 1,9	0,1	9
			1 - 9	1	9
			10 - 30	10	3
			60	-	1

Technické parametry

Přesnost

EN ISO 3650



Sada ocelových 112 koncových měrek



Sada ocelových 47 koncových měrek



Sada ocelových 32 koncových měrek



JCSS Kalibrační Certifikát

Tyto sady koncových měrek jsou dodávány s JCSS kalibračním certifikátem (Japan Calibration Service System).

JCSS kalibrační certifikát je srovnatelný například s DAKS COFRAC, RVA nebo UKAS kalibračními certifikáty.

Tyto kalibrační výsledky jsou mezinárodně uznávané.

Technické parametry

Přesnost EN ISO 3650



Sada 18ks koncových měrek z oceli

Suffix No. (-X) for Selecting Certificate Provided

ISO/DIN/JIS		
Suffix No.	Inspection Certificate	Calibration Certificate
1	○	—
6	○	○

Sady koncových měrek z oceli - Tenké měrky

Série 516

- Sada tenkých měrek, stupňování 0,001 mm, stupňování 0,05 mm.

Příklad objednání: K objednání sady 18ks koncových měrek s kalibračním certifikátem odpovídajících normě ISO, zvolte obj. č. 516-975-60.



Kontrolní certifikát



Kalibrační certifikát

Metrické

Měrek v sadě	Obj. č.	Standardní / dostupné třídy a číslo přípony * ISO/DIN/JIS	Obsah sady		
			Jmenovitý rozměr	Stupňování	Počet kusů
18	516-974	(Třída přesnosti 0): -X0	0,991 - 0,999	0,001	9
	516-975	(Třída přesnosti 1): -X0	1,001 - 1,009	0,001	9
	516-976	(Třída přesnosti 2): -X0			
9	516-981	(Třída přesnosti K): -X0	1,001 - 1,009	0,001	9
	516-982	(Třída přesnosti 0): -X0			
	516-983	(Třída přesnosti 1): -X0			
	516-984	(Třída přesnosti 2): -X0			
9	516-985	(Třída přesnosti 0): -X0	0,991 - 0,999	0,001	9
	516-986	(Třída přesnosti 0): -X0			
	516-987	(Třída přesnosti 1): -X0			
	516-988	(Třída přesnosti 2): -X0			
9	516-990	(Třída přesnosti 0): -X0	0,1 - 0,5	0,05	9
	516-991	(Třída přesnosti 1): -X0			
	516-992	(Třída přesnosti 2): -X0			

Sady metrických koncových měrek z tvrdokovu odpovídající normě ISO

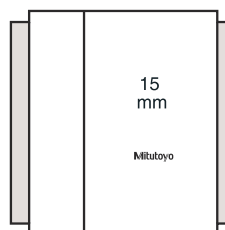
Metrické koncové měrky z tvrdokovu odpovídající normě ISO

Tyto sady se skládají ze dvou koncových měrek a nabízejí následující výhody:

- Vysokou odolnost proti opotřebení i při častém používání.
- Vysokou odolnost proti korozi.
- Žádné otřepy způsobené nesprávným používáním.
- Vysokou odolnost proti otěru.
- Rozměrovou stabilitu.



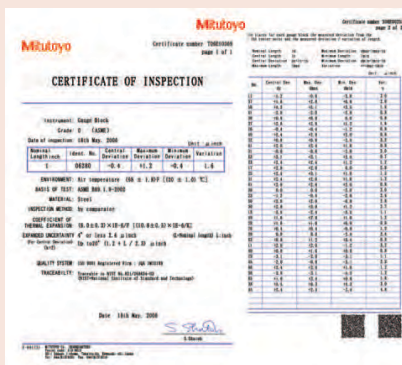
Sada 2 koncových měrek z tvrdokovu



Ochrana koncové měrky (šedé vybarvení) je umístěna po obou stranách měrky pro absorbování opotřebení způsobované kontaktem s obrobky.

Technické parametry

Přesnost EN ISO 3650



Kontrolní certifikát



Kontrolní certifikát

Metrické

Měrek v sadě	Obj. č.	Třída přesnosti	Obsah sady		
			Jmenovitý rozměr	Stupňování	Počet kusů
2	516-807-10	0	1	-	2
	516-806-10	1			
2	516-803-10	0	2	-	2
	516-802-10	1			

Sady konc. měrek na kontrolu mikrometrů

Sady konc. měrek na kontrolu mikrometrů



Kalibrační certifikát



Kontrolní certifikát

Metrické S kontrolním certifikátem

Měrek v sadě	Obj. č.	Třída přesnosti	Kalibrační/Standardní použití	Obsah sady
10	516-580-10	0	Pro mikrometr se stoupáním vřetene 2 mm. (QuantuMike)	2,2; 4,8; 7,8; 10,4; 12; 15,2; 17,4; 19,6; 22,6; 25 mm
	516-581-10	1		
	516-582-10	2		
10	516-106-10	0	EN ISO 3611 DIN 863 (1999) VDI/VDE/DGQ 2618	2,5/ 5,1/ 7,7/ 10,3/ 12,9/ 15/ 17,6/ 20,2/ 22,8/ 25 mm, interferenční sklo (tloušťka = 12 mm)
	516-107-10	1		
	516-108-10	2		
10	516-135-10	0	EN ISO 3611 DIN 863 (1999) VDI/VDE/ DGQ 2618	2,5/ 5,1/ 7,7/ 10,3/ 12,9/ 15/ 17,6/ 20,2/ 22,8/ 25 mm, Micro Checker, interferenční sklo (tloušťka = 12 mm)
	516-136-10	1		
	516-137-10	2		

Metrické S kalibračním certifikátem

Měrek v sadě	Obj. č.	Třída přesnosti	Kalibrační/Standardní použití	Obsah sady
10	516-580-60	0	Pro mikrometr se stoupáním vřetene 2 mm. (QuantuMike)	2,2; 4,8; 7,8; 10,4; 12; 15,2; 17,4; 19,6; 22,6; 25 mm
	516-581-60	1		
	516-582-60	2		
10	516-106-60	0	EN ISO 3611 DIN 863 (1999) VDI/VDE/DGQ 2618	2,5/ 5,1/ 7,7/ 10,3/ 12,9/ 15/ 17,6/ 20,2/ 22,8/ 25 mm, interferenční sklo (tloušťka = 12 mm)
	516-107-60	1		
	516-108-60	2		
10	516-135-60	0	EN ISO 3611 DIN 863 (1999) VDI/VDE/ DGQ 2618	2,5/ 5,1/ 7,7/ 10,3/ 12,9/ 15/ 17,6/ 20,2/ 22,8/ 25 mm, Micro Checker, interferenční sklo (tloušťka = 12 mm)
	516-136-60	1		
	516-137-60	2		

Série 516 - Micro Checker

Přístroje Micro Checker nabízí následující výhody:

- Pro bezpečné držení sestavených koncových měrek za účelem kontroly třmenových mikrometrů.
- Může být použit jak ve svislé, tak i vodorovné poloze.
- Rovnoběžnost měřících ploch je kontrolována interferenčním sklem, které může být upevněno ve stojanu pro pohodlnější manipulaci.



Obj. č. 516-607 s volitelnou koncovou měrkou

Metrické Micro Checker (pouze jako stojanový)

Obj. č.	Použitelné sady koncových měrek	Použitelné velikosti koncových měrek [mm]
516-607	516-106-xx, 516-107-xx, 516-108-xx, 516-156-xx, 516-157-xx, 516-158-xx	2,5 / 5,1 / 7,7 / 10,3 / 12,9 / 15 / 17,6 / 20,2 / 22,8 / 25

Technické parametry

Přesnost

EN ISO 3650



516-107-10



Micro Checker 516-607

Sady koncových měrek na kontrolu posuvným měřitek

Sady koncových měrek na kontrolu posuvným měřitek



Kontrolní certifikát



516-526-10

Metrické

Měrek v sadě	Obj. č.	Třída přesnosti	Kalibrační/Standardní použití	Obsah sady
4	516-526-10	1	EN ISO 13385-1	4ks koncových měrek: 10; 30; 50; 125 mm, nastavovací kroužek s kontrolním certifikátem (ø 4 mm, ø 10 mm), třmenový kalibr (ø 10 mm), rukavice
	516-527-10	2		
3	516-124-10	1	DIN 862 (1988) VDI/VDE/DGQ 2618	3ks koncových měrek: 30; 41,3; 131,4 mm, nastavovací kroužek bez kontrolního certifikátu (ø 4 mm, ø 25 mm), rukavice
	516-125-10	2		



516-124-10

Jednotlivé metrické koncové měrky z oceli

Metrické koncové měrky ≤ 1,19 mm

Příklad objednání: K objednání koncové měrky 0,1 mm třídy přesnosti 1 s JCSS kalibračním certifikátem odpovídajících normě ISO, zvolte obj. č. 611821-036.



Kalibrační certifikát



Kontrolní certifikát



Délka [mm]	Obj. č.
0,15	611822
0,16	611864
0,18	611866
0,22	611869
0,26	611872
0,29	611875
0,32	611877
0,34	611879
0,35	611826
0,47	611889
0,6	611901
0,63	611904
0,64	611905
0,72	611913
0,73	611914
0,76	611917
0,77	611918
0,78	611919
0,8	611921
0,85	611926
0,86	611927
0,88	611929
0,91	611932
0,93	611934
0,94	611935
0,97	611938
0,99	611940
0,991	611551
0,1	611821
1	611611
1,0005	611520
1,02	611562
1,1	611570
1,15	611575
1,16	611576
1,18	611578
0,2	611823
0,3	611825
0,4	611827
0,5	611506
0,7	611911
0,9	611931
0,11	611860

Délka [mm]	Obj. č.
0,12	611861
0,13	611862
0,14	611863
0,17	611865
0,19	611867
0,21	611868
0,23	611870
0,24	611871
0,25	611824
0,27	611873
0,28	611874
0,31	611876
0,33	611878
0,36	611880
0,37	611881
0,38	611882
0,39	611883
0,41	611884
0,42	611885
0,43	611886
0,44	611887
0,45	611828
0,46	611888
0,48	611890
0,49	611891
0,51	611892
0,52	611893
0,53	611894
0,54	611895
0,55	611896
0,56	611897
0,57	611898
0,58	611899
0,59	611900
0,61	611902
0,62	611903
0,65	611906
0,66	611907
0,67	611908
0,68	611909
0,69	611910
0,71	611912
0,74	611915

Délka [mm]	Obj. č.
0,75	611916
0,79	611920
0,81	611922
0,82	611923
0,83	611924
0,84	611925
0,87	611928
0,89	611930
0,92	611933
0,95	611936
0,96	611937
0,98	611939
1,01	611561
1,03	611563
1,04	611564
1,05	611565
1,06	611566
1,07	611567
1,08	611568
1,09	611569
1,11	611571
1,12	611572
1,13	611573
1,14	611574
1,17	611577
1,19	611579
0,992	611552
0,993	611553
0,994	611554
0,995	611555
0,996	611556
0,997	611557
0,998	611558
0,999	611559
1001	611521
1002	611522
1003	611523
1004	611524
1005	611525
1006	611526
1007	611527
1008	611528
1009	611529

Technické parametry

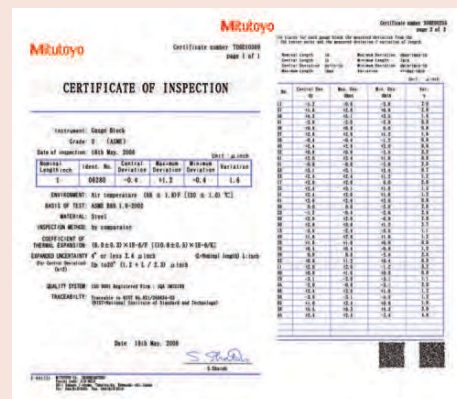
Dodává se

Pěnový materiál 0,1-500 mm
mm
v dřevěném
pouzdrě 600-1.000 mm
EN ISO 3650

Přesnost

Suffix No. (-XXX)
for Selecting Certificate Provided

ISO/DIN/JIS	Suffix No.	Grade	Inspection Certificate	Calibration Certificate
	-016	K	○	○
	-021	0	○	—
	-026	0	○	○
	-031	1	○	—
	-036	1	○	○
	-041	2	○	—
	-046	2	○	○



Kontrolní certifikát



JCSS Kalibrační Certifikát

Tyto sady koncových měrek jsou dodávány s JCSS kalibračním certifikátem (Japan Calibration Service System).

JCSS kalibrační certifikát je srovnatelný například s DAkkS COFRAC, RVA nebo UKAS kalibračními certifikáty.

Tyto kalibrační výsledky jsou mezinárodně uznávané.

Ceny najdete v našem online katalogu.

Jednotlivé metrické koncové měrky z oceli

Metrické koncové měrky ≤ 1000 mm

Příklad objednání: K objednávání koncové měrky 1,2 mm třídy přesnosti K s JCSS kalibračním certifikátem odpovídajících normě ISO, zvolte obj. č. 611580-016.



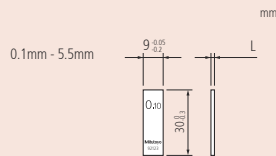
Kontrolní
certifikát



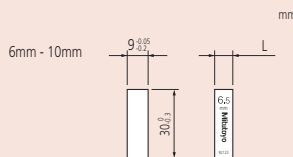
Kalibrační
certifikát

Suffix No. (-XXX)
for Selecting Certificate Provided

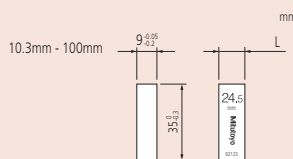
Suffix No.	Grade	Inspection Certificate	Calibration Certificate
			JCSS
-016	K	○	○
-021	0	○	—
-026	0	○	○
-031	1	○	—
-036	1	○	○
-041	2	○	—
-046	2	○	○



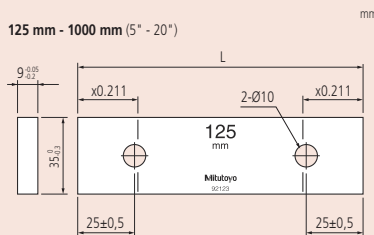
Jmenovitá délka: 0,1 mm - 5,5 mm



Jmenovitá délka: 6,0 mm - 10,0 mm



Jmenovitá délka: 10,3 mm - 100,0 mm



Jmenovitá délka: 125,0 mm - 1000,0 mm

Ceny najdete v našem online katalogu.

Délka [mm]	Obj. č.
1,22	611582
1,23	611583
1,24	611584
1,27	611587
1,28	611588
1,31	611591
1,32	611592
1,35	611595
1,36	611596
1,37	611597
1,41	611601
1,42	611602
1,45	611605
1,48	611608
1,5	611641
1,6	611516
1,8	611518
2	611612
2,03	611703
2,04	611704
2,06	611706
2,07	611707
2,12	611712
2,13	611713
2,14	611714
2,25	611725
2,26	611726
2,42	611742
2,46	611746
2,6	611750
2,8	611752
3	611613
4	611614
5	611615
6	611616
6,5	611646
7	611617
8	611618
9	611619
10	611671
10,5	611650
11	611621
1,2	611580
12	611622
1,3	611590
13	611623
1,4	611600
14	611624
15	611625
15,5	611655
16	611626
16,5	611656
1,7	611517
17	611627
18	611628
1,9	611519
19	611629
20	611672
20,2	611855
2,1	611710

Délka [mm]	Obj. č.
21	611631
21,5	611661
2,2	611720
22	611632
22,5	611662
2,3	611730
23	611633
2,4	611740
24	611634
2,5	611642
25	611635
25,25	611754
2,7	611751
2,9	611753
30	611673
3,5	611643
35	611755
40	611674
41,3	611857
4,5	611644
45	611756
50	611675
5,1	611850
5,5	611645
60	611676
70	611677
7,5	611647
75	611801
7,7	611851
80	611678
8,5	611648
90	611679
9,5	611649
100	611681
10,3	611852
11,5	611651
1,21	611581
1,25	611585
12,5	611652
125	611802
1,26	611586
1,29	611589
12,9	611853
1,33	611593
1,34	611594
13,5	611653
1,38	611598
1,39	611599
1,43	611603
1,44	611604
14,5	611654
1,46	611606
1,47	611607
1,49	611609
150	611803
17,5	611657
175	611804
17,6	611854
18,5	611658
19,5	611659

Délka [mm]	Obj. č.
200	611682
2,01	611701
2,02	611702
2,05	611705
20,5	611660
2,08	611708
2,09	611709
2,11	611711
2,15	611715
2,16	611716
2,17	611717
2,18	611718
2,19	611719
2,21	611721
2,22	611722
2,23	611723
2,24	611724
2,27	611727
2,28	611728
22,8	611856
2,29	611729
2,31	611731
2,32	611732
2,33	611733
2,34	611734
2,35	611735
23,5	611663
2,36	611736
2,37	611737
2,38	611738
2,39	611739
2,41	611741
2,43	611743
2,44	611744
2,45	611745
24,5	611664
2,47	611747
2,48	611748
2,49	611749
250	611805
300	611683
400	611684
500	611685
600	611840
700	611841
750	611842
800	611843
900	611844
1000	611845
131,4	611858
2001	611691
2002	611692
2003	611693
2004	611694
2005	611695
2006	611696
2007	611697
2008	611698
2009	611699
2,0005	611690

Sady keramických koncových měrek

Série 516

Příklad objednání: K objednání sady 112ks koncových měrek s JCSS kalibračním certifikátem odpovídajících normě ISO, zvolte obj. č. 516-339-60.



Kalibrační certifikát



Kontrolní certifikát

Metrické

Měrek v sadě	Obj. č.	Standardní / dostupné třídy a číslo přípony * Jmenovitý rozměr	Obsah sady	
			Stupňování	Počet kusů
112	516-337	1,0005	-	1
	516-338	1,001 - 1,009	0,001	9
	516-339	1,01 - 1,49	0,01	49
	516-340	0,5 - 24,5 25 - 100	0,5 25	49 4
103	516-341	1,005	-	1
	516-342	1,01 - 1,49	0,01	49
	516-343	0,5 - 24,5	0,5	49
	516-344	25 - 100	25	4
88	516-370	1,0005	-	1
	516-371	1,001 - 1,009	0,001	9
	516-372	1,01 - 1,49	0,01	49
		0,5 - 9,5 10 - 100	0,5 10	19 10
87	516-345	1,001 - 1,009	0,001	9
	516-346	1,01 - 1,49	0,01	49
	516-347	0,5 - 9,5	0,5	19
	516-348	10 - 100	10	10
76	516-349	1,005	-	1
	516-350	1,01 - 1,49	0,01	49
	516-351	0,5 - 9,5	0,5	19
	516-352	10 - 40 50 - 100	10 25	4 3
56	516-353	0,5	-	1
	516-354	1,001 - 1,009	0,001	9
	516-355	1,01 - 1,09	0,01	9
	516-356	1,1 - 1,9 1 - 24 25 - 100	0,1 1 25	9 24 4
47	516-357	1,005	-	1
	516-358	1,01 - 1,09	0,01	9
	516-359	1,1 - 1,9	0,1	9
	516-360	1 - 24 25 - 100	1 25	24 4
47	516-361	1,005	-	1
	516-362	1,01 - 1,19	0,01	19
	516-363	1,2 - 1,9	0,1	8
	516-364	1 - 9 10 - 100	1 10	9 10
46	516-394	1,001 - 1,009	0,001	9
	516-395	1,01 - 1,09	0,01	9
	516-396	1,1 - 1,9	0,1	9
	516-397	1 - 9 10 - 100	1 10	9 10
34	516-178	1,0005	-	1
	516-179	1,001 - 1,009	0,001	9
	516-180	1,01 - 1,09	0,01	9
	516-181	1,1 - 1,9 1 - 5 10	0,1 1 -	9 5 1
32	516-365	1,005	-	1
	516-366	1,01 - 1,09	0,01	9
	516-367	1,1 - 1,9	0,1	9
	516-368	1 - 9 10 - 30 60	1 10 -	9 3 1
8	516-731	125 - 175	25	3
	516-732	200 - 250	50	2
	516-733	300 - 500	100	3
	516-734			

Technické parametry

Přesnost

EN ISO 3650

Suffix No. (-X) for Selecting Certificate Provided

ISO/DIN/JIS	Suffix No.	
	Inspection Certificate	Calibration Certificate
		JCSS
1	○	—
6	○	○

Přípona obj. č. 1: Není dostupné pro sady třídy přesnosti K.



Sada 112ks koncových měrek CERA



Sada 56ks koncových měrek CERA



Sada 32ks koncových měrek CERA

Technické parametry

Přesnost

EN ISO 3650

Suffix No. (-X) for Selecting Certificate Provided

ISO/DIN/JIS		
Suffix No.	Inspection Certificate	Calibration Certificate
1	○	—
6	○	○

Přípona obj. č. 1: Není dostupné pro sady třídy přesnosti K.

Sady keramických koncových měrek - Tenké měrky

Série 516 - Stupňování 0,001 mm

Tyto sady koncových měrek nabízí následující výhody:

- Sada tenkých koncových měrek se stupňováním 0,001 mm.
- Příklad objednání: K objednání sady 18ks měrek s kal. certifikátem a tř. přesnosti 1 dle normy ISO, zvolte obj. č. 516-375-60.



Kalibrační certifikát



Kontrolní certifikát



Sada 18ks koncových měrek CERA



Sada 9ks koncových měrek CERA

Měrek v sadě	Obj. č.	Standardní / dostupné třídy a číslo přípony *	Jmenovitý rozměr	Obsah sady	Počet kusů
18	516-373	0,991 - 0,999	1,001 - 1,009	0,001	9
	516-374			0,001	9
	516-375				
	516-376				
9	516-381	1,001 - 1,009		0,001	9
	516-382				
	516-383				
	516-384				
9	516-385	0,991 - 0,999		0,001	9
	516-386				
	516-387				
	516-388				

Sady keramických odolných koncových měrek odpovídajících normě ISO

Sady odolných koncových měrek odpovídajících normě ISO

Tyto sady se skládají ze dvou koncových měrek a nabízejí následující výhody:

- Vysokou odolnost proti opotřebení i při častém používání.
- Vysokou odolnost proti korozi.
- Žádné ořepky způsobené nesprávným používáním.
- Vysokou odolnost proti otěru.
- Rozměrovou stabilitu.

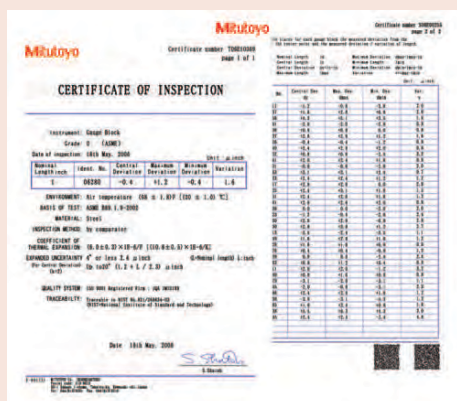


Kontrolní certifikát

Technické parametry

Přesnost

EN ISO 3650



Mitutoyo koncové měrky a kontrolní certifikáty



Sada 2ks koncových měrek



Ochrana koncové měrky (šedé vybarvení) je umístěna po obou stranách měrky pro absorbování opotřebení způsobované kontaktem s obrobkou.

Metrické

Měrek v sadě	Obj. č.	Obsah sady	
		Třída přesnosti	Jmenovitý rozměr
2	516-832-10	0	1
	516-833-10	1	-
2	516-830-10	0	2
	516-831-10	1	-

Sady keramických koncových měrek na kontrolu mikrometrů

Sady na kontrolu mikrometrů



Kalibrační
certifikát



Kontrolní
certifikát

Metrické S kalibračním certifikátem

Měrek v sadě	Obj. č.	Třída přesnosti	Kalibrační/Standardní použití	Obsah sady
10	516-390-60	0	Speciálně pro mikrometr se stoupáním vřetene 2 mm. (QuantuMike)	2,2; 4,8; 7,8; 10,4; 12; 15,2; 17,4; 19,6; 22,6; 25 mm
	516-391-60	1		
	516-392-60	2		
10	516-156-60	0	EN ISO 3611	2,5/ 5,1/ 7,7/ 10,3/ 12,9/ 15/ 17,6/ 20,2/ 22,8/ 25 mm, interferenční sklo (tloušťka = 12 mm)
	516-157-60	1	DIN 863 (1999)	
	516-158-60	2	VDI/VDE/DGQ 2618	
10	516-185-60	0	EN ISO 3611	2,5/ 5,1/ 7,7/ 10,3/ 12,9/ 15/ 17,6/ 20,2/ 22,8/ 25 mm, Micro Checker, interferenční sklo (tloušťka = 12 mm)
	516-186-60	1	DIN 863 (1999)	
	516-187-60	2	VDI/VDE/ DGQ 2618	

Metrické S kontrolním certifikátem

Měrek v sadě	Obj. č.	Třída přesnosti	Kalibrační/Standardní použití	Obsah sady
10	516-390-10	0	Speciálně pro mikrometr se stoupáním vřetene 2 mm. (QuantuMike)	2,2; 4,8; 7,8; 10,4; 12; 15,2; 17,4; 19,6; 22,6; 25 mm
	516-391-10	1		
	516-392-10	2		
10	516-156-10	0	EN ISO 3611	2,5/ 5,1/ 7,7/ 10,3/ 12,9/ 15/ 17,6/ 20,2/ 22,8/ 25 mm, interferenční sklo (tloušťka = 12 mm)
	516-157-10	1	DIN 863 (1999)	
	516-158-10	2	VDI/VDE/DGQ 2618	
10	516-185-10	0	EN ISO 3611	2,5/ 5,1/ 7,7/ 10,3/ 12,9/ 15/ 17,6/ 20,2/ 22,8/ 25 mm, Micro Checker, interferenční sklo (tloušťka = 12 mm)
	516-186-10	1	DIN 863 (1999)	
	516-187-10	2	VDI/VDE/ DGQ 2618	

Technické parametry

Přesnost

EN ISO 3650



516-391-10



Micro Checker 516-607
použitelné sady koncových měrek
516-156-xx, 516-157-xx, 516-158-xx

Sady keramických koncových měrek na kontrolu posuvných měřítek

Sady keramických koncových měrek na kontrolu posuvných měřítek



Kontrolní
certifikát

Metrické

Měrek v sadě	Obj. č.	Kalibrační/Standardní použití	Obsah sady
4	516-566-10	EN ISO 13385-1	4ks koncových měrek: 10; 30; 50, 125 mm, nastavovací kroužek s kontrolním certifikátem (ø 4 mm, ø 10 mm), třmenový kalibr (ø 10 mm), rukavice
	516-567-10		
3	516-150-10	DIN 862 (1988) VDI/VDE/DGQ 2618	3ks koncových měrek: 30; 41,3; 131,4 mm, nastavovací kroužek bez kontrolního certifikátu (ø 4 mm, ø 25 mm), rukavice
	516-151-10		



516-566-10

Keramické jednotlivé metrické koncové měrky

Technické parametry

Dodává se	Pěnový materiál 0,5-100 mm v dřevěném pouzdrě 125-500 mm
Přesnost	EN ISO 3650

Koncové měrky

Příklad objednání: K objednání koncové měrky 0,5 mm třídy přesnosti 1 s JCSS kalibračním certifikátem odpovídajících normě ISO, zvolte obj. č. 613506-036.



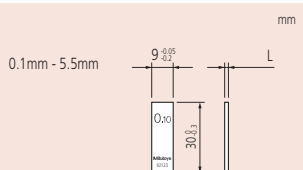
Kalibrační
certifikát



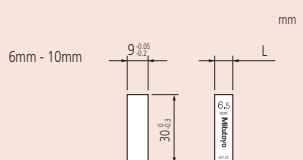
Kontrolní
certifikát

Suffix No. (-XXX) for Selecting Certificate Provided

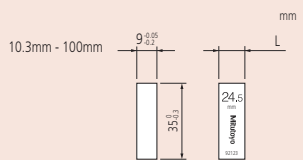
ISO/DIN/JIS			
Suffix No.	Grade	Inspection Certificate	Calibration Certificate
-016	K	○	○
-021	0	○	—
-026	0	○	○
-031	1	○	—
-036	1	○	○
-041	2	○	—
-046	2	○	○



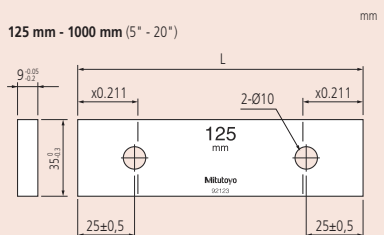
Jmenovitá délka: 0,1 mm - 5,5 mm



Jmenovitá délka: 6,0 mm - 10,0 mm



Jmenovitá délka: 10,3 mm - 100,0 mm



Jmenovitá délka: 125,0 mm - 1000,0 mm



Ceny najdete v našem online katalogu.



Délka [mm]	Obj. č.
0,993	613553
0,999	613559
1	613611
1,05	613565
1,07	613567
1,09	613569
1,11	613571
1,12	613572
1,13	613573
1,14	613574
1,16	613576
1,18	613578
1,23	613583
1,24	613584
1,28	613588
1,29	613589
1,31	613591
1,33	613593
1,34	613594
1,35	613595
1,369	613596
1,38	613598
1,44	613604
1,48	613608
1,5	613641
1,7	613517
2	613612
2,5	613642
3	613613
3,5	613643
4	613614
0,5	613506
5	613615
6	613616
7	613617
8	613618
9	613619
10	613671
1,1	613570
11	613621
1,2	613580
12	613622
12,9	613853
1,3	613590
13	613623
13,5	613653
1,4	613600
14	613624
15	613625
1,6	613516

Délka [mm]	Obj. č.
16	613626
17	613627
17,5	613657
1,8	613518
18	613628
1,9	613519
19	613629
20	613672
21	613631
22	613632
23	613633
24	613634
25	613635
25,25	613754
30	613673
35	613755
40	613674
41,3	613857
4,5	613644
45	613756
50	613675
5,1	613850
5,5	613645
60	613676
6,5	613646
70	613677
7,5	613647
75	613801
7,7	613851
80	613678
8,5	613648
90	613679
9,5	613649
100	613681
1,01	613561
1,02	613562
1,03	613563
10,3	613852
1,04	613564
10,5	613650
1,06	613566
1,08	613568
1,15	613575
11,5	613651
1,17	613577
1,19	613579
1,21	613581
1,22	613582
1,25	613585
12,5	613652

Délka [mm]	Obj. č.
125	613802
1,26	613586
1,27	613587
1,32	613592
1,37	613597
1,39	613599
1,41	613601
1,42	613602
1,43	613603
1,45	613605
14,5	613654
1,46	613606
1,47	613607
1,49	613609
150	613803
15,5	613655
16,5	613656
175	613804
17,6	613854
18,5	613658
19,5	613659
200	613682
20,2	613855
20,5	613660
21,5	613661
22,5	613662
22,8	613856
23,5	613663
250	613805
300	613683
400	613684
500	613685
0,991	613551
0,992	613552
0,994	613554
0,995	613555
0,996	613556
0,997	613557
0,998	613558
1001	613521
1002	613522
1003	613523
1004	613524
1005	613525
1006	613526
1007	613527
1008	613528
1009	613529
131,4	613858
1,0005	613520

Koncové měrky s kalibrací KTR

Koncové měrky s kalibračním koeficientem teplotní roztažnosti

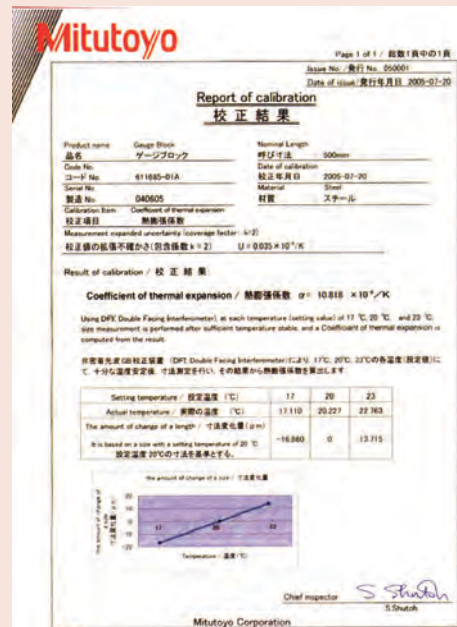
Metrické koncové měrky s kalibračním koeficientem teplotní roztažnosti (KTR).

Nabízí následující výhody:

- Mitutoyo nabízí koncové měrky nejvyšší úrovně (ocelové a keramické), které jsou nadřazené koncovým měrkám třídy přesnosti K a podporou kvality nejlepších technologií společnosti Mitutoyo.
- Vlastnosti přesně kalibrované koeficientem teplotní roztažnosti měřené vlastním oboustranným interferometrem (DFI).
- Délka každé koncové měrky je kalibrována na vysoce přesném systému interferometru koncových měrek (GBI).
- Nejistota koeficientu teplotní roztažnosti: $0,035 \times 10^{-6} \text{ K}^{-1}$ ($k = 2$).
- Nejistota délky měření: 30 nm ($k = 2$), pro koncovou měrku délky 100 mm.



Kalibrační certifikát



Výrobní certifikát je dodáván ke každému rozměru.



Keramika

Obj. č.	Přesnost	Délka [mm]
613681-01B	EN ISO 3650, Grade K	100
613802-01B	EN ISO 3650, Grade K	125
613803-01B	EN ISO 3650, Grade K	150
613804-01B	EN ISO 3650, Grade K	175
613682-01B	EN ISO 3650, Grade K	200
613805-01B	EN ISO 3650, Grade K	250
613683-01B	EN ISO 3650, Grade K	300
613684-01B	EN ISO 3650, Grade K	400
613685-01B	EN ISO 3650, Grade K	500

Ocelové

Obj. č.	Přesnost	Délka [mm]
611681-01B	EN ISO 3650, Grade K	100
611802-01B	EN ISO 3650, Grade K	125
611803-01B	EN ISO 3650, Grade K	150
611804-01B	EN ISO 3650, Grade K	175
611682-01B	EN ISO 3650, Grade K	200
611805-01B	EN ISO 3650, Grade K	250
611683-01B	EN ISO 3650, Grade K	300
611684-01B	EN ISO 3650, Grade K	400
611685-01B	EN ISO 3650, Grade K	500

Koncové měrky ZERO CERA

Keramické koncové měrky s extrémně malou roztažností

Keramické koncové měrky s extrémně malou roztažností.

ZERO CERA Koncové měrky nabízí následující výhody:

- Teplotní roztažnost při $20 \pm 1^\circ\text{C}$ menší než 1/500, která je u oceli.
- Téměř žádné dlouhodobé změny jak v rozměrech, tak koeficientu teplotní roztažnosti.
- Lehké a snadno ovladatelné.
- Nerezavějící.
- Nemagnetické.



Kalibrační certifikát

Technické parametry

Standardní příslušenství	Kontrolní certifikát, kalibrační certifikát a na zakázku vyrobené hliníkové pouzdro
Materiál	Jemná keramika s extrémně malou teplotní roztažností 826HV10*2
Třída přesnosti*1	K
Koeficient teplotní roztažnosti*2	$0 \pm 0,02 \times 10^{-6}/\text{K}$ (při 20°C)*2
Hustota*2	2,5 g/cm ³

*1

Jestliže požadujete třídu přesnosti jinou než K, kontaktujte zastoupení společnosti Mitutoyo.

*2

Hodnota dodána dodavatelem materiálu.



Metrické

Obj. č.	Přesnost	Poznámka
516-771-60	EN ISO 3650, Třída přesnosti K	Uvedená sada

Obj. č.	Přesnost	Délka [mm]
617673-016	EN ISO 3650, Třída přesnosti K	30
617675-016	EN ISO 3650, Třída přesnosti K	50
617681-016	EN ISO 3650, Třída přesnosti K	100
617682-016	EN ISO 3650, Třída přesnosti K	200
617683-016	EN ISO 3650, Třída přesnosti K	300
617684-016	EN ISO 3650, Třída přesnosti K	400
617685-016	EN ISO 3650, Třída přesnosti K	500
617840-016	EN ISO 3650, Třída přesnosti K	600
617841-016	EN ISO 3650, Třída přesnosti K	700
617843-016	EN ISO 3650, Třída přesnosti K	800
617844-016	EN ISO 3650, Třída přesnosti K	900
617845-016	EN ISO 3650, Třída přesnosti K	1000

Charakteristiky složení materiálů koncových měrek

	ZERO CERA BLOCK	Sklo s malou roztažností	CERA BLOCK	Ocel	Tvrdokov
Koeficient teplotní roztažnosti ($10^{-6}/\text{K}$)	$0 \pm 0,02$ *2) *3)	$0 \pm 0,02$ *2) *3)	$9,3 \pm 0,5$	$10,8 \pm 0,5$	$5,5 \pm 1$
Tepelná vodivost (W/m*K)	3,7	1,7	2,9	54,4	79,5
Specifická váha	2,5	2,55	6	7,8	14,8
Youngův modul (GPa)	130	90	206	206	618
Poissonův poměr	0,3	0,25	0,3	0,3	0,2
Pevnost v ohybu (3 body) (MPa)	210	143	1270	1960	1960
Lomová houževnatost (MPa*m ^{1/2})	1,2	0,69 *4)	7	120	12
Tvrdość podle Vickers (HV)	826 *3)	680	1350	800	1650

*1) Materiál pro Mitutoyo výroby

*2) Hodnota při 20°C

*3) Hodnota proklamovaná dodavatelem materiálu

*4) Hodnota naměřená dodavatelem materiálu (referenční)

Příslušenství ke koncovým měrkám

Série 516

- Speciálně navržené pro dlouhé koncové měrky nad 100 mm, které mají v sobě dva upínací otvory.



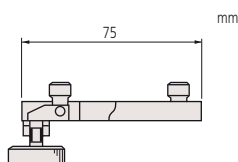
516-605

Obj. č.	Obsah sady
516-605	Držák A (619031) - 1 ks
	Držák B (619032) - 1 ks
	Držák C (619033) - 1 ks
	Držák D (619034) - 1 ks
	Držák E (619035) - 1 ks
	Adaptér (619036) - 3 ks
	Podstavec držáku 35mm (619009) - 1 ks
	Půlkulatá čelist 12mm (619013) - 2 ks
Plochá čelist (619018) - 2 ks	
Rýsovací hrot (619019) - 1 ks	



Držák A : 619031

Používá se pro spojení dvou dlouhých koncových měrek.



619031

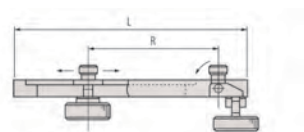


Držáky B a C:

Používají se pro spojení dvou dlouhých koncových měrek dohromady s další koncovou měrkou do 35 mm (držák B) nebo 140 mm (držák C). Také se používají pro uchycení čelistí se dvěma adaptéry.

Držák B: 619032 (Rmax. = 90 mm, L = 126 mm)

Držák C: 619033 (Rmax. = 200 mm, L = 236 mm)

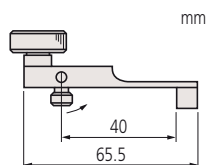


619032 / 619033

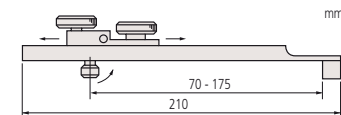


Držák D: Obj. č. 619034

Používá se pro uchycení k podstavci držáku.

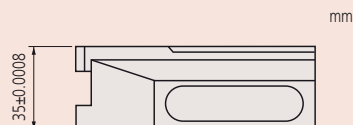


619034

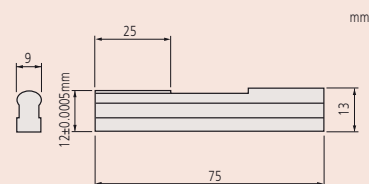


Držák E: Obj. č. 619035

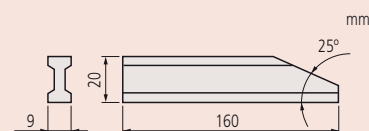
Používá se pro uchycení k podstavci držáku dohromady s další koncovou měrkou do 125 mm. Také se používá pro uchycení čelistí s jedním adaptérem.



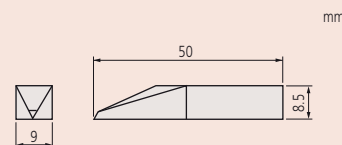
Podstavec držáku: Obj. č. 619009



Půlkulatá čelist: Obj. č. 619013



Plochá čelist: Obj. č. 619018

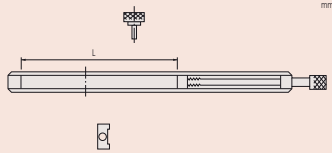


Rýsovací hrot: Obj. č. 619019

Příslušenství ke koncovým měrkám

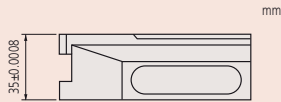
Série 619

Tato příslušenství jsou speciálně navržena pro dlouhé koncové měrky přes 100 mm, které mají dva kruhové otvory.

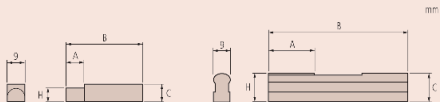


Držáky: Obj. č. 619002 až 619005

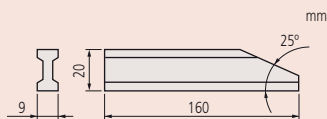
Používají se k upnutí plochých čelistí, rýsovacích jehel, atd. na sestavu koncových měrek.



Podstavec držáku 35 mm: obj. č. 619009
Působí jako základna pro sestavu měrek, které představují jeden z mnoha druhů bodů.

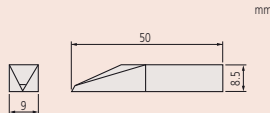


Půlkruhové čelisti: 619010 až 619014
Používají se pro měření vnějšího nebo vnitřního průměru, jestliže je použit pár plochých čelistí v držáku.



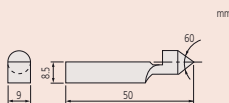
Ploché čelisti: obj. č. 619018

Měření vnějších a vnitřních průměrů (ne průměrů uvnitř) při použití páru čelistí v držáku.



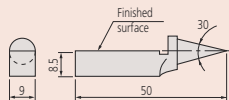
Rýsovací hrot: 619019

Ryskou vyznačenou hrotem na obrobku se označuje vzdálenost od vztázní roviny při použití v držáku nebo podstavci držáku.



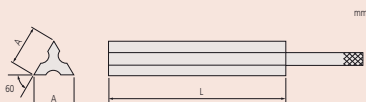
Středící hrot: obj. č. 619020

Vtlačuje se do malých otvorů nebo pro označení kužele rýskou, kdy tento bod umožňuje vyznačení středu pro následné orýsování kružnice rozmístění koncových měrek.



Kontrolní hrot: obj. č. 619021

Pro kontrolu vzdáleností mezi přímkou a bodem.



Nožová pravítka se 3 měřicími hranami: Obj. č. 619022/619023

Lze použít k určení rovnoběžnosti.



516-601J

516-602J

1. Sady

Obj. č.	Obsah sady
516-602J	(1 x 619002; 1 x 619003; 1 x 619004; 1 x 619005; 1 x 619009; 2 x 619010; 2 x 619011; 2 x 619012; 1 x 619019; 1 x 619020; 1 x 619022)
516-601J	(1 x 619003; 1 x 619004; 1 x 619005; 1 x 619009; 2 x 619010; 2 x 619011; 2 x 619012; 2 x 619013; 2 x 619014; 2 x 619018; 1 x 619019; 1 x 619020; 2 x 619021; 1 x 619022; 1 x 619023)

2. Držáky

Obj. č.	L [mm]
619002	15-60
619003	5-100
619004	15-160
619005	20-250

3. Podstavce držáku

Obj. č.	Popis
619009	35 mm

4. Půlkulaté čelisti

Obj. č.	Velikost	A [mm]	B [mm]	C [mm]	H [mm]
619010	Půlkulatá čelist 2 mm	5,5	40	7,5	2 ±5E-4
619011	Půlkulatá čelist 5 mm	14	45	7,5	5 ±5E-4
619012	Půlkulatá čelist 8 mm	18,5	50	8,5	8 ±5E-4
619013	Půlkulatá čelist 12 mm	25	75	13	12 ±5E-4
619014	Půlkulatá čelist 20 mm	25	125	20,5	20 ±5E-4

5. Různé čelisti

Obj. č.	Popis
619018	Plochá čelist
619019	Rýsovací hrot
619020	Středící hrot
619021	Kontrolní hrot

6. Nožová pravítka se 3 měřicími hranami

Obj. č.	A [mm]
619022	16
619023	19,5

CERASTON

Příslušenství na údržbu koncových měrek

Příslušenství pro údržbu koncových měrek nabízí následující výhody:

- Keramicko-kysličnikovo-hlinitý kámen pro odstraňování nečistot a otřepů z tvrdých materiálů, jako jsou keramické, kdy obyčejné kameny nestačí.
- Může být použit jak pro ocelové koncové měrky, tak i pro CERA koncové měrky.



Obj. č.	Rozměry (ŠxHxV)	Hmot. [g]
601644	150 x 50 x 20 mm	530
601645	100 x 25 x 12 mm	110

Sada na údržbu koncových měrek

Série 516

Sada na údržbu koncových měrek, která nabízí následující výhody:

- Obsahuje veškeré potřebné nástroje pro denní péči a uchovávání koncových měrek.
- Dodává se v dřevěném pouzdře uzpůsobeném pro přenosné použití.



Obj. č.	Obsažené nástroje a příslušenství
516-650E	CERASTON (601645): Používá se odstraňování otřepů, vrypů, apod. z měřících ploch. Pinzeta (600004): Používá se pro manipulaci s tenkými koncovými měrkami. Dmýchadlový štětec (600005): Používá se pro odstranění prachu z měřících ploch. Čistící papír (600006): Používá se pro utírání konzervačního oleje, rzi a nečistot. Podložka z umělé kůže (600007): Používá se jako podložka pod koncové měrky. Nádobka (600008): Nádobka na utírací roztok (100 ml). Rukavice (600009D) Optické sklíčko (158-117)



Odstraňování otřepů

(1) Pomocí rozpouštědla utřete prach a olejový film z koncové měrky a CERASTONu (nebo arkansaského kamene).

(2) Koncovou měrku umístíte na CERASTON tak, aby měřicí plocha, která má otřepy, byla na brusném povrchu kamene. Za použití lehkého přitlaku pohybujte koncovou měrkou sem a tam přibližně po dobu 10 minut (Obr. 1). U tenkých koncových měrek použijte gumu pro měrky a malý přitlak (Obr. 2).

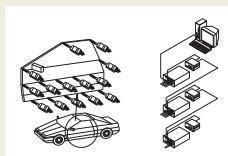
(3) Měřicí plochu po broušení přezkontrolujte pomocí optického planparalelního sklíčka. Jestliže otřepy nebyly odstraněny, opakujte krok (2). Jestliže jsou otřepy a nečistoty příliš velké, nemusí být odstranitelné pomocí brusného kamene. V tomto případě vyřadte koncovou měrku z používání.



Poznámka: Brusný povrch CERASTONU musí být plochý, proto je nutné ho čas od času podrobit lapování. Po lapování musí být lapovací prášek důkladně odstraněn z povrchu kamene, aby se zabránilo poškrábání koncové měrky. Společnost Mitutoyo nenabízí Arkansaský kámen.

Spotřební materiál

Obj. č.	Popis
601645	Cerastone pro koncové měrky, 100x25x12mm
600004	Pinzeta
600005	Dmýchadlový štětec
600006	Čistící papír
600007	Podložka z umělé kůže
600008	Nádobka, 100 ml, 100 ml
600009D	Rukavice, Bílé
158-117	Optická měrka, D=45mm, 0,2μm



Příklady použití lineárních snímačů
Strana 360



SENSORPAK
Strana 361



Digimatic a Inkrementální lineární snímače
Strana 362



Country a zobrazovací jednotky
Strana 371

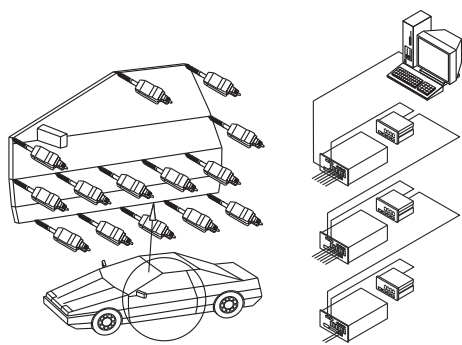
Mu-Checker
Strana 378



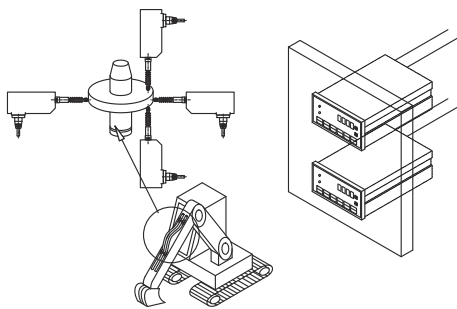
**Motorická nízká síla, vysoce přesné měřicí
přístroje LITEMATIC**
Strana 380

Příklady použití lineárních snímačů

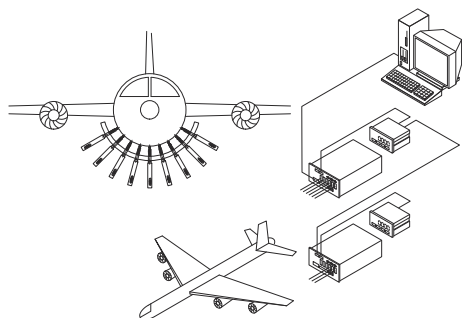
Příklady použití lineárních snímačů



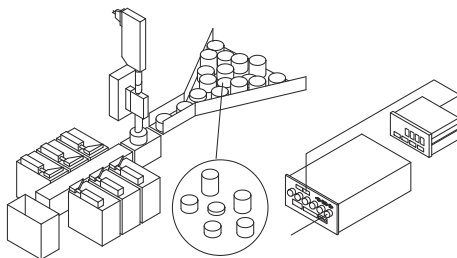
Vícebodová měření dveří automobilů



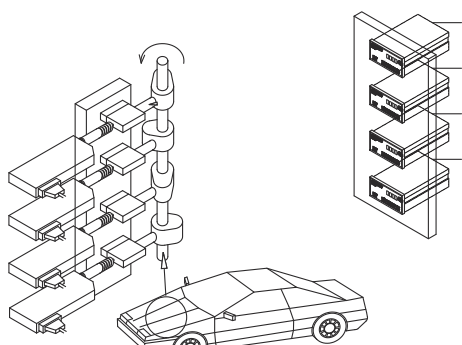
Měření rozměrů hydraulických spojek



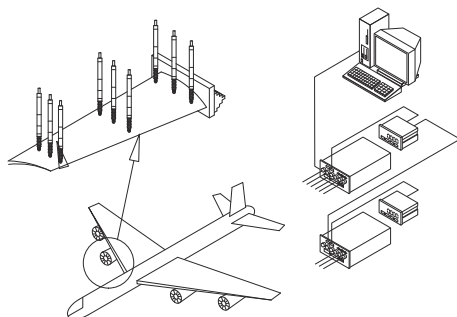
Měření deformací trupů letadel



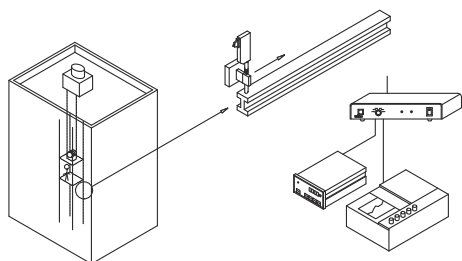
Třídění dílů podle velikosti



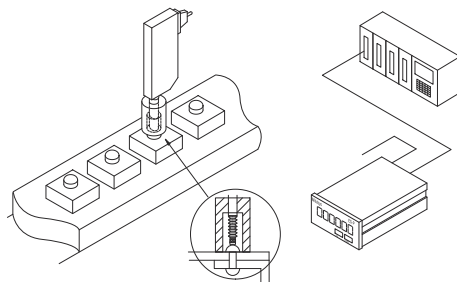
Měření zdvihu vaček



Vícebodová měření turbínových lopatek



Měření průhybu vodících kolejnic výtahu



Kontrola nýtů

SENSORPAK

Technické parametry

Kompatibilita OS	Windows® 7 (32/64 bit) Windows® 8. 1 (32/64 bit) Excel® 2007, 2010, 2013
Dodává se	Licenční klíč, CD se softwarem

Volitelné příslušenství

Obj. č.	Popis
12AAA807D	Kabel RS-232C (2 m), křížený

SENSORPAK podporuje rozvoj měřících přípravků a měřících stanovišť.

Nabízí následující výhody:

- Současné zobrazení naměřených hodnot až 60-ti snímačů v reálném čase.
- Počítá hodnoty až 30-ti snímačů v reálném čase.
- Umožňuje velké množství grafických znázornění naměřených hodnot, např. zobrazení čísel, polohy ukazatelů (ručiček číselníků) nebo zobrazení stupnic.
- Sběr dat do diagramů nebo do tabulek.
- Další zpracování dat přes externí software, např. Microsoft® Excel® nebo MeasurLink.



Obrazovka měření



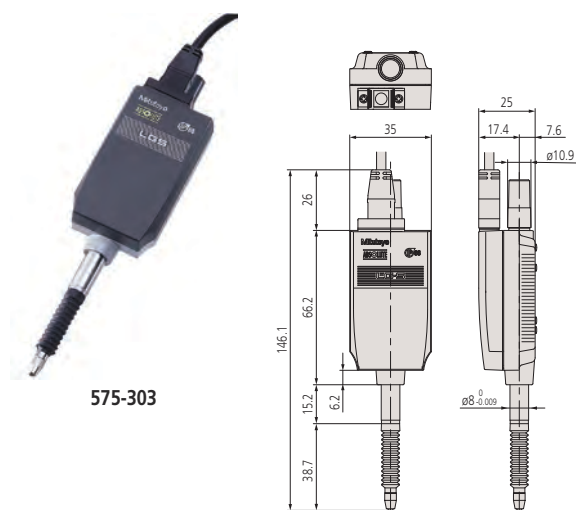
Obrazovka ukazatelů

Model	SENSORPAK
Obj. č.	02NGB072
Výstupní funkce	Přímý výstup do Microsoft® Excelu®, výstup ve formátu CSV souboru (kompatibilní s MeasurLinkem)
Celkové vyhodnocení tolerance	Vyhodnocení OK/n.OK (stanovenými měřidly k použití pro vyhodnocení celkové tolerance) Výstup signálu OK/n.OK s volitelným I/O kabelem.
Vstupní funkce	Funkce spouštěcího impulsu: pomocí časovacích tlačítek nebo externího TRG (s volitelným I/O kabelem). Frekvence výstupu dat: Max. 9 999 krát (s 60 připojenými měřidly) až 60 000 krát (s 6 připojenými měřidly).
Použitelné typy čítače	Zobrazovací jednotky s RS-232C rozhraním (EH a EV), s USB rozhraním (EH)
Displej	Možnosti zobrazení: Čítač (counter), sloupcový graf, ukazatel, diagram (schopný současného zobrazení) Výsledek vyhodnocení tolerance: Barevné zobrazení (zelené/červené) Připojitelná měřidla: Max. 60 měřidel

ABSOLUTE DIGIMATIC Lineární snímače LGS

LGS jsou kompaktní ABS lineární snímače které nabízí následující výhody:

- Vyznačují se ABSOLUTE DIGIMATIC výstupem dat a stupněm ochrany IP66.



575-303

Metrické

Obj. č.	Roz. měř. [mm]	Přesnost	Měřicí síla *1	Upínací stopka ø	Směr měření	Hmot. [g]
575-303	0 - 12.7	15 µm	2 N vřeteno dolů; 1,8 N vřeteno vodorovně; 1,6 N vřeteno nahoru	8 mm	Kladný	190

*1 Vřeteno: DOLŮ / VODOROVNĚ / NAHORU

Technické parametry

Pravítka	Elektrostaticky kapacitní typ ABSOLUTE lineárního pravítka
Max. rychlost odezvy	Neomezená (nelze provádět měření skenováním)
Měřicí dotek	Kulička z tvrdokovu, ø 3 mm závit: M 2,5 x 0,45 mm
Délka kabelu	2 m
Výstupní signál	DIGIMATIC
Provozní podmínky	0°C až 40°C (20 % až 80 % rel. vlhkost, bez kondenzátu)
Typ ložiska	Kluzné ložisko
Čís. krok	0,01 mm

Volitelné příslušenství

Obj. č.	Popis
02ADF640	Prodlužovací adaptér, pro SPC kabely
936937	Digimatic kabel, ploché provedení, 10-pinů, 1m
965014	Digimatic kabel, ploché provedení, 10 pinů, 2m
903594	Pneumatický pohon, pro úchylkoměry
542-007D	EC-Counter zobrazovací jednotka, CEE, pro DIGIMATIC měřidla
542-016	EG-Counter zobrazovací jednotka, pro Lineární snímače LGS, LGD, jednotky pravítek
542-093-2	EB-Counter zobrazovací jednotka, pro LGS, LGD, jednotky pravítek
542-072D	EH-Counter zobrazovací jednotka, pro LGS, LGD, jednotky pravítek
542-064	EV-Counter zobrazovací jednotka, pro LGS, LGD, jednotky pravítek
63AAA033	Rozhraní Digimatic DMX-8/2, 8x Digimatic vstup, Sériový konektor D-SUB 9
63AAA026	DIGIMATIC I/F 16 kanálů, 16x Digimatic vstup, Sériový konektor D-SUB 9
63AAA106	Rozhraní Digimatic DMX-16C, 16x Digimatic vstup, Sériový konektor D-SUB 9

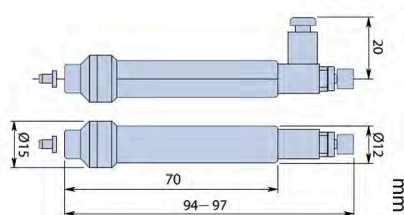
Spotřební materiál

Obj. č.	Popis
238774	Silikonová pryžová krytka pro ID-C, ID-N, ID-S

Pneumatické pohony

- Zvedání a klesání vřetene přístroje Linear Gage díky přívodu a odvodu vzduchu.
- Rychlost zdvihu vřetene může být nastavena škrtkicí klapkou zdvihacího válce.

Obj. č.	Roz. měř. [mm]	Poznámka	Vhodné lineární snímače	Tlak vzduchu [MPa]	Hmot. [g]
903594	10	Nutný vzduchový filtr, regulátor a mazání	LGS	0,5	60



903594

Technické parametry

Hadice pro přívod vzduchu	Vnitřní ø 2,5 mm Vnější ø 3,2 mm
---------------------------	-------------------------------------



Pro více informací si vyžádejte dokumentaci lineárního snímače.

ABSOLUTE DIGIMATIC Lineární snímače LGD



Technické parametry

Pravítko	Elektrostatický kapacitní typ ABSOLUTE lineárního pravítka
Max. rychlost odezvy	Neomezená (nelze provádět měření skenování)
Měřicí dotek	Kulička z tvrdokovu, ø 3 mm závit: M 2,5 x 0,45
Výstupní signál	DIGIMATIC
Provozní podmínky	0°C až 40°C (20 % až 80 % rel. vlhkost, bez kondenzátu)
Externí vstup	Nulovací signál
Typ ložiska	Kuličkové ložisko
Čís. krok	0,01 mm

- Vhodné pro instalování do strojů, měřících zařízení a při více-polohovacích měřeních.
- Výstup dat může být ve formátu DIGIMATIC, takže můžete vést dokumentaci a určovat hodnoty měření přes připojenou DIGIMATIC jednotku zpracování dat a jednotku rozhraní.



575-326

Standardní příslušenství

Obj. č.	Popis
538610	Francouzský klíč/542
04GAA857	Klíč/368

Volitelné příslušenství

Obj. č.	Popis
02ADF640 936937	Prodlužovací adaptér, pro SPC kabely Digimatic kabel, ploché provedení, 10-pinů, 1m
965014	Digimatic kabel, ploché provedení, 10 pinů, 2m
02ADB680	Sada pro upevnění ø 9,5 mm (pro modely 10 mm)
02ADN370	Sada pro upevnění ø 18 mm (pro modely 25 mm/50 mm)
02ADE230	Pneu. pohon pro lineární sním., 10 mm
02ADE250	Pneu. pohon pro lineární sním., 25 mm
02ADE270	Pneu. pohon pro lineární sním., 50 mm
542-007D	EC-Counter zobrazovací jednotka, CEE, pro DIGIMATIC měřidla
542-016	EG-Counter zobrazovací jednotka, pro Lineární snímače LGS, LGD, jednotky pravítek
542-093-2	EB-Counter zobrazovací jednotka, pro LGS, LGD, jednotky pravítek
542-072D	EH-Counter zobrazovací jednotka, pro LGS, LGD, jednotky pravítek
542-064	EV-Counter zobrazovací jednotka, pro LGS, LGD, jednotky pravítek
63AAA033	Rozhraní Digimatic DMX-8/2, 8x Digimatic vstup, Sériový konektor D-SUB 9
63AAA026	DIGIMATIC I/F 16 kanálů, 16x Digimatic vstup, Sériový konektor D-SUB 9
63AAA106	Rozhraní Digimatic DMX-16C, 16x Digimatic vstup, Sériový konektor D-SUB 9

Spotřební materiál

Obj. č.	Popis
901312	Standardní měřicí dotek, délka 7,3mm, tvrdokov, metrický
238772	Pryžová krytka
962504	Pryžová krytka 25mm/542
962505	Pryžová krytka/542

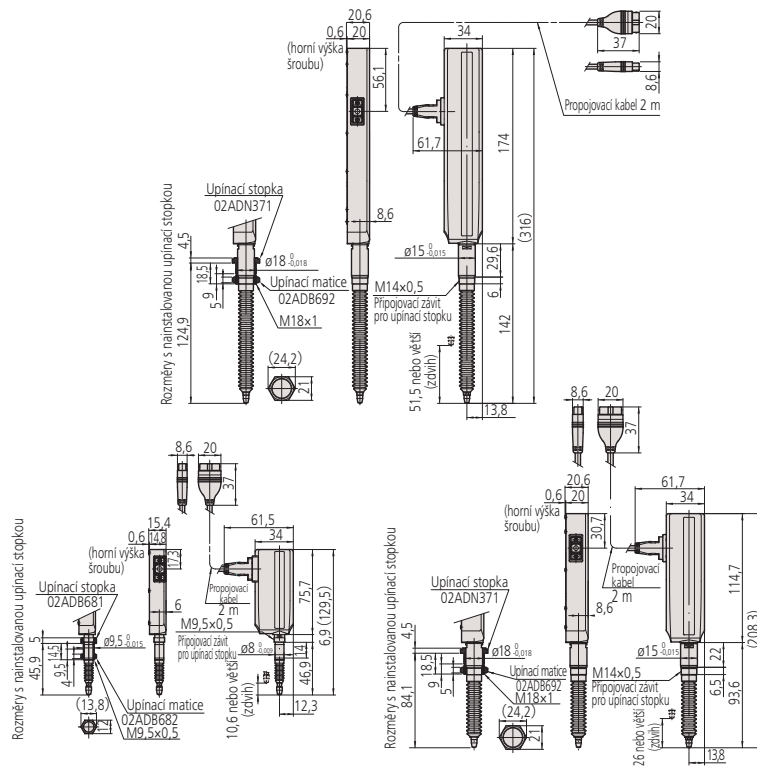


02ADF640

Metrické

Obj. č.	Roz. měř. [mm]	Přesnost	Měřicí síla *1	Upínací stopka ø	Délka kabelu [m]	Hmot. [g]
575-326	0 - 10	20 µm	1,2 N vřetenno dolů, 1,1 N vřetenno vodorovně, 1 N vřetenno nahoru	8 mm	2	260
575-326-5	0 - 10	20 µm	1,2 N vřetenno dolů, 1,1 N vřetenno vodorovně, 1 N vřetenno nahoru	8 mm	5	360
575-327	0 - 25	20 µm	4,6 N vřetenno dolů; 4,3 N vřetenno horizontálně, 4 N vřetenno nahoru	15 mm	2	300
575-327-5	0 - 25	20 µm	4,6 N vřetenno dolů/4,3 N vřetenno vodorovně/4 N vřetenno nahoru	15 mm	5	400
575-328	0 - 50	30 µm	5,7 N vřetenno dolů, 5,3 N vřetenno vodorovně, 4,9 N vřetenno nahoru	15 mm	2	400
575-328-5	0 - 50	30 µm	5,7 N vřetenno dolů, 5,3 N vřetenno vodorovně, 4,9 N vřetenno nahoru	15 mm	5	500

*1 Vřetenno: DOLŮ / VODOROVNĚ / NAHORU



Lineární snímače LG100

Lineární snímače LG100

LG100 jsou velmi robustní a ekonomické lineární snímače pro použití v linkách a automatických strojích, v kombinaci s EJ-Counterem. EH-counter lze použít také.

- Díky pokročilé konstrukci sestavy vedení pístu jsou velmi odolné vůči vnějším otřesům a vibracím.
- Fázově posunutý pravouhlý signál umožňuje jejich použití v široké škále aplikací.
- Dlouhá životnost díky lineárním kuličkovým ložiskům v jednotce vřetene.
- Opakovatelnost 0,3 μm .
- Úzký rozsah přesnosti: 0,5 μm (20 μm rozsah)
- Rozsah provozní teploty: 0 - 50°C



Obj. č.	Roz. měř. [mm]	Přesnost	Měřicí síla *1	Číslicový krok [mm]	Upínací stopka ϕ	Max. rychlost odezvy	Krok signálu [μm]	Hmot. [g]
542-190	0 - 10	(1,5+L/50) μm L=délka měření v mm	1,4 N vřeteno dolů, 1,3 N vřeteno vodorovně, 1,2 N vřeteno nahrou	0,001	8 mm	1.500 mm/s	4	260
542-191	0 - 10	(1,5+L/50) μm L=délka měření v mm	1,4 N vřeteno dolů, 1,3 N vřeteno vodorovně, 1,2 N vřeteno nahoru	0,0005	8 mm	1.500 mm/s	2	260
542-192	0 - 10	(0,8+L/50) μm L=délka měření v mm	1,4 N vřeteno dolů, 1,3 N vřeteno vodorovně, 1,2 N vřeteno nahoru	0,0001	8 mm	400 mm/s	0,4	260
542-193	0 - 25	(1,5+L/50) μm L=délka měření v mm	4,6 N vřeteno dolů, 4,3 N vřeteno vodorovně, 4 N vřeteno nahoru	0,001	15 mm	1.500 mm/s	4	300
542-194	0 - 25	(1,5+L/50) μm L=délka měření v mm	4,6 N vřeteno dolů, 4,3 N vřeteno vodorovně, 4 N vřeteno nahoru	0,0005	15 mm	1.500 mm/s	2	300
542-195	0 - 25	(0,8+L/50) μm L=délka měření v mm	4,6 N s vřetenem dolů, 4,3 N s vřetenem vodorovně, 4 N s vřetenem nahoru	0,0001	15 mm	400 mm/s	0,4	300
542-196	0 - 50	(1,5+L/50) μm L=délka měření v mm	5,7 N vřeteno dolů, 5,3 N vřeteno vodorovně, 4,9 N vřeteno nahrou	0,001	15 mm	1.500 mm/s	4	400
542-197	0 - 50	(1,5+L/50) μm L=(1,5+L/50) μm L=délka měření v mm	5,7 N vřeteno dolů, 5,3 N vřeteno vodorovně, 4,9 N vřeteno nahoru	0,0005	15 mm	1.500 mm/s	2	400

jestliže není použit EJ-Counter, je nutný adaptér (pro všechny modely LG100)



Technické parametry

Pravitko	Fotoelektrický lineární snímač
Měřicí dotek	kulička z tvrdokovu $\phi 3$ mm, závit: M 2,5 x 0,45
Délka kabelu	2 m
Napájení	DC 5 V \pm 0,2 V napětí 200 mVpp max
Výstupní signál	90° fázově posunutý, posunutý pravouhlý signál (odpovídá RS-42)
Provozní podmínky	0°C až 50°C (20% až 80% rel. vlhkosti, bez kondenzace)
Typ ložiska	Lineární kuličková ložiska
Minimální hranová vzdálenost	500 ns (1 μm provedení), 250 ns (0,5/0,1 μm provedení)
Referenční bod pravitka	3 mm od nejnižšího bodu (10 mm provedení), 5mm od nejnižšího bodu (25/50 mm provedení)

Volitelné příslušenství

Obj. č.	Popis
21HAA331	HNBR PRYŽOVÁ KRYTKA, 10 mm model
21HZA176	HNBR PRYŽOVÁ KRYTKA, 25 mm model
21HZA184	HNBR RUBBER CAP, 50 mm model
21HZA197	Prodlužovací kabel 5 m (10P-10P)
21HZA198	Prodlužovací kabel 10m (10P-10P)
21HZA199	Prodlužovací kabel 20 m (10P-10P)
21HZA195	Výměnná zástrčka (přes P-Counter)
21HZA196	Výměnná zástrčka (pro Z-counter)
02ADE230	Pneu. pohon pro lineární sním., 10 mm
02ADE250	Pneu. pohon pro lineární sním., 25 mm
02ADE270	Pneu. pohon pro lineární sním., 50 mm
02ADB680	Sada pro upevnění ϕ 9,5 mm (pro modely 10 mm)
02ADB681	Upínací stopka (část)
02ADB682	Matice (část)
02ADB683	Šroubovák pro upínací stopku (pro modely s rozsahem měření 10 mm)
02ADN370	Sada pro upevnění ϕ 18 mm (pro modely 25 mm/50 mm)
02ADN371	SADA PRO UPEVNĚNÍ, for 25 mm and 50 mm model
02ADB692	Matice (část)
02ADB693	Šroubovák pro upínací stopku (pro modely s rozsahem měření 25/50 mm)
238772	Pryžová krytka
962504	Pryžová krytka 25mm/542
962505	Pryžová krytka/542
542-071D	EF-Counter zobrazovací jednotka, pro LGF, LGK, LGB, LG, LGM, LGH
542-075D	EH-Counter zobrazovací jednotka, pro LGF, LGK, LGB, LG, LGM, LGH
542-073D	EH-Counter zobrazovací jednotka, pro Lineární snímače LGF-Z
542-080	EJ-Counter -102N
542-081	EJ-Counter-102NE

Spotřební materiál

Obj. č.	Popis
901312	Standardní měřicí dotek, délka 7,3mm, tvrdokov, metrický

Lineární snímače LGK s úzkou hlavičkou



Technické parametry

Pravitko	Fotoelektrické lineární pravitko
Upínací stopka ϕ	8 mm
Měřicí dotek	Kulička z tvrdokovu, ϕ 3 mm, závit: M 2,5 x 0,45 mm
Délka kabelu	2 m
Napájení	5 V (4,5 V až 5,2 V), 80 mA max.
Výstupní signál	O 90° fázově posunutý pravouhlý signál (odpovídá RS-422A), minimální vzdálenost hran: 200 ns (pro model 0,1 μ m) 200 ns (pro model 0,5 μ m) 400 ns (pro model 1 μ m)
Provozní podmínky	0° C až 40° C (20% až 80% rel. vlhkost, bez kondenzátu)
Typ ložiska	Kuličkové ložisko

Standardní příslušenství

Obj. č.	Popis
538610	Francouzský klíč/542

Volitelné příslušenství

Obj. č.	Popis
902434	Prodlužovací kabel (5m), pro Lineární snímače
902433	Prodlužovací kabel 10m
902432	Prodlužovací kabel 20m
02ADE230	Pneu. pohon pro lineární sním., 10 mm
02ADB680	Sada pro upevnění ϕ 9,5 mm (pro modely 10 mm)
542-015	EG-Counter zobrazovací jednotka, pro Lineární snímače LGF, LGK, LGB, LGM, LGH
542-092-2	EB-Counter zobrazovací jednotka, pro LGF, LGK, LGB, LG, LGM, LGH
542-075D	EH-Counter zobrazovací jednotka, pro LGF, LGK, LGB, LG, LGM, LGH
542-071D	EF-Counter zobrazovací jednotka, pro LGF, LGK, LGB, LG, LGM, LGH
542-063	EV-Counter zobrazovací jednotka, pro LGF, LGK, LGB, LG, LGM, LGH
542-080	EJ-Counter -102N
542-081	EJ-Counter-102NE
21HZA193	Kabel adaptéru konektoru (pro P-Gage)

Spotřební materiál

Obj. č.	Popis
901312	Standardní měřicí dotek, délka 7,3mm, tvrdokov, metrický
238772	Pryžová krytka



Pro více informací si vyžádejte dokumentaci lineárního snímače.

Úzké provedení lineárních snímačů, které umožňuje použití v různých úlohách měření.

Lineární snímače SLIM HEAD LGK nabízí následující výhody:

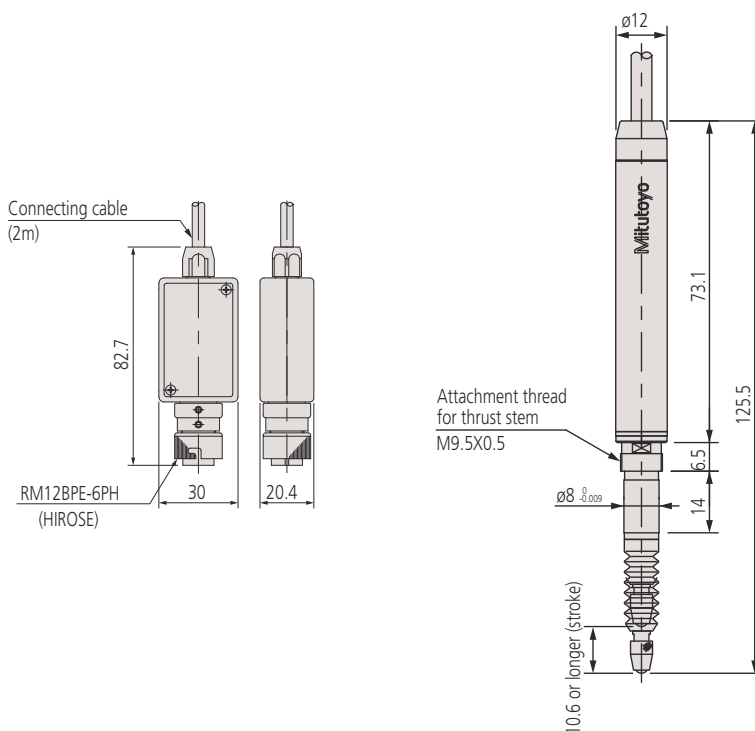
- Výstup posunutých pravouhlých signálů pro četné oblasti využití.
- Díky malým rozměrům vhodné pro použití ve velmi stísněných prostorech.
- Malé fotoelektrické pravitko zaručuje vysokou přesnost v celém rozsahu měření.
- Kuličkové ložisko v jednotce vřetene zaručuje dlouhou životnost.



542-156
542-157
542-158

Obj. č.	Roz. měř. [mm]	Přesnost	Měřicí síla *1	Číslicový krok [mm]	Krok signálu [μm]	Max. rychlost odezvy	Hmot. [g]
542-156	0 - 10	(1,5 + L/50) μm L=délka měření (mm)	0,8 N vřeteno dolů, 0,75 N vřeteno vodorovně, 0,7 N vřeteno nahoru	0,001	4	1500	175
542-157	0 - 10	(1,5 + L/50) μm L=délka měření v mm	0,8 N vřeteno dolů, 0,75 N vřeteno horizontálně, 0,7 N vřeteno nahoru	0,0005	2	1500	175
542-158	0 - 10	(0,8 + L/50) μm L=délka měření v mm	0,8 N vřeteno dolů/0,75 N vřeteno vodorovně/0,7 N vřeteno nahoru	0,0001	0,4	400	175

*1 Vřeteno: DOLŮ / VODOROVNĚ / NAHORU



Lineární snímače LGB s úzkou hlavičkou

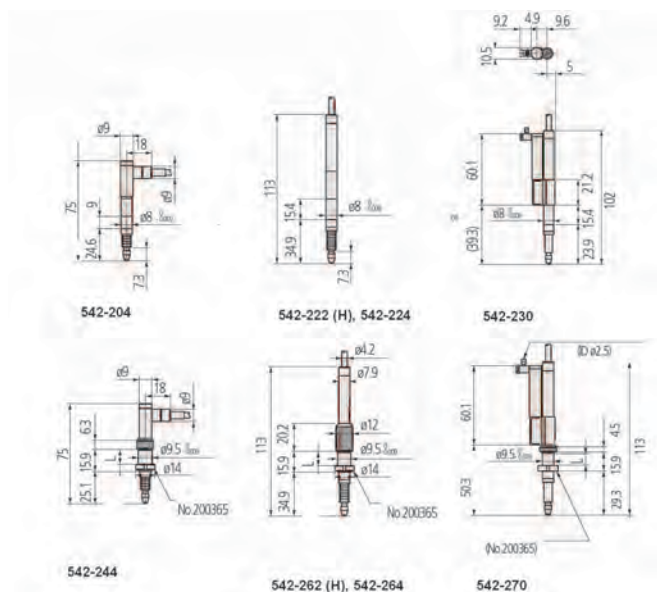
Extrémně úzké provedení lineárních snímačů, které nabízí následující výhody:

- Výstup posunutých pravoúhlých signálů pro četné oblasti využití.
- Kuličková ložiska v jednotce vřetene zaručují dlouhou životnost.



Obj. č.	Roz. měř. [mm]	Přesnost	Měřicí síla *1	Upínací stopka ϕ	Poznámka	Hmot. [g]
542-244	0 - 5	2 μ m	0,65 N vřeteno dolů, 0,6 N vřeteno horizontálně, 0,55 N vřeteno nahoru	9,5 mm	-	160
542-204	0 - 5	2 μ m	0,65 vřeteno dolů, 0,6 N vřeteno vodorovně, 0,55 N vřeteno nahoru	8 mm	-	145
542-204H	0 - 5	1 μ m	0,8 N/0,75 N/0,7 N	8 mm	-	145
542-222	0 - 10	2 μ m	0,8 N vřeteno dolů, 0,75 N vřeteno vodorovně, 0,7 N vřeteno nahoru	8 mm	-	150
542-222H	0 - 10	1 μ m	0,8 N vřeteno dolů, 0,75 N vřeteno vodorovně, 0,7 N vřeteno nahoru	8 mm	-	150
542-224	0 - 10	2 μ m	0,6 N vřeteno dolů, 0,55 N vřeteno vodorovně, 0,5 N vřeteno nahoru	8 mm	Malá měřicí síla	165
542-230	0 - 10	2 μ m	0,8 N vřeteno dolů, 0,75 N vřeteno vodorovně, 0,7 N vřeteno nahoru	8 mm	S pneumatickým pohonem; 0,3 až 0,4 MPa	165
542-262	0 - 10	2 μ m	0,8 N vřeteno dolů; 0,75 N vřeteno horizontálně; 0,7 N vřeteno nahoru	9,5 mm	-	170
542-262H	0 - 10	1 μ m	0,8 N vřeteno dolů, 0,75 N vřeteno vodorovně, 0,7 N vřeteno nahoru	9,5 mm	-	170
542-264	0 - 10	2 μ m	0,6 N vřeteno dolů, 0,55 N vřeteno vodorovně, 0,5 N vřeteno nahoru	9,5 mm	Malá měřicí síla	170
542-270	0 - 10	2 μ m	0,8 N vřeteno dolů, 0,75 N vřeteno vodorovně, 0,7 N vřeteno nahoru	9,5 mm	S pneumatickým pohonem; 0,3 až 0,4 MPa	170

*1 Vřeteno: DOLŮ / VODOROVNĚ / NAHORU



Technické parametry

Stupnice	Fotoelektrické lineární pravítko
Max. rychlost odezvy	900 mm/s
Měřicí dotek	Kulička z tvrdokovu, ϕ 3 mm závit: M 2,5 x 0,45 mm
Rozlišení	0,001 mm
Krok signálu	4 μ m
Délka kabelu	2 m
Napájení	5 V (4,5 V až 5,2 V), 80 mA max.
Výstupní signál	O 90° fázově posunutý pravoúhlý signál (odpovídá RS-422A)
Provozní podmínky	0°C až 40°C (20% až 80% rel. vlhkost, bez kondenzátu)
Typ ložiska	Kuličkové ložisko

Standardní příslušenství

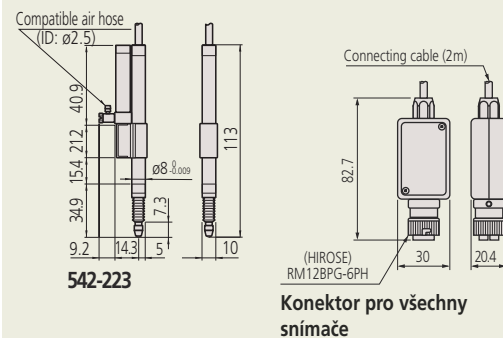
Obj. č.	Popis
538610	Francouzský klíč/542

Volitelné příslušenství

Obj. č.	Popis
902434	Prodlužovací kabel (5m), pro Lineární snímače
902433	Prodlužovací kabel 10m
902432	Prodlužovací kabel 20m
02ADE230	Pneu. pohon pro lineární sním., 10 mm
542-015	EG-Counter zobrazovací jednotka, pro Lineární snímače LGF, LGK, LGB, LGM, LGH
542-092-2	EB-Counter zobrazovací jednotka, pro LGF, LGK, LGB, LG, LGM, LGH
542-075D	EH-Counter zobrazovací jednotka, pro LGF, LGK, LGB, LG, LGM, LGH
542-071D	EF-Counter zobrazovací jednotka, pro LGF, LGK, LGB, LG, LGM, LGH
542-063	EV-Counter zobrazovací jednotka, pro LGF, LGK, LGB, LG, LGM, LGH
542-080	EJ-Counter -102N
542-081	EJ-Counter-102NE
21HZA193	Kabel adaptéru konektoru (pro P-Gage)

Spotřební materiál

Obj. č.	Popis
901312	Standardní měřicí dotek, délka 7,3mm, tvrdokov, metrický
238773	Pryžová krytka 5 mm, 542-204/206/246
238772	Pryžová krytka



Konektor pro všechny snímače

Lineární snímače LGB s vysokým rozlišením

IP54

Technické parametry

Stupnice	Fotoelektrické lineární pravítko
Max. rychlost odezvy	380 mm/s
Měřicí dotek	Kulička z tvrdokovu, ø 3 mm, závít: M 2,5 x 0,45 mm
Rozlišení	0,1 µm
Délka kabelu	2 m
Napájení	5 V (4,5 V až 5,2 V), 150 mA max.
Výstupní signál	O 90° fázově posunutý pravouhlý signál (odpovídá RS-422A)
Provozní podmínky	0°C až 30°C (20% až 80% rel. vlhkost, bez kondenzátu)
Typ ložiska	Kuličkové ložisko

Standardní příslušenství

Obj. č.	Popis
538610	Francouzský klíč/542

Volitelné příslušenství

Obj. č.	Popis
902434	Prodlužovací kabel (5m), pro Lineární snímače
902433	Prodlužovací kabel 10m
902432	Prodlužovací kabel 20m
542-015	EG-Counter zobrazovací jednotka, pro Lineární snímače LGF, LGK, LGB, LGM, LGH
542-092-2	EB-Counter zobrazovací jednotka, pro LGF, LGK, LGB, LG, LGM, LGH
542-075D	EH-Counter zobrazovací jednotka, pro LGF, LGK, LGB, LG, LGM, LGH
542-071D	EF-Counter zobrazovací jednotka, pro LGF, LGK, LGB, LG, LGM, LGH
542-063	EV-Counter zobrazovací jednotka, pro LGF, LGK, LGB, LG, LGM, LGH
542-080	EJ-Counter -102N
542-081	EJ-Counter -102NE
21HZA193	Kabel adaptéru konektoru (pro P-Gage)

Spotřební materiál

Obj. č.	Popis
901312	Standardní měřicí dotek, délka 7,3mm, tvrdokov, metrický
238773	Pryžová krytka 5 mm, 542-204/206/246



Pro více informací si vyžádejte dokumentaci lineárního snímače.

Lineární snímače LGB nabízí následující výhody:

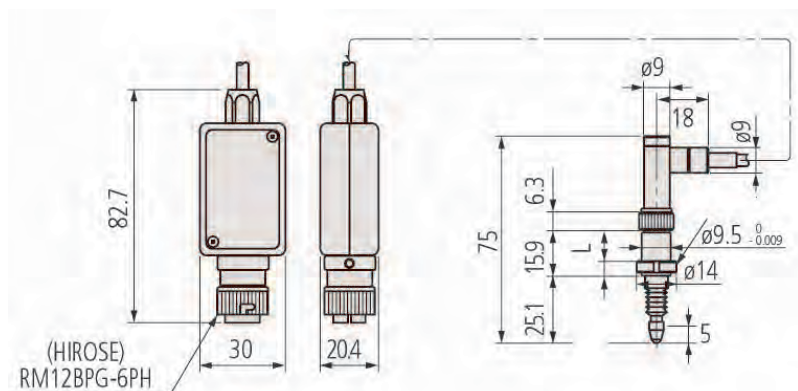
- Extrémně malé kompaktní provedení. Malé fotoelektrické pravítko zaručuje vysokou přesnost v celém rozsahu měření.
- Výstupní posunutý pravouhlý signál zaručuje široký rozsah použití.
- Vhodný pro instalaci do přístrojů, měřicích zařízení, apod.
- Kuličková ložiska v jednotce vřetene zaručují dlouhou životnost.



542-246

Obj. č.	Roz. měř. [mm]	Přesnost	Měřicí síla *1	Upínací stopka ø	Hmot. [g]
542-246	0 - 5	0,8 µm	0,65 N vřeteno dolů, 0,6 N vřeteno vodorovně, 0,55 N vřeteno nahoru	9,5 mm	160

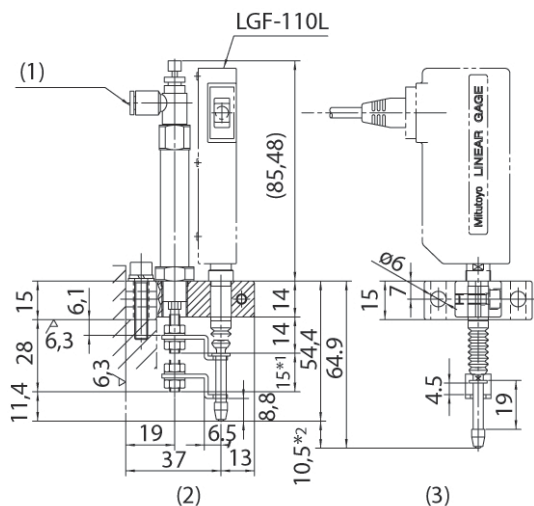
*1 Vřeteno: DOLŮ / VODOROVNĚ / NAHORU



Pneumatické pohony pro lineární snímače

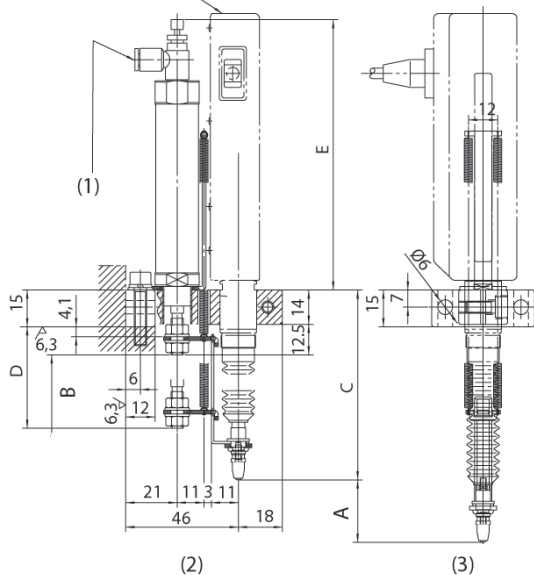


Pro více informací si vyžádejte dokumentaci lineárního snímače.



Pro Lineární snímač s rozsahem 10 mm

LGF-125L / LGF-150L



Pro lineární snímač s rozsahem 25 mm a 50 mm

1. Kontroler rychlosti
2. Při vypnutém vzduchu
3. Při zapnutém vzduchu

Obj. č.	Roz. měř. [mm]	Poznámka	Tlak vzduchu [MPa]	A [mm]	B [mm]	C [mm]	D [mm]	E [mm]
02ADE230	0 - 10	Nutný vzduchový filtr, regulátor a mazání	0,2 až 0,4					
02ADE250	0 - 25	Nutný vzduchový filtr, regulátor a mazání	0,2 až 0,4	25,5	30	77,6	41,5	110,5
02ADE270	0 - 50	Nutný vzduchový filtr, regulátor a mazání	0,2 až 0,4	51	50	95,9	66,5	159,5

Lineární snímače LG s velkým rozsahem měření

Tyto lineární snímače mají velký rozsah měření 100 mm



Provedení s pryžovou krytkou

Technické parametry

Pravítko	Fotoelektrické lineární pravítko
Měřicí dotek	Kulička z tvrdokovu, ø 3 mm, závit: M 2,5 x 0,45 mm
Rozměry (ŠxHxV)	90 x 175 x 74 mm
Délka kabelu	2 m
Napájení	5 V (4,8 V až 5,2 V)
Výstupní signál	O 90° fázově posunutý pravouhý signál, (odpovídá RS-422A)
Provozní podmínky	0°C až 40°C (20% až 80% rel. vlhkost, bez kondenzátu)
Typ ložiska	Lineární kuličkové ložisko

Volitelné příslušenství

Obj. č.	Popis
542-015	EG-Counter zobrazovací jednotka, pro Lineární snímače LGF, LGK, LGB, LGM, LGH
542-092-2	EB-Counter zobrazovací jednotka, pro LGF, LGK, LGB, LG, LGM, LGH
542-075D	EH-Counter zobrazovací jednotka, pro LGF, LGK, LGB, LG, LGM, LGH
542-071D	EF-Counter zobrazovací jednotka, pro LGF, LGK, LGB, LG, LGM, LGH
542-063	EV-Counter zobrazovací jednotka, pro LGF, LGK, LGB, LG, LGM, LGH
542-080	EJ-Counter -102N
542-081	EJ-Counter-102NE
21HZA193	Kabel adaptéru konektoru (pro P-Gage)

Spotřební materiál

Obj. č.	Popis
901312	Standardní měřicí dotek, délka 7,3mm, tvrdokov, metrický
02ADA004	Pryžová krytka

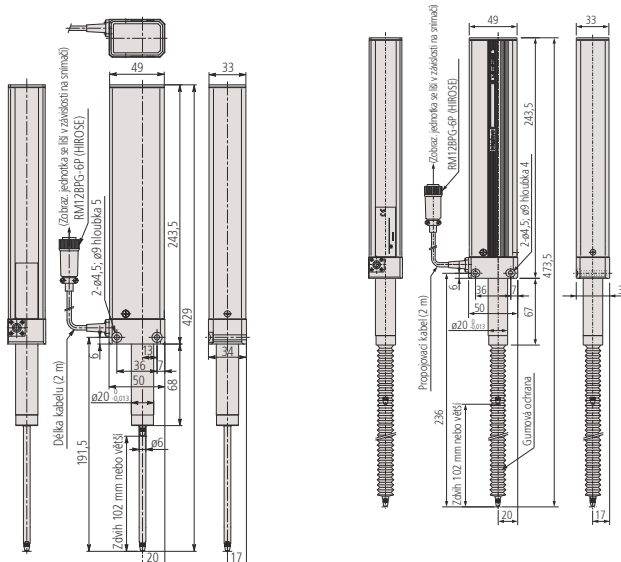
Pryžová krytka pouze pro provedení IP66



542-312

Obj. č.	Roz. měř. [mm]	Přesnost	Měřicí síla *1	Rozlišení [[μm]]	Max. rychlost odezvy	Poznámka	Hmot. [g]
542-312	0 - 100	$(2 + L/100) \mu\text{m} \leq 2,5$ μm L=délka měření (mm)	8 N vřeteno dolů, 6,5 N vřeteno nahoru	0,1	400 mm/s	Standardní	640
542-316	0 - 100	$(2 + L/100) \mu\text{m} \leq 2,5$ μm L= délka měření v mm	3 N vřeteno dolů /-/-	0,1	400 mm/s	Malá měřicí síla	750
542-314	0 - 100	$(2 + L/100) \mu\text{m} \leq 2,5$ μm L= délka měření v mm	8 N vřeteno dolů, 6,5 N vřeteno horizontálně, 5 N vřeteno nahoru	0,1	400 mm/s	S pryžovou krytkou	750
542-332	0 - 100	$(2,5 + L/100) \mu\text{m} \leq 3$ μm L= délka měření (mm)	8 N vřeteno dolů, 6,5 N vřeteno horizontálně, 5 N vřeteno nahoru	1	800 mm/s	Standardní	750
542-336	0 - 100	$(2,5 + L/100) \mu\text{m} \leq 3$ μm L= délka měření v mm	3 N vřeteno dolů /-/-	1	800 mm/s	Malá měřicí síla	750
542-334	0 - 100	$(2,5 + L/100) \mu\text{m} \leq 3$ μm L=délka měření v mm	8 N vřeteno dolů, 6,5 N vřeteno horizontálně, 5 N vřeteno nahoru	1	800 mm/s	S pryžovou krytkou	750

*1 Vřeteno: DOLŮ / VODOROVNĚ / NAHORU



Laser Hologauge LGH

Mimořádně přesné délkové měřicí přístroje, které využívají optické interference umožňující měření s neparalelní přesností.

Mitutoyo Laser Hologage nabízí následující výhody:

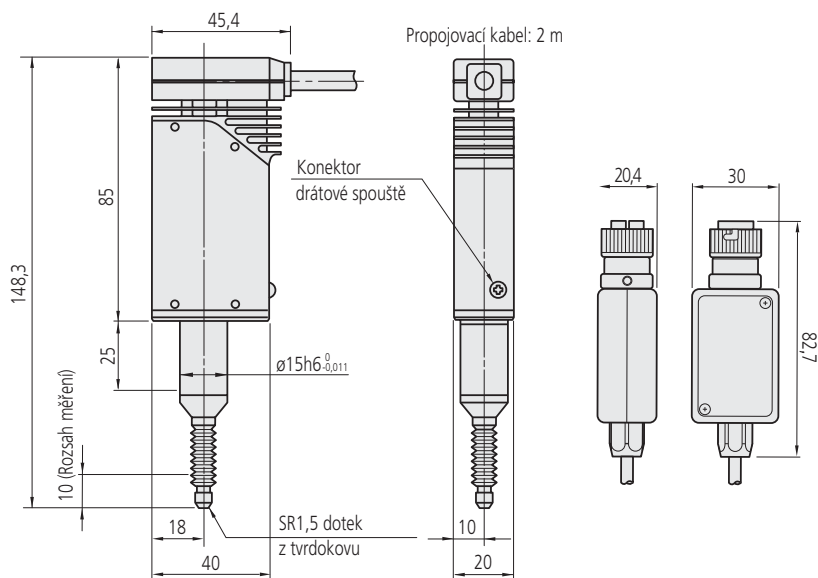
- Díky optické interferenci laserového světla přes difrakční mřížky Vám dává velmi přesné holografické měřítko s velmi vysokým rozlišení 0,00001 mm.
- Laser Hologage je možné použít jako měřicí přístroje k měření velmi přesných dílů i jako snímače v nejpřesnějších polohovacích a regulačních zařízeních.



542-715D

Obj. č.	Roz. měř. [mm]	Přesnost	Měřicí síla *1	Rozlišení [μm]	Upínací stopka ø	Hmot. [g]
542-715D	0 - 10	0,2 μm	0,65 N vřetenem dolů, 0,55 N vřetenem vodorovně, 0,45 N vřetenem nahoru	0,01	15 mm	220
542-716D	0 - 10	0,2 μm	0,12 N s vřetenem dolů / - / -	0,01	15 mm	220

*1 Vřetenem: DOLŮ / VODOROVNĚ / NAHORU



Technické parametry

Opakovatelnost	0,1 μm
Pravítko	Laserové holografické měřicí pravítko
Max. rychlost odezvy	700 mm/s
Měřicí dotek	Kulička z tvrdokovu, ø 3 mm, závit: M 2,5 x 0,45 mm
Výstupní signál	O 90° fázově posunutý pravouhly signál (odpovídá RS-422A)
Typ ložiska	Vysoce přesné kuličkové ložisko
Krok signálu	4 μm
Provozní podmínky	0°C až 40°C (20% až 80% rel. vlhkost, bez kondenzátu)
Dodává se	Se zobrazovací jednotkou

Standardní příslušenství

Obj. č.	Popis
538610	Francouzský klíč/542

Volitelné příslušenství

Obj. č.	Popis
971750	Stojánek pro Laser Hologage LGH
971753	Drátová spoušť
971751	Upínací stopka pro upnutí na horní plochu
971752	Upínací stopka pro upnutí na dolní plochu, Laser Hologage

Spotřební materiál

Obj. č.	Popis
901312	Standardní měřicí dotek, délka 7,3mm, tvrdokov, metrický

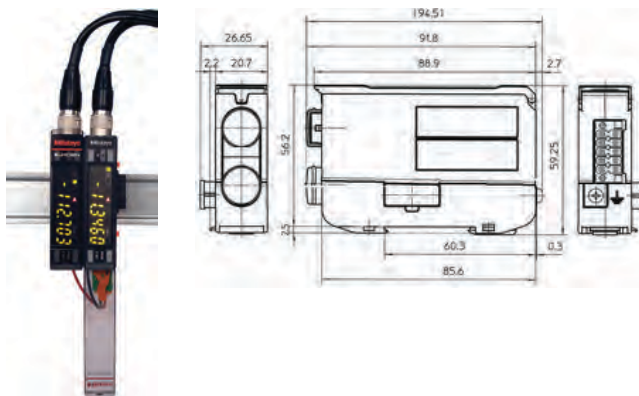


Pro více informací si vyžádejte dokumentaci lineárního snímače.

EJ Counter pro lineární snímač

EJ-Country jsou určeny na sekundární a automatické použití a pro konvenční použití v měřících místnostech.

- Lze konfigurovat vícebodové měřicí systémy s maximálně 16 měřidly.
- EJ-Counter lze pro použití připevnit na DIN lištu. Vzhledem k malým rozměrům jednotky může být instalován uvnitř rozvaděčů / zařízení. Při použití více propojených čítačů EJ, připojení napájení k jednomu čítači EJ dodává energii i ostatním propojeným čítačům.
- Prostřednictvím průmyslové jednotky I/F (prodává se samostatně) lze navíc data spravovat na horní straně a je možné podporovat chytré továrny, jako jsou IoT a M2M.
- Snadné nastavení pomocí softwaru LG QuickSetup Tool (zdarma) (je vyžadováno rozhraní USB).



Metrické

EJ-Counter-102N

Obj. č.	Hmot. [g]	Max. vstupní frekvence	Typ vstupního signálu	Použitelná měřidla	Počet vstupů	Externí vstup/výstup
542-080	120	5 MHz	Fázově posunutý pravouhlý signál (odpovídá RS422A)	LG100, LG200, LGF*, LGF(Z)*, LGK*, LGB*, LG* (*Nutný výměnný kabel / prodává se samostatně)	2	Do: 4 porty / Ven: 4 porty Použitelné komunikační standardy: Podporované volitelnou jednotkou rozhraní

Metrické/Palcové

EJ-Counter-102NE

Obj. č.	Hmot. [g]	Max. vstupní frekvence	Typ vstupního signálu	Použitelná měřidla	Počet vstupů	Externí vstup/výstup
542-081	120	5 MHz	Fázově posunutý pravouhlý signál (odpovídá RS422A)	LG100, LG200, LGF*, LGF(Z)*, LGK*, LGB*, LG* (*Nutný výměnný kabel / prodává se samostatně)	2	Vstup: 4 porty / Výstup: 4 porty Applicable communications standards: Podporované volitelnou jednotkou rozhraní

Funkce	
NULOVÁNÍ	●
Detekce nul. bodu	●
PRESET (předvolba)	●
Externí HOLD	●
Externí RESET	●
Externí 1 / 2 VOLBA	●
Měření MAX/MIN/Rozdíl	●
Interní výpočet	●
Ukazatel tolerance	●
Externí nastavení tolerance (pokud je použit PC)	●
Vyhodnocení tolerování (3 nebo 5 úrovní)	●
Přepínání směru čítání	●
Externí PRESET (předvolba)/NULOVÁNÍ	●

Technické parametry

Provozní teplota/vlhkost	0°C až 50°C / 20% až 80% rel. vlhkost, bez kondenzátu
Skladovací teplota/vlhkost	-10°C až 60°C / 20% až 80% rel. vlhkost, bez kondenzátu
Napájení	Vstupní napětí: 10 - 27V DC dodávaná z EJ-Countru Max. spotřeba energie: Jeden EJ Counter: 3W nebo méně Max. konsolidace: 30W nebo méně

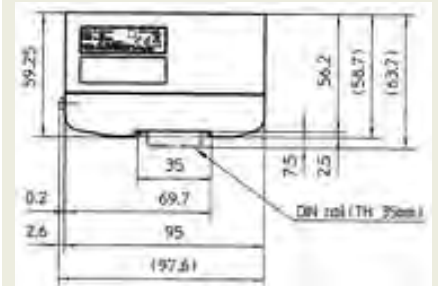
Volitelné příslušenství

Obj. č.	Popis
21HZA157	DIN uzávěry
21HZA149	USB I/F jednotka pro čítač EJ
21HZA186	CC-Link / USB I/F jednotka pro EJ-Counter
21HZA193	Kabel adaptéru konektoru (pro P-Gage)
21HZA194	Kabel adaptéru konektoru (pro Z-Gage)
21HZA209	DC Jack s Pin terminálem
357651	Síťový adaptér, pro SJ-210/SJ-310/LH-600
02ZAA020	Síťový kabel
02ZAA030	Síťový napájecí kabel BS

EJ Counter pro lineární snímač

Rozhraní

Obj. č.	Specifikace rozhraní		
21HZA149	USB		
	Přenosová rychlost:	USB 2.0 Nejvyšší rychlost (12Mbps)	
	Napájení:	Napájení z EJ-Countru	
	Typ konektoru:	Provedení C	
	Průmyslový I/F	Žádný	
21HZA186	USB		
	Přenos. rychlost:	USB 2.0 Nejvyšší rychlost (12Mbps)	
	Napájení:	Napájení z EJ-Countru	
	Typ konektoru:	Provedení C	
	Průmyslový I/F	CC-Link Ver 1.10	CC-Link Ver 2.00
	Typ stanice:	Vzdálená stanice zařízení	Vzdálená stanice zařízení
	Obsazenost stanice:	2 stanice RX/RX každý 64, RWW/Rwr každý 8 slov	4 stanice RX/RX každý 448, RWW/Rwr každý 64 slov
	Rozšířený cyklický přenos:	Zakázaný	Povolený (x4)
	Přenesená data:	Vyhodnocení tolerance	Aktuální hodnota (bez jednotky, zaručená 32 bit data) Výsledek vyhodnocení tolerance
	Nastavení čísla stanice:	1-63	1-61
Přenosová rychlost:	156kbps, 625kbps, 2.5 Mbps, 5 Mbps, 10 Mbps	156kbps, 625kbps, 2.5 Mbps, 5 Mbps, 10 Mbps	



EC Country (čítače) pro lineární snímače

Funkce	
Výstup dat DIGIMATIC	●
ZAP/VYP	●
NULOVÁNÍ	●
PRESET (předvolba)	●
ABS/INC	●
Chybová hlášení/výstup	●
Externí HOLD	●
Přepínání mm/palce	●
Přepínání směru čítání	●
Externí PRESET (předvolba)/NULOVÁNÍ	●

Technické parametry

Napájení	+ 9 - 12 V DC 400 mA nebo síťový adaptér
Displej	Zelený LED displej, 6-ti místný, se znaménkem plus
Zobrazení vyhodnocení tolerance	LED displej (3 kroky: žlutá, zelená, červená)

Volitelné příslušenství

Obj. č.	Popis
936937	Digimatic kabel, ploché provedení, 10-pinů, 1m
965014	Digimatic kabel, ploché provedení, 10-pinů, 2m
06AFM380D	Kabel USB Input Tool (DIGIMATIC USB), Ploché 10-pinové provedení, 2m
02AZD790D	Propojovací kabel D pro U-WAVE-T, ploché 10-pinové provedení



Pro více informací si vyžádejte dokumentaci lineárního snímače.

DIGIMATIC Zobrazovací jednotky lze připojit ke všech přístrojům s výstupem DIGIMATIC, jako jsou mikrometry, posuvná měřítka, úchylkoměry a LGS/LGD Lineární snímače.

Nabízí následující výhody:

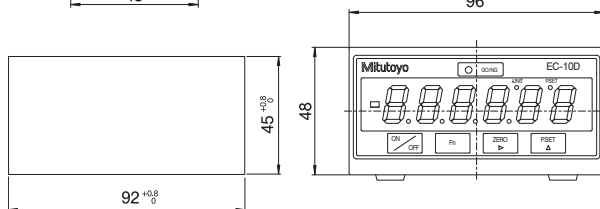
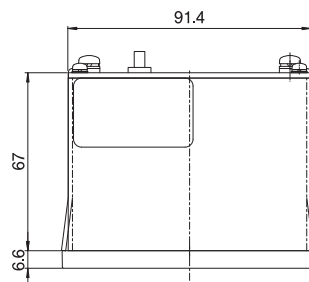
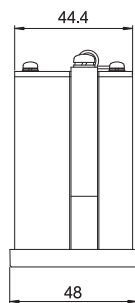
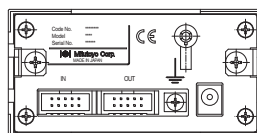
- S výstupem dat a funkcí vyhodnocení tolerance.



542-007



Obj. č.	Rozlišení [mm]	Typ vstupního signálu	Použitelná měřidla	Počet vstupů
542-007D	0,001/0,01 (automatické nastavení snímačem)	Digimatic kód	Digimatic Úchylkoměry Digimatic Jednotky pravítek Lineární snímače LGS/LGD	1



542-007

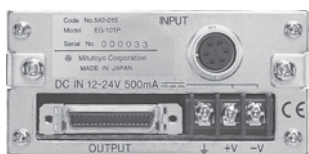
EG Country (čítače) pro lineární snímače

Kompaktní zobrazovací jednotky s ovládacím panelem, které nabízejí následující výhody:

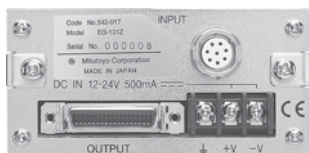
- S funkcí I/O ovládaní pro vyhodnocení tolerancí (3 nebo 5 stupňů) nebo možná funkce paralelního výstupu BCD.



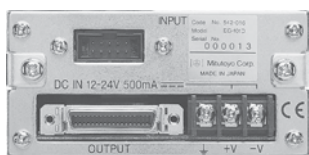
542-015



542-017



542-016



Obj. č.	Rozlišení [mm]	Max. vstupní frekvence	Typ vstupního signálu	Použitelná měřidla	Počet vstupů	Hmot. [g]
542-015	0,0001/0,0005/ 0,001/0,005/0,01	1,25 MHz (2-fázové pravouhlé signály), rychlost odezvy závisí na specifikaci snímače	Posunutý pravouhlý signál	LGF, LGK, LGB, LG, LGM, LGH (kromě LGF-Z s referenčním bodem, LGH s rozlišením 0,01 μm)	1	400
542-017	0,0001/0,0005/ 0,001/0,005/0,01	1,25 MHz (2-fázové pravouhlé signály), rychlost odezvy závisí na specifikaci snímače	Fázově posunutý pravouhlý s referenčním bodem	LGF-Z s referenčním bodem	1	400
542-016	0,001/0,01 (automatické nastavení snímačem)	-	Digimatic kód	Digimatic Úchylkoměry Digimatic Jednotky pravittek Lineární snímače LGS/LGD	1	400

	542-015	542-017	542-016
Funkce			
NULOVÁNÍ	●	●	●
PRESET (předvolba)	●	●	●
ABS/INC			●
Výstup BCD	●	●	●
Chybová hlášení/výstup	●	●	●
Měření MAX / MIN / Rozdíl	●	●	●
Přepínání mm/palce	●	●	●
Externí přerušení držení MAX. hodnoty	●	●	●
Přepínání směru čítání	●	●	●
Externí PRESET (předvolba)/NULOVÁNÍ	●	●	●

Technické parametry

Displej	Zelený LED displej, 6-ti místný, se znaménkem plus
Napájení	Připojovací lišta (šrouby M3) 12 až 24 V DC, 6W nebo méně (max. 500 mA) přes externí napájení. Síťový adaptér není standardním příslušenstvím.
Dodává se	Síťový adaptér, síťový kabel a propojovací kabely terminálu nejsou součástí dodávky. Volitelné příslušenství viz níže.
Zobrazení vyhodnocení tolerance	LED displej (3 stupně : žlutá, zelená, červená/5 stupňů : žlutá, blikající žlutá, zelená, blikající červená, červená)

Volitelné příslušenství

Obj. č.	Popis
02ADB440	Data Plug I/O rozhraní, pro Litematic
357651	Síťový adaptér, pro SJ-210/SJ-310/LH-600
02ZAA020	Síťový kabel
02ADD930	Propojovací kabel, 3-drátový pro síťový adaptér
02ADF180	Externí nastavovací box tolerance/předvolby



02ADB440



02ADD930, 357651, 02ZAA020

EB Country (čítače) pro lineární snímače

- S funkcí I/O ovládaní pro vyhodnocení tolerancí (3 nebo 5 stupňů) nebo možná funkce sériového výstupu BCD.
- Možné dynamické měření s jednoduchým analogovým výstupem.

Funkce	542-092-2	542-094-2	542-093-2
NULOVÁNÍ	●	●	●
PRESET (předvolba)	●	●	●
ABS/INC	●	●	●
Výstup BCD	●	●	●
Výstup dat DIGIMATIC	●	●	●
Chybová hlášení/výstup	●	●	●
Externí HOLD	●	●	●
Měření MAX / MIN / Rozdíl	●	●	●
Přepínání mm/palce	●	●	●
Výstup I/O	●	●	●
Analogový výstup	●	●	●
Přepínání směru čítání	●	●	●
Externí PRESET (předvolba)/NULOVÁNÍ	●	●	●

Technické parametry

Displej	Zelený LED displej, 6-místný, se znaménkem plus
Napájení	Připojovací lišta (šrouby M3) 12 až 24 V DC, 6W nebo méně (max. 500 mA) přes externí napájení. Síťový adaptér není standardním příslušenstvím.
Dodává se	Síťový adaptér, síťový kabel a propojovací kabely terminálu nejsou součástí dodávky. Volitelné příslušenství viz níže.
Zobrazení vyhodnocení tolerance	LED displej (3 stupně : žlutá, zelená, červená/5 stupňů : žlutá, blikající žlutá, zelená, blikající červená, červená)

Volitelné příslušenství

Obj. č.	Popis
02ADB440	Data Plug I/O rozhraní, pro Litematic
02ZAA020	Síťový kabel
02ADD930	Propojovací kabel, 3-drátový pro síťový adaptér
02ADF180	Externí nastavovací box tolerance/předvolby
936937	Digimatic kabel, ploché provedení, 10-pinů, 1m
965014	Digimatic kabel, ploché provedení, 10-pinů, 2m
06AFM380D	Kabel USB Input Tool (DIGIMATIC USB), Ploché 10-pinové provedení, 2m
02AZD790D	Propojovací kabel D pro U-WAVE-T, ploché 10-pinové provedení



542-092-2



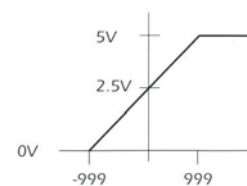
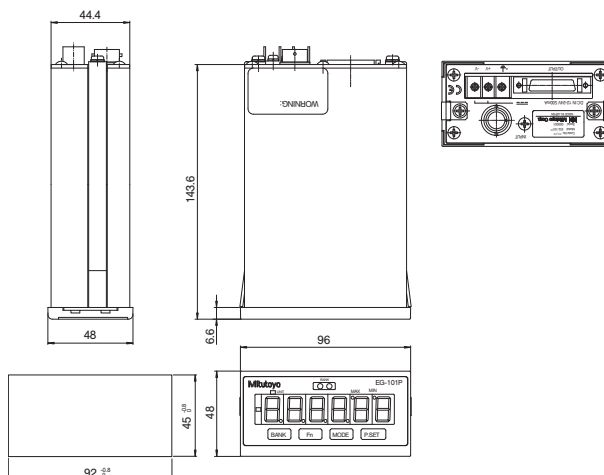
542-094-2



542-093-2



Obj. č.	Rozlišení [mm]	Max. vstupní frekvence	Typ vstupního signálu	Použitelná měřidla	Počet vstupů	Hmot. [g]
542-092-2	0,0001/0,0005/0,001/0,005/0,01	1,25 MHz (2-fázové pravouhlé signály), rychlost odezvy závisí na specifikaci snímače	Posunutý pravouhlý signál	LGF, LGK, LGB, LG, LGM, LGH (kromě LGF-Z s referenčním bodem, LGH s rozlišením 0,01 μm)	1	400
542-094-2	0,0001/0,0005/0,001/0,005/0,01	1,25 MHz (2-fázové pravouhlé signály), rychlost odezvy závisí na specifikaci snímače	Fázově posunutý pravouhlý s referenčním bodem	LGF-Z s referenčním bodem	1	400
542-093-2	0,001/0,01 (automatické nastavení snímačem)	-	Digimatic kód	Digimatic Úchylkoměry Digimatic Jednotky pravítek Lineární snímače LGS/LGD	1	400



Specifikace:
 Výstupní napětí: 2,5 V + počítaná hodnota x rozlišení napětí (25mV/2,5 mV)
 Skutečné měřítko: 0 až 5 V
 Rychlost odezvy: 10 Hz (čas aktualizování 5 ms)
 Přesnost: ± 5 % (0 až 5 V) ± 0,5 % (2,5 V ± 200 mV, po nastavení Offsetu (posunutí))
 Přesnost je znázorněna s respektováním skutečného měřítka 5 V.
 Odolnost proti zatížení: 300 kΩ nebo více

EH Country (čítače) pro lineární snímače

Multifunkční vyhodnocovací jednotky

- Standardní rozhraní RS-232C a USB umožňují snadnou komunikaci s externím PC (použití USB pouze se SENSORPAKem).
- Systém propojení jednotek dovoluje vytvoření vídebodového měřicího systému (RS Link, max. 10 vyhodnocovacích jednotek).
- Dva vstupy umožňují provádění sčítání a odčítání hodnot mezi 2 snímači.



542-075D



542-071D, 542-073D, 542-072D



542-075D



542-071D

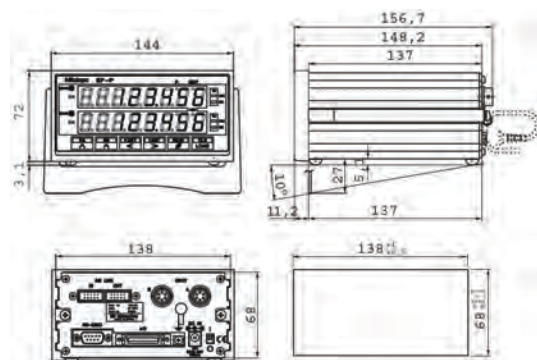


542-073D



542-072D

Obj. č.	Rozlišení [mm]	Max. vstupní frekvence	Typ vstupního signálu	Použitelná měřidla	Počet vstupů	Hmot. [g]
542-075D	0,0001/0,001/0,01	2,5 MHz (2-fázové pravouhlé signály), rychlost odezvy závisí na specifikaci snímače	Posunutý pravouhlý signál	LGF, LGK, LGB, LG, LGM, LGH (kromě LGF-Z s referenčním bodem, LGH s rozlišením 0,01 μm)	1	760
542-071D	0,0001/0,001/0,01	2,5 MHz (2-fázové pravouhlé signály), rychlost odezvy závisí na specifikaci snímače	Posunutý pravouhlý signál	LGF, LGK, LGB, LG, LGM, LGH (kromě LGF-Z s referenčním bodem, LGH s rozlišením 0,01 μm)	2	800
542-073D	0,0001/0,001/0,01	2,5 MHz (2-fázové pravouhlé signály), rychlost odezvy závisí na specifikaci snímače	Fázově posunutý pravouhlý signál s referenčním bodem	LGF-Z s referenčním bodem	2	800
542-072D	0,001/0,01 (automatické nastavení snímačem)	-	Digimatic kód	Digimatic Úchylkoměry Digimatic Jednotky pravittek Lineární snímače LGS/LGD	2	800



	542-071D	542-073D	542-072D	542-075D
Funkce				
Výstup dat DIGIMATIC	●	●	●	●
ZAP/VYP	●	●	●	●
NULOVÁNÍ	●	●	●	●
PRESET (předvolba)	●	●	●	●
Suma/rozdíl dvou snímačů	●	●		
ABS/INC		●		
Výstup BCD	●	●	●	●
Chybová hlášení/výstup	●	●	●	●
Externí HOLD	●	●	●	●
Měření MAX / MIN / Rozdíl	●	●	●	●
Přepínání mm/palce	●	●	●	●
Skrývání poslední číslice				●
RS link	●	●	●	●
Výstup RS-232C	●	●	●	●
Výstup I/O	●	●	●	●
USB výstup pro SENSORPAK	●	●	●	●
Externí nastavení tolerance (pokud je použit PC)	●	●	●	●
Přepínání směru čítání	●	●	●	●
Externí PRESET (předvolba)/NULOVÁNÍ	●	●	●	●

Technické parametry

Napájení Přes síťový adaptér (12-24V DC, 700 mA)

Displej Zelený LED displej, 8-místný s kladným znaménkem

Zobrazení vyhodnocení tolerance LED displej (3 stupně : žlutá, zelená, červená/5 stupňů : žlutá, blikající žlutá, zelená, blikající červená, červená)

Standardní příslušenství

Obj. č.	Popis
02ZAA020	Síťový kabel

Volitelné příslušenství

Obj. č.	Popis
02ADB440	Data Plug I/O rozhraní, pro Litematic
936937	Digimatic kabel, ploché provedení, 10-pinů, 1m
965014	Digimatic kabel, ploché provedení, 10-pinů, 2m
06AFM380D	Kabel USB Input Tool (DIGIMATIC USB), Ploché 10-pinové provedení, 2m
02AZD790D	Propojovací kabel D pro U-WAVE-T, ploché 10-pinové provedení
12AAA807D	Kabel RS-232C (2 m), křížený



02ADB440

EV Country (čítače) pro lineární snímače

- K jednomu přístroji lze připojit až šest snímačů. Při použití funkce RS-Link může být k jednomu PC připojeno až 10 EV countrů.
- Umožňují konfiguraci vícebodového měřicího systému s max. 60 snímači.
- Je možné vybírat z řady výstupních režimů: výstup I/O pro vyhodnocení tolerance a segmentu výstupu, je možný výstup dat BCD a RS-232C.

	542-063	542-067	542-064
Funkce			
NULOVANÍ	●	●	●
PRESET (předvolba)	●	●	●
ABS/INC	●	●	●
Chybová hlášení/výstup	●	●	●
Externí HOLD	●	●	●
Měření MAX / MIN / Rozdíl	●	●	●
Přepínání mm/palce	●	●	●
RS link	●	●	●
Výstup RS-232C	●	●	●
Přepínání směru čítání	●	●	●
Externí PRESET (předvolba)/NULOVANÍ	●	●	●
Výpočtové funkce (se vzorcem)	●	●	●

Technické parametry

Napájení	Připojovací lišta (šrouby M3), 12 až 24V, (max. 700 mA pro EV-Country) (max. 200 mA pro D-EV Zobrazovací jednotky) Síťový adaptér není standardním příslušenstvím.
Displej	Jednotka D EV: červený LED displej, 6 číslic se znaménkem plus 8 číslic interní EV-Counter
Dodává se	Síťový adaptér, síťový kabel a propojovací kabely terminálů nejsou součástí dodávky. Volitelné příslušenství viz níže.
Zobrazení vyhodnocení tolerance	LED displej (3 kroky: žlutá, zelená, červená)

Volitelné příslušenství

Obj. č.	Popis
02ADB440	Data Plug I/O rozhraní, pro Litematic
02ZAA020	Síťový kabel
02ADD930	Propojovací kabel, 3-drátový pro síťový adaptér
02ADD950	Externí přepínatelný box, EB Counter
936937	Digimatic kabel, ploché provedení, 10-pínů, 1m
965014	Digimatic kabel, ploché provedení, 10-pínů, 2m
12AAA807D	Kabel RS-232C (2 m), křížený



02ADD400



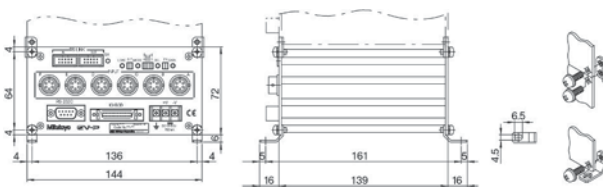
542-063



542-067

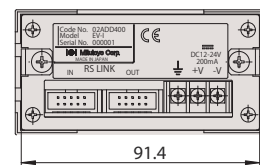
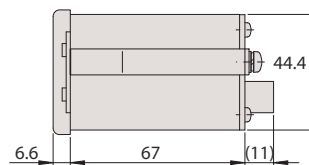
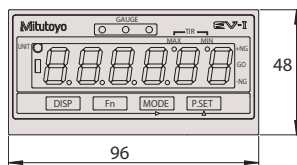


542-064



542-063

Obj. č.	Rozlišení [mm]	Max. vstupní frekvence	Typ vstupního signálu	Použitelná měřidla	Počet vstupu	Hmot. [g]
542-063	0,0005/0,001/0,005/0,01 (bez zobrazení)	1,25 MHz (2-fázové pravouhlé signály), rychlost odezvy závisí na specifikaci snímače Max. rychlost počítání: 5MHz	Posunutý pravouhlý signál	LGF, LGK, LGB, LG, LGM, LGH (kromě LGF-Z s referenčním bodem, LGH s rozlišením 0,01 μm)	6	910
542-067	0,0005/0,001/0,005/0,01 (bez zobrazení)	1,25 MHz (2-fázové pravouhlé signály), rychlost odezvy závisí na specifikaci snímače Max. rychlost počítání: 5MHz	Fázově posunutý pravouhlý s referenčním bodem	LGF-Z s referenčním bodem	6	910
542-064	0,001/0,01 (automatické nastavení snímačem)	-	Digimatic kód	Digimatic Úchylkoměry Digimatic Jednotky pravitěk Lineární snímače LGS/LGD	6	830



Mu-Checker indukční sonda

- Připojení obvodem s polovičním můstkem.
- 519-321 hlavička s páčkou je opatřena přepínačem směru.
- Kontaktní bod, obj. č. 519-326 hlavičky s páčkou, může být orientovaný v jakémkoliv směru.



519-521



519-522



519-326



519-331



519-385



519-347



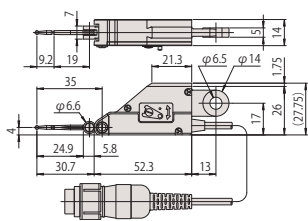
519-346

Typy osazené tvrdkovem

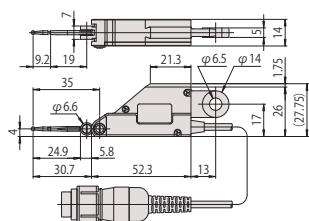
Obj. č.	Rozsah měření	Zdvih [mm]	Poznámka	Linearita [%]	Měřicí síla [N]
519-331	± 0,5	± 0,65	Provedení s malou měřicí silou	± 0,5	0,25
519-385	± 1,5	+ 2,3 - 1,7	Standardní provedení	± 0,3	0,7 ± 0,14 N
519-346	± 0,25	+0,34 -0,26	Vnitřní kompaktní provedení	± 0,3	0,7
519-347	± 0,5	+ 0,85 - 0,65	Kompaktní provedení	± 0,3	0,7

Páčkové typy

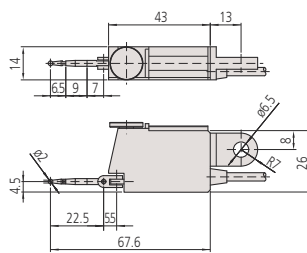
Obj. č.	Rozsah měření	Zdvih [mm]	Poznámka	Linearita [%]	Kulička ø [mm]	Měřicí síla [N]	Hmot. [g]
519-521	± 0,5	± 0,6	Typ s otočným ložiskem a přepínatelným směrem	± 0,3	2 mm	0,2	112
519-522	± 0,5	± 0,6	Typ s otočným ložiskem a malou měřicí silou	± 0,3	2 mm	0,02	112
519-326	± 0,5	± 0,6	Vysoce přesné provedení s rovnoběžnými pružinami	± 0,3	2 mm	0,15	112



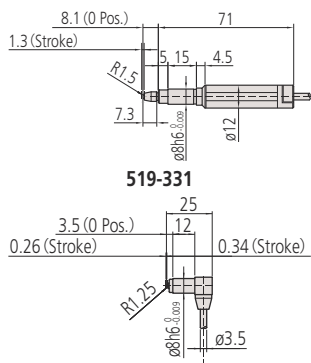
519-521



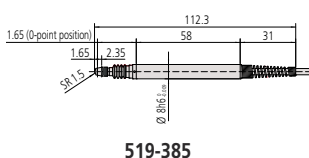
519-522



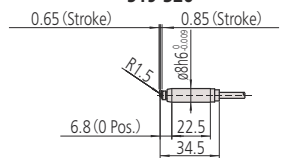
519-326



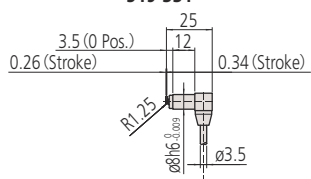
519-331



519-385



519-347



519-346

Technické parametry

Pravitko	Lineární diferenciální napětí transformátoru (polovina můstku)
Kalibrační frekvence	5 kHz
Kalibrační napětí	3 V rms (sinusová vlna)
Konektor	DIN 5 pinů
Dodává se	s 2 m kabelem, osazený tvrdkovem hrot ø 1 mm (520.940), hrot ø 2 mm (520.939), hrot ø 3 mm (520.938)

Volitelné příslušenství

Obj. č.	Popis
900321	Svorka na upínání, pro Ø4/8mm, s rybinovým vedením
900209	Držák pro svorku na upínání, 9x9mm, délka 100mm
900211	Držák pro svorku na upínání, Ø8mm, délka 115mm



900321



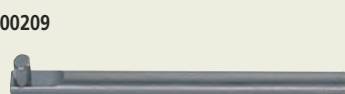
900209



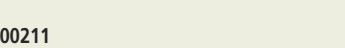
900211



902804



900209



900211

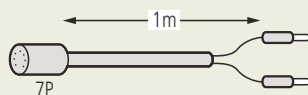
Displej pro Mu-Checker

- Analogový Mu-Checker může vydávat digitální data přes volitelnou jednotku rozhraní.

	519-551D	519-553D	519-561D
Funkce			
NULOVÁNÍ	●	●	●
Výstup DIGIMATIC			●
Výpočtové funkce (se vzorcem)		●	●
Technické parametry			
Výstupní přírůstek	± 1V/FS Linearita: ±0,1%/FS (Kromě chyby měření hlavy)		
Rozměry (ŠxHxV)	134 x 183 x 208 mm		

Volitelné příslušenství

Obj. č.	Popis
934795	Analogový výstupní kabel A, 519-551 / 553 / 561
529035	Konektor analogového mezního výstupního signálu (7-pinový), 519-551 / 553 / 561
934386	Prodlužovací kabel A, 519-551 / 553 / 561 / 355
936937	Digimatic kabel, ploché provedení, 10-pinů, 1m
965014	Digimatic kabel, ploché provedení, 10-pinů, 2m



529035

*936937 a 965014 pouze pro 519-561D



519-551D



519-553D



519-561D

Obj. č.	Rychlost odezvy	Linearita [%]	Zóna účinného konst. nast. nuly	Kanály	Hmotnost [kg]
519-551D	cca 0,3s	± 1% / FS (přidáno k chybě měření hlavy.)	± 15%/FS	1	2,4
519-553D	cca 0,3s	± 1%/FS (Přidáno do chyby měření hlavy)	± 15%/FS	2	2,4
519-561D	cca 0,3s	± 3 číslice ± 1 (Přidáno do chyby měření hlavy)	± 0,68 mm	2	2,6

FS = Celá obrazovka

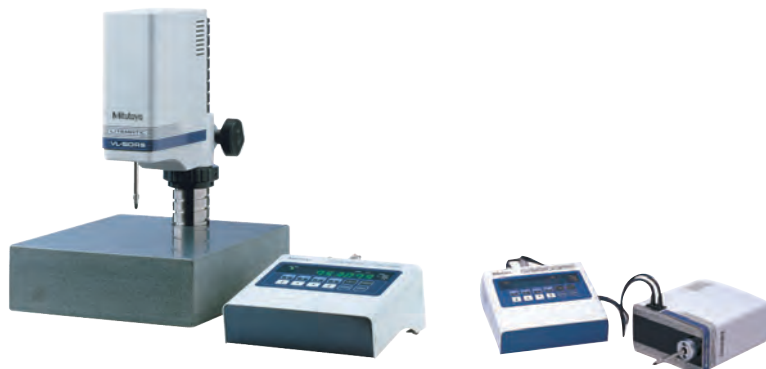
LITEMATIC VL-50

Motorická nízká síla, vysoce přesné měřicí přístroje

Vysoce přesné měřicí hlavy se samostatným kontrolerem.

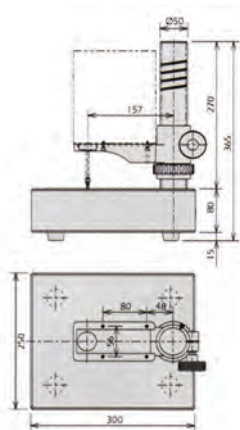
Přístroje LITEMATIC VL-50 nabízí následující výhody:

- Vysoce přesné měřicí přístroje s malou měřicí silou **0,01 N** (1 gf) a číslicovým krokem 0,01 μm .
- Vzhledem ke konstantní a nízké měřicí síle jsou obzvlášť vhodné pro měření měkkých materiálů, jako jsou: pryž, umělá hmota, tloušťka filmu nebo citlivé tvarové díly.
- Motoricky poháněný posuv vřetene s různými rychlostmi vřetene.
- Měřicí hlava je dodávána se samostatným kontrolerem k jejímu možnému upevnění měřicímu přípravku nebo na měřicí stojan (volitelné příslušenství).

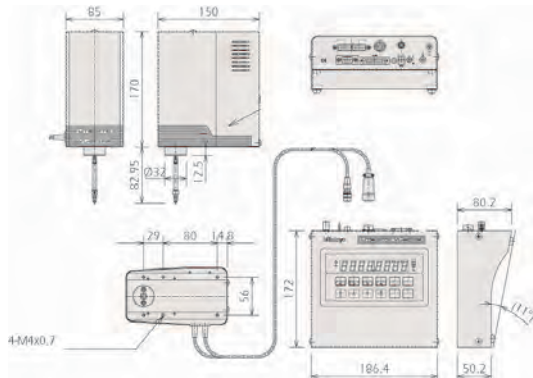


318-22xD (957460 - vol. příslušenství)

318-22xD



957460 Měřicí stojan



Obj. č.	Přesnost	Měřicí síla [N]	Provedení
318-226D	$(0,5 + L/100) \mu\text{m}$ L = měřená výška	0,01 N (1 gf)	VL-50S-B
318-227D	$(0,5 + L/100) \mu\text{m}$ L = měřená výška	0,15 N (15 gf)	VL-50S-15-B
318-228D	$(0,5 + L/100) \mu\text{m}$ L = měřená výška	1 N (102 gf)	VL-50S-100-B

Funkce	
NULOVANÍ / ABS přepínání	●
Výstup dat	●
PRESET (předvolba)	●
Blokování klávesnice	●
Přepínání mm/palce	●
Zadání tolerance (3 nebo 5 úrovní)	●
Motorický pohyb vřetene	●
Režim: max-min (TIR) čtení	●
Přepínání směru čtení	●

Technické parametry

Rozsah měření (vnitřní)	0-50 mm
Výstup dat	DIGIMATIC RS 232C INTERFACE I/O

Volitelné příslušenství

Obj. č.	Popis
957460	Měřicí stojan pro LITEMATIC VL-50S
02ADB440	Data Plug I/O rozhraní, pro Litematic
936937	Digimatic kabel, ploché provedení, 10-pinů, 1m
965014	Digimatic kabel, ploché provedení, 10-pinů, 2m
12AAA807D	Kabel RS-232C (2 m), křížený
06AFM380D	Kabel USB Input Tool (DIGIMATIC USB), Ploché 10-pinové provedení, 2m
02AZD790D	Propojovací kabel D pro U-WAVE-T, ploché 10-pinové provedení

Spotřební materiál

Obj. č.	Popis
901312	Standardní měřicí dotek, délka 7,3mm, tvrdokov, metrický



Pro více informací si vyžádejte prospekt LITEMATIC.

LITEMATIC VL-50

Motorická nízká síla, vysoce přesné měřicí přístroje

Vysoce přesné motorizované měřicí přístroje s bezpečnou a jednoduchou obsluhou.

Přístroje LITEMATIC VL-50 nabízí následující výhody:

- Vysoce přesné měřicí přístroje s malou měřicí silou **0,01 N** (1 gf) a číslíkovým krokem 0,01 μm .
- Vzhledem ke konstantní a nízké měřicí síle jsou obzvláště vhodné pro měření měkkých materiálů, jako jsou: pryž, umělá hmota, tloušťka filmu nebo citlivé tvarové díly.
- Motoricky poháněný posuv vřetene s různými rychlostmi vřetene pro bezpečnou a jednoduchou obsluhu.

Funkce	
NULOVÁNÍ / ABS přepínání	●
Výstup dat	●
PRESET (předvolba)	●
Blokování klávesnice	●
Přepínání mm/palce	●
Zadání tolerance (3 nebo 5 úrovní)	●
Motorický pohyb vřetene	●
Režim: max-min (TIR) čtení	●
Přepínání směru čítání	●

Technické parametry

Rozsah měření (vnitřní)	0-50 mm
Výstup dat	DIGIMATIC RS-232C INTERFACE I/O

Volitelné příslušenství

Obj. č.	Popis
02ADB440	Data Plug I/O rozhraní, pro Litematic
936937	Digimatic kabel, ploché provedení, 10-pinů, 1m
965014	Digimatic kabel, ploché provedení, 10-pinů, 2m
12AAA807D	Kabel RS-232C (2 m), křížený
06AFM380D	Kabel USB Input Tool (DIGIMATIC USB), Ploché 10-pinové provedení, 2m
02AZD790D	Propojovací kabel D pro U-WAVE-T, ploché 10-pinové provedení

Spotřební materiál

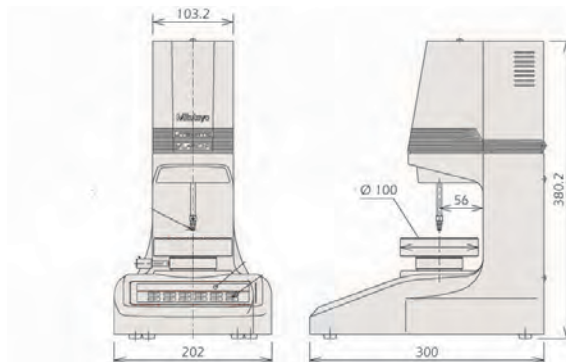
Obj. č.	Popis
901312	Standardní měřicí dotek, délka 7,3mm, tvrdokov, metrický



Pro více informací si vyžádejte prospekt LITEMATIC.



318-22xD



318-22xD

Obj. č.	Přesnost	Měřicí síla [N]	Provedení
318-221D	(0,5 + L/100) μm L = měřená výška	0,01 N (1 gf)	VL-50 B
318-222D	(0,5 + L/100) μm L = měřená výška	0,15 N (15 gf)	VL-50-15-B
318-223D	(0,5 + L/100) μm L = měřená výška	1 N (102 gf)	VL-50-100-B

Sestavy měřicích jednotek a zobrazovacích jednotek
pro laserové skenovací mikrometry
Strana 383

Měřicí jednotky pro laserové skenovací mikrometry
Strana 384

Laserové skenovací mikrometry
Strana 387

Zobrazovací jednotky pro laserové skenovací
mikrometry
Strana 388

Volitelné příslušenství pro laserové skenovací
mikrometry
Strana 390



Sestavy měřících jednotek a zobrazovacích jednotek pro laserové skenovací mikrometry

Funkce	
Vyhodnocení OK/±n.OK	●
Funkce OFFSET (Posunutí)	●
Namátkové měření	●
Statistické výpočty pro DP-1VA	●
Výstup dat	●
NULOVÁNÍ	●
PRESET (předvolba)	●
Skupinové vyhodnocení	●
Zobrazení pozice obrobku	●
Měření průhledných dílů	●
Automatické měření	●
Vyloučení abnormálních hodnot	●

Technické parametry

Linearita při 20°C *1	Celý měřicí rozsah: ±0,5 μm Malý měřicí rozsah: ±(0,3+0,1ΔD) μm
Chyba polohování *2	±0,5 μm
Měřené pole	3 x 25 mm
Vlnová délka laseru	650 nm (viditelný laser)
Počet skenů	1600 skenů/s
Skenovací rychlost	56m/s
Platné normy laseru	IEC
Hlavní displej	16-místná fluorescenční zářivka
Obsažené rozhraní jednotek	RS-232C, analogové I/O, nožní spínač
Opakovatelnost (±2σ)	±0,045 μm
Napájení	100 - 240VAC, 40 VA, 50/60Hz

Volitelné příslušenství

Obj. č.	Popis
02AGD180	Kalibrační sada, Ø 1 - 25 mm
02AGD270	Sada držáků pro LSM-501S/503S/6902H
02AGD280	Přestavitelná sada držáků pro LSM-6902H
02AGD440	Středová podpěra (support) pro LSM-501S/503S/6902H
02AGD450	Přestavitelné horizontální prizma pro LSM-501S/503S/6902H

*1 Ve středu měřené oblasti

*2 Potenciální chyba měření kvůli změně pozice obrobku v měřené oblasti
ΔD = Rozdíl v průměru mezi etalonem a obrobkem



Prospekt pro LSM je k dostání na vyžádání.

LSM-6902H jsou vysoce přesné bezkontaktní měřicí systémy, které používají vysokorychlostní skenovací laserový paprsek pro přesné měření měřeného dílu. Určeno pro měření dílů, které je obtížné nebo nemožné měřit běžnými konvenčními přístroji, jako jsou pružné díly nebo měkké díly, které by mohly být tlakem deformovány.

LSM-6902H nabízí následující výhody:

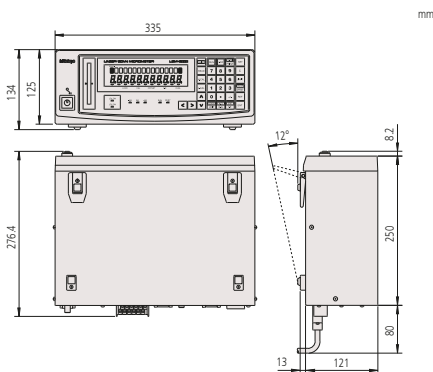
- Vhodné na měření zkušebních trnů, mezních válečkových měrek, kuličkových ložisek, hřídelů a ostatních přesných obrobků.
- Široký rozsah měření od 0,1 mm do 25 mm.
- Poskytují extrémně vysokou přesnost s linearitou ±0,5 μm v celém měřicím rozsahu a ±(0,3+0,1ΔD) μm v malém měřicím rozsahu.
- Extrémně vysoká opakovatelnost ±0,045 μm.



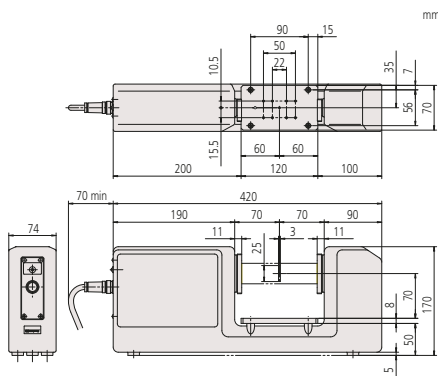
LSM-6902H zobrazovací jednotka a LSM-6902H měřicí jednotka

Metrické

Obj. č.	Roz. měř. [mm]	Číselný krok (přepínatelný)
544-498D	0.1 - 25	0,01-10 μm



Zobrazovací jednotka LSM-6902H



Měřicí jednotka LSM-6902H

Měřicí jednotky pro laserové skenovací mikrometry

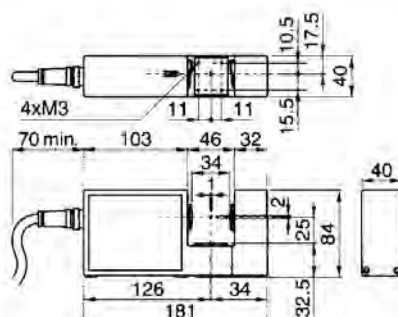
LSM-500S

Vysoce přesný bezkontaktní měřicí systém

- Umožňuje měření od \varnothing 5 μ m.
- Poskytuje extrémně vysokou přesnost s linearitou $\pm 0,3 \mu$ m v celém rozsahu měření (od 5 μ m až do 2 mm).
- Extrémně vysoká opakovatelnost $\pm 0,03 \mu$ m.
- Vysoká rychlost skenování 3200 skenů/s



LSM-500S



Metrické

Obj. č.	Roz. měř. [mm]	Číslicový krok (přepínatelný)
544-532	0.005 - 2	0,00001-0,01 mm

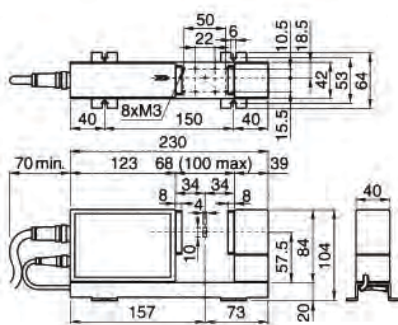
LSM-501S

Vysoce přesný bezkontaktní měřicí systém

- Poskytuje extrémně vysokou přesnost s linearitou $\pm 0,5 \mu$ m v celém rozsahu měření (od 0,05 mm až do 10 mm) a $\pm(0,3+0,1\Delta D) \mu$ m v malém měřicím rozsahu.
- Extrémně vysoká opakovatelnost $\pm 0,04 \mu$ m.
- Vysoká rychlost skenování 3200 skenů/s



LSM-501S



Metrické

Obj. č.	Roz. měř. [mm]	Číslicový krok (přepínatelný)
544-534	0.05 - 10	0,00001 - 0,01 mm



Technické parametry

Linearita při 20°C *1	$\pm 0,3 \mu$ m
Chyba polohování *2	$\pm 0,4 \mu$ m
Měřené pole	1 x 2 mm
Vlnová délka laseru	650 nm (viditelný laser)
Počet skenů	3200 skenů/s
Skenovací rychlost	76m/s
Platné normy laseru	IEC, FDA
Opakovatelnost ($\pm 2\sigma$)	$\pm 0,03 \mu$ m

Volitelné příslušenství

Obj. č.	Popis
02AGD110	Kalibrační sada, LSM-500S
02AGD200	Vedení pro měření drátů, pro LSM-500S
02AGD220	Profukovací jednotka
02AGN780A	Prodluž. signální kabel 5 m
02AGN780B	Prodluž. signální kabel 10 m
02AGN780C	Prodluž. signální kabel 15 m
02AGN780D	Prodluž. signální kabel 20 m
02AGC150A	Prodluž. přídatný kabel 1 m
02AGC150B	Prodluž. přídatný kabel 3 m
02AGC150C	Prodluž. přídatný kabel 5 m



Technické parametry

Linearita při 20°C *1	Celý rozsah měření: $\pm 0,5 \mu$ m Malý rozsah měření: $\pm(0,3+0,1\Delta D) \mu$ m
Chyba polohování *2	$\pm 0,5 \mu$ m
Měřené pole	2 x 10 mm ($\varnothing 0,05-0,1$ mm) 4 x 10 mm ($\varnothing 0,1-10$ mm)
Vlnová délka laseru	650 nm (viditelný laser)
Počet skenů	3200 skenů/s
Skenovací rychlost	113 m/s
Platné normy laseru	IEC, FDA
Opakovatelnost ($\pm 2\sigma$)	$\pm 0,04 \mu$ m

Volitelné příslušenství

Obj. č.	Popis
02AGD120	Kalibrační sada, \varnothing 0,1 - 10mm
02AGD210	Vedení pro měření drátů, pro LSM-501S
02AGD230	Profukovací jednotka
02AGD270	Sada držáků pro LSM-501S/503S/6902H
02AGD400	Přestavitelná sada držáků pro LSM-501S
02AGD440	Středová podpěra (support) pro LSM-501S/503S/6902H
02AGD450	Přestavitelné horizontální prizma pro LSM-501S/503S/6902H
02AGN780A	Prodluž. signální kabel 5 m
02AGN780B	Prodluž. signální kabel 10 m
02AGN780C	Prodluž. signální kabel 15 m
02AGN780D	Prodluž. signální kabel 20 m
02AGC150A	Prodluž. přídatný kabel 1 m
02AGC150B	Prodluž. přídatný kabel 3 m
02AGC150C	Prodluž. přídatný kabel 5 m

Obj. č. 02AGD440 a 02AGD450 : Použitelné s nastavitelnou sadou držáků

*1 Ve středu měřeného pole
*2 Potenciální chyba měření kvůli změně pozice obrobku v oblasti měření
 ΔD = Rozdíl v průměru mezi etalonem a měřeným obrobkem

Měřicí jednotky pro laserové skenovací mikrometry



Technické parametry

Linearita při 20°C *1	Celý rozsah měření: ±1 μm Malý rozsah měření: ±(0,6+0,1ΔD) μm
Chyba polohování *2	±1,5 μm
Měřené pole	10 x 30 mm
Vlnová délka laseru	650 nm (viditelný laser)
Počet skenů	3200 skenů/s
Skenovací rychlost	226 m/s
Platné normy laseru	IEC, FDA
Opakovatelnost (±2σ)	±0,11 μm

Volitelné příslušenství

Obj. č.	Popis
02AGD130	Kalibrační sada, Ø 1 - 30 mm
02AGD240	Profukovací jednotka LSM-503S
02AGD270	Sada držáků pro LSM-501S/503S/6902H
02AGD440	Středová podpěra (support) pro LSM-501S/503S/6902H
02AGD450	Přestavitelné horizontální prizma pro LSM-501S/503S/6902H
02AGD490	Přestavitelná sada držáků pro LSM-503S
02AGN780A	Prodluž. signální kabel 5 m
02AGN780B	Prodluž. signální kabel 10 m
02AGN780C	Prodluž. signální kabel 15 m
02AGN780D	Prodluž. signální kabel 20 m
02AGC150A	Prodluž. přídatný kabel 1 m
02AGC150B	Prodluž. přídatný kabel 3 m
02AGC150C	Prodluž. přídatný kabel 5 m

Obj. č. 02AGD440 a 02AGD450: Použitelné s přestavitelnou sadou držáků

Technické parametry

Linearita při 20°C *1	Celý rozsah měření: ±3 μm Malý rozsah měření: ±(1,5+0,5ΔD) μm
Chyba polohování *2	±4 μm
Měřené pole	20 x 60 mm
Vlnová délka laseru	650 nm (viditelný laser)
Počet skenů	3200 skenů/s
Skenovací rychlost	452 m/s
Platné normy laseru	IEC, FDA
Opakovatelnost (±2σ)	±0,36 μm

Volitelné příslušenství

Obj. č.	Popis
02AGD140	Kalibrační sada, Ø 1 - 60 mm
02AGD520	Přestavitelná sada držáků pro LSM-506S
02AGD580	Středová podpěra (support) pro LSM-506S / 9506
02AGD590	Přestavitelné horizontální prizma pro LSM-506S/9506
02AGD250	Profukovací jednotka LSM-506S
02AGN780A	Prodluž. signální kabel 5 m
02AGN780B	Prodluž. signální kabel 10 m
02AGN780C	Prodluž. signální kabel 15 m
02AGN780D	Prodluž. signální kabel 20 m
02AGC150A	Prodluž. přídatný kabel 1 m
02AGC150B	Prodluž. přídatný kabel 3 m
02AGC150C	Prodluž. přídatný kabel 5 m

Obj. č. 02AGD580 a 02AGD590: Použitelné s nastavitelnou sadou držáků

*1 Ve středu měřeného pole

*2 Potenciální chyba měření kvůli změně pozice obrobku v oblasti měření
ΔD = Rozdíl v průměru mezi etalonem a měřeným obrobkem

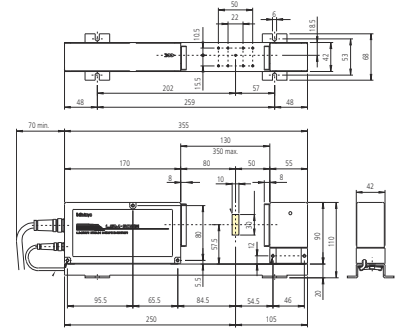
LSM-503S

Vysoce přesný bezkontaktní měřicí systém

- Typ pro všeobecné použití s měřicím rozsahem 0,3 mm až 30 mm.
- Poskytuje vysokou přesnost s linearitou ±1 μm v celém rozsahu měření a ±(0,6+0,1ΔD) μm v malém rozsahu měření.
- Výborná opakovatelnost ±0,1 μm.
- Vysoká rychlost skenování 3200 skenů/s.



LSM-503S



Metrické

Obj. č.	Roz. měř. [mm]	Číslicový krok (přepínatelný)
544-536	0.3 - 30	0,00002 - 0,1 mm

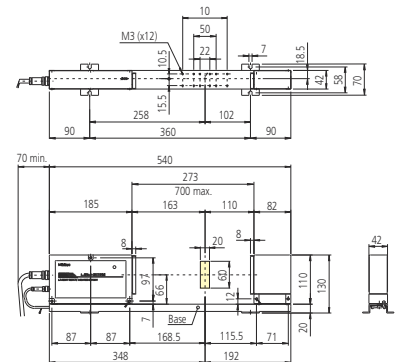
LSM-506S

Vysoce přesný bezkontaktní měřicí systém

- Typ pro všeobecné použití s měřicím rozsahem od 1 mm až do 60 mm.
- Poskytuje vysokou přesnost s linearitou ±3 μm v celém rozsahu měření a ±(1,5+0,5ΔD) μm v malém rozsahu měření.
- Výborná opakovatelnost ±0,36 μm.
- Vysoká rychlost skenování 3200 skenů/s.



LSM-506S



Metrické

Obj. č.	Číslicový krok (přepínatelný)
544-538	0,00005-0,1 mm

Měřicí jednotky pro laserové skenovací mikrometry

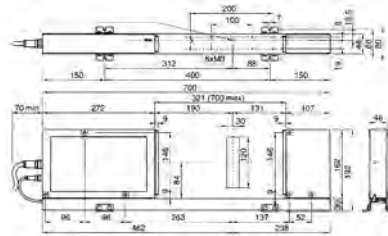
LSM-512S

Vysoce přesný bezkontaktní měřicí systém

- Typ pro všeobecné použití s měřicím rozsahem od 1 mm až do 120 mm.
- Poskytuje vysokou přesnost s linearitou $\pm 6 \mu\text{m}$ v celém rozsahu měření a $\pm(4+0,5\Delta D)$ μm v malém rozsahu měření.
- Výborná opakovatelnost $\pm 0,8 \mu\text{m}$.
- Vysoká rychlost skenování 3200 skenů/s.



LSM-512S



Metrické

Obj. č.	Roz. měř. [mm]	Číslicový krok (přepínatelný)
544-540	1 - 120	0,0001 - 0,1 mm

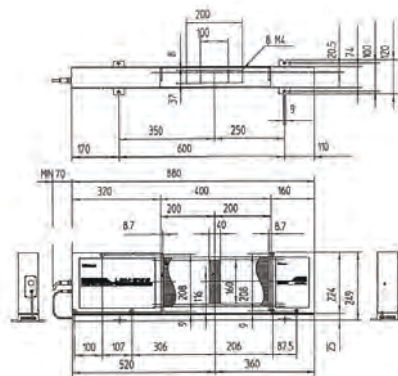
LSM-516S

Vysoce přesný bezkontaktní měřicí systém

- Typ pro všeobecné použití s měřicím rozsahem od 1 mm až do 160 mm.
- Poskytuje vysokou přesnost s linearitou $\pm 7 \mu\text{m}$ v celém rozsahu měření a $\pm(4+2\Delta D)$ μm v malém rozsahu měření.
- Výborná opakovatelnost $\pm 1,4 \mu\text{m}$.
- Vysoká rychlost skenování 3200 skenů/s



LSM-516S



Metrické

Obj. č.	Roz. měř. [mm]	Číslicový krok (přepínatelný)
544-542	1 - 160	0,0001-0,1 mm



Technické parametry

Linearita při 20°C *1	Celý rozsah měření: $\pm 6 \mu\text{m}$ Malý rozsah měření: $\pm(4+0,5\Delta D) \mu\text{m}$
Chyba polohování *2	$\pm 8 \mu\text{m}$
Měřené pole	30 x 120 mm
Vlnová délka laseru	650 nm (viditelný laser)
Počet skenů	3200 skenů/s
Skenovací rychlost	904 m/s
Platné normy laseru	IEC, FDA
Opakovatelnost ($\pm 2\sigma$)	$\pm 0,8 \mu\text{m}$

Volitelné příslušenství

Obj. č.	Popis
02AGD150	Kalibrační sada, \varnothing 20 - 120 mm
02AGD260	Profukovací jednotka
02AGN780A	Prodluž. signální kabel 5 m
02AGN780B	Prodluž. signální kabel 10 m
02AGN780C	Prodluž. signální kabel 15 m
02AGN780D	Prodluž. signální kabel 20 m
02AGC150A	Prodluž. přídatný kabel 1 m
02AGC150B	Prodluž. přídatný kabel 3 m
02AGC150C	Prodluž. přídatný kabel 5 m



Technické parametry

Linearita při 20°C *1	Celý rozsah měření: $\pm 7 \mu\text{m}$ Malý rozsah měření: $\pm(4+2\Delta D) \mu\text{m}$
Chyba polohování *2	$\pm 8 \mu\text{m}$
Měřené pole	40 x 160 mm
Vlnová délka laseru	650 nm (viditelný laser)
Počet skenů	3200 skenů/s
Skenovací rychlost	1.206 m/s
Platné normy laseru	IEC, FDA
Opakovatelnost ($\pm 2\sigma$)	$\pm 1,4 \mu\text{m}$

Volitelné příslušenství

Obj. č.	Popis
02AGM300	Kalibrační sada, \varnothing 20 - 160 mm
02AGN780A	Prodluž. signální kabel 5 m
02AGN780B	Prodluž. signální kabel 10 m
02AGN780C	Prodluž. signální kabel 15 m
02AGN780D	Prodluž. signální kabel 20 m
02AGC150A	Prodluž. přídatný kabel 1 m
02AGC150B	Prodluž. přídatný kabel 3 m
02AGC150C	Prodluž. přídatný kabel 5 m

*1 Ve středu měřeného pole

*2 Potenciální chyba měření kvůli změně v pozici obrobku v měřeném poli
 ΔD = Rozdíl v průměru mezi vzorovým obrobkem a měřeným obrobkem



Pro více informací si vyžádejte prospekt LSM.

Laserové skenovací mikrometry

Funkce	
Vyhodnocení OK/±n.OK	●
Funkce OFFSET (Posunutí)	●
Namátkové měření	●
Statistické výpočty pro DP-1VA	●
Výstup dat	●
NULOVÁNÍ	●
PRESET (předvolba)	●
Skupinové vyhodnocení	●
Zobrazení pozice obrobku	●
Měření průhledných dílů	●
Automatické měření	●
Vyloučení abnormálních hodnot	●

Technické parametry

Linearita při 20°C *1	±2,5 μm
Chyba polohování *2	±2,5 μm
Měřené pole	10 x 60 mm
Vlnová délka laseru	650 nm (viditelný laser)
Počet skenů	1600 skenů/s
Skenovací rychlost	226 m/s
Platné normy laseru	IEC
Hlavní displej	16-místná fluorescenční žárovka
Obsažené rozhraní jednotek	RS-232C, DIGIMATIC, nožní spínač
Opakovatelnost (±2σ)	±0,6 μm
Napájení	100-240VAC, 40VA, 50/60Hz

Volitelné příslušenství

Obj. č.	Popis
02AGD140	Kalibrační sada, Ø 1 - 60 mm
02AGD680	Přestavitelná sada držáků pro LSM-9506
02AGD580	Středová podpěra (support) pro LSM-506S / 9506
02AGD590	Přestavitelné horizontální prizma pro LSM-506S/9506
936937	Digimatic kabel, ploché provedení, 10-pinů, 1m
937179T	Nožní spínač pro SPC



Pro více informací si vyžádejte prospekt LSM.

*1 Ve středu měřené oblasti

*2 Potenciální chyba měření kvůli změně pozice obrobku v měřené oblasti

LSM-9506 jsou stolní, bezkontaktní měřicí systémy, které používají vysokorychlostní skenovací laserový paprsek pro přesné měření měřeného dílu. Určeno pro měření dílů, které je obtížné nebo nemožné měřit běžnými konvenčními přístroji, jako jsou pružné díly nebo měkké díly, které by mohly být tlakem deformovány.

LSM-9506 nabízí následující výhody:

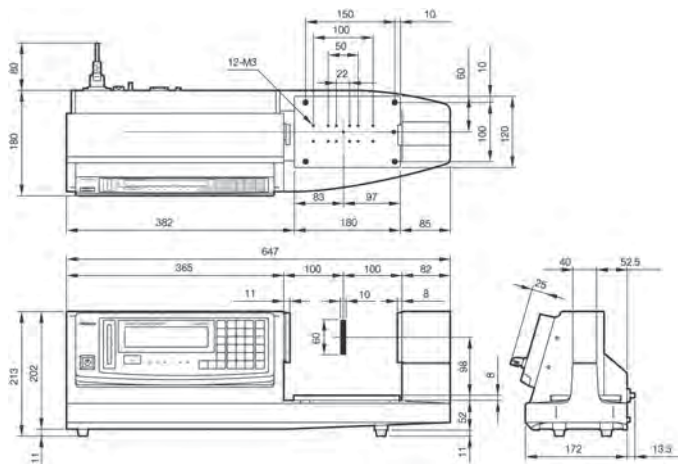
- Měřicí systém a zobrazovací jednotka jsou zabudovány do jedné jednoduché jednotky pro snadnou pracovní kontrolu.
- Obsahuje funkci statistických výpočtů.
- Standardně obsahuje rozhraní RS-232C a rozhraní datového výstupu.



LSM-9506

Metrické

Obj. č.	Roz. měř. [mm]	Číslicový krok (přepínatelný)
544-115D	0.5 - 60	0,00005-0,1 mm



Zobrazovací jednotky pro laserové skenovací mikrometry

Zobrazovací jednotky LSM-5200 jsou univerzální zobrazovací jednotky určené pro laserové skenovací mikrometry.

Duální displej umožňuje nastavení hodnot pro kontinuální sledování. Získat lze také odečet dvou naměřených hodnot a podporováno je jak měření úsekové, tak i měření hranové. K dispozici jsou také statistické výpočty a funkce eliminující abnormální hodnoty.

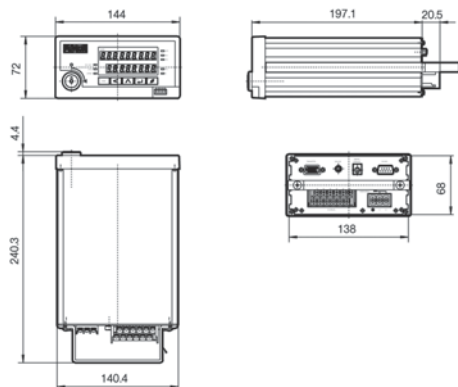
Zobrazovací jednotky LSM-5200 nabízí následující výhody:

- Vestavné provedení zobrazovací jednotky (s rozměry podle normy DIN 43 700) pro jednoduchou montáž.
- Umožňuje výpočet průměru, maximální hodnoty a rozsahu (maximum - minimum).
- Lze zvolit buď měření úsekové (maximálně 7 segmentů) nebo měření hranové (1 až 255 hran).
- USB, RS-232C, I/O a analogové rozhraní je obsaženo jako standard.
- Lze zvolit aritmetický průměr nebo pohyblivý rozptyl.
- Funkce vyhodnocení DOBRÝ/ZMETEK.



Zobrazovací jednotka LSM-5200

Obj. č.
544-047



Funkce	
NULOVÁNÍ / ABS přepínání	●
Vyhodnocení OK/±n.OK	●
Funkce OFFSET (Posunutí)	●
Namátkové měření	●
Statistické výpočty pro DP-1VA	●
Výstup dat	●
PRESET (předvolba)	●
Zobrazení pozice obrobku	●
Měření průhledných dílů	●
Automatické měření	●
Vyloučení abnormálních hodnot	●

Technické parametry

Hlavní displej	9-místný LED
Obsažené rozhraní jednotek	USB2, RS-232C, Analogový I/O, Nožní spínač
Napájení	+24VDC ±10%, 1A

Zobrazovací jednotky pro laserové skenovací mikrometry

Zobrazovací jednotka LSM-6200 jsou univerzální zobrazovací jednotky určené pro laserové skenovací mikrometry.

Duální displej umožňuje nastavení hodnot pro kontinuální sledování. Získat můžete také odečet dvou naměřených hodnot a podporováno je jak měření úsekové, tak i měření hranové. K dispozici jsou také statistické výpočty a funkce eliminující abnormální hodnoty.

Zobrazovací jednotky LSM-6200 nabízí následující výhody:

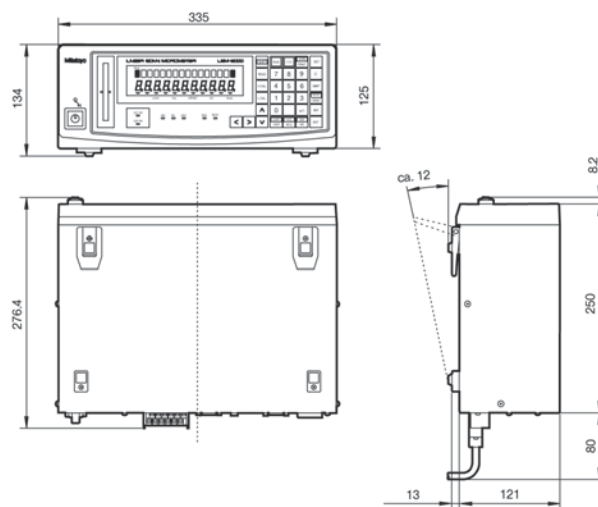
- Nastavené hodnoty mohou být průběžně monitorovány tímto duálním displejem. Také je možné současné zobrazení dvou měřených hodnot.
- Lze zvolit buď měření segmentové (maximálně 7 segmentů) nebo měření hranové (1 až 255 hran).
- Obsahuje RS-232C, I/O a analogové rozhraní.
- Obsahuje statistické výpočty a funkce eliminující abnormální data.



Zobrazovací jednotka LSM-6200

Metrické

Obj. č.
544-071D



02AGP150 - Pomocná karta pro duální použití

Funkce	
Vyhodnocení OK/±n.OK	●
Funkce OFFSET (Posunutí)	●
Namátkové měření	●
Statistické výpočty pro DP-1VA	●
Výstup dat	●
NULOVÁNÍ	●
PRESET (předvolba)	●
Skupinové vyhodnocení	●
Zobrazení pozice obrobku	●
Měření průhledných dílů	●
Automatické měření	●
Vyloučení abnormálních hodnot	●

Technické parametry

Platné normy laseru	IEC, FDA (544-534), JIS (544-533)
Hlavní displej	16-místná fluorescenční zářivka
Obsažené rozhraní jednotek	RS-232C, analogový I/O, nožní spínač
Napájení	100-240V AC, 40 VA, 50/60Hz

Volitelné příslušenství

Obj. č.	Popis
02AGC840	Výstupní karta DIGIMATIC (SPC), LSM-6200 / 6900
02AGC880	Pomocné I/O & analogové rozhraní, LSM-6200 / 6900
02AGC910	Jednotka rozhraní BCD, LSM-6200 / 6900
02AGP150	Pomocná karta pro duální použití
02AGD600C	Tiskárna pro LSM-5000 / 6000



Pro více informací si vyžádejte prospekt LSM.

Volitelné příslušenství pro laserové skenovací mikrometry

Příslušenství



Pro více informací si vyžádejte prospekt LSM.

	Obj. č.	Použití	Popis
	937179T	LSM-6200/6900/9506	Nožní spínač
	937179T.		Nožní spínač
	02AGD110	LSM-500S	Kalibrační sada (ø 0,1 - 2 mm)
	02AGD120	LSM-501S	Kalibrační sada (ø 0,1 - 10 mm)
	02AGD130	LSM-503S	Kalibrační sada (ø 1 - 30 mm)
	02AGD140	LSM-506S	Kalibrační sada (ø 1 - 60 mm)
	02AGD150	LSM-512S	Kalibrační sada (ø 20 - 120 mm)
	02AGD170	LSM-9506	Kalibrační sada (ø 1 - 60 mm)
	02AGD180	LSM-902	Kalibrační sada (ø 1 - 25 mm)
	02AGM300	LSM-516S	Kalibrační sada (ø 20 - 160 mm)
	02AGD200	LSM-500S	Vedení pro měření drátů
	02AGD210	LSM-501S	Vedení pro měření drátů
	02AGD220	LSM-500S	Profukovací jednotka
	02AGD230	LSM-501S	Profukovací jednotka
	02AGD240	LSM-503S	Profukovací jednotka
	02AGD250	LSM-506S	Profukovací jednotka
	02AGD260	LSM-512S	Profukovací jednotka
	02AGD270	LSM 501/503/90	Workstage
	02AGD400	LSM 501	Adjustable Workstage
	02AGD490	LSM 503	Adjustable Workstage
	02AGD520	LSM-506S	Adjustable Workstage
	02AGD280	LSM-6902H	Adjustable Workstage
	02AGD370	LSM-9506	Adjustable Workstage
	02AGD680	LSM-501S/503S/6902H	Adjustable Workstage
	02AGD440	LSM-501S/503S/902	Centre Support
	02AGD580	LSM-506S/9506	Centre Support
	02AGD550	LSM 506	V-Block
02AGD560	LSM 506	V-Block	
02AGD570	LSM 506	V-Block	
02AGD450	LSM-501S / 503S / 6902H	Adjustable V-Block	
02AGD590	LSM-506S / 9506	Adjustable V-Block	

Volitelné příslušenství pro laserové skenovací mikrometry



Pro více informací si vyžádejte prospekt LSM.

Příslušenství

	Obj. č.	Použití	Popis
<p>Výstupní karta DIGIMATIC (SPC)</p>	02AGC840	LSM-6200/6900	Výstupní karta DIGIMATIC (SPC)
	02AGC880	LSM-6200/6900	Pomocné I/O & analogové rozhraní
<p>Pomocná karta pro duální použití</p>	02AGC910	LSM-6200/6900	Jednotka rozhraní BCD
	02AGC150A	Všechny modely LSM ⁽¹⁾	
	02AGC150B	Všechny modely LSM ⁽¹⁾	
	02AGC150C	Všechny modely LSM ⁽¹⁾	
	02AGP150	LSM-6200	Pomocná karta pro duální použití
<p>Prodlužovací přídatný kabel</p>	02AGC330A	Všechny modely LSM ⁽¹⁾	Prodlužovací přídatný kabel 5 m
	02AGC330B	Všechny modely LSM ⁽¹⁾	Prodlužovací přídatný kabel 10 m
<p>Prodlužovací propojovací kabel</p>	02AGN780A	Všechny modely LSM ⁽²⁾	
	02AGN780B	Všechny modely LSM ⁽²⁾	
	02AGN780C	Všechny modely LSM ⁽²⁾	
	02AGN780D	Všechny modely LSM ⁽²⁾	
	02AGN780E	Všechny modely LSM ⁽²⁾	Prodlužovací signální kabel 20 m

⁽¹⁾ Kromě modelů LSM-500S/902

⁽²⁾ Kromě modelu LSM-902

DRO lineární pravítka a zobrazovací jednotky
Strana 393



NC - Lineární pravítka
Strana 405

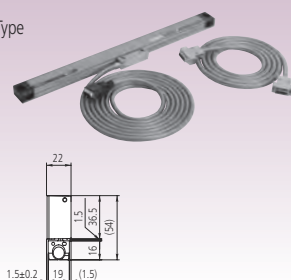


Lineární pravítka
Strana 413

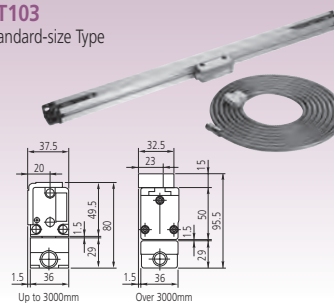


Průvodce vybranými DRO jednotkami lineárních pravítek

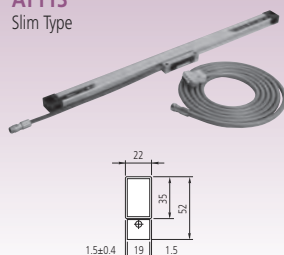
AT715
Absolute Type



AT103
Standard-size Type



AT113
Slim Type



AT116
Economy and Slim Type



AT112-F
Super Slim Type



Specifications

Model	AT715	AT103	AT113, AT116	AT112-F
Measurement method	Electromagnetic induction system	Photoelectric (transparent linear encoder)		
Light source	—	LED		
Receptor	—	Phototransistor		
Output wave form	—	2-phase sine curves with a phase difference of 90°		
Effective length (for high accuracy type)	100 - 3000mm	100 - 6000mm (100 - 2000mm)	100 - 1500mm (100 - 1500mm)	50 - 1020mm (50 - 1020mm)
Accuracy* [high accuracy type]	±5μm (Effective length: 100 - 500mm) ±7μm (Effective length: 600 - 1800mm) ±10μm (Effective length: 2000 - 3000mm)	(5+5L _e /1000)μm*1 [(3+3L _e /1000)μm]	(5+5L _e /1000)μm [(3+3L _e /1000)μm*2]	(5+5L _e /1000)μm [(3+3L _e /1000)μm]
* Excluding quantizing error of ±1 count.				
Maximum response speed	50m/min.	120m/min.*3	120m/min. (50m/min.: AT116)	50m/min.
Scale reference point	Incremental system	At every 50mm interval		
Linear expansion coefficient	—	(8±1)×10 ⁻⁶ /°C		
Power supply	5V±5% DC	5V±5% DC		
Max. current consumption	70mA	70mA*4 (60mA: AT113, AT116)		
Operating temperature	0°C to 45°C			
Storage temperature	-20°C to 70°C			
Relative humidity	20 - 80%RH			
Head Cable length	—	—	*6	0.3m
Sliding force	5N or less	5N or less		
Single cable*5	Standard accessory (refer to individual specifications for the length)			
Dust/water protection level	IP67	IP53		

*1: (5+8L_e/1000)μm for models over 3250mm effective length *2: not available for AT116 *3: 50m/min. for models over 3250mm effective length *4: 140mA for models over 3250mm effective length
*5: Vinyl-coated type single cable and extension cable are available on request. *6: AT103: 0.3m AT116: Without head cable

DRO Lineární pravítka AT103

Inkrementální, utěsněná, standardní rozměr

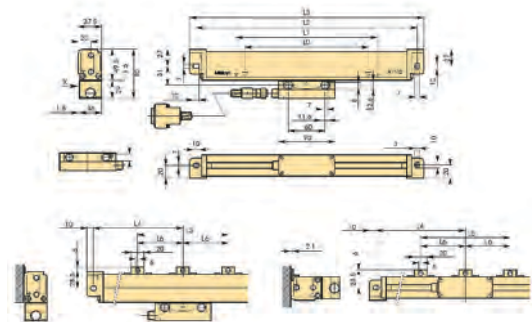
Tyto lineární pravítka se vyznačují: Robustní konstrukcí, zvýšenou odolností vůči vibracím a stejnou ochranou jak ve vodorovné tak i svislé poloze.

- Inovované gumové okraje udržují mimo kontaminující látky na dílně.
- Pancéřovaný signální kabel slouží k propojení jednotky se zobrazovací jednotkou DRO čítače pro bezpečnější provoz v drsných prostředích.
- Zástrčka signálního kabelu může být umístěna na obou stranách posuvníku, takže signální kabel lze připojit z obou stran.



539-133

Obj. č.	Délka kabelu [m]	Využitelný rozsah měření	L ¹ [mm]	L ² [mm]	L ³ [mm]	L ⁴ [mm]	L ⁵ [mm]	L ⁶ [mm]	Hmotnost [kg]
539-111-30	3	100 mm	120	248	268				1,5
539-112-30	3	150 mm	170	298	318				1,6
539-113-30	3	200 mm	220	348	368				1,7
539-114-30	3	250 mm	270	398	418				1,8
539-115-30	3	300 mm	330	458	478				1,9
539-116-30	3	350 mm	380	508	528				2
539-117-30	3	400 mm	430	558	578				2,1
539-118-30	3	450 mm	480	608	628				2,2
539-119-30	3	500 mm	540	668	688				2,3
539-121-30	3	600 mm	650	778	798				2,6
539-123-30	3	700 mm	760	888	908				2,8
539-124-30	3	750 mm	810	938	958				2,9
539-125-30	3	800 mm	860	988	1008				3
539-126-30	3	900 mm	960	1088	1108				3,3
539-127-30	5	1000 mm	1060	1188	1208	594			3,7
539-128-30	5	1100 mm	1160	1288	1308	644			4
539-129-30	5	1200 mm	1260	1388	1408	694			4,2
539-130-30	5	1300 mm	1360	1488	1508	744			4,4
539-131-30	5	1400 mm	1460	1588	1608	794			4,6
539-132-30	5	1500 mm	1560	1688	1708	844			4,8
539-133-30	5	1600 mm	1690	1818	1838		610		5,1
539-134-30	5	1700 mm	1790	1918	1938		650		5,3
539-135-30	5	1800 mm	1890	2018	2038		670		5,5
539-136-30	5	2000 mm	2100	2228	2248		740		6
539-137-30	5	2200 mm	2300	2428	2448		800		6,4
539-138-30	7	2400 mm	2500	2628	2648	1314	1300	650	7,1
539-139-30	7	2500 mm	2600	2728	2748	1364	1340	670	7,3
539-140-30	7	2600 mm	2700	2828	2848	1414	1400	700	7,5
539-141-30	7	2800 mm	2900	3028	3048	1514	1500	750	7,9
539-142-30	7	3000 mm	3100	3228	3248	1614	1600	800	8,3



Technické parametry

Přesnost	(5+5L/1.000) μm L = využitelný rozsah měření [mm]
Výstupní signál	Dva o 90° fázově posunuté sinusové signály (2Vpp)
Provozní teplota	0°C až 45°C
Napájení	5V DC ± 10%
Průřez [mm]	80 x 37,5mm / 95,5 x 37,5mm
Max. rychlost posuvu	120 m/min.
Perioda signálu	20 μm
Referenční body pravítka	po 50 mm
Stupeň ochrany vůči prachu/vodě	IP53

Volitelné příslušenství

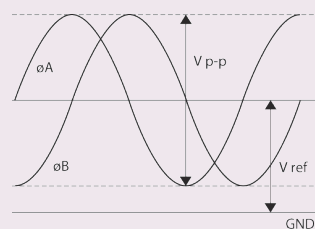
Obj. č.	Popis
09AAA033A	Prodlužovací kabel (2 m)
09AAA033B	Prodlužovací kabel (5 m)
09AAA033C	Prodlužovací kabel (7 m)
174-183D	Counter KA-212 pro lineární pravítka
174-185D	Counter KA-213 pro lineární pravítka



Prodlužovací kabel

Legenda

- L0 Využitelný rozsah měření
- L1 Rozsah posuvu snímače
- L2 Rozteč otvorů
- L3 Celková délka posuvné měřítka
- L4-L6 Vzdálenost podpěrek



V_{ref} ≈ 2,5V
V_{p-p} = 2V

Výstupní signál

DRO Lineární pravítka AT103

Inkrementální, utěsněná, standardní rozměr, velká délka



Technické parametry

Přesnost	(5+8L/1.000) μm L = Využitelný rozsah měření (mm)
Výstupní signál	Dva o 90° fázově posunutě sinusové signály (2Vpp)
Provozní teplota	0°C až 45°C
Napájení	5V DC ± 10%
Průřez [mm]	80 x 37,5 / 95,5 x 37,5
Max. rychlost posuvu	50 m/min.
Perioda signálu	20 μm
Referenční body pravítka	po 50 mm
Stupeň ochrany vůči prachu/vodě	IP53

Tyto lineární pravítka se vyznačují: Robustní konstrukcí, zvýšenou odolností vůči vibracím a stejnou ochranou jak ve vodorovné tak i svislé poloze.

- Inovované gumové okraje udržujte mimo kontaminující látky na dílně.
- Pancéřovaný signální kabel slouží k propojení jednotky se zobrazovací jednotkou DRO čítače pro bezpečnější provoz v drsných prostředích.
- Zástrčka signálního kabelu může být umístěna na obou stranách posuvníku, takže signální kabel lze připojit z obou stran.



539-133

Volitelné příslušenství

Obj. č.	Popis
09AAA033A	Prodlužovací kabel (2 m)
09AAA033B	Prodlužovací kabel (5 m)
09AAA033C	Prodlužovací kabel (7 m)
174-183D	Counter KA-212 pro lineární pravítka
174-185D	Counter KA-213 pro lineární pravítka



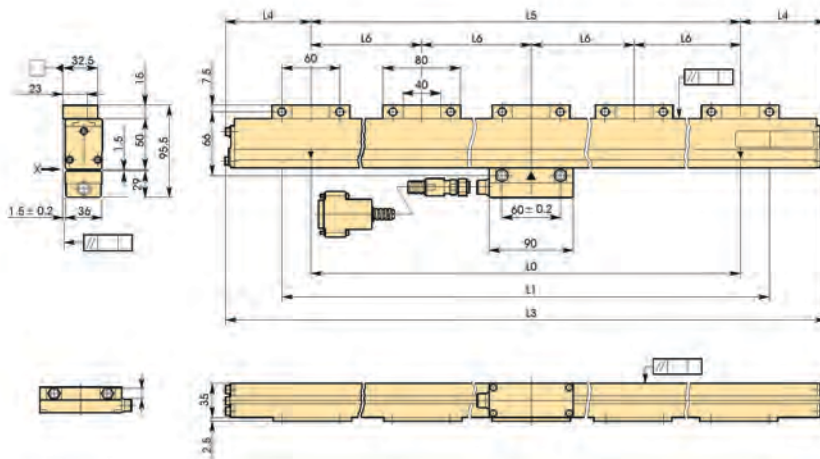
Prodlužovací kabel

Obj. č.	Délka kabelu [m]	Využitelný rozsah měření	L ¹ [mm]	L ³ [mm]	L ⁴ [mm]	L ⁵ [mm]	L ⁶ [mm]	Hmotnost [kg]
539-143-30	10	3250 mm	3350	3470	135	3200	800	10,8
539-144-30	10	3500 mm	3600	3720	160	3400	850	11,4
539-145-30	10	3750 mm	3850	3970	125	3720	930	12
539-146-30	10	4000 mm	4100	4220	110	4000	1000	12,6
539-147-30	10	4250 mm	4350	4470	135	4200	1050	13,2
539-148-30	10	4500 mm	4600	4720	160	4400	1100	13,8
539-149-30	15	4750 mm	4850	4970	85	4800	800	15,2
539-150-30	15	5000 mm	5100	5220	120	4980	830	15,8
539-151-30	15	5250 mm	5350	5470	125	5220	870	16,4
539-152-30	15	5500 mm	5600	5720	130	5460	910	17
539-153-30	15	5750 mm	5850	5970	135	5700	950	17,6
539-154-30	15	6000 mm	6100	6220	110	6000	1000	18,2

- Legenda
 L0 Využitelný rozsah měření
 L1 Rozsah posuvu snímače
 L2 Rozteč otvorů
 L3 Celková délka posuvného měřítka
 L4-L6 Vzdálenost podpěrek



Pro více informací si vyžádejte prospekt DRO systémy.



DRO Lineární pravítka AT103 - Vysoké rozlišení

Inkrementální, utěsněná, standardní rozměr, s velmi vysokou opakovatelností

Tyto lineární pravítka se vyznačují: Robustní konstrukcí, zvýšenou odolností vůči vibracím a stejnou ochranou jak ve vodorovné tak i svislé poloze.

- Inovované gumové okraje udržují mimo kontaminující látky na dílně.
- Pancéřovaný signální kabel slouží k propojení jednotky se zobrazovací jednotkou DRO čítače pro bezpečnější provoz v drsných prostředích.
- Zástrčka signálního kabelu může být umístěna na obou stranách posuvníku, takže signální kabel lze připojit z obou stran.



Technické parametry

Přesnost	(3+3L/1000) μm L = Využitelný rozsah měření (mm)
Výstupní signál	Dva o 90° fázově posunuté sinusové signály (2Vpp)
Provozní teplota	0°C až 45°C
Napájení	5V DC ± 10%
Průřez [mm]	80 x 37,5 / 95,5 x 37,5
Max. rychlost posuvu	až 120 m/min.
Perioda signálu	20 μm
Referenční body pravítka	po 50 mm
Stupeň ochrany vůči prachu/vodě	IP53



539-133

Obj. č.	Délka kabelu [m]	Využitelný rozsah měření	L ¹ [mm]	L ² [mm]	L ³ [mm]	L ⁴ [mm]	L ⁵ [mm]	Hmotnost [kg]
539-111-40	3	100 mm	120	248	268			1,5
539-112-40	3	150 mm	170	298	318			1,6
539-113-40	3	200 mm	220	348	368			1,7
539-114-40	3	250 mm	270	398	418			1,8
539-115-40	3	300 mm	330	458	478			1,9
539-116-40	3	350 mm	380	508	528			2
539-117-40	3	400 mm	430	558	578			2,1
539-118-40	3	450 mm	480	608	628			2,2
539-119-40	3	500 mm	540	668	688			2,3
539-121-40	3	600 mm	650	778	798			2,6
539-123-40	3	700 mm	760	888	908			2,8
539-124-40	3	750 mm	810	938	958			2,9
539-125-40	3	800 mm	860	988	1008			3
539-126-40	3	900 mm	960	1088	1108			3,3
539-127-40	5	1000 mm	1060	1188	1208	594		3,7
539-128-40	5	1100 mm	1160	1288	1308	644		4
539-129-40	5	1200 mm	1260	1388	1408	694		4,2
539-130-40	5	1300 mm	1360	1488	1508	744		4,4
539-131-40	5	1400 mm	1460	1588	1608	794		4,6
539-132-40	5	1500 mm	1560	1688	1708	844		4,8
539-133-40	5	1600 mm	1690	1818	1838		610	5,1
539-134-40	5	1700 mm	1790	1918	1938		650	5,3
539-135-40	5	1800 mm	1890	2018	2038		670	5,5
539-136-40	5	2000 mm	2100	2228	2248		740	6

Volitelné příslušenství

Obj. č.	Popis
09AAA033A	Prodlužovací kabel (2 m)
09AAA033B	Prodlužovací kabel (5 m)
09AAA033C	Prodlužovací kabel (7 m)
174-183D	Counter KA-212 pro lineární pravítka
174-185D	Counter KA-213 pro lineární pravítka



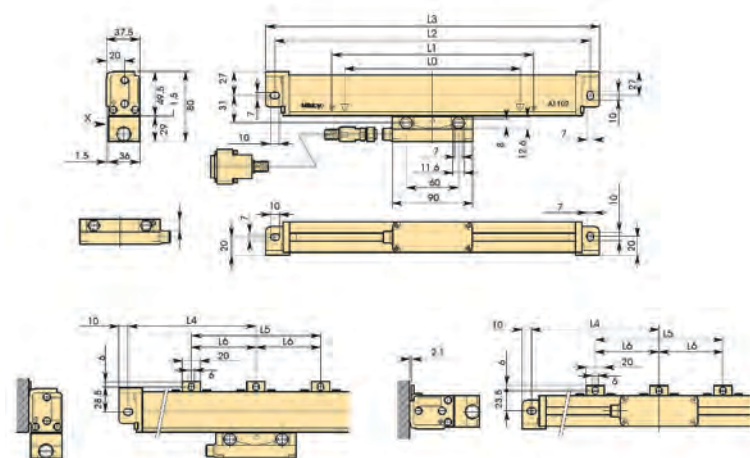
Prodlužovací kabel

Legenda

- L0 Využitelný rozsah měření
- L1 Rozsah posuvu snímače
- L2-L3 Rozteč otvorů
- L4 Celková délka posuvné měřítka
- L5-L6 Vzdálenost podpěrek



Pro více informací si vyžádejte prospekt DRO systémy.



DRO Lineární pravítka AT113

Inkrementální, utěsněná, úzké provedení

Tato lineární pravítka jsou vestavěná pro omezení místa instalace.

- Skleněná pravítka - Nula není kódována
- Součinitel roztažnosti: $(8 \pm 1) \times 10^{-6} K^{-1}$
- Pancéřovaný propojovací kabel se používá k připojení DRO zobr. jednotky.

Technické parametry

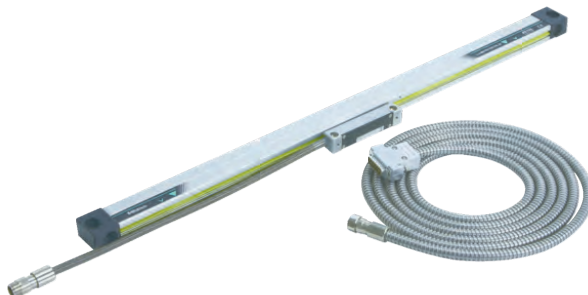
Přesnost	(5+5L/1000) μm L = Využitelný rozsah měření (mm)
Výstupní signál	Dva o 90° fázově posunuté sinusové signály (2Vpp)
Provozní teplota	0°C až 45°C
Napájení	5V DC \pm 10%
Průřez [mm]	52 x 22mm
Max. rychlost posuvu	120 m/min
Perioda signálu	20 μm
Referenční body pravítka	po 50 mm
Stupeň ochrany vůči prachu/vodě	IP53

Volitelné příslušenství

Obj. č.	Popis
09AAA033A	Prodlužovací kabel (2 m)
09AAA033B	Prodlužovací kabel (5 m)
09AAA033C	Prodlužovací kabel (7 m)
174-183D	Counter KA-212 pro lineární pravítka
174-185D	Counter KA-213 pro lineární pravítka

Legenda

- L0 Využitelný rozsah měření
- L1 Rozsah posuvu snímače
- L2-L3 Rozteč otvorů
- L4 Celková délka posuvnéha měřítka
- L5-L7 Vzdálenost podpěrek

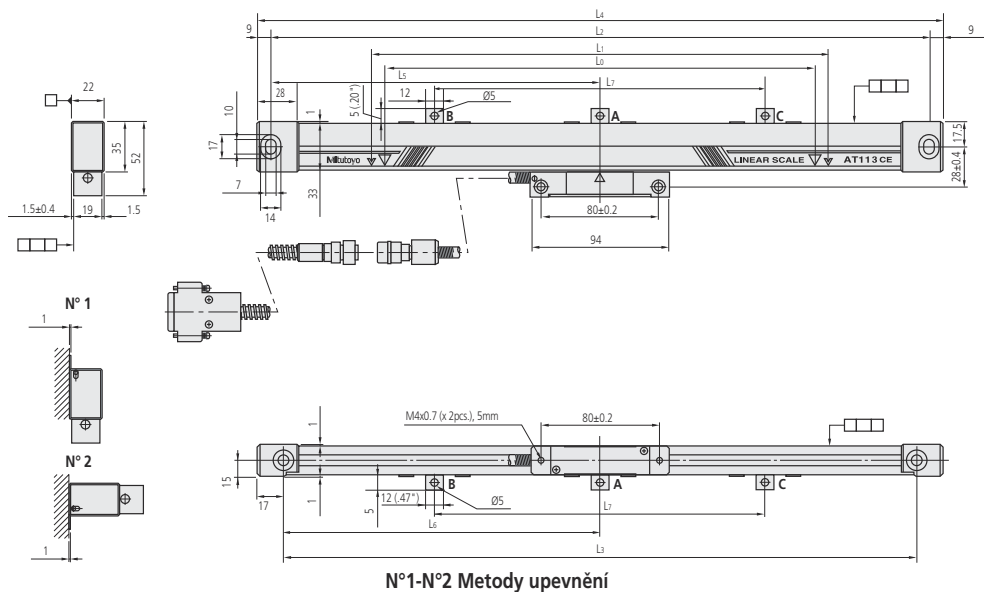


539-201-30

Obj. č.	Délka kabelu [m]	Využitelný rozsah měření	L ¹ [mm]	L ² [mm]	L ³ [mm]	L ⁴ [mm]	L ⁵ [mm]	L ⁶ [mm]	L ⁷ [mm]	Hmotnost [kg]
539-201-30	3,5	100 mm	120	258	242	276				0,9
539-202-30	3,5	150 mm	170	308	292	326				0,905
539-203-30	3,5	200 mm	220	358	342	376				0,943
539-204-30	3,5	250 mm	270	408	392	426				0,981
539-205-30	3,5	300 mm	330	468	452	486				1,027
539-206-30	3,5	350 mm	380	518	502	536				1,064
539-207-30	3,5	400 mm	430	568	552	586				1,102
539-208-30	3,5	450 mm	480	618	602	636				1,14
539-209-30	3,5	500 mm	540	678	662	696	339	331		1,86
539-211-30	3,5	600 mm	640	778	762	796	389	381		1,3
539-213-30	3,5	700 mm	740	878	862	896	439	431		1,3
539-215-30	3,5	800 mm	840	978	962	996	489	481		1,4
539-216-30	3,5	900 mm	940	1078	1062	1096	539	531		1,4
539-217-30	5	1000 mm	1040	1178	1162	1196	589	581		1,9
539-218-30	5	1100 mm	1140	1278	1262	1296			430	1,9
539-219-30	5	1200 mm	1240	1378	1362	1396			460	2
539-220-30	5	1300 mm	1340	1478	1462	1496			490	2,2
539-221-30	5	1400 mm	1440	1578	1562	1596			530	2,2
539-222-30	5	1500 mm	1540	1678	1662	1696			560	2,2



Pro více informací si vyžádejte prospekt DRO systémy.

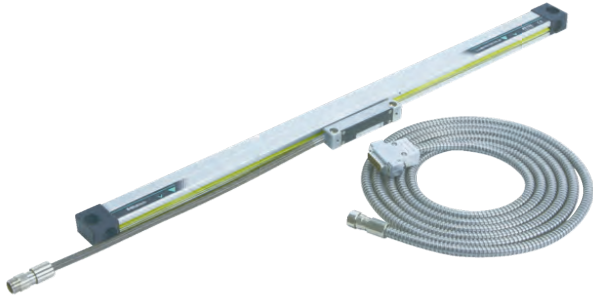


DRO Lineární pravítka AT113 - Vysoké rozlišení

Inkrementální, utěsněná, úzké provedení, s velmi vysokou opakovatelností

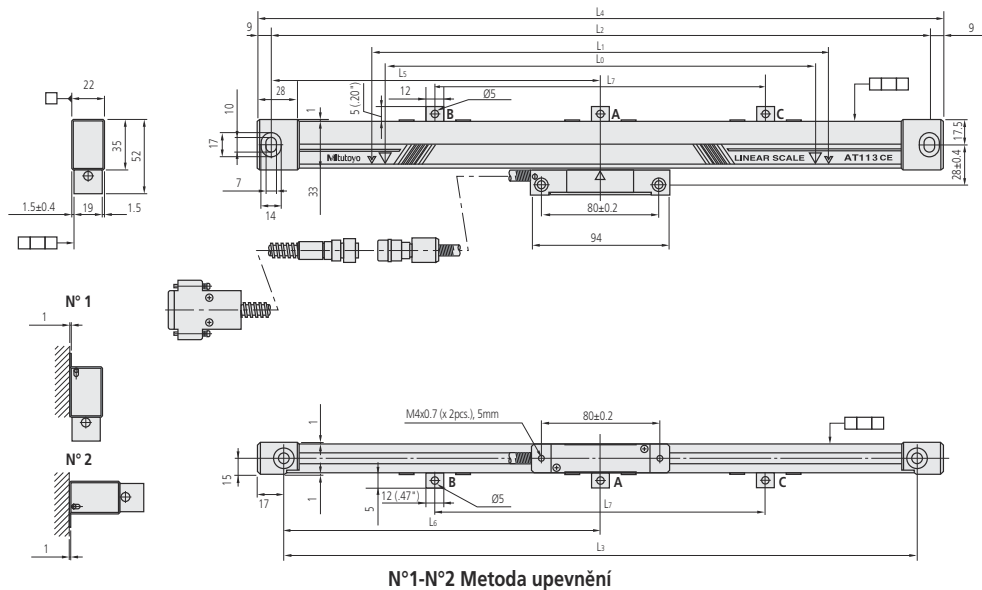
Tato lineární pravítka jsou vestavěná pro omezení místa instalace.

- Skleněná pravítka - Nula není kódována
- Součinitel roztažnosti: $(8 \pm 1) \times 10^{-6} \text{ K}^{-1}$
- Pancéřovaný propojovací kabel se používá k připojení DRO zobr. jednotky.



539-201-40

Obj. č.	Délka kabelu [m]	Využitelný rozsah měření	L ¹ [mm]	L ² [mm]	L ³ [mm]	L ⁴ [mm]	L ⁵ [mm]	L ⁶ [mm]	L ⁷ [mm]	Hmotnost [kg]
539-201-40	3,5	100 mm	120	258	242	276				0,9
539-202-40	3,5	150 mm	170	308	292	326				0,905
539-203-40	3,5	200 mm	220	358	342	376				0,943
539-204-40	3,5	250 mm	270	408	392	426				0,981
539-205-40	3,5	300 mm	330	468	452	486				1,027
539-206-40	3,5	350mm	380	518	502	536				1,064
539-207-40	3,5	400 mm	430	568	552	586				1,102
539-208-40	3,5	450 mm	480	618	602	636				1,14
539-209-40	3,5	500 mm	540	678	662	696	339	331		1,86
539-211-40	3,5	600 mm	640	778	762	796	389	381		1,3
539-213-40	3,5	700 mm	740	878	862	896	439	431		1,3
539-214-40	3,5	750 mm	780	918	902	936	459	451		1,4
539-216-40	3,5	900 mm	940	1078	1062	1096	539	531		1,4
539-217-40	5	1000 mm	1040	1178	1162	1196	589	581		1,9
539-218-40	5	1100 mm	1140	1278	1262	1296			430	1,9
539-219-40	5	1200 mm	1240	1378	1362	1396			460	2
539-220-40	5	1300 mm	1340	1478	1462	1496			530	2,2
539-221-40	5	1400 mm	1440	1578	1562	1596			530	2,2
539-222-40	5	1500 mm	1540	1678	1662	1696			560	2,2



Technické parametry

Přesnost	(3+3L/1000) μm L = Využitelný rozsah měření (mm)
Provozní teplota	0°C až 45°C
Napájení	5V DC ± 10%
Průřez [mm]	52 x 22
Max. rychlost posuvu	120 m/min
Perioda signálu	20 μm
Referenční body pravítka	po 50 mm
Stupeň ochrany vůči prachu/vodě	IP53

Volitelné příslušenství

Obj. č.	Popis
09AAA033A	Prodlužovací kabel (2 m)
09AAA033B	Prodlužovací kabel (5 m)
09AAA033C	Prodlužovací kabel (7 m)
174-183D	Counter KA-212 pro lineární pravítka
174-185D	Counter KA-213 pro lineární pravítka

Legenda

- L0 Využitelný rozsah měření
- L1 Rozsah posuvu snímače
- L2-L3 Rozteč otvorů
- L4 Celková délka posuvné měřítka
- L5-L7 Vzdálenost podpěrek



Pro více informací si vyžádejte prospekt DRO systémy.

DRO Lineární pravítka AT112 - Vysoké rozlišení



Technické parametry

Přesnost	(3+3L/1000) μm L = Využitelný rozsah měření (mm)
Výstupní signál	Dva o 90° fázově posunuté sinusové signály (2Vpp)
Provozní teplota	0°C až 45°C
Napájení	5V DC ± 10%
Průřez [mm]	44,5 x 15,4
Max. rychlost posuvu	až 72 m/min
Perioda signálu	20 μm
Referenční body pravítka	po 50 mm
Stupeň ochrany vůči prachu/vodě	IP53
Dodává se	Montážní sada

Inkrementální, utěsněná, velmi úzké provedení, s velmi vysokou opakovatelností

- Zvlášť úzké provedení.
- Skleněná pravítka - Nula není kódována
- Součinitel roztažnosti: $(8 \pm 1) \times 10^{-6} K^{-1}$
- Pancéřovaný propojovací kabel se používá k připojení DRO zobr. jednotky.



Volitelné příslušenství

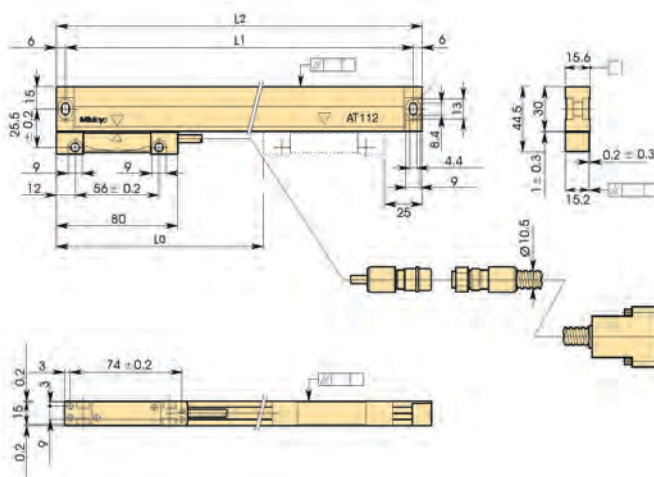
Obj. č.	Popis
09AAA033A	Prodlužovací kabel (2 m)
09AAA033B	Prodlužovací kabel (5 m)
09AAA033C	Prodlužovací kabel (7 m)
174-183D	Counter KA-212 pro lineární pravítka
174-185D	Counter KA-213 pro lineární pravítka



Pro více informací si vyžádejte prospekt DRO systémy.

Vysoce přesné provedení

Obj. č.	Délka kabelu [m]	Využitelný rozsah měření	L ¹ [mm]	L ² [mm]	Hmotnost [kg]
539-251-10	3	50 mm	143	155	0,72
539-252-10	3	70 mm	163	175	0,74
539-253-10	3	120 mm	213	225	0,8
539-254-10	3	170 mm	263	275	0,85
539-255-10	3	220 mm	313	325	0,9
539-256-10	3	270 mm	363	375	0,95
539-257-10	3	320 mm	413	425	1
539-258-10	3	370 mm	463	475	1,05
539-259-10	3	420 mm	513	525	1,1
539-260-10	3	470 mm	563	575	1,15
539-261-10	3	520 mm	613	625	1,2
539-262-10	3	570 mm	663	675	1,25
539-263-10	3	620 mm	713	725	1,3
539-264-10	3	670 mm	763	775	1,35
539-265-10	3	720 mm	813	825	1,4
539-266-10	3	770 mm	863	875	1,45
539-267-10	3	820 mm	913	925	1,5
539-268-10	3	920 mm	1013	1025	1,56
539-269-10	3	1020 mm	1113	1125	1,62



Legenda

- L0 Využitelný rozsah měření
- L1 Rozteč otvorů
- L2 Celková délka

DRO Lineární pravítka AT116

Inkrementální, utěsněná, úzké provedení, cenově výhodná

- Vhodné pro frézky, křížové XY stoly, přípravky, apod..
- Skleněná pravítka - Nula není kódována
- Součinitel roztažnosti: $(8 \pm 1) \times 10^{-6} K^{-1}$
- Pancéřovaný propojovací kabel se používá k připojení DRO zobr. jednotky.



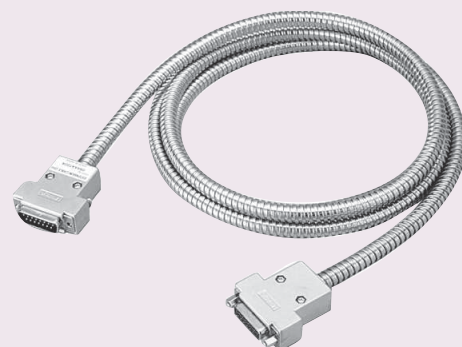
Technické parametry

Přesnost	(5+5L/1000) μm L = Využitelný rozsah měření (mm)
Výstupní signál	Dva o 90° fázově posunuté sinusové signály (2Vpp)
Provozní teplota	0°C až 45°C
Napájení	5V DC ± 10%
Průřez [mm]	52 x 22
Max. rychlost posuvu	do 50 m/min
Perioda signálu	20 μm
Referenční body pravítka	po 50 mm
Stupeň ochrany vůči prachu/vodě	IP53



539-271-30

Obj. č.	Délka kabelu [m]	Využitelný rozsah měření	L ¹ [mm]	L ² [mm]	L ³ [mm]	L ⁴ [mm]	L ⁵ [mm]	L ⁶ [mm]	L ⁷ [mm]	Hmot. [g]
539-271-30R	3,4	100 mm	120	258	242	276				550
539-272-30R	3,4	150 mm	170	308	292		326			600
539-273-30R	3,4	200 mm	220	358	342	376				700
539-274-30R	3,4	250 mm	270	408	392	426				800
539-275-30R	3,4	300 mm	330	468	452	486				900
539-276-30R	3,4	350 mm	380	518	502	536				1000
539-277-30R	3,4	400 mm	430	568	552	586				1050
539-278-30R	3,4	450 mm	480	618	602	636				1150
539-279-30R	3,4	500 mm	540	678	662	696	339	331		1250
539-281-30R	3,4	600 mm	640	778	762	796	389	381		1450
539-283-30R	3,4	700 mm	740	878	862	896	439	431		1600
539-284-30R	3,4	750 mm	780	918	902	936	459	451		1700
539-285-30R	3,4	800 mm	840	978	962	996	489	481		1800
539-286-30R	3,4	900 mm	940	1078	1062	1096	539	531		1950
539-287-30R	4,9	1000 mm	1040	1178	1162	1196	589	581		2350
539-288-30R	4,9	1100 mm	1140	1278	1262	1296			430	2500
539-289-30R	4,9	1200 mm	1240	1378	1362	1396			460	2700
539-290-30R	4,9	1300 mm	1340	1478	1462	1496			490	2850
539-291-30R	4,9	1400 mm	1440	1578	1562	1596			530	3050
539-292-30R	4,9	1500 mm	1540	1678	1662	1696			560	3250



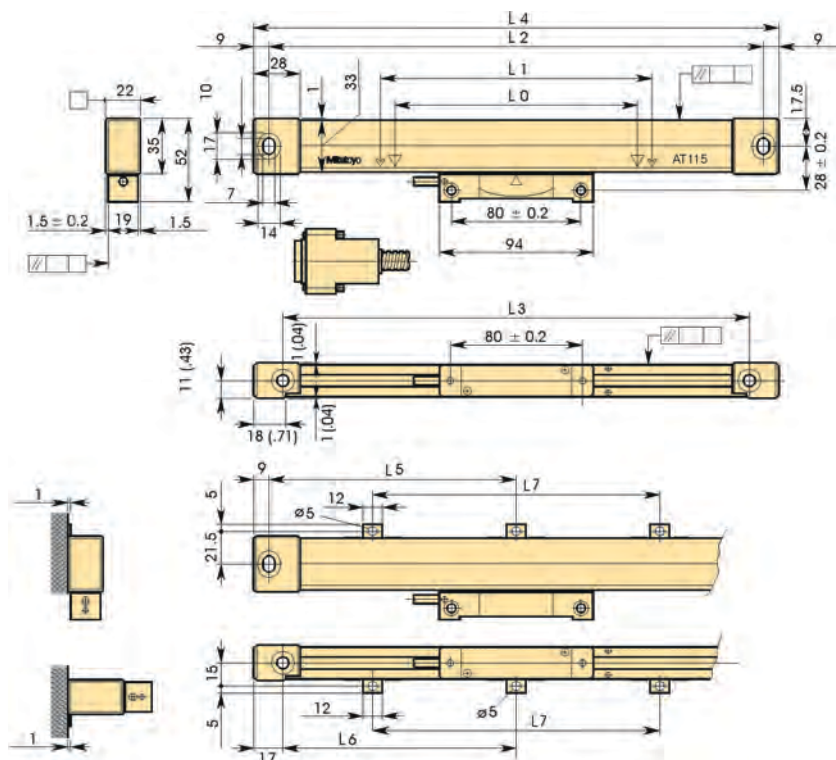
Prodlužovací kabel

Legenda

- L0 Využitelný rozsah měření
- L1 Rozsah posuvu snímače
- L2-L3 Rozteč otvorů
- L4 Celková délka posuvné měřítka
- L5-L7 Vzdálenost podpěrek



Pro více informací si vyžádejte prospekt DRO systémů.



DRO ABS Lineární pravítka AT715

Technické parametry

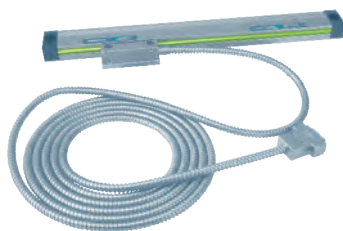
Měřicí metoda	Elektromagnetický indukční systém
Přesnost	100 až 500 mm: $\pm 5 \mu\text{m}$ 600 až 1800 mm: $\pm 7 \mu\text{m}$ 2000 až 3000 mm: $\pm 10 \mu\text{m}$
Provozní teplota	0-45 °C
Napájení	5V DC $\pm 10\%$
Průřez [mm]	54 x 22
Max. rychlost posuvu	50 m/min
Perioda signálu	20 μm

Volitelné příslušenství

Obj. č.	Popis
09AAB674A	Prodlužovací kabel (2m), pro AT715
09AAB674B	Prodlužovací kabel (5m), pro AT715
09AAB674C	Prodlužovací kabel (7m), pro AT715
174-183D	Counter KA-212 pro lineární pravítka
174-185D	Counter KA-213 pro lineární pravítka

Provedení ABSOLUTE - stupeň ochrany IP67 - středně velké provedení - určené pro nové nebo existující ručně ovládané stroje

Tato lineární pravítka využívají elektromagneticko-indukční snímač vyznačující se vysokým stupněm ochrany před vlivy prostředí IP. Není nutné ukládání referenčního bodu po každém zapnutí.



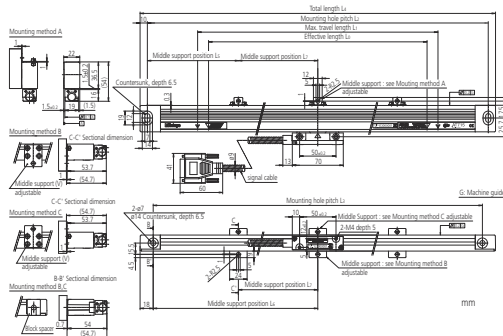
Legenda
L0 Využitelný rozsah měření
L1 Rozsah posuvu snímače
L2-L4 Rozteč otvorů
L5-L8 Vzdálenost podpěrek



Pro více informací si vyžádejte prospekt DRO systémy.

Obj. č.	Délka kabelu [m]	Využitelný rozsah měření	L1 [mm]	L2 [mm]	L3 [mm]	L4 [mm]	L5 [mm]	L6 [mm]	L7 [mm]	L8 [mm]
539-801R	3,4	100 mm	120	258	242	278				
539-802R	3,4	150 mm	170	308	292	328				
539-803R	3,4	200 mm	220	358	342	378				
539-804R	3,4	250 mm	270	408	392	428				
539-805R	3,4	300 mm	330	468	452	488				
539-806R	3,4	350 mm	380	518	502	538				
539-807R	3,4	400 mm	430	568	552	588				
539-808R	3,4	450 mm	480	618	602	638				
539-809R	3,4	500 mm	540	678	662	698	339	331		
539-811R	3,4	600 mm	640	778	762	798	389	381		
539-813R	3,4	700 mm	740	878	862	898	439	431		
539-814R	3,4	750 mm	780	918	902	938	459	451		
539-815R	3,4	800 mm	840	978	962	998	489	481		
539-816R	3,4	900 mm	940	1078	1062	1098	539	531		
539-817R	4,9	1000 mm	1040	1178	1162	1198	589	581		
539-818R	4,9	1100 mm	1140	1278	1262	1298	639	631	430	
539-819R	4,9	1200 mm	1240	1378	1362	1398	689	681	460	
539-820R	4,9	1300 mm	1340	1478	1462	1498	739	731	490	
539-821R	4,9	1400 mm	1440	1578	1562	1598	789	781	520	
539-822R	4,9	1500 mm	1540	1678	1662	1698	839	831	550	
539-823R	4,9	1600 mm	1640	1778	1762	1798	889	881	580	215
539-824R	4,9	1700 mm	1740	1878	1862	1898	939	931	610	230
539-825R	4,9	1800 mm	1840	1978	1962	1998	989	981	640	280
539-860R	4,9	2000 mm	2040	2178	2162	2198	1039	1031	670	
539-861R	4,9	2200 mm	2240	2378	2362	2398	1089	1081	700	
539-862R	6,9	2400 mm	2440	2578	2562	2598	1139	1131	730	
539-863R	6,9	2500 mm	2540	2678	2662	2698	1189	1181	760	
539-864R	6,9	2600 mm	2640	2778	2762	2798	1239	1231	790	
539-865R	6,9	2800 mm	2840	2978	2962	2998	1289	1281	820	
539-866R	6,9	3000 mm	3040	3178	3162	3198	1339	1331	850	

2 m prodloužení kabelu je připevněno k 2400-3000 mm účinné délky signálního kabelu délky 5 m, což je 6,9 m celkem!



Univerzální zobrazovací jednotky DRO KA-200

Zobr. jednotky DRO pro lineární posuvná měřítka

Zobrazovací jednotky zobrazují délkové hodnoty odečítané z lineárních pravítek.

Zobrazovací jednotky KA nabízí následující výhody:

- Změnou parametrů použitelné jako "standardní" nebo jako "jednotky pro soustruh".
- Vyznačují se sníženou velikostí, váhou a vybaveností širokou řadou funkcí.
- Vedlejší displej usnadňuje použití.
- Výstup txt dat pomocí volitelného USB rozhraní (HID).
- Volitelné RS-232C rozhraní umožňuje připojení k PC nebo tiskárně.



174-185D

Obj. č.	Osy	Hmotnost
174-183D	2	1,25 kg
174-185D	3	1,33 kg

Funkce	Zobr. jednotky DRO pro lineární posuvná měřítka
NULOVÁNÍ	●
PRESET (předvolba)	●
Zobrazení průměru	●
1/2 výpočtu	●
Převod mm/palce	●
Sekvenční zpracování otvoru	●
Referenční body pravítka	●
Lineární kompenzace chyb	●
Funkce přírůstkového odměřování (inkrementální režim)	●
Přidání 2-měřitek dat	●
Přepínání souřadného systému	●
Chybové hlášení	●
Vymazávání nižších číslic	●
Nastavení směru měření	●
Záloha paměti	●
Krok obrábění	●
Nastavení rozlišení	●
Vyhlažování	●

Technické parametry

Displej	7-segmentů, 8-místný, se znaménkem (+), 8-znakový alfanumerický LED displej
Rozměry (ŠxHxV)	300 x 70 x 167 mm mm
Rozlišení	Se sérií AT100: 0,05 - 0,0001 mm S AT715: 0,01 - 0,001 mm
Provozní teplota	0°C až 45°C
Funkce Makra	Nově přidané vrtání obdélníků a frézování kruhů
Hlavní vlastnosti	Ukazatel rychlosti posuvu; funkce obrábění kužele; data nástroje; vícebodová kompenzace; funkce kontroly pravítka; výpočtové funkce
Výstup (volitelný)	RS-232C / USB

Volitelné příslušenství

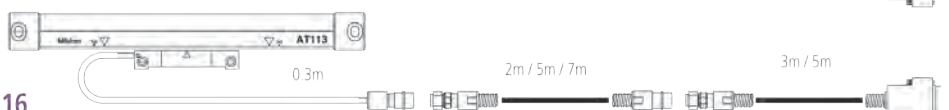
Obj. č.	Popis
06ACF941	Propojovací kabel sériového rozhraní-počítač-boxy/nožní spínač 965004
06AET993	USB/RS 232 C kód výstupní jednotky
12AAA882	Připojovací kabel RS232c, For SJ301
06ACB393	Adapter C KA - LGF (OP)
06ACB913	Adaptér A KA - LGF
06ACB391	Adaptér A KA - AT
06ACB392	Adaptér B KA - ST
09EAA094	Kabel RS-232C, pro připojení DP1-VR/VA ke KA-Counteru, 1m, 25-ti pinový konektor
965004	Nožní spínač
937179T	Nožní spínač pro SPC
937328	Externí "Load Box" 3 osy
936553	Externí "Null Box" 3 osy
63AAA108	RS-232C sériový kabel D-SUB 9/D-SUB 25 pro připojení k počítači, 2m

Průvodce vybranými DRO prodlužovacími kabely

AT103



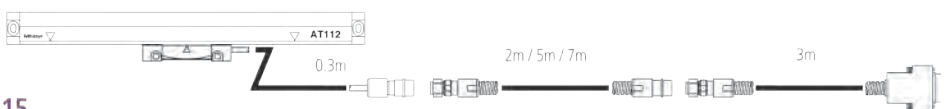
AT113



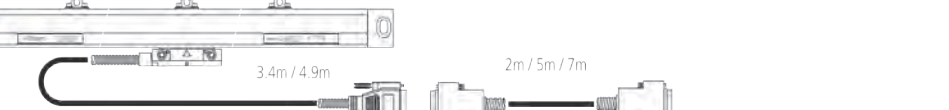
AT116



AT112



AT715



Průvodce výběrem prodlužovacími kabely



Zobrazovací jednotka KA

Přehled CNC systémů lineárních pravítek

	Název pravítka (Kód)	Referenční bod	Funkce Absolute	Hlavní rozteč mřížky pravítka	Perioda výstupního signálu	Jednotka signálu	Počet rozdělení	Rozlišení	Maximální rychlost odezvy	Minimální odstup hrany	
Samostatné typy lineárních pravítek	ST36B ST36C (ST36A) (ST36D)	○	×	8 μm	4 μm	– (PSU-200)	400	0,01 μm	70 mm/s	125 ns	
							200	0,02 μm	150 mm/s		
							80	0,05 μm	260 mm/s		
							40	0,1 μm	720 mm/s		
	ST24B ST24C	○	×	20 μm	10 μm	–	200	0,05 μm	360 mm/s	125 ns	
							100	0,1 μm	720 mm/s	250 ns	
							20	0,5 μm	1200 mm/s	500 ns	
	ST46-EZA	○	×	20 μm	20 μm	–	400	0,05 μm	900 mm/s	50 ns	
							200	0,1 μm	1800 mm/s		
							40	0,5 μm	2600 mm/s		
							20	1 μm	2600 mm/s		
	ST422	○	×	40 μm	40 μm	–	200	0,2 μm	1500 mm/s	125 ns	
							80	0,5 μm	3600 mm/s		
							40	1 μm	5000 mm/s		
							8	5 μm	5000 mm/s		250 ns
ABS ST700 Kompaktní typ	–	○	3,072 mm	3,072 mm	–	30720	0,1 μm	5000 mm/s	–		
Vestavné typy lineárních pravítek	AT103 AT113 AT112-F AT181	○	×	20 μm	20 μm	PSU-200	200	0,1 μm	800 mm/s	125 ns	
							100	0,2 μm	1600 mm/s		
							80	0,25 μm	2000 mm/s		
							40	0,5 μm			
							20	1 μm			
							10	2 μm			
							8	2,5 μm			
	4	5 μm									
	AT402E	○	△	20 μm	20 μm	–	–	–	2000 mm/s	1Vp-p diferenciální sinusoida	
	AT211	○	×	20 μm	20 μm	–	200	0,1 μm	710 mm/s	2000 mm/s	125 ns
							100	0,2 μm	1400 mm/s		
							40	0,5 μm	250 ns		
							20	1 μm	500 ns		
							8	2,5 μm	1000 ns		
	4	5 μm									
AT203	○	×	20 μm	20 μm	–	200	0,1 μm	333 mm/s	250 ns		
						40	0,5 μm	1833 mm/s			
						20	1 μm	2000 mm/s			
ABS AT500	–	○	20 μm	20 μm	–	4096	0,005 μm	2500 mm/s*1	–		
						400	0,05 μm				
ABS AT300	–	○	20 μm	20 μm	–	400	0,05 μm	2000 mm/s	–		

*1 Maximální rychlost odezvy provedení H s rozlišením 0,005 μm je 1200 mm/s.

NC Lineární pravítka ST36

Otevřená pravítka s výstupem sinusového a pravoúhlého signálu

Přenosné modely s vysokým rozlišením a vysokou přesností, navržené pro nechráněnou instalaci. ST36 nabízí následující výhody:

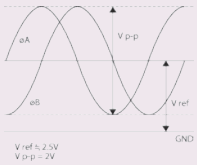
- Vysoká spolehlivost se stabilním výstupním signálem.
- Výstupní dvě fáze sinusového signálu (krok signálu 4 μm) a dvě fáze pravoúhlého signálu zároveň.
- Standardně vybavené kompaktní krabičkou rozhraní.
- Instalační rozměry jsou dostupné na vyžádání - kontaktujte prosím zastoupení společnosti Mitutoyo.



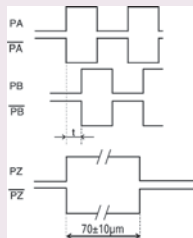
ST36

Technické parametry

Přesnost	10 - 300 mm $\pm 0,5 \mu\text{m}$ 350 - 500 mm $\pm 1 \mu\text{m}$ 600 - 1.000 mm $\pm 2 \mu\text{m}$ 1.100 - 3.000 mm $\pm 2 \mu\text{m/m}$
Výstupní signál	Dva o 90° fázově posunuté sinusové signály 2Vpp (Model A a C) Dva o 90° fázově posunuté pravoúhlé signály RS422 (Model B a C), přímý ovladač
Referenční body pravítka	10 - 75 mm: střední bod pravítka 100 - 3000 mm: po 50 mm
Max. rychlost posuvu	1200 mm/sek.
Napájení	5V DC $\pm 10\%$
Perioda signálu	8 μm
Průřez [mm]	22 x 14,9
Rozlišení	0,01; 0,02; 0,05; 0,1 μm
Perioda signálu	4 μm



Model A/C



Model B/C



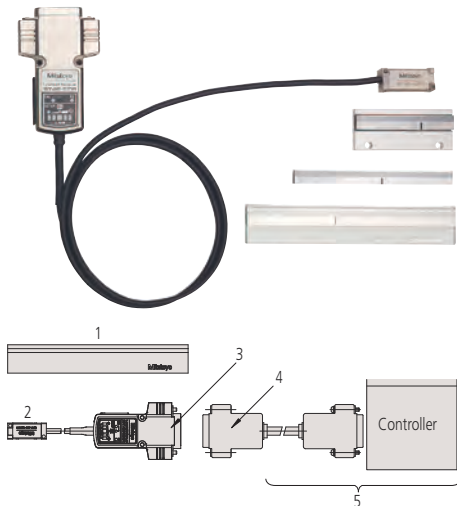
Pro více informací si vyžádejte prospekt NC Lineární pravítka.

NC Lineární pravítka ST46-EZA

Fotoelektrická kovová pásková lineární pravítka

- Rozteč rastru 20 μm .
- Bez nulového referenčního bodu
- Výstupní signál sinusový (2 Vpp) nebo obdélníkový (RS422); k nalepení nebo oboustranný pásek.
- Včetně LED indikace anomálie.

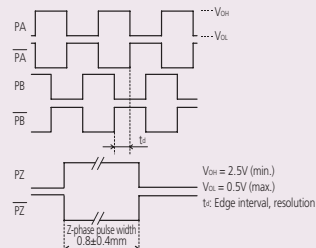
Obj. č.	Detekční metoda
ST46EZA Type B	Odrazový fotoelektrický lineární snímač
ST46EZA Type C	Odrazový fotoelektrický lineární snímač



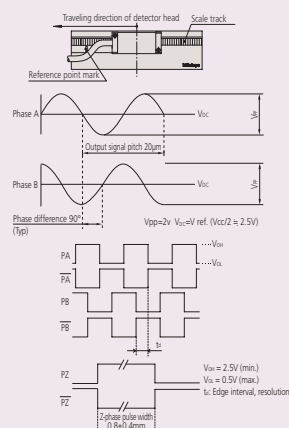
1: Hlavní pravítko; 2: Jednotka snímače; 3: Výstupní konektor (obsažen); 4: Kabel pro zpětnou vazbu; 5: Chce-li být dodaný zákazníkem (kabel pro zpětnou vazbu/kontroler)

Technické parametry

Využitelný rozsah měření	10 až 3000 mm
Výstupní signál	Provedení B: Dvoufázové pravouhlé signály, impulsový referenční bod, externí zadávání resetu Provedení C: Dvoufázové pravouhlé signály, impulsový referenční bod, dvě fáze sinusového signálu
Referenční bod pravítka	S referenčním bodem pravítka (krok 50 mm, 10 až 80 mm: Střední bod)
Provozní teplota/vlhkost	0 až 40°C, 20 až 80% RH (bez kondenzátu)
Skladovací teplota/vlhkost	-20 až 60°C, 20 až 80% RH (bez kondenzátu)
Napájecí napětí	5V DC \pm 5%
Průřez [mm]	12,5 x 12,1 / 17,1 x 14 / 20 x 9,33 (v závislosti na provedení)
Maximální rychlost odezvy	2,6 m/s (při amplitudě sinusového signálu -3 dB)
Součinitel vnitřní roztažnosti	(8 \pm 1) x 10 ⁻⁶ K ⁻¹
Specifikace pravítka	Rozteč mřížky 20 μm , Materiál: kovový pásek (sklo na vyžádání)



Výstupní signál, provedení B



Výstupní signál, provedení C



Pro více informací si vyžádejte prospekt NC Lineární pravítka.

NC Lineární pravítka ABS ST700

ABSOLUTE Elektromagnetická induktivní pravítka



ABSOLUTE pravítka, u kterých není nutné opětovné nastavování počátečního bodu. ST700 nabízí následující výhody:

- Optimalizované pro řízení lineárních motorů.
- Optimalizované pro vysoko-rychlostní a vysoko-akcelerující řízení.
- Bezkontaktní detekční systém poskytuje dlouhou životnost.
- Nastavení signálu při instalaci je automaticky provedeno pomocí specializovaného softwaru.

Technické parametry

Detekční metoda	Elektromagnetická indukce
Využitelný rozsah měření	100mm - 3.000 mm (3.200mm - 6.000mm volit.)
Přesnost	(5+5L0/1.000)µm
Rychlost odezvy	5.000 mm/s
Průřez [mm]	28 x 18,6
Rozlišení	0,1 µm



Pro více informací si vyžádejte prospekt NC Lineární pravítka.



Položka	Typ pravítka	Základní typ pravítka	Skleněný typ pravítka
Rozlišení		0,1 µm (0,05 µm: na objednávku)	
Metoda detekce		Metoda Absolute detekce pozice elektromagnetickou indukcí	
Provedení		Samostatný typ pravítka	
Využitelný rozsah měření (rozsah zaručující přesnost)		100 až 3000 mm / 3200 až 6000 mm	100 až 1100 mm
Přesnost (při 20°C)		(5+5L/1000) µm L: Využitelný rozsah měření v mm	(3+3L/1000) µm L: Využitelný rozsah měření v mm
Maximální rychlost posuvu		5 m/s	
Koeficient teplotní roztažnosti		(12,0±1,5) ×10 ⁻⁶ K ⁻¹ (při připojení k materiálu odpovídající oceli)	(8±1,0) ×10 ⁻⁶ K ⁻¹
Provozní podmínky	Teplota	0 až 50°C	
	Vlhkost	20 až 80% RH	
Podmínky skladování	Teplota	-20 až 70°C	
	Vlhkost	20 až 80% RH	
Napájecí napětí		5V±10% (ve snímací hlavě) (Zvlnění a špička šumu by neměly přesáhnout 100 mV)	
Příkon		270 mA (Max.)	
Odolnost proti vibracím		300 m/s ² (55 až 2000Hz)	100 m/s ² (55 až 2000Hz)
Odolnost proti rázům		500 m/s ² (polovina sinusovky, 11 ms)	150 m/s ² (polovina sinusovky, 11 ms)
Hlavní kabel	Délka/průměr kabelu	1 m / ø 3,8 mm (vysoce ohebný kabel)	
	Konektor	1) D-sub konektor (15-ti pinový samec) (není vodotěsný) 2) D-sub konektor (9-ti pinová samice) (není vodotěsný): pro ST788A	
Maximální délka signálního kabelu		Až 29 m (včetně délky hlavního kabelu) (Viz návod k obsluze)	
Montáž snímací hlavy		1 pozice na vrchu a po stranách	
Směr výstupu kabelu		4 strany (nahore, dole, vlevo, vpravo), mohou být zvoleny	

NC Lineární pravítka ABS ST1300

Vysoko-rychlostí, s vysokým rozlišením ABSOLUTE pravítka z kovových pásků

Dlouhé, rychlé a široká škála možnosti připojení

- Vyráběny v max. účinné délce 12m, max. rychlosti odezvy 8 m/s a minimálním rozlišení 1 nm.
- Rozsáhlá kompatibilita rozhraní. Více informací viz tabulka ve specifikacích.
- Vynikající odolnost proti znečištění ve srovnání s předchozími optoelektronickými typy, dosažené použitím nového principu detekce.
- Možnost volby mezi metodou oboustranné lepicí pásky nebo montáže pomocí pevných konců.
- Program validace signálu umožňuje montážní seřízení a údržbu.



Provedení s dvojitým koncovým upevněním



Oboustranné provedení upevnění



Provedení s upevněním ve středu

Technické parametry

Detekční metoda	Optická
Maximální účinná délka	12 m (v závislosti na typu upevnění)
Přesnost	10 $\mu\text{m}/\text{m}$ ($\pm 5\mu\text{m}$)
Průřez [mm]	22 x 30,1 nebo 22 x 25,45 (v závislosti na typu upevnění)
Max. rychlost odezvy	8 m/s (Mění se v závislosti na rozhraní)
Min. rozlišení	1 nm / 10 nm
Specifikace pravítka	Kovové provedení
Použitelné rozhraní	FANUC; Mitsubishi Electric; Yaskawa Electric; Panasonic; Mitutoyo ENSIS standardní rozhraní



Pro více informací si vyžádejte prospekt NC Lineární pravítka.

DRO Linear Scales AT113

Inkrementální, utěsněná, úzké provedení

Tato lineární pravítka jsou vestavěná pro omezení místa instalace.

- Skleněná pravítka - Nula není kódována
- Součinitel roztažnosti: $(8 \pm 1) \times 10^{-6} \text{ K}^{-1}$
- Pancéřovaný propojovací kabel se používá k připojení DRO zobr. jednotky.

Technické parametry

Přesnost	(5+5L/1000) μm L = Využitelný rozsah měření (mm)
Výstupní signál	Dva o 90° fázově posunutě sinusové signály (2Vpp)
Provozní teplota	0°C až 45°C
Napájení	5V DC \pm 10%
Průřez [mm]	52 x 22
Max. rychlost posuvu	120 m/min
Perioda signálu	20 μm
Referenční body pravítka	po 50 mm
Stupeň ochrany vůči prachu/vodě	IP53

Volitelné příslušenství

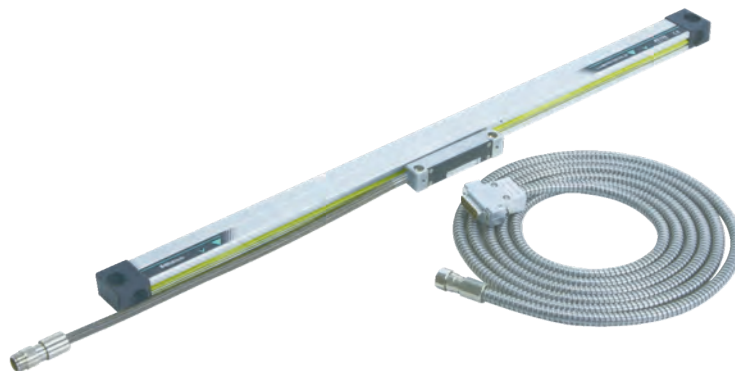
Obj. č.	Popis
09AAA033A	Prodlužovací kabel (2 m)
09AAA033B	Prodlužovací kabel (5 m)
09AAA033C	Prodlužovací kabel (7 m)
174-183D	Counter KA-212 pro lineární pravítka
174-185D	Counter KA-213 pro lineární pravítka

Legenda

- L0 Využitelný rozsah měření
- L1 Rozsah posuvu snímače
- L2-L3 Rozteč otvorů
- L4 Celková délka pravítka
- L5-L7 Vzdálenost podpěrek

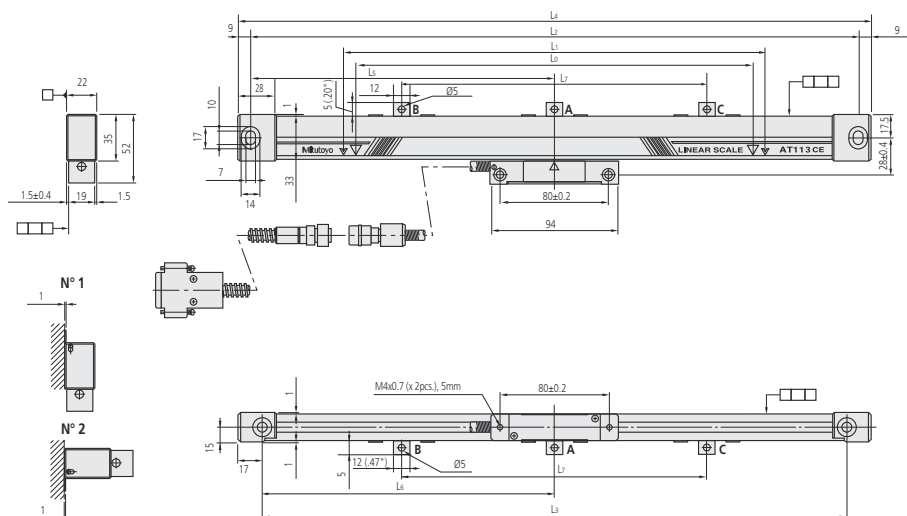


Pro více informací si vyžádejte prospekt DRO systémy.



539-201-30

Obj. č.	Délka kabelu [m]	Využitelný rozsah měření	L ¹ [mm]	L ² [mm]	L ³ [mm]	L ⁴ [mm]	L ⁵ [mm]	L ⁶ [mm]	L ⁷ [mm]	Hmotnost [kg]
539-201-30.	3,5	100 mm	120	258	242	276				0,9
539-202-30.	3,5	150 mm	170	308	292	326				0,905
539-203-30.	3,5	200 mm	220	358	342	376				0,943
539-204-30.	3,5	250 mm	270	408	392	426				0,981
539-205-30.	3,5	300 mm	330	468	452	486				1,027
539-206-30.	3,5	350 mm	380	518	502	536				1,064
539-207-30.	3,5	400 mm	430	568	552	586				1,102
539-208-30.	3,5	450 mm	480	618	602	636				1,14
539-209-30.	3,5	500 mm	540	678	662	696	339	331		1,86
539-211-30.	3,5	600 mm	640	778	762	796	389	381		1,3
539-213-30.	3,5	700 mm	740	878	862	896	439	431		1,3
539-215-30.	3,5	800 mm	840	978	962	996	489	481		1,4
539-216-30.	3,5	900 mm	940	1078	1062	1096	539	531		1,4
539-217-30.	5	1000 mm	1040	1178	1162	1196	589	581		1,9
539-218-30.	5	1100 mm	1140	1278	1262	1296			430	1,9
539-219-30.	5	1200 mm	1240	1378	1362	1396			460	2
539-220-30.	5	1300 mm	1340	1478	1462	1496			490	2,2
539-221-30.	5	1400 mm	1440	1578	1562	1596			530	2,2
539-222-30.	5	1500 mm	1540	1678	1662	1696			560	2,2



N°1-N°2 Metody upevnění

NC Lineární pravítka AT211

Inkrementální, utěsněná, velmi úzké provedení, s velmi vysokou opakovatelností, vysoká posuvová rychlostí

- Rastr 20 μm - obdélníkový výstupní signál (odpovídající RS 422)
- Doporučené rozlišení: 1 - 0,5 μm
- Vysoká posuvová rychlost
- Přesnost - standardní verze: 100 - 1500 mm = $\pm 3 \mu\text{m}$
- Přesnost - verze s vysokou opakovatel.: 100 - 1500 mm = $\pm 2 \mu\text{m}$
- Stupeň ochrany IP53 / IP64 (při přetlakování vzduchem)



Technické parametry

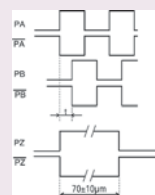
Přesnost	100 až 1.500 mm (3+3L/1.000) μm (standardní provedení) (2+2L/1.000) μm (vysoce- přesné provedení) 500 až 1.500 mm (3+3L/ 1.000) μm L = využitelný rozsah měření [mm]
Výstupní signál	Dva o 90° fázově posunuté pravouhlé signály (RS422) Diferenciální přímý ovladač
Napájecí napětí	5V DC $\pm 10\%$
Průřez [mm]	58 x 20 / 52 x 22
Max. rychlost posuvu	do 120 m/min
Rozlišení	0,1; 0,5; 1 μm
Perioda signálu	20 μm



AT211A



AT211B



Pro více informací si vyžádejte prospekt NC lineární pravítka.

NC Lineární pravítka ABS AT1100

ABSOLUTE®

Technické parametry

Detekční metoda	Elektromagnetická indukce
Maximální účinná délka	3040 mm
Přesnost	(3+5L/1.000) μm L= 140 až 2.040 mm (5+5L/1.000) μm L= 2.240 až 3.040 mm
Průřez [mm]	85 x 37
Rychlost odezvy	3 m/s
Rozlišení	0,05 μm
Kompatibilní rozhraní	FANUC, Mitsubishi, Siemens, Mitutoyo



Pro více informací si vyžádejte prospekt NC Lineární pravítka.

ABSOLUTE Elektromagnetická indukční pravítka

- Nový design zabraňující pronikání chladicí kapaliny a prachu pomocí pryže vysoce odolné vůči působení chladicí kapaliny a pro zajištění nejvyšší spolehlivosti.
- Nejširší vzduchová mezera mezi snímačem a pravítkem pro elektromagnetické indukční pravítka 0,4 mm - 4krát širší než konvenční optický nebo elektromagnetický čítač.
- Zvětšená vzduchová mezera snižuje pravděpodobnost selhání v důsledku nahromadění znečištění a je jednou z největších na světě, kterou lze nalézt u pravítek obráběcích strojů.
- De facto standardní metoda vícebodové montáže rámu pro zajištění vysoké odolnosti vůči vibracím a nárazům.
- 6krát vyšší přesnost než u předchozích pravítek díky vylepšené technologii zpracování signálu.
- Kompatibilní s vysokorychlostním sériovým rozhraním od předních výrobců obráběcích strojů, což umožňuje přímé připojení k NC řídicí jednotce.



NC Lineární pravítka ABS AT1300

ABSOLUTE Pravítka (Úzké provedení)

- Dostupné jsou verze s vysokou tuhostí (model S) a vysokou přesností (model H).
- Ve srovnání s konvenčními optickými typy se díky novému typu detekce vyznačují vynikající odolností proti znečištění.
- Vyznačují se novým designem odolným vůči chladicím kapalinám a to díky vysoce výkonnému gumovému těsnění zajišťujícímu také vyšší spolehlivost v drsném dílenském prostředí.
- Poskytují vysokou přesnost a vynikající rozlišení 0,001 μm , nejlepší ve své třídě absolutních pravítek.
- Díky úzkému tvaru umožňuje instalaci v omezených a těžko přístupných místech. (AT500-S a AT500-H jsou při instalaci navzájem kompatibilní.)
- Podporují rozhraní různých výrobců umožňující různé systémové konfigurace.



Model S



Model H

ABSOLUTE®

Technické parametry

Detekční metoda	Optický, dvojitý telecentrický přenos
Maximální účinná délka	100 až 2.200 mm model S/ 100 až 1.000 mm model H
Průřez [mm]	66 x 23 mm / 24 x 65 mm
Rychlost odezvy	3.000 mm/s
Rozlišení	0,001/0,01/0,05 μm
Kompatibilní rozhraní	Fanuc, Mitsubishi, Mitutoyo



Pro více informací si vyžádejte prospekt NC Lineární pravítka.

ABSOLUTE Vodovárná lineární pravítka se stupněm ochrany IP66



Funkce	Vodovárné
ORIGIN (ABS-nula)	●
Alarm slabé baterie	●
Výstup dat	●

Technické parametry

Čís. krok	0,01 mm
Max. rychlost odezvy	Neomezená
Opakovatelnost	0,01 mm

Volitelné příslušenství

Obj. č.	Popis
05CZA624	Digimatic kabel s tl. DATA a ochranou IP, 1m, pro posuvná měřítka
05CZA625	Digimatic kabel s tl. DATA a ochranou IP, 2m, pro posuvná měřítka
02AZD790A	Propojovací kabel A pro U-WAVE-T, s tl. DATA, pro posuvná měřítka s IP ochranou
06AFM380A	Kabel USB Input Tool (DIGIMATIC USB), Digi/Digi2, s tl. Data, ochranou IP, pro posuvná měřítka

Spotřební materiál

Obj. č.	Popis
938882	Baterie SR44 1,5V

Vodovárné

Nově použitá detekční metoda (elektromagnetická indukce) umožňuje použití těchto jednotek pravítek v nepříznivých podmínkách s vodou a emulzí.

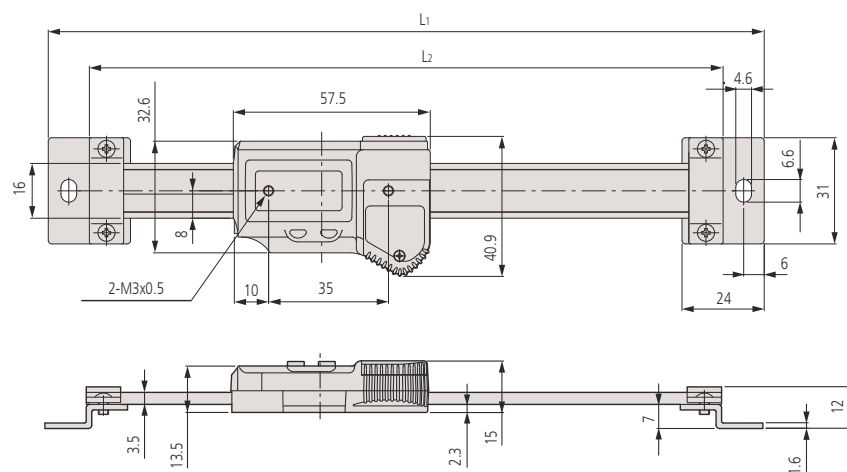
- Speciálně navržené výstupní kabely jsou vyvinuty pro udržení vodě odolné struktury.
- Není možná žádná chyba překročení rychlosti, protože je použito ABSOLUTE pravítko, které není závislé na počátečním rozsahu stupnice.
- Jakmile je nastavena absolutní nula (ORIGIN), DIGIMATIC jednotka pravítka zobrazuje absolutní vzdálenost od tohoto bodu, když je zapnutá, a ne "0".



572-601

Metrické

Obj. č.	Roz. měř. [mm]	Přesnost	L1 [mm]	L2 [mm]	Hmot. [g]
572-600	0 - 100	0,03 mm	209	185	390
572-601	0 - 150	0,03 mm	259	235	410
572-602	0 - 200	0,03 mm	311	287	430



mm

ABSOLUTE Vodrovná standardní lineární pravítka

Tyto jednotky se vyznačují ABSOLUTE kapacitním provedením pravítka.

Tyto jednotky nabízí následující výhody.

- Jednorázové nastavení nulové polohy, která zůstává až do následující výměny baterie absolutním nulovým bodem.
- Vysoká přesnost měření i při vysoké rychlosti posuvu.
- Snadné čtení velkých čísel na displeji.

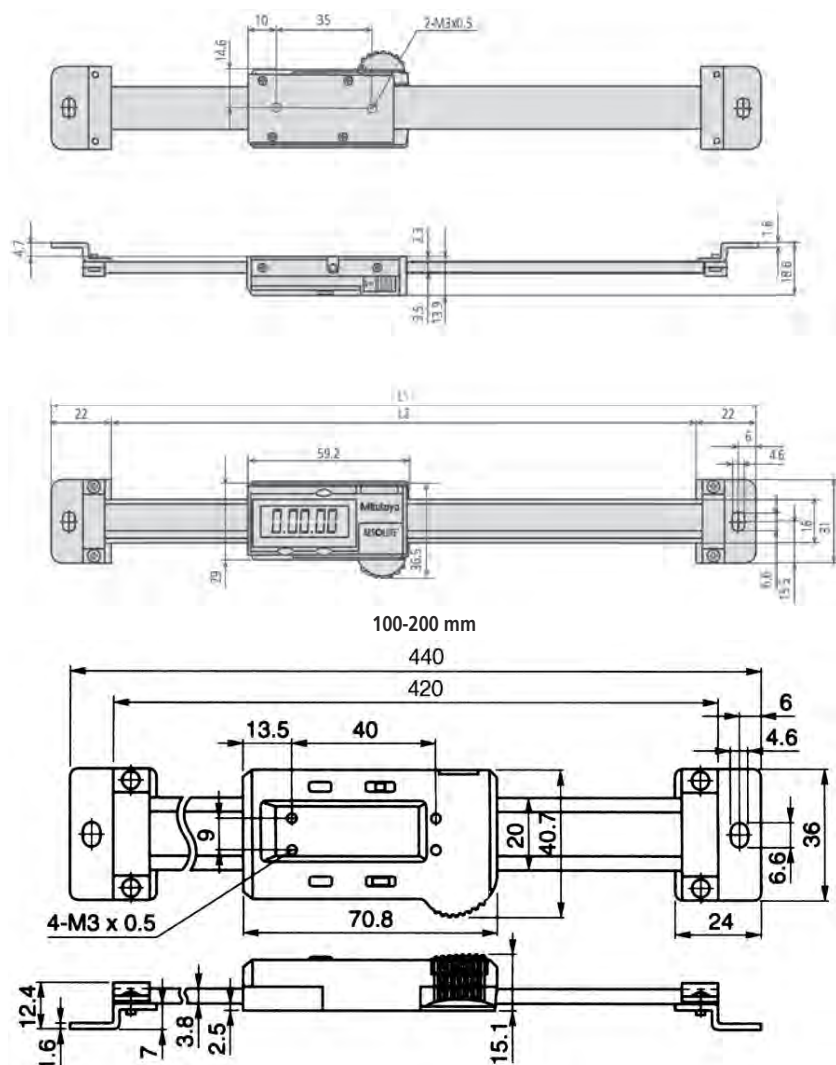
ABSOLUTE®



572-202-30

Metrické

Obj. č.	Roz. měř. [mm]	Přesnost	L1 [mm]	L2 [mm]	Hmot. [g]
572-200-30	0 - 100	0,03 mm	209	185	230
572-201-30	0 - 150	0,03 mm	259	235	250
572-202-30	0 - 200	0,03 mm	311	287	270
572-203-10	0 - 300	0,04 mm	444	420	370



Funkce	
ZAP/VYP	●
Alarm slabé baterie	●
Výstup dat	●
NULOVÁNÍ	●
ORIGIN	●

Technické parametry

Čís. krok	0,01 mm
Max. rychlost odezvy	Neomezená
Dodává se	Včetně jedné baterie

Volitelné příslušenství

Obj. č.	Popis
905338	Digimatic kabel, ploché přímé provedení, 1m
905409	Digimatic kabel, ploché přímé provedení, 2m
905689	Digimatic kabel, ploché provedení ve tvaru L, 1m
905690	Digimatic kabel, ploché provedení ve tvaru L, 2m
905691	Digimatic kabel, ploché provedení ve tvaru L doprava, 1m
905692	Digimatic kabel, ploché provedení ve tvaru L doprava, 2m
905693	Digimatic kabel, ploché provedení ve tvaru L doleva, 1m
905694	Digimatic kabel, ploché provedení ve tvaru L doleva, 2m
959143	Jednotka HOLD (zastavení)
959149	Digimatic kabel, přímý, s tl. DATA, 1m
959150	Digimatic kabel s tl. DATA, 2m
02AZD790C	Propojovací kabel C pro U-WAVE-T, přímý, s tl. DATA
06AFM380C	Kabel USB Input Tool (DIGIMATIC USB), Digi/Digi2, přímý, s tl. DATA

Spotřební materiál

Obj. č.	Popis
938882	Baterie SR44 1,5V

ABSOLUTE Vodovárná lineární pravítka s přepínatelným směrem měření

ABSOLUTE®

Tyto jednotky se vyznačují ABSOLUTE kapacitním provedením pravítka. Tyto jednotky nabízí následující výhody.

- Jednorázové nastavení nulové polohy, která zůstává až do následující výměny baterie absolutním nulovým bodem.
- Vysoká přesnost měření i při vysoké rychlosti posuvu.
- Snadné čtení velkých čísel na displeji.



572-461

Funkce	
ZAP/VYP	●
DATA (výstup s kabelem) / HOLD (hodnota zobrazení)	●
Alarm slabé baterie	●
Výstup dat	●
NULOVANÍ	●
ORIGIN	●
PRESET (předvolba)	●
Přepínání směru čítání	●

Technické parametry

Čís. krok	0,01 mm
Max. rychlost odezvy	Neomezená
Dodává se	Včetně jedné baterie

Volitelné příslušenství

Obj. č.	Popis
905338	Digimatic kabel, ploché přímé provedení, 1m
905409	Digimatic kabel, ploché přímé provedení, 2m
905689	Digimatic kabel, ploché provedení ve tvaru L, 1m
905690	Digimatic kabel, ploché provedení ve tvaru L, 2m
905691	Digimatic kabel, ploché provedení ve tvaru L doprava, 1m
905692	Digimatic kabel, ploché provedení ve tvaru L doprava, 2m
905693	Digimatic kabel, ploché provedení ve tvaru L doleva, 1m
905694	Digimatic kabel, ploché provedení ve tvaru L doleva, 2m
06AFM380C	Kabel USB Input Tool (DIGIMATIC USB), Digi/Digi2, přímý, s tl. DATA
02AZD790C	Propojovací kabel C pro U-WAVE-T, přímý, s tl. DATA

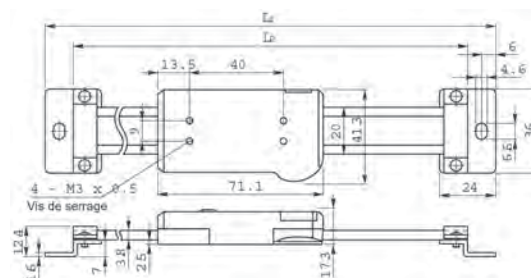
Spotřební materiál

Obj. č.	Popis
938882	Baterie SR44 1,5V

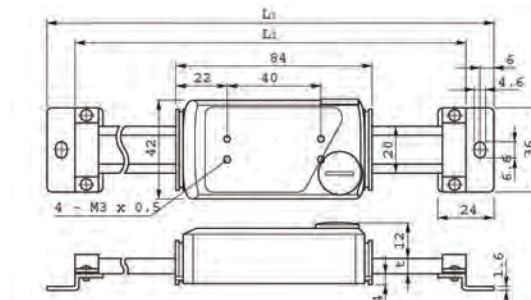
Metrické

Bez funkce průměr, s možností změny směru odečítání

Obj. č.	Roz. měř. [mm]	Přesnost	t [mm]	L1 [mm]	L2 [mm]	H [mm]	Hmot. [g]
572-460	0 - 100	0,03 mm		244	220		250
572-461	0 - 150	0,03 mm		294	270		280
572-462	0 - 200	0,03 mm		344	320		310
572-463	0 - 300	0,04 mm		444	420		370
572-464	0 - 450	0,04 mm	6	594	570	14,6	760
572-465	0 - 600	0,05 mm	6	774	750	14,6	900
572-466	0 - 800	0,06 mm	10	974	950	18,6	1710
572-467	0 - 1000	0,07 mm	10	1.174	1.150	18,6	2040



100-300 mm



450-1000 mm

ABSOLUTE Vodorovná lineární pravítka s funkcí průměr

- Kapacitní elektronické vestavné posuvné měřítko s měřicím systémem ABSOLUTE.
- Jednorázové nastavení nulové polohy, která zůstává až do následující výměny baterie absolutním nulovým bodem.
- Vysoká přesnost měření i při vysoké rychlosti posuvu.

ABSOLUTE®

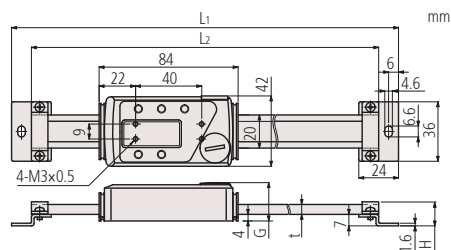
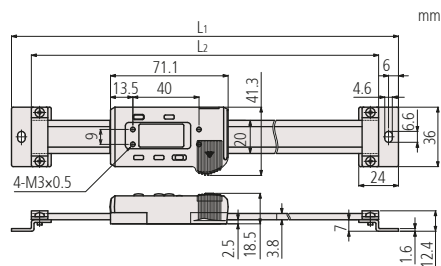


572-483-10

Metrické

Horizontální multifunkční typ s funkcí zobrazování průměru

Obj. č.	Roz. měř. [mm]	Přesnost	G [mm]	L1 [mm]	L2 [mm]	H [mm]	t [mm]	Hmot. [g]
572-480-10	0 - 100	0,03 mm		244	220			250
572-481-10	0 - 150	0,03 mm		294	270			280
572-482-10	0 - 200	0,03 mm		344	320			310
572-483-10	0 - 300	0,04 mm		444	420			370
572-484-10	0 - 450	0,04 mm	23,2	594	570	14,6	6	760
572-485-10	0 - 600	0,05 mm	23,2	774	750	14,6	6	900
572-486-10	0 - 800	0,06 mm	27,2	974	950	18,6	10	1710
572-487-10	0 - 1000	0,07 mm	27,2	1.174	1.150	17,8	10	2040



450-1000 mm

Funkce

ZAP/VYP	
DATA (výstup s kabelem) / HOLD (hodnota zobrazení)	
Alarm slabé baterie	
Výstup dat	
NULOVÁNÍ	
PRESET (předvolba)	
Funkce průměr	
ORIGIN	

Technické parametry

Čís. krok	0,01 mm
Max. rychlost odezvy	Neomezená
Dodává se	Včetně jedné baterie

Volitelné příslušenství

Obj. č.	Popis
905338	Digimatic kabel, ploché přímé provedení, 1m
905409	Digimatic kabel, ploché přímé provedení, 2m
905689	Digimatic kabel, ploché provedení ve tvaru L, 1m
905690	Digimatic kabel, ploché provedení ve tvaru L, 2m
905691	Digimatic kabel, ploché provedení ve tvaru L doprava, 1m
905692	Digimatic kabel, ploché provedení ve tvaru L doprava, 2m
905693	Digimatic kabel, ploché provedení ve tvaru L doleva, 1m
905694	Digimatic kabel, ploché provedení ve tvaru L doleva, 2m
06AFM380C	Kabel USB Input Tool (DIGIMATIC USB), Digi/Digi2, přímý, s tl. DATA
02AZD790C	Propojovací kabel C pro U-WAVE-T, přímý, s tl. DATA

Spotřební materiál

Obj. č.	Popis
938882	Baterie SR44 1,5V

ABSOLUTE Svislá standardní lineární pravítka

ABSOLUTE®

Funkce	
ZAP/VYP	●
Alarm slabé baterie	●
Výstup dat	●
NULOVANÍ	●
ORIGIN	●

Technické parametry

Čís. krok	0,01 mm
Max. rychlost odezvy	Neomezená
Dodává se	Včetně jedné baterie

Volitelné příslušenství

Obj. č.	Popis
959143	Jednotka HOLD (zastavení)
905338	Digimatic kabel, ploché přímé provedení, 1m
905409	Digimatic kabel, ploché přímé provedení, 2m
959149	Digimatic kabel, přímý, s tl. DATA, 1m
959150	Digimatic kabel s tl. DATA, 2m
905689	Digimatic kabel, ploché provedení ve tvaru L, 1m
905690	Digimatic kabel, ploché provedení ve tvaru L, 2m
905691	Digimatic kabel, ploché provedení ve tvaru L doprava, 1m
905692	Digimatic kabel, ploché provedení ve tvaru L doprava, 2m
905693	Digimatic kabel, ploché provedení ve tvaru L doleva, 1m
905694	Digimatic kabel, ploché provedení ve tvaru L doleva, 2m
06AFM380C	Kabel USB Input Tool (DIGIMATIC USB), Digi/Digi2, přímý, s tl. DATA
02AZD790C	Propojovací kabel C pro U-WAVE-T, přímý, s tl. DATA

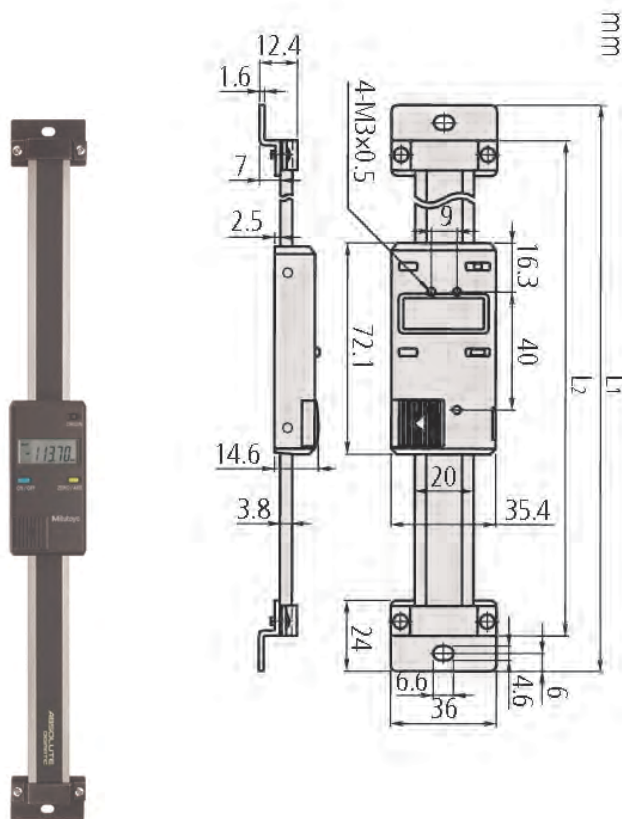
Spotřební materiál

Obj. č.	Popis
938882	Baterie SR44 1,5V

Kapacitní elektronické vestavné posuvné měřítko s ABSOLUTE měřícím systémem.

Nabízí následující výhody:

- Jednorázové nastavení nulové polohy, která zůstává až do následující výměny baterie absolutním nulovým bodem.
- Vysoká přesnost měření i při vysoké rychlosti posuvu.
- Snadné čtení velkých čísel na displeji.



572-302-10

Metrické

Obj. č.	Roz. měř. [mm]	Přesnost	L1 [mm]	L2 [mm]	Hmot. [g]
572-300-10	0 - 100	0,03 mm	244	220	250
572-301-10	0 - 150	0,03 mm	294	270	280
572-302-10	0 - 200	0,03 mm	344	320	310
572-303-10	0 - 300	0,04 mm	444	420	370

ABSOLUTE Svislá lineární pravítka s přepínatelným směrem měření

Kapacitní elektronická vestavná posuvná měřítka s měřícím systémem ABSOLUTE.

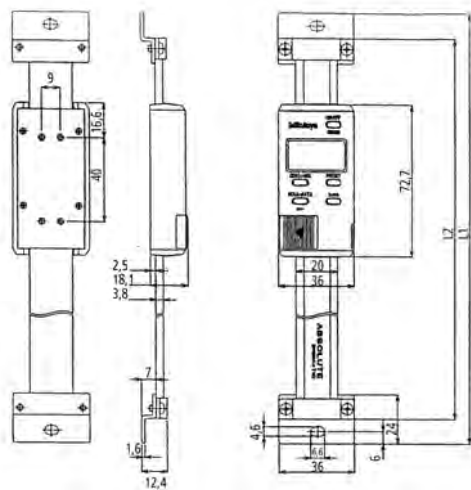
Nabízí následující výhody:

- Jednorázové nastavení nulové polohy, která zůstává až do následující výměny baterie absolutním nulovým bodem.
- Snadné čtení velkých čísel na displeji.
- S přepínáním směru měření.

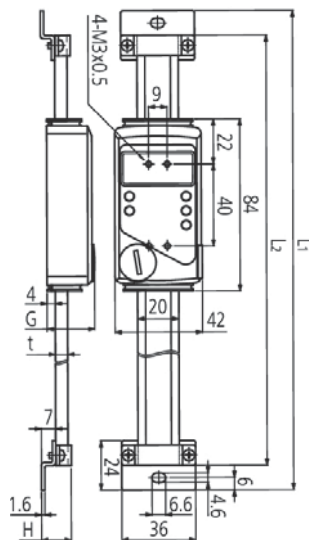
ABSOLUTE®



572-560



100-300 mm



450-1000 mm

Metrické

Obj. č.	Roz. měř. [mm]	Přesnost	G [mm]	L1 [mm]	L2 [mm]	H [mm]	t [mm]	Hmot. [g]
572-560	0 - 100	0,03 mm		244	220			250
572-561	0 - 150	0,03 mm		294	270			280
572-562	0 - 200	0,03 mm		344	320			310
572-563	0 - 300	0,04 mm		444	420			370
572-564	0 - 450	0,04 mm	23,2	594	570	14,6	6	760
572-565	0 - 600	0,05 mm	23,2	774	750	14,6	6	900
572-566	0 - 800	0,06 mm	27,2	974	950	18,6	10	1710
572-567	0 - 1000	0,07 mm	27,2	1.174	1.150	18,6	10	2040

Funkce

ORIGIN (ABS-nula)	
ZAP/VYP	
DATA (výstup s kabelem) / HOLD (hodnota zobrazení)	
Výstup dat	
NULOVÁNÍ	
PRESET (předvolba)	
Přepínání směru čítání	

Technické parametry

Čís. krok	0,01 mm
Max. rychlost odezvy	Neomezená
Dodává se	Včetně jedné baterie

Volitelné příslušenství

Obj. č.	Popis
905338	Digimatic kabel, ploché přímé provedení, 1m
905409	Digimatic kabel, ploché přímé provedení, 2m
905689	Digimatic kabel, ploché provedení ve tvaru L, 1m
905690	Digimatic kabel, ploché provedení ve tvaru L, 2m
905691	Digimatic kabel, ploché provedení ve tvaru L doprava, 1m
905692	Digimatic kabel, ploché provedení ve tvaru L doprava, 2m
905693	Digimatic kabel, ploché provedení ve tvaru L doleva, 1m
905694	Digimatic kabel, ploché provedení ve tvaru L doleva, 2m
06AFM380C	Kabel USB Input Tool (DIGIMATIC USB), Digi/Digi2, přímý, s tl. DATA
02AZD790C	Propojovací kabel C pro U-WAVE-T, přímý, s tl. DATA

Spotřební materiál

Obj. č.	Popis
938882	Baterie SR44 1,5V

ABSOLUTE Svíslá lineární pravítka s funkcí průměr

ABSOLUTE®

Funkce	
ZAP/VYP	●
DATA (výstup s kabelem) / HOLD (hodnota zobrazení)	●
Alarm slabé baterie	●
Výstup dat	●
NULOVÁNÍ	●
PRESET (předvolba)	●
Funkce průměr	●
ORIGIN	●

Technické parametry

Čís. krok	0,01 mm
Max. rychlost posuvu	Neomezená
Dodává se	Včetně jedné baterie

Volitelné příslušenství

Obj. č.	Popis
905338	Digimatic kabel, ploché přímé provedení, 1m
905409	Digimatic kabel, ploché přímé provedení, 2m
905689	Digimatic kabel, ploché provedení ve tvaru L, 1m
905690	Digimatic kabel, ploché provedení ve tvaru L, 2m
905691	Digimatic kabel, ploché provedení ve tvaru L doprava, 1m
905692	Digimatic kabel, ploché provedení ve tvaru L doprava, 2m
905693	Digimatic kabel, ploché provedení ve tvaru L doleva, 1m
905694	Digimatic kabel, ploché provedení ve tvaru L doleva, 2m
06AFM380C	Kabel USB Input Tool (DIGIMATIC USB), Digi/Digi2, přímý, s tl. DATA
02AZD790C	Propojovací kabel C pro U-WAVE-T, přímý, s tl. DATA

Spotřební materiál

Obj. č.	Popis
938882	Baterie SR44 1,5V

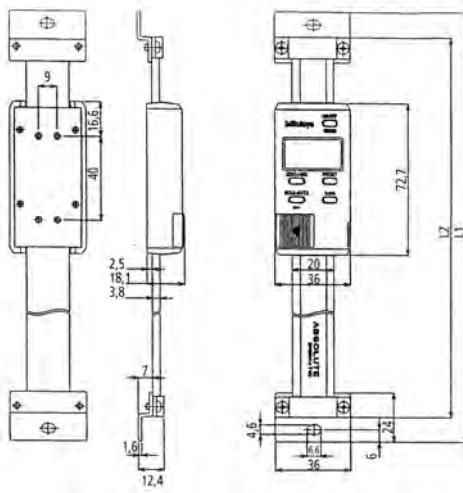
Kapacitní vestavná pravítka s měřicím systémem ABSOLUTE.

Nabízí následující výhody:

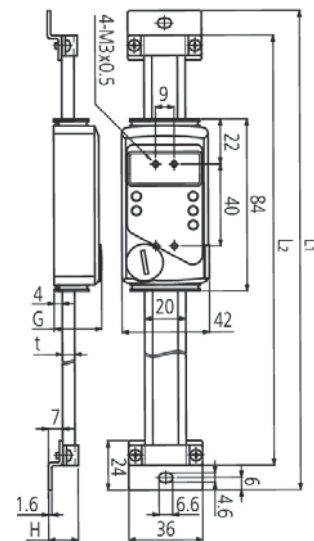
- Jednorázové nastavení nulové polohy, která zůstává až do následující výměny baterie absolutním nulovým bodem.
- Snadné čtení velkých čísel na displeji.
- S funkcí průměr.



572-580



100-300 mm



450-1000 mm

Metrické

Obj. č.	Roz. měř. [mm]	Přesnost	G [mm]	L1 [mm]	L2 [mm]	H [mm]	t [mm]	Hmot. [g]
572-580-10	0 - 100	0,03 mm		244	220			250
572-581-10	0 - 150	0,03 mm		294	270			280
572-582-10	0 - 200	0,03 mm		344	320			310
572-583-10	0 - 300	0,04 mm		444	420			370
572-584-10	0 - 450	0,04 mm	23,2	594	570	14,6	6	760
572-585-10	0 - 600	0,05 mm	23,2	774	750	14,6	6	900
572-586-10	0 - 800	0,06 mm	27,2	974	950	18,6	10	1710
572-587-10	0 - 1000	0,07 mm	27,2	1.174	1.150	18,6	10	2040

Měřicí mikroskopy
Strana 421



Mikroskopické jednotky
Strana 440



Okuláry a objektivy
Strana 443



Měřicí projektory
Strana 455



TAGLENS
Strana 471



Měřicí mikroskopy série TM generace B

Technické parametry

Pozorovací obraz	Výškové zobrazení
Měření úhlu	Rozsah : 360° Minimální čtení : 6' (podle noniusu)
Systém změny zvětšení	2X (176-138) Pracovní vzdálenost: 67 mm Vol. příslušenství: 5X, 10X
Okulár	15X (176-116), zorné pole \varnothing 13 mm Volitelné příslušenství : 10X, 20X
Celkové zvětšení	30X
Osvětlení procházejícím světlem	Zdroj světla: Bílé LED světlo se zeleným filtrem Funkce: Nastavitelná intenzita světla
Osvětlení dopadajícím světlem	Zdroj světla: Bílé LED světlo (24V, 2W) Funkce: Nastavitelná intenzita světla
Napájení	100/240V AC, 50/60Hz
Hmotnost	TM-505: 14 [kg] TM-510: 15 [kg]

Standardní příslušenství

Obj. č.	Popis
176-116	Okulár 15X pro TM
176-138	Objektiv 2X pro TM
176-126	Měřicí šablona pro TM, Nitkový kříž 90°

Volitelné příslušenství

Obj. č.	Popis
63AAA001	LED prstencové osvětlení, pro TM-500
63AAA353	Sada HDMI USB kamery pro TM mikroskopy

63AAA353 - Obsah sady:

63AAA059 - HDMI6MDPX kamera, včetně HDMI kabelu, myši a software na SD kartě pro jednoduché výpočty a protokoly.
63AAA060 - 0,37X C-mount adaptér pro TM mikroskopy.
63AAA155 - Mechanický adaptér pro upevnění HDMI kamery k optickému tubusu.



Volitelná LED dioda
63AAA001

Digitální kamera pro TM mikroskopy

Přípevněním digitální kamery HDMI6MDPX do tubusu okuláru se stane TM mikroskop digitálním mikroskopem.

- HDMI6MDPX, 6 megapixelová barevná kamera s přímým HDMI výstupem na monitor. Není potřeba PC.
- Integrovaná SD karta pro ukládání obrazů a předinstalovaného softwaru umožňuje provádění základních měření na obrazovce.
- Intuitivní ovládání softwaru se standardně dodávanou USB myší.

Těmito nástrojářskými mikroskopy lze měřit rozměry a úhly na malých dílech díky analogovým nebo digitálním mikrometrickým hlavicím a vestavěné kruhové stupnici.

Série TM Generace B nabízí následující výhody:

- Nástrojářské mikroskopy jsou vhodné na měření rozměrů a úhlů na malých obrobkách použitím křížového stolu XY a vestavěné kruhové stupnice.
- Kompaktní provedení se zapuštěnými úchopy pro lepší přenosnost. Úzký design předurčuje tyto mikroskopy ideálně pro použití v malých prostorech.
- Nastavení intenzity zdroje LED osvětlení pro osvětlení kontury a povrchu, poskytuje optimální světelné podmínky pro kontrolu obrobku.
- Mikroskopy TM generace B jsou dostupné s velikostí stolu 50 x 50 mm nebo 100 x 50 mm.



TM-505B vybaven volitelnými DIGIMATIC mikrometrickými hlavicemi



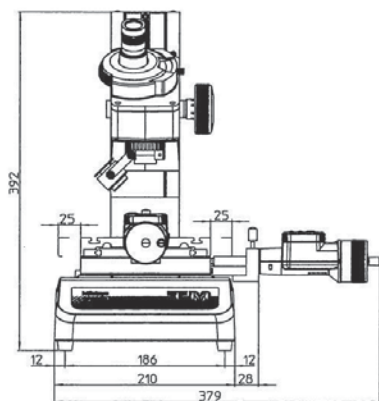
Otáčivý okulár s odečítáním úhlu



Měřicí mikroskop TM-1005B s volitelným LED prstencovým osvětlením (63AAA001), 0,37X adaptérem okuláru (63AAA060) a digitální HDMI kamerou (63AAA059)

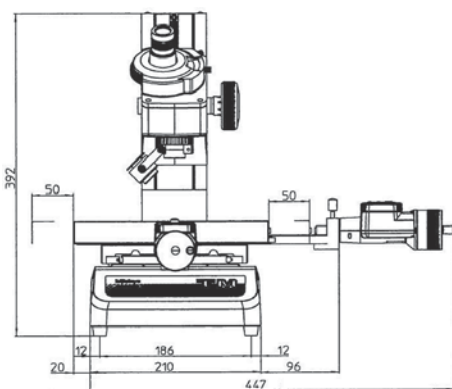
Měřicí mikroskopy série TM generace B

Obj. č.	Největší velikost stolu v ose XY	Účinná plocha stolu	Měřicí rozsah stolu XY	Max. výška obrobku
176-818D	152 x 152 mm	96 x 96 mm	50 x 50 mm	115 mm
176-819D	240 x 152 mm	154 x 96 mm	100 x 50 mm	107 mm



TM-505B

Unit: mm



TM-510B

Unit: mm

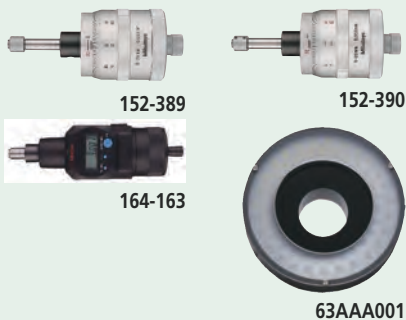
Příslušenství k měřícím mikroskopům TM Generace B

Volitelné příslušenství

Obj. č.	Popis
176-115	Okulár 10X pro TM
176-117	Okulár 20X pro TM
176-139	Objektiv 5X pro TM
176-137	Objektiv 10X pro TM
152-390	Vestavná mikrometrická hlavice pro stůl XY, bubínek 49mm, 0-25mm, osa X
152-389	Vestavná mikrometrická hlavice pro stůl XY, bubínek 49mm, 0-25mm, osa Y
176-204	Přípravek na uchycení úchylkoměru, for TM
176-106	Otočný stůl
176-105	Upínací materiál, Výkyvný středící suport
172-197	Upínací materiál, Výkyvný středící suport
172-378	Upínací materiál, Horizontální prisma se svěrkou
176-107	Upínací materiál, Nastavitelná upínka
990561	Upínací materiál, Svorka měř. dílu pro sérii 172
63AAA001	LED prstencové osvětlení, pro TM-500
164-163	Digitální vestavná mikrom. hlavice, 0-50mm, 0,001mm, stopka 18mm
959149	Digimatic kabel, přímý, s tl. DATA, 1m
959150	Digimatic kabel s tl. DATA, 2m
06AFM380C	Kabel USB Input Tool (DIGIMATIC USB), Digi/Digi2, přímý, s tl. DATA
02AZD790C	Propojovací kabel C pro U-WAVE-T, přímý, s tl. DATA
611635-031	Koncová měřka, metrická, kontrolní cert., ISO, třída přesnosti 1, ocel, 25mm
611675-031	Koncová měřka, metrická, kontrolní cert., ISO, třída přesnosti 1, ocel, 50mm
172-196	Otočný stůl, 100 mm pro TM-1005B
172-198	Otočný stůl, 100mm s jemným dostavěním pro TM-1005B

Obj. č. 176-106: Pro stůl 50 x 50 mm

Obj. č. 172-196 a 172-198: Pro stůl 100 x 50 mm



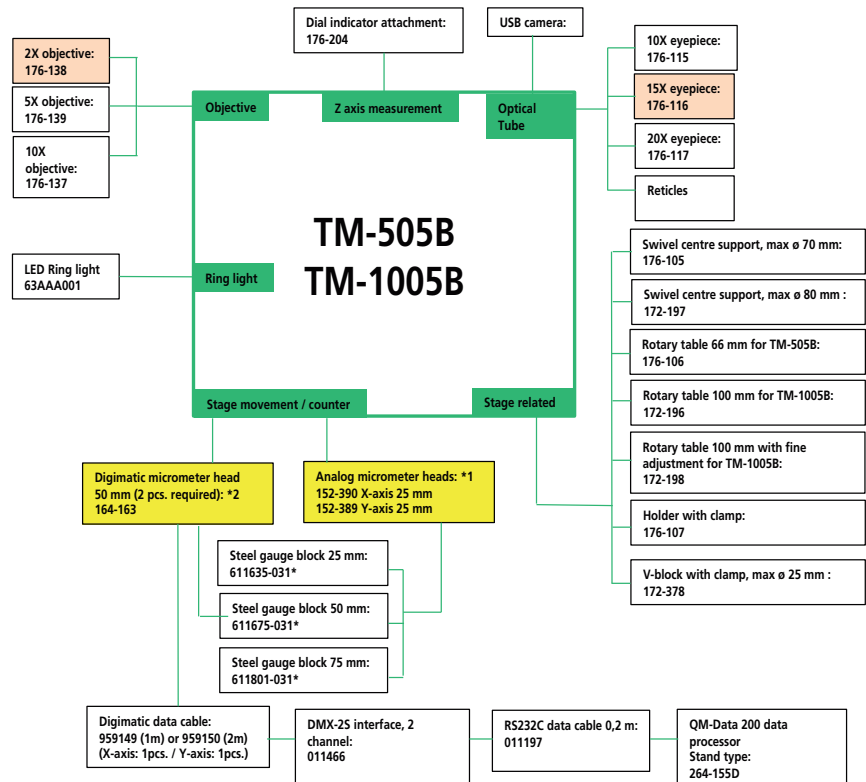
Příslušenství

Objektivy a okuláry

Obj. č.	Systém změny zvětšení	Okulár 10X (176-115)	Okulár 15X (176-116)	Okulár 20X (176-117)
176-138	2X ⁽¹⁾	20X (6,5 mm)	30X (6,5 mm)	40X (5 mm)
176-139	5X	50X (2,6 mm)	75X (2,6 mm)	100X (2 mm)
176-137	10X	100X (1,3 mm)	150X (1,3 mm)	200X (1 mm)

⁽¹⁾ Standardní příslušenství

Hodnota v závorce představuje průměr zorného pole.



Standard accessory
Necessary option either chose *1 or *2

* Necessary gauge blocks for extending stage travel range:

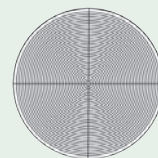
Stage travel range	TM with analog micrometer heads 0-25 mm	TM with digimatic micrometer heads 0-50 mm
Range 25-50 mm	X-axis:611635-031 Y-axis:611635-031	
Range 25-75 mm	X-axis:611675-031	
Range 25-100 mm	X-axis:611801-031	
Range 50-100 mm		X-axis:611675-031

Příslušenství k měřícím mikroskopům TM Generace B

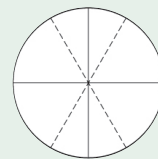
Měřicí šablony

Měřicí šablony

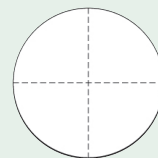
Obj. č.	Označení
176-111	Soustředné kružnice (až do \varnothing 4 mm, s přírůstkem 0,05 mm)
176-114	Úhel 60°
176-126	Nitkový kříž (standardní příslušenství)



176-111



176-114



176-126

Měřicí mikroskopy MF Generace D (ruční, 2 a 3 osé)

Technické parametry

Pozorovací obraz	Vzpřímený obraz
Optický tubus	Monokulárový nebo binokulárový tubus (sklon : 25°), metoda projekce šablon, s TV připevněním, poměr optické cesty (okulár/TV připevnění: 50/50)
Okuláry	10X, 15X, 20X
Přesnost indikace (ve 20°C)	Osy X,Y: (2,2+0,02L) μm Osa Z: (5+0,04L) μm L: délka měření [mm] ve stavu bez zatížení, JIS B 7.153
Plovoucí funkce	Mechanismus rychlého uvolnění osy X a Y
Napájení	100/110/120/220/240 V AC, 50/60Hz
Systém změny zvětšení	Standardní: 3X Volitelné přísl.: 1X, 5X, 10X, 20X, 50X, 100X

Volitelné příslušenství

Obj. č.	Popis
12AAA643	Barevný filtr ND2
12AAA644	Barevný filtr ND8
176-392	Optický tubus, Monokulár
176-393	Optický tubus, Binokulár
375-043	Úhlový okulár 10X
176-313D	Okulár pro MF Gen. B, Digitální úhlový okulár
375-036-2	ML Objektiv 1X
375-037-1	ML Objektiv 3X
12AAA645	Filtr GIF (procházející / dopadající)
12AAA646	Barevný filtr LB80 (procházející / dopadající), LB80
375-054	Kamerový adaptér, 0,5X vč. C-Mount adaptéru
970441	Adaptér C-Mount, C-Mount
12BAB345	Žárovka, halogenová; 12V/50W (montáž na 2 kolíky)
176-308	Antivibrační stojan, Pružinová podložka
378-856-5	Okulár 10X, Široké zorné pole (1 ks)
378-857-5	Okulár 15X, Široké zorné pole (1 ks)
378-858-5	Okulár 20X, Široké zorné pole (1 ks)
264-155D	2D datový procesor, QM Data 200, stolní provedení
375-034-1	ML Objektiv 5X
375-039	ML Objektiv 10X
375-051	ML Objektiv 20X
375-052	ML Objektiv 50X
176-370-1	Otočná hlavice klouzavého typu, Dvě ohniska
176-370-2	Otočná hlavice klouzavého typu, se zaručeným zvětšením
375-053	ML Objektiv 100X
12AAJ088	Nožní spínač
63AAA066	Mitutoyo MF balíček
63AAA355	Sada kamery Invenio 55CIII, obsahuje USB kameru Invenio a 0,5X C-mount adaptér pro MF/MF-U mikroskopy

Ručně ovládané modely řady MF-A/B

Řada MF Generace D: Ručně ovládané modely

Tyto univerzální měřicí mikroskopy, ať už je používáte ke zvýšení výkonu Mitutoyo optických jednotek, pro správu dat nebo jiné aplikace, Vám nabízí další zlepšení účinnosti měření.

Řada MF nabízí následující výhody:

- Přesnost měření, která je největší ve své třídě.
- Použití objektivů s vysokou aperturou clony, které jsou speciálně navrženy pro ML optické série (provedení pro velké pracovní vzdálenosti).
- Zabudováním metalurgických a měřicích funkcí mikroskopu Vám umožňuje provádět pozorování vysokým rozlišením a měření vysokou přesností.
- Jednotky osvětlení (procházejícího/dopadajícího) jsou voleny z vysokou intenzitou LED diod nebo halogenové žárovky.
- Variabilní clona (procházející/dopadající) umožňuje pozorování měření a zároveň potlačuje lom světla.
- Rozmanitost standardizovaných stolů ve velikostech až do 400 x 200 mm.
- Rychloposuvový mechanismus použitý pro rychlé pohybování stolem při měření dílců, které jsou velké a je jich větší množství.
- Hrubá/jemná pohybová točítka vybavena standardně na obou stranách, umožňují přesné zaměření a sledování měření.
- Okulár s vysokým rozlišením až 2000X.
- Široká rozmanitost volitelného příslušenství včetně Vision Unit, různých digitálních kamer nebo správy dat na PC, poskytující široké pole aplikací a vynikající účinnost měření.



MF-B2017D



1010D
100x100 mm



2010D
200x100 mm



3017D
300x170 mm



4020D
400x200 mm

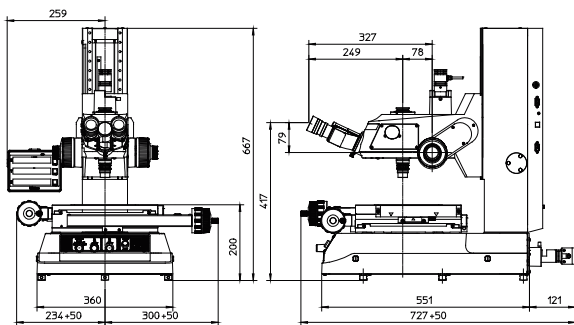
Měřicí mikroskopy MF Generace D (ruční, 2 a 3 osé)

MF-A (2 osy)

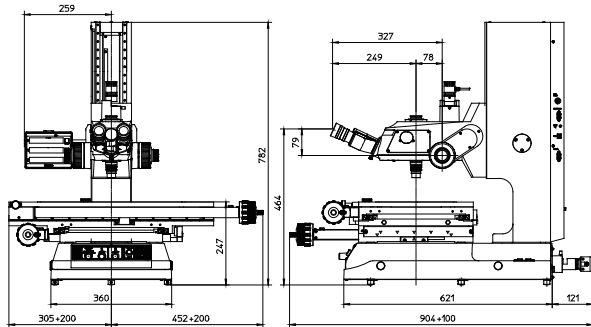
Model	MF-A1010D	MF-A2010D	MF-A2017D	MF-A3017D	MF-A4020D
Obj. č.	176-861-10	176-862-10	176-863-10	176-864-10	176-865-10
Měřicí rozsah stolu XY	100 x 100 mm	200 x 100 mm	200 x 170 mm	300 x 170 mm	400 x 200 mm
Měřicí rozsah v ose Z	150 mm	150 mm	220 mm	220 mm	220 mm
Rozměry stolu XY	280 x 280	350 x 280 mm	410 x 342	510 x 342 mm	610 x 342 mm
Využitelné rozměry skla stolu	180 x 180	250 x 150 mm	270 x 240	370 x 240 mm	440 x 240 mm
Max. zatížení stolu kg	10	10	20	20	15
Max. výška obrobku	150 mm	150 mm	220 mm	220 mm	220 mm
Motorická osa Z	Ne	Ne	Ne	Ne	Ne

MF-B (3 osy)

Model	MF-B1010D	MF-B2010D	MF-B2017D	MF-B3017D	MF-B4020D
Obj. č.	176-866-10	176-867-10	176-868-10	176-869-10	176-870-10
Měřicí rozsah stolu XY	100 x 100 mm	200 x 100 mm	200 x 170 mm	300 x 170 mm	400 x 200 mm
Měřicí rozsah v ose Z	150 mm	150 mm	220 mm	220 mm	220 mm
Rozměry stolu XY	280 x 280	350 x 280 mm	410 x 342	510 x 342	610 x 342
Využitelné rozměry skla stolu	180 x 180 mm	250 x 150 mm	270 x 240	370 x 240	440 x 240
Max. zatížení stolu kg	10	10	20	20	15
Max. výška obrobku	150 mm	150 mm	220 mm	220 mm	220 mm
Motorická osa Z	Ne	Ne	Ne	Ne	Ne



1010D



4020D



Focus Pilot FP-05
Zaostřovací asistenční systém



QM-Data 200



Vision Unit
Optický měřicí systém s podporou PC



Digitální kamera Invenio (63AAA058) s
0,5X C-mount adaptérem (63AAA067) pro pokročilé pozorování



Použití typu karuselové hlavy se 2-bajonety.
(Tovární nastavení prováděné na přání).



176-392
Monokulár jako vol. příslušenství



176-393
Binokulár jako vol. příslušenství



Pro více informací si vyžádejte prospekt mikroskopů
MF / MF-U.

Měřicí mikroskopy MF Generace D (motorický pojezd osy Z)

Modely MF-J s motorickým pojezdem osy Z

Série mikroskopů MF Generace D: Modely s motorickým pojezdem v ose Z

MF mikroskopy generace D ve verzi s motorickou osou Z. Tato vlastnost způsobuje rychlé a přesné automatické zaostřování, které je možné použít v kombinaci s volitelnou kamerou Vision Unit. Pro MF mikroskopy s motorickou osou Z jsou dostupné 3 velikosti stolů a zahrnuje všechny funkce série standardních MF mikroskopů generace D.

Série MF mikroskopů generace D s motorickou osou Z nabízí následující výhody:

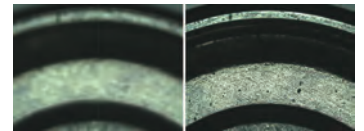
- Funkci automatického zaostřování při použití volitelné kamery Vision Unit.
- Přesnost měření, která je největší ve své třídě.
- Použití objektivů s vysokou aperturou clony (provedení pro velké pracovní vzdálenosti).
- Zabudováním metalurgických a měřicích funkcí mikroskopu Vám umožňuje provádět pozorování vysokým rozlišením a měření vysokou přesností.
- Jednotky osvětlení (procházejícího/dopadajícího) jsou voleny z vysokou intenzitou LED diod nebo halogenové žárovky.
- Variabilní clona (procházející/dopadající) umožňuje pozorování měření a zároveň potlačuje lom světla.
- Rozmanitost standardizovaných stolů ve velikostech až do 400 x 200 mm.
- Rychloposuvový mechanismus použitý pro rychlé pohybování stolem při měření dílců, které jsou velké a je jich větší množství.
- Hrubá/jemná pohybová točítka vybavena standardně na obou stranách, umožňují přesné zaměření a sledování měření.
- Okulár s vysokým rozlišením až 2000X.
- Široká rozmanitost volitelného příslušenství včetně kamery Vision Unit, různých digitálních kamer nebo správy dat na PC, poskytující široké pole aplikací a vynikající účinnost měření.

Technické parametry

Pozorovací obraz	Výškové zobrazení
Optický tubus	Monokulárový nebo binokulárový tubus (sklon : 25°), metoda projekce šablon, s TV připevněním, poměr optické cesty (okulár/TV připevnění: 50/50)
Okuláry	10X, 15X, 20X
Přesnost indikace (ve 20°C)	Osy X,Y: (2,2+0,02L) μm Osa Z: (5+0,04L) μm L: délka měření [mm] ve stavu bez zatížení, JIS B 7.153
Plovoucí funkce	Osy X a Y s rychlopos. mechanismem
Napájení	100/110/120/220/240 VAC, 50/60Hz
Systém změny zvětšení	Standardní : 3X Volitelné příslušenství : 1X, 5X, 10X, 20X, 50X, 100X
Ovládací panel	- Nastavení rychlosti - Přepínání pomalé/větší rychlosti - Ovládací joystick - Nouzový vypínač - Tlačítko AF - Tlačítko na resetování počítačů - Tlačítko pro výstup dat - Vypínač napájení - Nastavení mezních hodnot (osy Z) ovládacího panelu



MF-J2017D



Obrázek před a po Auto-zaostření*
*Při použití volitelné kamery Vision Unit

Měřicí mikroskopy MF Generace D (motorický pojezd osy Z)

MF Generace D: Modely s motorickým pojezdem v ose Z

Obj. č.	Model	Měřicí rozsah stolu XY	Rozměry stolu XY	Max. zatížení stolu [kg]
176-891D	MF-J2017D	200 x 170 mm	410 x 342	20
176-892D	MF-J3017D	300 x 170 mm	510 x 342	20
176-893D	MF-J4020D	400 x 200 mm	610 x 342	15



Focus Pilot FP-05
Zaostřovací asistenční systém



Vision Unit
Optický měřicí
systém s podporou
PC



Digitální kamera pro MF / MF-U mikroskopy (63AAA355) - Sada obsahuje
Přípevněním kamery Invenio pomocí C-mount adaptéru se MF mikroskopy stávají výkonnými digitálními mikroskopy.

- Invenio 5SCIII, 5 megapixelová barevná kamera s vysokorychlostní USB3 komunikací (63AAA058).
- 0,5X C-mount adaptér pro pokročilé pozorování (63AAA067).

Včetně Mitutoyo MF softwarového balíčku (63AAA066) rozšiřujícího
funkčnost a použitelnost mikroskopu o:

- Funkčnost vytváření protokolů obrázků a výsledků měření.
- Obrázky s rozšířenou hloubkou ostrosti.
- 3D topografii pozorováním skládáním obrazu ve směru osy Z.
- Počítání částic.

Volitelné příslušenství

Obj. č.	Popis
970441	Adaptér C-Mount, C-Mount
12BAB345	Žárovka, halogenová; 12V/50W (montáž na 2 kolíky)
176-308	Antivibrační stojan, Pružinová podložka
176-370-2	Otočná hlavice klouzavého typu, se zaručeným zvětšením
63AAA067	0,5X adaptér kamery s C-mount adaptérem pro MF/MF-U mikroskopy
Adaptéry	
375-054	Kamerový adaptér, 0,5X vč. C-Mount adaptéru
176-370-1	Otočná hlavice klouzavého typu, Dvě ohniska
Filtry	
12AAJ088	Nožní spínač
63AAA058	Kamera Invenio 5SCIII, 5M pixel, USB3, 15 FPS
63AAA066	Mitutoyo MF balíček
63AAA355	Sada kamery Invenio 5SCIII, obsahuje USB kameru Invenio a 0,5X C-mount adaptér pro MF/MF-U mikroskopy
Filtry	
12AAA643	Barevný filtr ND2
12AAA644	Barevný filtr ND8
12AAA645	Filtr GIF (procházející / dopadající)
12AAA646	Barevný filtr LB80 (procházející / dopadající), LB80
Objektivy	
375-036-2	ML Objektiv 1X
375-037-1	ML Objektiv 3X
375-034-1	ML Objektiv 5X
375-039	ML Objektiv 10X
375-051	ML Objektiv 20X
375-052	ML Objektiv 50X
375-053	ML Objektiv 100X
Objektivy	
264-155D	2D datový procesor, QM Data 200, stolní provedení
Okuláry	
176-392	Optický tubus, Monokulár
176-393	Optický tubus, Binokulár
375-043	Úhlový okulár 10X
176-313D	Okulár pro MF Gen. B, Digitální úhlový okulár
378-856-5	Okulár 10X, Široké zorné pole (1 ks)
378-857-5	Okulár 15X, Široké zorné pole (1 ks)
378-858-5	Okulár 20X, Široké zorné pole (1 ks)
378-856	Okulár 10X (2 ks), 10X/24
378-857	Okulár, 15X/16
378-858	Okulár, 20X/12



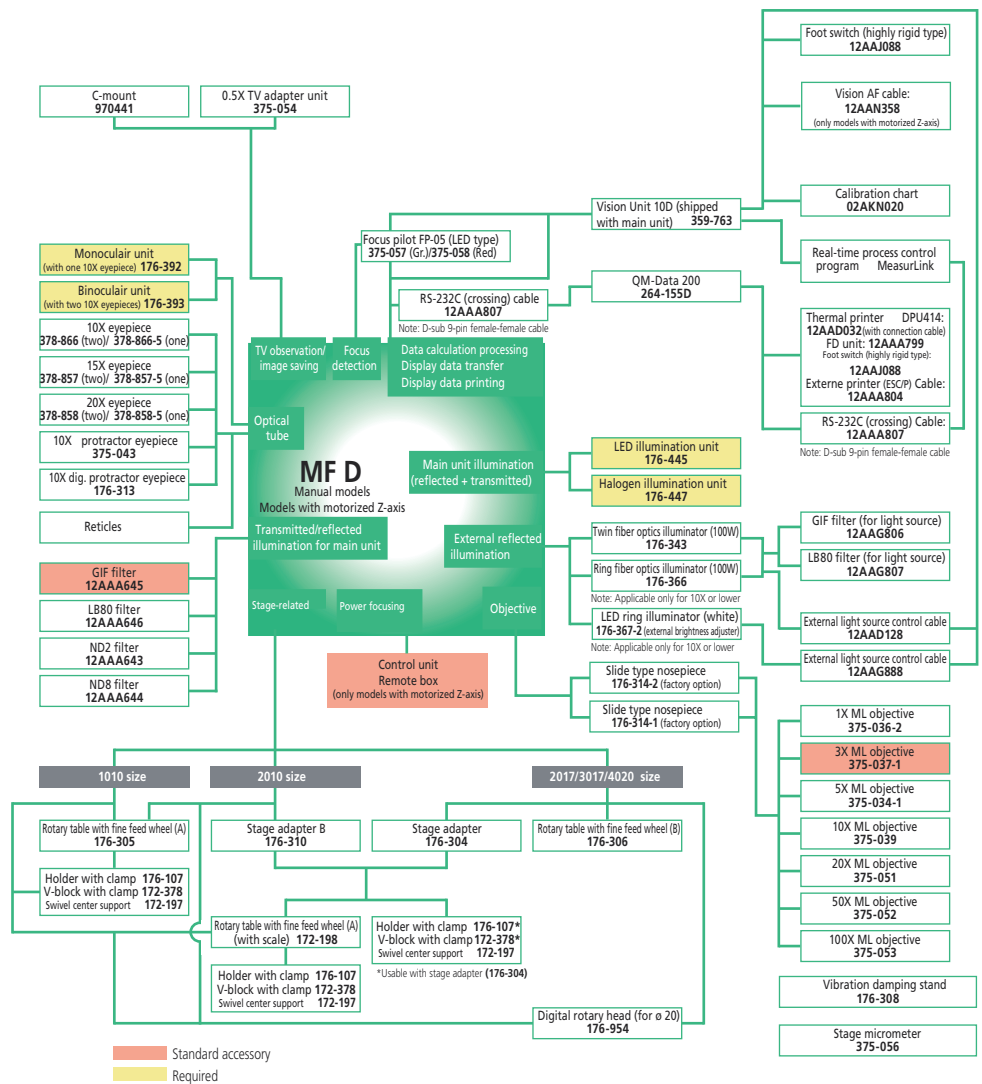
Pro více informací si vyžádejte prospekt mikroskopů MF / MF-U.

Příslušenství k měřícím mikroskopům MF Generace D

Volitelné příslušenství

Obj. č.	Popis
176-305	Otočný stůl, Typ A, D=240 mm
176-306	Otočný stůl, Typ B, D=270 mm
176-107	Upínací materiál, Nastavitelná upínka
172-197	Upínací materiál, Výkyvný středící suport
172-378	Upínací materiál, Horizontální prizma se svěrkou
172-198	Otočný stůl, 100mm s jemným dostavěním pro TM-1005B
12AAA807D	Kabel RS-232C (2 m), křížený
12AAG806	Filtr GIF
12AAG807	Filtr LB80
12AAJ088	Nožní spínač
Měřicí šablony	
12AAG838	Měřicí šablona pro MF, Nitkový kříž (šířka 7 μm)
12AAG836	Měřicí šablona pro MF, Nitkový kříž (šířka 5 μm)
12AAG873	Měřicí šablona pro MF, Nitkový kříž (šířka 3 μm)
12AAG840	Měřicí šablona pro MF, Šablona čárkovaného nitkového kříže a úhlu 60°
12AAG842	Měřicí šablona pro MF, Nitkový kříž se stupnicí 20 mm (dělení po 0,1)
12AAG843	Měřicí šablona pro MF, Soustředné kružnice (1,2-18 mm)
12AAG844	Měřicí šablona pro MF Gen. B, Šablona pravítka 10 mm (Dělení 0,1 mm)
12AAG839	Měřicí šablona pro MF, Šablona čárkovaného nitkového kříže a úhlu 45°
Okuláry	
378-856	Okulár 10X (2 ks), 10X/24
378-856-5	Okulár 10X, Široké zorné pole (1 ks)
Osvětlení	
176-343D	Světlo vedené dvěma světelnými vodiči, pro MF, MF-U
176-367-2D	Prstencové LED osvětlení
176-351-6	Osvětlovací jednotka na šikmé plochy
Osvětlení (vyžadovaná volba)	
176-445D	Jednotka LED osvětlení
176-447D	Jednotka osvětlení, Halogenová

Příslušenství / Schéma systému pro MF ruční modely a modely s motorickou osou Z



Měřicí mikroskopy MF-U Generace D (ruční, 2 a 3 osé)

Série MF-U Generace D: Ruční modely

Vysoce výkonné a multifunkční měřicí mikroskopy umožňující detailní binokulární pozorování s jasným a méně zářivým kolmým obrazem a širokým zorným polem.

MF-U nabízí následující výhody:

- Měřicí přesnost, která je jedna z největších ve své třídě.
- Vysoká numerická apertura (NA) objektivů FS optických systémů s velkou pracovní vzdáleností.
- Integrované metalurgické a měřicí funkce mikroskopu umožňující vysokou rozlišitelnost pozorování a vysokou přesnost měření.
- Jednotka osvětlení (procházející/dopadající) volitelná z LED vysoké intenzity nebo halogenové žárovky.
- Variabilní clona (procházející/dopadající) umožňuje pozorování měření a zároveň potlačuje lom světla.
- Rozmanitost standardizovaných stolů ve velikostech až do 400 x 200 mm.
- Rychloposuvový mechanismus použitý pro rychlé pohybování stolem, při měření dílců, které jsou velké a je jich větší množství.
- Okulár s vysokým rozlišením až 2000X.
- Široký výběr volitelného příslušenství, včetně Vision Unit, různých digitálních kamer nebo správy dat na PC, slibujících široký rozsah aplikací a excelentní účinnost měření.

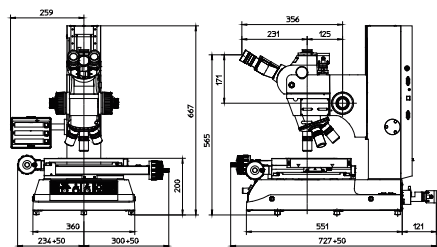


MF-UB 3017D

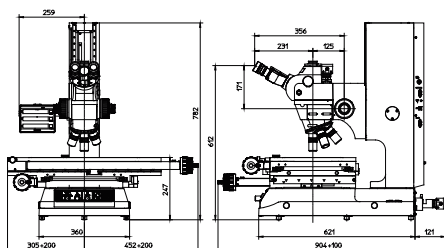
(karusel, objektivy a osvětlení jsou vol. příslušenstvím)



Volitelných 5 poloh motorického karuselu



1010D



4020D

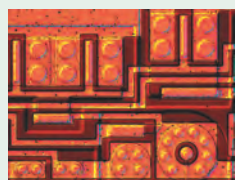
Technické parametry

Pozorovací obraz	Výškové zobrazení
Optický tubus	Typ Siedentoph (nastavitelná vzdálenost zornice: 51 – 76mm), 1X tubus okuláru, binokulárový tubus (sklon: 30°), metoda projekce měřicích šablon, s TV přípevněním, poměr optické cesty (okulár/TV přípevnění: 50/50)
Přesnost indikace (ve 20°C)	Osy X, Y: (2,2+0,02L) μm Osa Z: (5+0,04L) μm L: délka měření [mm] ve stavu bez zatížení, JIS B 7.153
Plovoucí funkce	Osy X a Y s rychlopos. mechanismem

Měřicí mikroskopy MF-U Generace D (ruční, 2 a 3 osé)

Volitelné příslušenství

Obj. č.	Popis
375-054	Kamerový adaptér, 0,5X vč. C-Mount adaptéru
970441	Adaptér C-Mount, C-Mount
176-308	Antivibrační stojan, Pružinová podložka
176-107	Upínací materiál, Nastavitelná upínka
172-378	Upínací materiál, Horizontální prizma se svěrkou
176-305	Otočný stůl, Typ A, D=240 mm
172-197	Upínací materiál, Výkyvný středící suport
176-306	Otočný stůl, Typ B, D=270 mm
264-155D	2D datový procesor, QM Data 200, stolní provedení
12AAJ088	Nožní spínač
Filtry	
12AAA643	Barevný filtr ND2
12AAA644	Barevný filtr ND8
12AAA645	Filtr GIF (procházející / dopadající)
12AAA646	Barevný filtr LB80 (procházející / dopadající), LB80
12AAG806	Filtr GIF
12AAG807	Filtr LB80
Jednotky DIC	
378-076	Jednotka DIC, 100X, SL80X, SL50X
378-078	Jednotka DIC, 50X, SL20X
378-079	Jednotka DIC pro objektiv 20X
378-080	Jednotka DIC, 5X, 10X
Měřicí šablony	
12AAG876	Měřicí šablona pro MF-U Gen. B, Nitkový kříž (šířka 3 μm)
12AAG877	Měřicí šablona pro MF-U Gen. B, Nitkový kříž (šířka 5 μm)
12AAG878	Měřicí šablona pro MF-U Gen. B, Nitkový kříž (šířka 7 μm)
12AAG879	Měřicí šablona pro MF-U Gen. B, Šablona čárkovaného nitkového kříže a úhlu 45°
12AAG880	Šablona pro MF-U Gen. B, Šablona čárkovaného nitkového kříže a úhlu 60°
12AAG881	Měřicí šablona pro MF-U Gen. B, Šablona typu Zeiss
Okuláry	
63AAA355	Sada kamery Invenio 55CIII, obsahuje USB kameru Invenio a 0,5X C-mount adaptér pro MF/MF-U mikroskopy
378-857	Okulár, 15X/16
378-858	Okulár, 20X/12
Osvětlení (vyžadovaná volby)	
12BAD602	Žárovka, halogenová, 12V/100W
176-315D	Jednotka osvětlení, Optické vlákno 100W
Žárovky	
12BAB345	Žárovka, halogenová; 12V/50W (montáž na 2 kolíky)
176-343D	Světlo vedené dvěma světelnými vodiči, pro MF, MF-U
517181	Žárovka, halogenová, 12V/100W
176-316D	Jednotka osvětlení, Optické vlákno 150W
176-448D	Jednotka osvětlení, Halogenová



Diferenciální interferenční kontrast



Pro více informací si vyžádejte prospekt mikroskopů MF / MF-U.

Světlé/tmavé pole (BF/DF)

Obj. č.	Model	Měřicí rozsah stolu XY	Měřicí rozsah v ose Z	Rozměry stolu XY	Max. výška obrobku	Funkce natáčení měřicího stolu (vlevo)
176-881-10	MF-UC1010D	100 x 100 mm	150 mm	280 x 280 mm	150 mm	
176-882-10	MF-UC2010D	200 x 100 mm	150 mm	350 x 280 mm	150 mm	
176-883-10	MF-UC2017D	200 x 170 mm	220 mm	410 x 342 mm	220 mm	±5°
176-884-10	MF-UC3017D	300 x 170 mm	220 mm	510 x 342 mm	220 mm	±5°
176-885-10	MF-UC4020D	400 x 200 mm	220 mm	610 x 342 mm	220 mm	±3°
176-886-10	MF-UD1010D	100 x 100 mm	150 mm	280 x 280 mm	150 mm	
176-887-10	MF-UD2010D	200 x 100 mm	150 mm	350 x 280 mm	150 mm	
176-888-10	MF-UD2017D	200 x 170 mm	220 mm	410 x 342 mm	220 mm	±5°
176-889-10	MF-UD3017D	300 x 170 mm	220 mm	510 x 342 mm	220 mm	±5°
176-890-10	MF-UD4020D	400 x 200 mm	220 mm	610 x 342 mm	220 mm	±3°

Světlé pole (BF)

Obj. č.	Model	Měřicí rozsah stolu XY	Měřicí rozsah v ose Z	Rozměry stolu XY	Max. výška obrobku	Funkce natáčení měřicího stolu (vlevo)
176-871-10	MF-UA1010D	100 x 100 mm	150 mm	280 x 280 mm	150 mm	
176-872-10	MF-UA2010D	200 x 100 mm	150 mm	350 x 280 mm	150 mm	
176-873-10	MF-UA2017D	200 x 170 mm	220 mm	410 x 342 mm	220 mm	±5°
176-874-10	MF-UA3017D	300 x 170 mm	220 mm	510 x 342 mm	220 mm	±5°
176-875-10	MF-UA4020D	400 x 200 mm	220 mm	610 x 342 mm	220 mm	±3°
176-876-10	MF-UB1010D	100 x 100 mm	150 mm	280 x 280 mm	150 mm	
176-877-10	MF-UB2010D	200 x 100 mm	150 mm	350 x 280 mm	150 mm	
176-878-10	MF-UB2017D	200 x 170 mm	220 mm	410 x 342 mm	220 mm	±5°
176-879-10	MF-UB3017D	300 x 170 mm	220 mm	510 x 342 mm	220 mm	±5°
176-880-10	MF-UB4020D	400 x 200 mm	220 mm	610 x 342 mm	220 mm	±3°



Model 1010D



Model 2010D



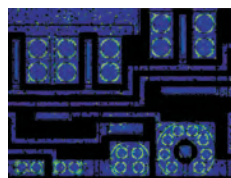
Model 2017D



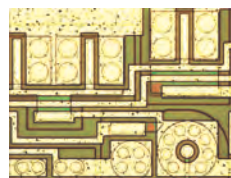
Model 3017D



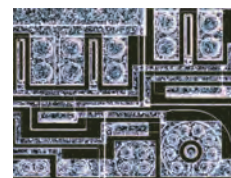
Model 4020D



Polarizované světlo



Světlé pole



Tmavé pole

Měřicí mikroskopy série MF-U Generace D

Modely MF-UJ s motorickým pojezdem v ose Z (světlé pole)

Série MF mikroskopů generace D: Modely s motorickým pojezdem v ose Z

MF mikroskopy generace D ve verzi s motorickou osou Z. Tato vlastnost způsobuje rychlé a přesné automatické zaostřování, které je možné použít v kombinaci s volitelnou kamerou Vision Unit. Pro MF mikroskopy s motorickou osou Z jsou dostupné 3 velikosti stolů a zahrnuje všechny funkce série standardních MF mikroskopů generace D.

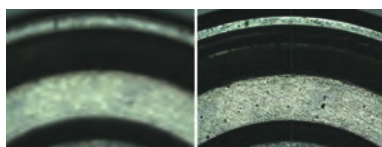
Série MF mikroskopů generace D s motorickou osou Z nabízí následující výhody:

- Funkci automatického zaostřování při použití volitelné kamery Vision Unit.
- Přesnost měření, která je největší ve své třídě.
- Použití objektivů s vysokou aperturou clony (provedení pro velké pracovní vzdálenosti).
- Zabudováním metalurgických a měřicích funkcí mikroskopu Vám umožňuje provádět pozorování vysokým rozlišením a měření vysokou přesností.
- Jednotky osvětlení (procházejícího/dopadajícího) jsou voleny z vysokou intenzitou LED diod nebo halogenové žárovky.
- Variabilní clona (procházející/dopadající) umožňuje pozorování měření a zároveň potlačuje lom světla.
- Rozmanitost standardizovaných stolů ve velikostech až do 400 x 200 mm.
- Rychloposuvový mechanismus použitý pro rychlé pohybování stolem při měření dílců, které jsou velké a je jich větší množství.
- Hrubá/jemná pohybová točítka vybavena standardně na obou stranách, umožňují přesné zaměření a sledování měření.
- Okulár s vysokým rozlišením až 2000X.
- Široká rozmanitost volitelného příslušenství včetně kamery Vision Unit, různých digitálních kamer nebo správy dat na PC, poskytující široké pole aplikací a vynikající účinnost měření.



MF-UJ 2017D

(karusel, objektivy a osvětlení jsou volitelné přísl.)



Obrázek před a po Auto-zaostřování*
*Při použití volitelné kamery Vision Unit

Technické parametry

Pozorovací obraz	Výškové zobrazení
Optický tubus	Typ Siedentoph (nastavitelná vzdálenost zornice: 51 – 76mm), 1X tubus okuláru, binokulárový tubus (sklon: 30°), metoda projekce měřicích šablon, s TV přípevním, poměr optické cesty (okulár/TV přípevnění: 50/50)
Metoda zaostřování	Manuální (hrubé ostření: 10mm/ot., jemné ostření: 0,1mm/ot.)
Přesnost indikace (ve 20°C)	Osy X,Y: (2,2+0,02L) μm Osa Z: (5+0,04L) μm L=délka měření [mm] ve stavu bez zatížení, JIS B 7.153
Plovoucí funkce	Osy X a Y s rychlopos. mechanismem
Napájení	220/240V AC, 50/60Hz
Čočky okuláru	10X (pole: 24mm) Volitelné: 15X, 20X
Karusel (volitel.)	Manuální nebo motorický
Čočky objek. (volitelné)	M / BD Plan Apo objektiv od 1X do 100X
Procházející osvětlení (vol. příslušenství)	Zdroj světla: Halogenová žárovka (12V, 50W) Optický systém: Telecentrické osvětlení s nastavitelným otvorem membrány. Funkce: Nastavitelná intenzita světla, bez krokování nastavení jasu.
Dopadající osvětlení (vol. příslušenství)	Zdroj světla: Halogenová osvětlovací jednotka (vol. příslušenství) (optické vlákno studeného světla). Optický systém: Koehlerovo osvětlení s nastavitelným otvorem membrány. Funkce: Nastavitelná intenzita světla, bez krokování nastavení jasu.
Zobrazovací jednotka	Rozlišení: 0,001mm / 0,0005mm / 0,0001mm Počet os: 2 osy nebo 3 osy Funkce: Nastavení nuly, změna směru, výstup dat (přes rozhraní USB nebo RS-232C)
Ovládací panel	- Nastavení rychlosti - Přepínání hrubé / jemné rychlosti - Ovládací prsteneč - Bezpečnostní Stop tlačítko - Tlačítko AF (auto-zaostřování) - Tlačítko nulování counteru - Tlačítko výstupu dat - Tlačítko zapnutí napájení - Nastavení mezní hodnoty (osy Z)



Pro více informací si vyžádejte prospekt mikroskopů MF / MF-U.

Měřicí mikroskopy série MF-U Generace D

Série 176

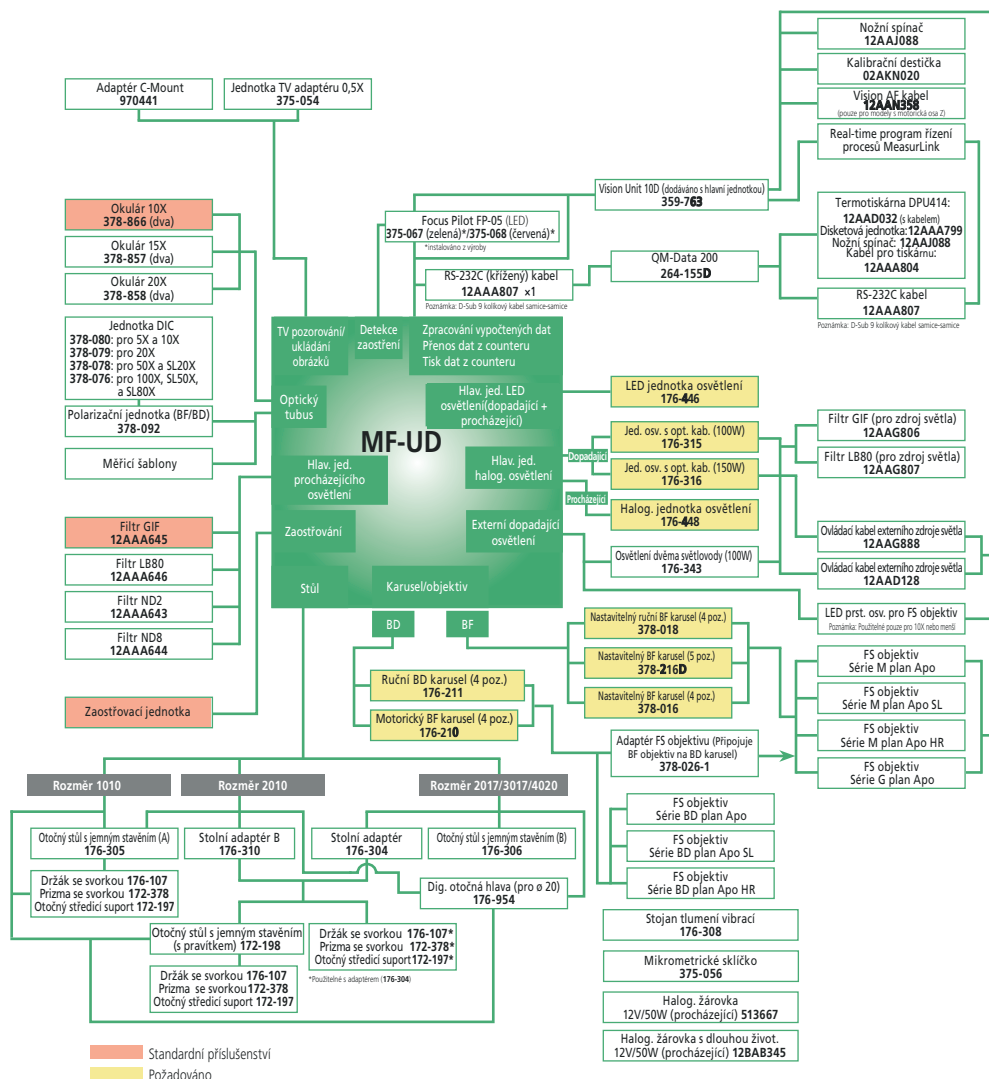
MF-U Generace D: Modely s motorickou osou Z

Obj. č.	Měřicí rozsah stolu XY	Rozměry stolu XY	Využitelné rozměry skla stolu	Max. zatížení stolu [kg]	Funkce natáčení měřicího stolu (vlevo)
176-897D	200 x 170 mm	410 x 342	270 x 240	20 kg	±5° (vlevo)
176-898D	300 x 170 mm	510 x 342 mm	370 x 240 mm	20 kg	±5° (vlevo)
176-899D	400 x 200 mm	610 x 342 mm	440 x 240 mm	15 kg	±3° (vlevo)
176-897E	200 x 170 mm	410 x 342 mm	270 x 240 mm	20 kg	±5° (vlevo)
176-898E	300 x 170 mm	510 x 342 mm	370 x 240 mm	20 kg	±5° (vlevo)
176-899E	400 x 200 mm	610 x 342 mm	440 x 240 mm	15 kg	±3° (vlevo)

Volitelné příslušenství

Obj. č.	Popis
375-054	Kamerový adaptér, 0,5X vč. C-Mount adaptéru
970441	Adaptér C-Mount, C-Mount
172-378	Upínací materiál, Horizontální prizma se svěrkou
176-305	Otočný stůl, Typ A, D=240 mm
176-306	Otočný stůl, Typ B, D=270 mm
264-155D	2D datový procesor, QM Data 200, stolní provedení
12AAJ088	Nožní spínač
Filtry	
12AAA643	Barevný filtr ND2
12AAA644	Barevný filtr ND8
12AAA645	Filtr GIF (procházející / dopadající)
12AAA646	Barevný filtr LB80 (procházející / dopadající), LB80
12AAG806	Filtr GIF
12AAG807	Filtr LB80
Jednotky DIC	
378-076	Jednotka DIC, 100X, SL80X, SL50X
378-078	Jednotka DIC, 50X, SL20X
378-079	Jednotka DIC pro objektiv 20X
378-080	Jednotka DIC, 5X, 10X
Měřicí šablony	
12AAG876	Měřicí šablona pro MF-U Gen. B, Nitkový kříž (šířka 3 μm)
12AAG877	Měřicí šablona pro MF-U Gen. B, Nitkový kříž (šířka 5 μm)
12AAG878	Měřicí šablona pro MF-U Gen. B, Nitkový kříž (šířka 7 μm)
12AAG879	Měřicí šablona pro MF-U Gen. B, Šablona čárkovaného nitkového kříže a úhlu 45°
12AAG880	Šablona pro MF-U Gen. B, Šablona čárkovaného nitkového kříže a úhlu 60°
12AAG881	Měřicí šablona pro MF-U Gen. B, Šablona typu Zeiss
Okuláry	
378-857	Okulár, 15X/16
378-858	Okulár, 20X/12
Osvětlení (vyžadovaná volba)	
176-343D	Světlo vedené dvěma světelnými vodiči, pro MF, MF-U
176-315D	Jednotka osvětlení, Optické vlákno 100W
176-316D	Jednotka osvětlení, Optické vlákno 150W
176-448D	Jednotka osvětlení, Halogenová
Stojany	
176-308	Antivibrační stojan, Pružinová podložka
176-107	Upínací materiál, Nastavitelná upínka
172-197	Upínací materiál, Výkyvný středící suport
Žárovky	
12BAB345	Žárovka, halogenová; 12V/50W (montáž na 2 kolíky)
517181	Žárovka, halogenová, 12V/100W
12BAD602	Žárovka, halogenová, 12V/100W

Příslušenství k měřícím mikroskopům MF-U Generace D



Volitelné příslušenství

Obj. č.	Popis
375-054	Kamerový adaptér, 0,5X vč. C-Mount adaptéru
970441	Adaptér C-Mount, C-Mount
172-378	Upínací materiál, Horizontální prisma se svěrkou
176-305	Otočný stůl, Typ A, D=240 mm
176-306	Otočný stůl, Typ B, D=270 mm
12AAJ088	Nožní spínač
Filtry	
12AAA643	Barevný filtr ND2
12AAA644	Barevný filtr ND8
12AAA645	Filtr GIF (procházející / dopadající)
12AAA646	Barevný filtr LB80 (procházející / dopadající), LB80
12AAG807	Filtr LB80
12AAG806	Filtr GIF
Jednotky DIC	
378-076	Jednotka DIC, 100X, SL80X, SL50X
378-078	Jednotka DIC, 50X, SL20X
378-079	Jednotka DIC pro objektiv 20X
378-080	Jednotka DIC, 5X, 10X
Měřicí šablony	
12AAG876	Měřicí šablona pro MF-U Gen. B, Nitkový kříž (šířka 3 µm)
12AAG877	Měřicí šablona pro MF-U Gen. B, Nitkový kříž (šířka 5 µm)
12AAG878	Měřicí šablona pro MF-U Gen. B, Nitkový kříž (šířka 7 µm)
12AAG879	Měřicí šablona pro MF-U Gen. B, Šablona čárkovaného nitkového kříže a úhlu 45°
12AAG880	Šablona pro MF-U Gen. B, Šablona čárkovaného nitkového kříže a úhlu 60°
12AAG881	Měřicí šablona pro MF-U Gen. B, Šablona typu Zeiss
Okuláry	
378-857	Okulár, 15X/16
378-858	Okulár, 20X/12
Osvětlení	
176-343D	Světlo vedené dvěma světelnými vodiči, pro MF, MF-U
176-315D	Jednotka osvětlení, Optické vlákno 100W
176-316D	Jednotka osvětlení, Optické vlákno 150W
176-448D	Jednotka osvětlení, Halogenová
Stojany	
176-308	Antivibrační stojan, Pružinová podložka
Upínací přípravky	
176-107	Upínací materiál, Nastavitelná upínka
172-197	Upínací materiál, Výkyvný středící suport
Žárovky	
12BAB345	Žárovka, halogenová; 12V/50W (montáž na 2 kolíky)
517181	Žárovka, halogenová, 12V/100W
12BAD602	Žárovka, halogenová, 12V/100W

M2 Software pro měřicí mikroskopy

M2 Software pro měřicí mikroskopy

Rychlé a snadné měření pomocí inovativního softwaru M2

Díky jednoduchému a snadno uživatelsky ovladatelnému rozhraní softwaru M2 můžete věnovat více času měření a méně času čtení návodů. Díky již běžnému ovládání dotykovou obrazovkou lze software M2 rychle integrovat do vašeho procesu a výrazně zvýšit efektivitu práce.

- Rozhraní softwaru M2 je k dispozici pro použití v režimu na výšku i na šířku a poskytuje maximální flexibilitu pro displej nebo připojovací zařízení podle vašeho výběru.
- Získejte přístup k mnoha výkonným funkcím a intuitivnímu měřicímu rozhraní, ať už používáte systém vybavený optickým detektorem hran nebo externím zařízením s nitkovým křížem. Přesné mechanismy optické detekce hran poskytují přesné výsledky a přístup ke špičkovým měřicími funkcím průmyslové třídy.



Geometrické tolerování

Pouze několika klepnutími na obrazovku můžete měřit prvky, přiřazovat tolerance, nastavovat nominály a zobrazovat výsledky odchylek.



Konstrukce na bázi grafiky

Konstrukční typy, jako jsou průřezy a koncové body, lze vytvořit z grafického zobrazení dílu.



Mikroskop série MF-U

TM-505



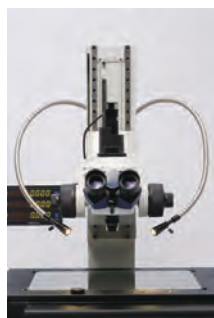
M2 Software, 63AAA455



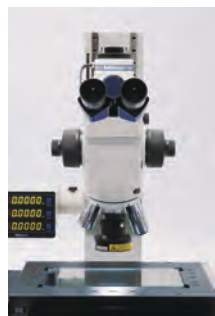
M2 Software, 63AAA456

Obj. č.	Použitelné modely	Systém se skládá z	Volitelné, ale nezbytné příslušenství
63AAA455	TM Mikroskopy	M2 Metrology software na USB flashce, 2-osé digimatic rozhraní, napájení a USB kabel	2x 164-164 nebo 164-163 Digimatic mikrometrická hlavice /> 2x 905338 kabel Digimatic 63AAA417 PC All-in-One s dotykovým displejem
63AAA456	Mikroskopy MF/MF-U XY nebo XYZ counter	Software M2 Metrology na USB flashce, 3(2)osé rozhraní, 3 propojovací kabely (XYZ) pro připojení pravítek. Napájení a USB kabel.	63AAA417 All-in-One-PC s dotykovou obrazovkou

Volitelné zdroje osvětlení pro měřicí mikroskopy MF/MF-U Generace D



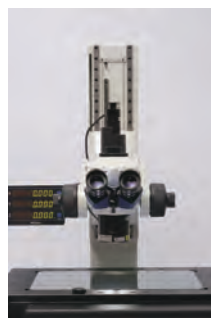
Osvětlení dvěma světelnými tvarovatelnými vodiči



Prstencové LED osvětlení (pro objektivy F5)



Prstencové osvětlení světelnými vodiči



Prstencové LED osvětlení

Obj. č.	Model	Použitelné mikroskopy	Délka světelných vodičů	Zdroj světla
176-343D	Světlo vedené dvěma světelnými vodiči	Modely MF, MF-U	700 mm	Halogenová žárovka (12V, 100W) (517181: halogenová žárovka)
176-366CED	Prstencové světlo vedené světelnými vodiči	Modely MF	1000 mm	Halogenová žárovka (12V, 100W) (517181: halogenová žárovka)
176-367-2D	Prstencové LED osvětlení	Modely MF s 1X, 3X, 5X, 10X objektivy	1500 mm	Bílé LED diody



Světlo vedené dvěma světelnými vodiči



Prstencové osvětlení světelnými vodiči



Prstencové LED osvětlení

Měřicí mikroskopy série Hyper MF/MF-U Generace B

Technické parametry

Pozorovací obraz	Výškové zobrazení
Optický tubus	Metoda projekce šablon, s TV připevněním, poměr optické cesty (okulár/TV připevnění: 50/50) Hyper MF: Monokulárový nebo binokulárový tubus (volitelný sklon: 25°) Hyper MF-U: Typ Siedentoph (nastavitelná vzdálenost zornice: 51 – 76 mm), 1X tubus okuláru, binokulárový tubus (sklon: 25°)
Karusel (volitel.)	Hyper MF-U : Motorický Objektivy (vol. příslušenství): M / BD Plan Apo objektivy od 1X až 100X
Okuláry	Hyper MF : Vol. příslušenství 10X, 15X, 20X Hyper MF-U : 10X (pole : 24 mm) Vol. příslušenství : 15X, 20X
Osvětlení procházejícím světlem	Zdroj světla: Halogenová žárovka (12V, 100W) (studené osvětlení optickým vláknem) Optický systém: Telecentrické osvětlení s nastavitelným otvorem clony. Funkce: Nastavitelná intenzita světla, 100 krokování nastavení jasu.
Osvětlení dopadajícím světlem	Zdroj světla: Halogenová žárovka (12V, 50W) Optický systém: Koehlerovo osvětlení s nastavitelným otvorem membrány. Funkce: Nastavitelná intenzita světla, 100 krokování nastavení jasu.
Výstup dat	Přes RS-232C rozhraní
Napájení	220/240V AC, 50/60 Hz
Volitelné příslušenství	Podívejte se na MF příslušenství pro modely HYPER MF nebo MF-U.
Rozměry (ŠxHxV)	160 x 476 x 381 mm (napájecí jednotka) Hyper MF : 880 x 913 x 730 mm (hlavní jednotka) Hyper MF-U : 880 x 913 x 770 mm (hlavní jednotka) mm



Ovládací panel s joystickem pro rychlé posuvy a tříosé najždění.



Optický tubus automatického zaostřování laserem.

Měřicí mikroskopy, které mají jednu z největších přesností měření v rovině XY.

Měřicí mikroskopy HYPER MF-B/MF-UB nabízí následující výhody:

- Jedna z nejpřesnějších přesností měření v rovině XY na světě (0,9+3L/1000)¹ μm
- Volitelná funkce LAF (Automatické zaostřování laserem).
- Vysoká operativnost a opakovatelnost.
- Snadné pozicování přes 3-osé motorické řízení joystickem.
- Výkonná jednotka auto-zaostřování je standardním prvkem.
- K dispozici je řada užitečných přípravek zahrnující držák a výkyvný středící suport.

¹ L = délka měření (mm) v rovině XY při nezátženém měřicím stole



Hyper MF-UF2515B
s karuselem a objektivy jako volitelné příslušenství

Jednotka měření: Lineární snímač

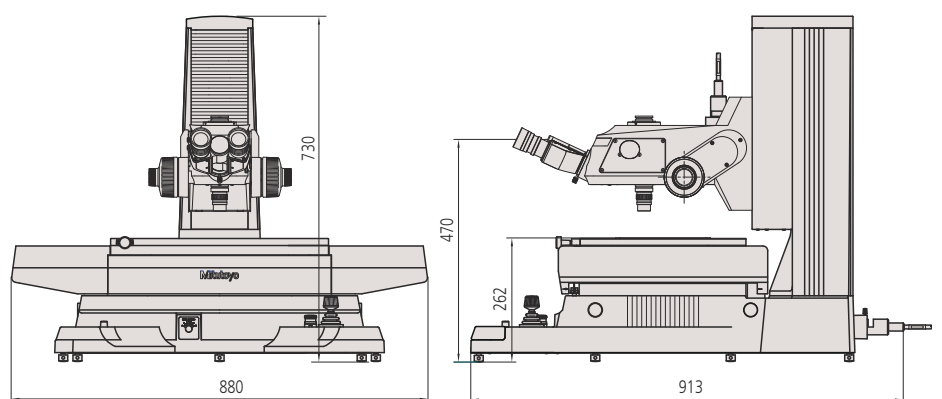
Číslicový krok: 0,01 μm

Max. výška měřeného dílu: 150 mm

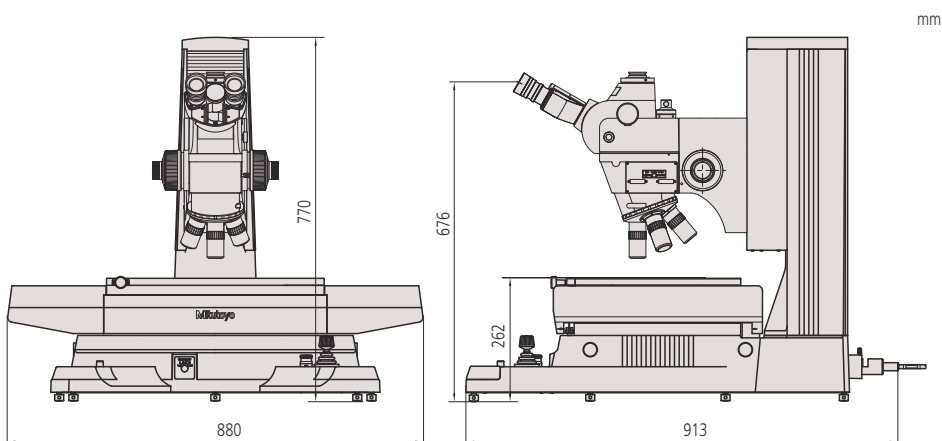
Model	Hyper MF-B2515B	Hyper MF-UB2515B	Hyper MF-UD2515B	Hyper MF-UE2515B	Hyper MF-UF2515B
Obj. č.	176-430D	176-431D	176-432D	176-433D	176-434D
Funkce automatického zaostřování laserem	-	-	-	Dostupná	Dostupná
Měřicí jednotka	Lineární snímač	Lineární snímač	Lineární snímač	Lineární snímač	Lineární snímač
Využitelné rozměry skla stolu	300 x 200	300 x 200	300 x 200	300 x 200	300 x 200
Typ pozorování	Světlé pole	Světlé pole	Světlé pole nebo světlé pole/ tmavé pole	Světlé pole	Světlé pole nebo světlé pole/ tmavé pole
Hmotnost	14 kg (napájecí jednotka) Hyper MF : 250 kg (hlavní jednotka) Hyper MF-U : 255 kg (hlavní jednotka)	14 kg (napájecí jednotka) Hyper MF : 250 kg (hlavní jednotka) Hyper MF-U : 255 kg (hlavní jednotka)	14 kg (napájecí jednotka) Hyper MF : 250 kg (hlavní jednotka) Hyper MF-U : 255 kg (hlavní jednotka)	14 kg (napájecí jednotka) Hyper MF : 250 kg (hlavní jednotka) Hyper MF-U : 255 kg (hlavní jednotka)	14 kg (napájecí jednotka) Hyper MF : 250 kg (hlavní jednotka) Hyper MF-U : 255 kg (hlavní jednotka)

Měřicí mikroskopy série Hyper MF/MF-U Generace

B



Hyper MF-B2515B



Hyper MF-UB2515B



QM-Data 200
2-D jednotka zpracování dat



Vision Unit
Optický měřicí systém s podporou PC

Volitelné příslušenství

Obj. č.	Popis
264-159D	Jednotka zpracování dat QM-Data 200 pro Hyper MF/MF-U, QM-Data 200 pro Hyper MF

Viz MF příslušenství pro modely Hyper MF nebo MF-U
příslušenství pro modely Hyper MF-U.

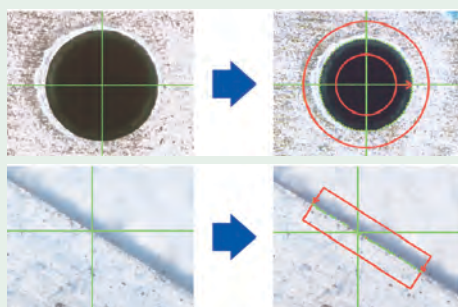
Vision Unit

Technické parametry

Promítnutý obraz	Převrácený obraz
Jednotka kamery	Obrazový snímač: 1/2" / 12,7 mm barevná CMOS kamera Rozměry: 100 x 58 x 89 mm (ŠxHxV) Hmotnost: 0,4 kg
Jednotka adaptéru	Ovládací software: QSPAK VUE (vol. příslušenství) Rozměry: 45 x 123 mm Zvětšení: 0,5X Hmotnost: 0,3 kg
Zvětšení	19X - 1900X na 22" / 56 cm monitoru (zaznačený obrázek)
Software QSPAK VUE, volitelné příslušenství	Pro pozorování/porovnávání tvarů - Funkce odpovídajících šablon - Funkce ručních vzorů Pro jednotlivé měření - Funkce nástroj detekce hrany jedním kliknutím - Funkce chytrý nástroj - Funkce uživatelské makro Pro opakovatelné měření/automatické měření - Funkce rychlé navigace - Funkce pro přehrávání - Funkce grafiky - Funkce externího výstupu dat - Funkce statistického výpočtu

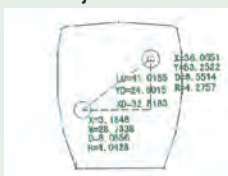
Standardní příslušenství

Obj. č.	Popis
12AAJ088	Nožní spínač



Detekce hrany jedním kliknutím

Pouze kliknutím myši blízko hrany měřeného dílce, QSPAK automaticky skenuje hranu a detekuje ji a zobrazí její souřadnice. Tuto funkci lze také použít u nástroje bod, nástroje box, nástroje kružnice a nástroje auto-zaostření.



Okno grafiky

Výsledky měření a elementy měření jsou okamžitě vykreslovány v okně grafiky. Použitím této funkce, může uživatel kontrolovat aktuální pozici měření v pohledu. Okno grafiky může být také použito pro geometrické výpočty.

Optické systémy Retrofit pro mikroskopy umožňují měření jedním snadným krokem pomocí nástrojů automatické detekce hrany a různých makro ikon.

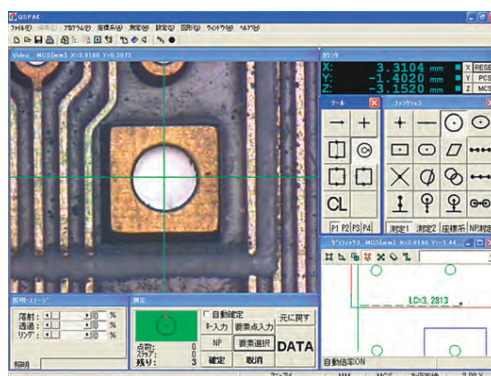
Vision Unit nabízí následující výhody:

- Navigační funkce grafiky a měření usnadňují práci.
- Funkce zadání/uložení obrazových dat.
- Možnost výstupu výsledků měření do Microsoft® Excel®. To umožňuje uživateli vytvářet kontrolní tabulky na stejném počítači.
- Umožňuje stanovovat toleranční pásmo měření výsledků měření a různé typy statistického zpracování pro každou položku.
- Kombinované použití s Focus Pilot poskytuje vysokou přesnost při výškovém měření (patentováno).
- Série měřících operací lze provádět pouze na jedné obrazovce.
- Funkce automatického ovládání jasu reprodukuje druh a míru použití osvětlení.



PC systém, software QSPAK VUE a mikroskop jsou volitelným příslušenstvím.

Obj. č.	Model	Popis
359-763	Vision Unit 10D	Pro MF / MF-U generaci D ručních a motorických modelů
359-727	Vision Unit 9D	Pro MF generaci C
359-729	Vision Unit 9UD	Pro MF-U generaci C
359-717	Vision Unit 8D	Pro MF generaci B
359-719	Vision Unit 8UD	Pro MF-U generaci B
359-779	Vision Unit 7D	Pro Hyper MF / Hyper MF-U generaci B
359-707	Vision Unit 6D	Pro MF generaci A
359-709	Vision Unit 6UD	Pro MF-U generaci A



Okno měření softwaru QSPAK VUE

Mikroskopická jednotka série FS70

Série 378 - Mikroskopická jednotka pro kontrolu polovodičů

- Vynikající funkčnost s vestavěným otočným karuselem a vysokou kvalitou objektivů s velkou pracovní vzdáleností.
- Ideální jako mikroskopická jednotka vyšetřovací stanice pro polovodiče.
- Modely L a L4 podporují YAG laser s rozsahem vlnových délek od 266 do 1064 nm umožňující řezání laserem tenkých vrstev a tekutých krystalů substrátů.
- Ergonomický design s kombinovaným točítkem pro hrubé a jemné nastavení zaostření.



Model	FS70	FS70-TH	FS70Z	FS70Z-TH
Obj. č.	378-184-1	378-184-3	378-185-1	378-185-3
Základní model	FS70-S	FS70-THS	FS70Z-S	FS70Z-THS
Obj. č. základního modelu	378-184-2	378-184-4	378-185-2	378-185-4
Optický poměr projití	50/50	50/50	50/50	50/50
Tubus objektivu	1X	1X	1X, 2X zoom	1X, 2X zoom
Upevnění kamery	C-mount (použití adaptéru B - vol. příslušenství)	C-mount (použití adaptéru B - vol. příslušenství)	C-mount (použití adaptéru B - vol. příslušenství)	C-mount (použití adaptéru B - vol. příslušenství)
Zatížení ^(*) [kg]	14,5	13,6	14,1	13,2

(*) Zatížení na optický tubus, bez hmotnosti objektivu a okuláru.

Model	FS70L	FS70L-TH	FS70L4	FS70L4-TH
Obj. č.	378-186-1	378-186-3	378-187-1	378-187-3
Základní model	FS70L-S	FS-70L-THS	FS70L4-S	FS70L4-THS
Obj. č. základního modelu	378-186-2	378-186-4	378-187-2	378-187-4
Optický poměr projití	100/0 nebo 0/100	100/0 nebo 0/100	100/0 nebo 0/100	100/0 nebo 0/100
Ochranný filtr	Vestavěný filtr laserového paprsku	Vestavěný filtr laserového paprsku	Vestavěný filtr laserového paprsku	Vestavěný filtr laserového paprsku
Tubus objektivu	1X	1X	1X	1X
Použitelný laser	1064/532/355 nm	1064/532/355 nm	532/266 nm	532/266 nm
Upevnění kamery	Použit laser s TV portem	Použit laser s TV portem	C-mount (s přepnutím zeleného filtru)	C-mount (s přepnutím zeleného filtru)
Objektiv, vol. příslušenství (pro řezání laserem)	M/LCD Plan NIR M/LCD Plan UV	M/LCD Plan NIR M/LCD Plan UV	M Plan UV	M Plan UV
Zatížení ^(*) [kg]	14,2	13,5	13,9	13,1

(*) Zatížení na optický tubus, bez hmotnosti objektivu a okuláru.

Technické parametry

Nastavení zaostření	Metoda: Soustřednými hrubými (3,8 mm/ot.) a jemnými (0,1 mm/ot.) točítky zaostření (pravé a levé) Rozsah měření: 50 mm
Obraz trinokulárového tubusu	Výškové zobrazení
Zdroj světla	12V/100W světelné vodiče, bez krokového nastavení, délka světelných vodičů: 1,5m, spotřeba: 150W
Osová vzdálenost	Typ Siedentopf, rozsah nastavení 51-76 mm
Počet polí	24 mm
Úhel naklonění	0°- 20° (pouze modely - TH, - THS)
Systém osvětlení	Dopadající osvětlení pro světlé pole (Koehlerovo osvětlení, s aperturou clony)
Objektivy (vol. příslušenství)	M Plan Apo, M Plan Apo SL, G Plan Apo
FS-70L/L4	<ul style="list-style-type: none"> • FS70L podporuje tři druhy laseru YAG vlnových rozsahů (1.064nm, 532nm a 355nm), zatímco FS70L4 podporuje dva druhy vlnových rozsahů (532nm a 266nm), čímž se rozšířila oblast působnosti laserových aplikací, umožňující laserové řezání tenkých fólií používaných v polovodičích a substrátech tekutých krystalů.

Nicméně, firma Mitutoyo nenesе žádnou odpovědnost bez ohledu na výkon a/ nebo bezpečnost laserových systémů používaných mikroskopy firmy Mitutoyo. Při výběru laserové emisní jednotky se doporučuje pečlivý průzkum.

- Světlé pole, Diferenciální interferenční kontrast (DIC) a polarizované pozorování jsou standardem pro FS70Z, FS70L a FS70L4 nepodporují metodu DIC.

- Využitím karuselu, poskytují velké pracovní vzdálenosti objektivů vynikající funkčnost.

Video-mikroskopická jednotka série VMU

Technické parametry

Zvětšení tubusu	1X
Dopadající osvětlení	- Telecentrický systém se systémem stop apertury - Je vyžadováno osvětlení světelnými vodiči (vol. příslušenství)
Zdroj světla	Halogenová žárovka (21V, 150W) (vol. příslušenství)
Objektivy pro světlé pole pozorování (vol. příslušenství)	M Plan Apo, M Plan Apo SL, G Plan Apo
Objektivy pro řezání laserem (vol. příslušenství)	M plan Apo NIR, LCD Plan Apo NIR, M Plan Apo NUV a LCD Plan Apo NUV
Objektivy pro obrábění laserem (vol. příslušenství)	M Plan UV (pouze pro obj. č. 378-514)



Pro více informací si vyžádejte prospekt jednotek mikroskopů a objektivů.

VMU je kompaktní, lehká a snadno instalovatelná mikroskopická jednotka pro monitorování CCD kamerou v polovodičových zařízeních.

VMU nabízí následující výhody:

- Mezi základní rysy optického systému patří použití ultra velké pracovní vzdálenosti objektivů a korekce pro široký rozsah vlnových délek záření.
- Světelné vodiče dopadajícího osvětlení neovlivňují měřený dílec z pohledu teplotní roztažnosti (je požadováno osvětlení světelnými vodiči).
- Také k dispozici s namontováním laseru nebo karuselu (držákem objektivu).



VMU-V
378-505



VMU-H
378-506



VMU-LB
378-513



VMU-L4B
378-514

Průvodce výběrem konfigurace systému (Závisí na každé konfiguraci systému)

Obj. č.	Použitelné vlnové délky	Svislý držák CCD kamery	Vodorovný držák CCD kamery	Držák YAG laseru	Držák pro jednotku osvětlení světelnými vodiči	Hmot. [g]
378-505	Blízké infračervenému a viditelnému záření	Ano			Ano	570
378-506	Blízké infračervenému a viditelnému záření		Ano		Ano	590
378-513	Blízké infračervenému, viditelnému, blízké ultrafialovému záření	Ano		Ano	Ano	1270
378-514	Blízké infračervenému, viditelnému, blízké ultrafialovému a ultrafialovému záření	Ano		Ano	Ano	1300

Video-mikroskopická jednotka série VMU

Série WIDE VMU posouvá videomikroskopy do další úrovně se 7-krát větším zorným polem než mají běžné konvenční modely. Podporují pozorování jak v světlém tak v tmavém poli.

WIDE VMU nabízí následující výhody:

- Podpora snímačů velikosti ekvivalentu 2-palce, formát APS-C.
- Obrazové pole \varnothing 30 mm s 1X tubusem objektivu.
- Lze upevnit kamery pomocí obou adaptérů: F-adaptéru a C-adaptéru.
- K pozorování ve světlém poli jsou určeny modely WIDE VMU-V a -H.
- K pozorování v tmavém poli jsou určeny modely WIDE VMU-BDV a -BDH.
- S variabilní orientací upevnění kamery a osvětlení je možné dosáhnout velmi kompaktního uspořádání.



Vysoce kompaktní konfigurace 4 jednotek WIDE VMU

Obj. č.	Upevnění kamery	Typ pozorování	Adaptér pro osvětlení	Vhodné objektivy
378-515	Vertikální	Světlé pole (BF)	Jeden port	M Plan Apo, M Plan Apo HR, M Plan Apo SL, G Plan Apo
378-516	Horizontální	Světlé pole (BF)	Jeden port	M Plan Apo, M Plan Apo HR, M Plan Apo SL, G Plan Apo
378-517	Vertikální	Světlé pole / Tmavé pole (BD)	Dva porty	BD Plan Apo, BD Plan Apo HR, BD Plan Apo SL
378-518	Horizontální	Světlé pole / Tmavé pole (BD)	Dva porty	BD Plan Apo, BD Plan Apo HR, BD Plan Apo SL

Volitelné příslušenství: Motorický karusel, jednotka zaostřování, polarizér



Více informací najdete v prospektu měřících mikroskopů a objektivů.

Zorné pole okulárů WF

Volitelné příslušenství

Obj. č.	Popis
516848	Měřicí šablona, Nitkový kříž
516576	Šablona, Nitkový kříž a úhel 60°
516578	Šablona, Soustředné kružnice
516577	Šablona, Nitkový kříž se stupnicí 20mm
516849	Šablona, Stupnice 10 mm (dělení 0,01 mm)
516850	Šablona, Stupnice 5 mm (dělení 0,005 mm)



Pro více informací si vyžádejte prospekt jednotlivých mikroskopů a objektivů.

- Pole pozorování je extrémně široké.
- Jako volitelné příslušenství jsou dostupné měřicí šablony.
- Použitelné modely mikroskopů: MF-C, MF-UC, Hyper MF, Hyper MF-U a FS70.



378-856-5

378-857-5

378-858-5

Jednotlivě

Obj. č.	Zvětšení	Počet polí [mm]	Rozsah korekce	Oční bod	Hmot. [g]
378-856-5	10X	24	-10D až +5D	Vysoký	85
378-857-5	15X	16	-8D až +5D	Normální	40
378-858-5	20X	12	-8D až +5D	Normální	55

Sady dvou kusů

Obj. č.	Zvětšení	Počet polí [mm]	Rozsah korekce	Oční bod	Hmot. [g]
378-856	10X	24	-10D až +5D	Vysoký	85
378-857	15X	16	-8D až +5D	Normální	40
378-858	20X	12	-8D až +5D	Normální	55

Konečné korigované objektivy série ML

Série 375 Mitutoyo konečných korigovaných objektivů zajišťuje čistý, jasný obraz a velkou pracovní vzdálenost.

Technické parametry

Zkratky v tabulkách výrobků

Zvět.: Zvětšení
N.A.: Numerická clona
W.D.: Pracovní vzdálenost
D.F.: Hloubka ohniska



Obj. č.	Zvětšení	N.A.	W.D. [mm]	R [μm]	D.F. [μm]
375-036-2	1X	0,03	61	9,2	306
375-037-1	3X	0,09	77	3,06	34
375-034-1	5X	0,13	61	2,12	23
375-039	10X	0,21	51	1,31	6,2
375-051	20X	0,42	20	0,65	1,6
375-052	50X	0,55	13	0,5	0,9
375-053	100X	0,7	6	0,4	0,6

Série objektivů M Plan

Objektivy série 378 firmy Mitutoyo mají největší pracovní vzdálenosti na světě a neomezenost korekce optického systému. Tyto objektivy umožňují flexibilní pozorování ve vysokém zvětšení a nezávislou korekci vad barev.



M Plan Apo a M Plan Apo SL
Objektivy pro světlé pole pozorování



BD Plan Apo a BD Plan Apo SL
Objektivy pro světlé/tmavé pole pozorování



Korigované blízko ultrafialovými vlnovými délkami M Plan Apo NUV objektivy



Objektivy M Plan UV korigované ultrafialovými vlnovými délkami



Korigované blízko infračervenými vlnovými délkami M Plan Apo NIR objektivy

Technické parametry

Popis

- Typy objektivů s velkými pracovními vzdálenostmi poskytují vynikající čistotu mezi povrchem čočky a zaostřeným povrchem měřeného dílu, dávající možnost pozorovat měřené díly, které jsou obvykle velmi obtížně zaostřitelné kvůli špatnému promítání.

- Objektiv M Plan Apo (metallurgical plan apochromatic) je špičkový optický systém. Tento objektiv umožňuje přímé pozorování obrazů, bez vad barev, v zorném poli, čímž je dána jeho vhodnost pro různé typy mikroskopů.

- Speciálně navržené typy objektivů jsou také dostupné s korekcí pro blízké infračerveným, blízké ultrafialovým a ultrafialovým částem spektra nebo různými tloušťkami LCD obrazových skel.

- Upevňovací závity objektivů jsou navrženy v souladu s JIS B-7141-1994.



Pro více informací si vyžádejte prospekt jednotek mikroskopů a objektivů.

Série objektivů FS pro světlé pole pozorování

Série 378 - M Plan Apo

Technické parametry
Zkratky v tabulkách výrobků

N.A.: Numerická clona
W.D.: Pracovní vzdálenost
f: Ohnisková vzdálenost
R: Rozlišovací schopnost
D.F.: Hloubka ohniska
FOV 1: Zorné pole při použití okuláru $\varnothing 24$ mm
FOV 2: Zorné pole při použití digitální kamery s velikostí čipu $1/2'' / 12,7$ mm

M Plan Apo pro světlé pole pozorování

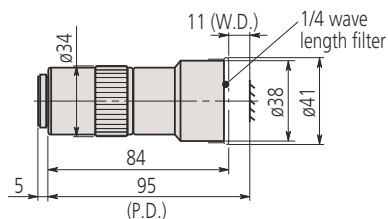
Kompatibilní s mikroskopy typu VMU / FS-70 / MF-U / Hyper MF-U

Poznámka : Polarizační jednotka (378-074) je nutná při použití 1X objektivu.

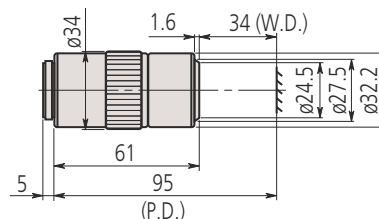
Obj. č.	Model	N.A.	W.D. [mm]	P.D. [mm]	f [mm]	R [μ m]	D.F. [μ m]	Zorné pole 1 [mm]	Zorné pole 2 [mm]	Hmot. [g]
378-800-12	M Plan Apo 1X	0,025	11	95	200	11	440	$\varnothing 24$	4,8x6,4	300
378-801-6	M Plan Apo 2X	0,055	34	95	100	5	91	$\varnothing 12$	2,4x3,2	220
378-802-6	M Plan Apo 5X	0,14	34	95	40	2	14	$\varnothing 4,8$	0,96x1,28	240
378-807-3	M Plan Apo 7,5X	0,21	35	95	26,67	1,3	6,2	$\varnothing 3,6$	0,64x0,85	240
378-803-3	M Plan Apo 10X	0,28	34	95	20	1	3,5	$\varnothing 2,4$	0,48x0,64	230
378-804-3	M Plan Apo 20X	0,42	20	95	10	0,7	1,6	$\varnothing 1,2$	0,24x0,32	270
378-805-3	M Plan Apo 50X	0,55	13	95	4	0,5	0,9	$\varnothing 0,48$	0,1x0,13	290
378-806-3	M Plan Apo 100X	0,7	6	95	2	0,4	0,6	$\varnothing 0,24$	0,05x0,06	320



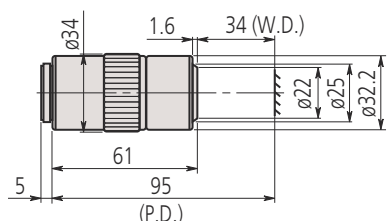
Pro více informací si vyžádejte prospekt jednotek mikroskopů a objektivů.



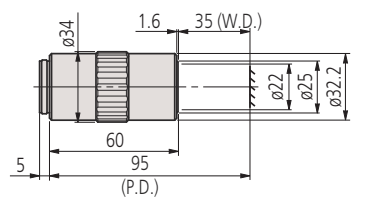
M Plan Apo 1X



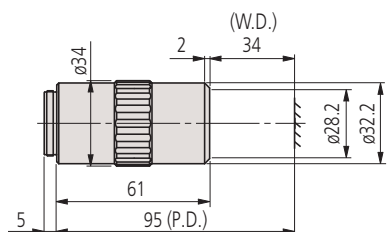
M Plan Apo 2X



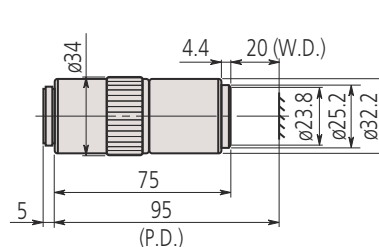
M Plan Apo 5X



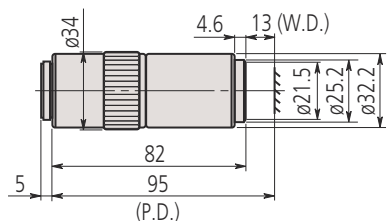
M Plan Apo 7,5X



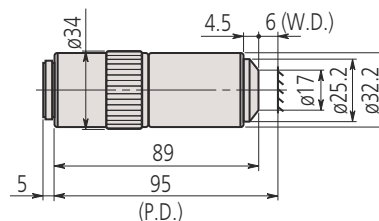
M Plan Apo 10X



M Plan Apo 20X



M Plan Apo 50X



M Plan Apo 100X

Série objektivů FS pro světlé pole pozorování

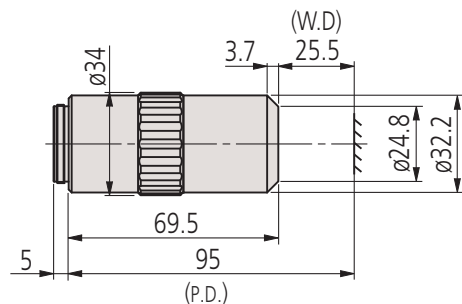
Série 378 - M Plan Apo HR

M Plan Apo HR pro pozorování ve světlem poli

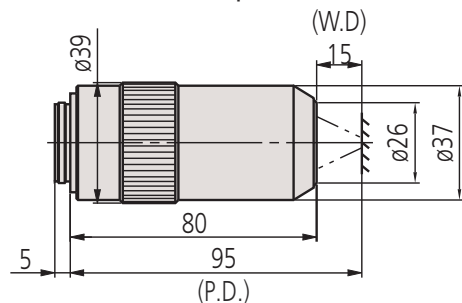
Kompatibilní s mikroskopy typu VMU / FS-70 / MF-U / Hyper MF-U

Poznámka: Tyto objektivy nabízejí extra vysokou rozlišovací schopnost.

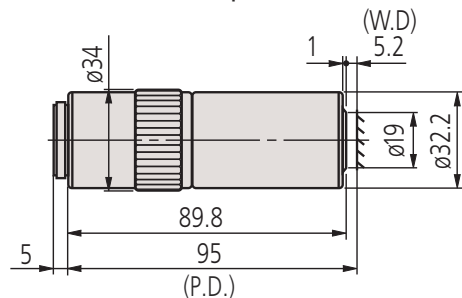
Obj. č.	Model	N.A.	W.D. [mm]	P.D. [mm]	f [mm]	R [μm]	D.F. [μm]	Zorné pole 1 [mm]	Zorné pole 2 [mm]	Hmot. [g]
378-787-4	M Plan Apo HR 5X	0,21	25,5	95	40	1,3	6,2	ø4,8	0,96x1,28	285
378-788-4	M Plan Apo HR 10X	0,42	15	95	20	0,7	1,6	ø2,4	0,48x0,64	460
378-814-4	M Plan Apo HR 50X	0,75	5,2	95	4	0,4	0,49	ø0,48	0,1x0,13	400
378-815-4	M Plan Apo HR 100X	0,9	1,3	95	2	0,3	0,34	ø0,24	0,05x0,06	410



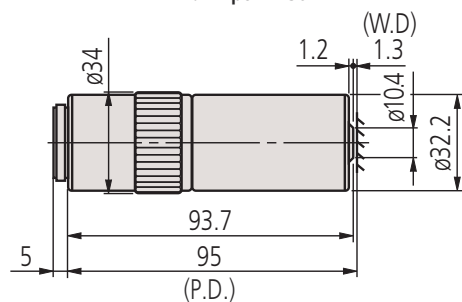
M Plan Apo HR 5X



M Plan Apo HR 10X



M Plan Apo HR 50X



M Plan Apo HR 100X

Technické parametry

Zkratky v tabulkách vý- robků

N.A.: Numerická clona
W.D.: Pracovní vzdálenost
P.D.: Parfokální vzdálenost
f: Ohnisková vzdálenost
R: Rozlišovací schopnost
D.F.: Hloubka ohniska
FOV 1: Zorné pole při
použití okuláru ø 24 mm
FOV 2: Zorné pole při
použití digitální kamery s
velikostí chipu 1/2"



Pro více informací si vyžádejte prospekt
jednotek mikroskopů a objektivů.

Série objektivů FS pro světlé pole pozorování

Série 378 - M Plan Apo SL

Technické parametry

Zkratky v tabulkách výrobků

Zvět.: Zvětšení
 N.A.: Numerická clona
 W.D.: Pracovní vzdálenost
 P.D.: Parfokální vzdálenost
 f: Ohnisková vzdálenost
 R: Rozlišovací schopnost
 D.F.: Hloubka ohniska
 FOV 1: Zorné pole při použití okuláru \varnothing 24 mm
 FOV 2: Zorné pole při použití digitální kamery s velikostí chipu 1/2"



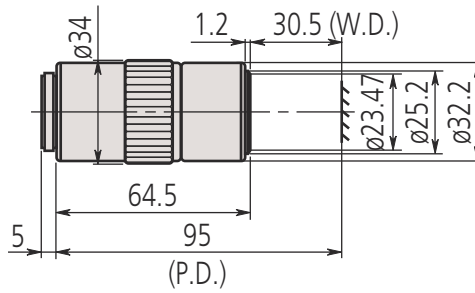
Pro více informací si vyžádejte prospekt jednotek mikroskopů a objektivů.

M Plan Apo SL pro světlé pole pozorování

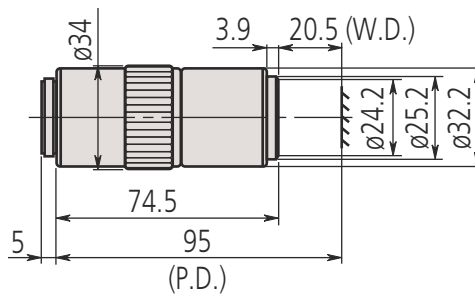
Kompatibilní s mikroskopy typu VMU / FS-70 / MF-U / Hyper MF-U

Poznámka: Tyto objektivy nabízejí extra dlouhé pracovní vzdálenosti.

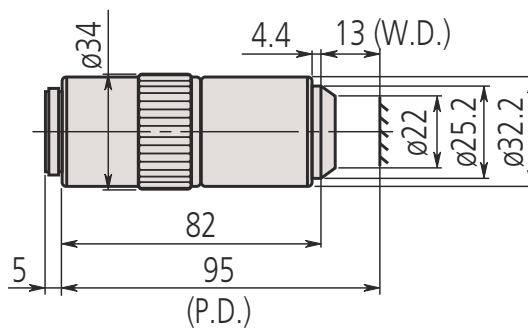
Obj. č.	Model	N.A.	W.D. [mm]	P.D. [mm]	f [mm]	R [μ m]	D.F. [μ m]	Zorné pole 1 [mm]	Zorné pole 2 [mm]	Hmot. [g]
378-810-3	M Plan Apo SL 20X	0,28	30,5	95	10	1	3,5	\varnothing 1,2	0,24x0,32	240
378-811-15	M Plan Apo SL 50X	0,42	20,5	95	4	0,7	1,6	\varnothing 0,48	0,1x0,13	280
378-813-3	M Plan Apo SL 100X	0,55	13	95	2	0,5	0,9	\varnothing 0,24	0,05x0,06	290



M Plan Apo SL 20X



M Plan Apo SL 50X



M Plan Apo SL 100X

Série objektivů FS pro světlé pole pozorování

Série 378 - G Plan Apo

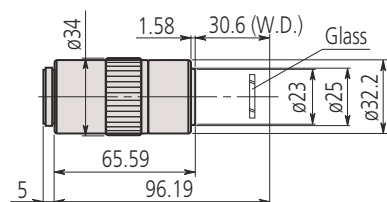
Korigované tloušťkou skla

G Plan Apo pro světlé pole pozorování

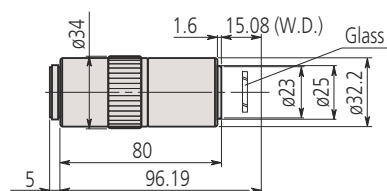
Kompatibilní s mikroskopy typu VMU / FS-70 / MF-U / Hyper MF-U

Poznámka: Série G Plan Apo jsou navrženy pro pozorování měřených dílů přes sklo (tloušťka: 3,5 mm).

Obj. č.	Model	N.A.	W.D. [mm]	P.D. [mm]	f [mm]	R [μm]	D.F. [μm]	Zorné pole 1 [mm]	Zorné pole 2 [mm]	Hmot. [g]
378-847	G Plan Apo 20X	0,28	29,42	96,19	10	1	3,5	ø1,2	0,24x0,32	270
378-848-3	G Plan Apo 50X	0,5	13,89	96,19	4	0,6	1,1	ø0,48	0,1x0,13	320



G Plan Apo 20X/t3,5

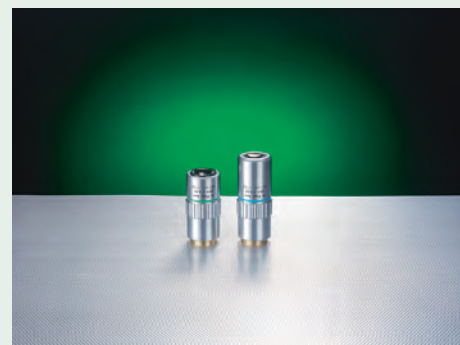


G Plan Apo 50X/t3,5

Technické parametry

Zkratky v tabulkách výrobků

Zvět.: Zvětšení
 N.A.: Numerická clona
 W.D.: Pracovní vzdálenost
 P.D.: Parfokální vzdálenost
 f: Ohnisková vzdálenost
 R: Rozlišovací schopnost
 D.F.: Hloubka ohniska
 FOV 1: Zorné pole při použití okuláru ø 24 mm
 FOV 2: Zorné pole při použití digitální kamery s velikostí chipu 1/2"



Pro více informací si vyžádejte prospekt jednotek mikroskopů a objektivů.

Objektivy pro světlé/tmavé pole pozorování série FS

Série 378 BD Plan Apo

BD Plan Apo pro pozorování ve světlém/tmavém poli
Kompatibilní s mikroskopy typu MF-U / Hyper MF-U

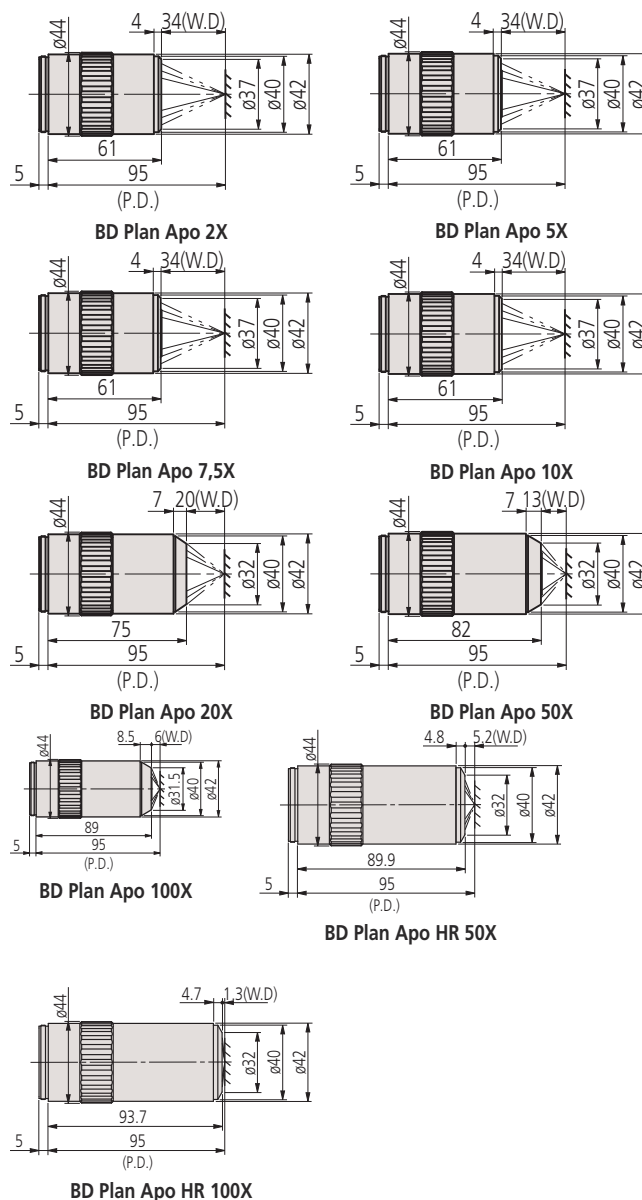
Obj. č.	Model	Zvětšení	N.A.	W.D. [mm]	f [mm]	R [μm]	D.F. [μm]	Zorné pole 1 [mm]	Zorné pole 2 [mm]	Hmot. [g]
378-831-7	BD Plan Apo 2X	2X	0,055	34	100	5	91	∅12	2,4x3,2	340
378-832-7	BD Plan Apo 5X	5X	0,14	34	40	2	14	∅4,8	0,96x1,28	350
378-830-7	BD Plan Apo 7,5X	7,5X	0,21	34	26,67	1,3	6,2	∅3,6	0,64x0,85	350
378-833-7	BD Plan Apo 10X	10X	0,28	34	20	1	3,5	∅2,4	0,48x0,64	350
378-834-7	BD Plan Apo 20X	20X	0,42	20	10	0,7	1,6	∅1,2	0,24x0,32	400
378-835-7	BD Plan Apo 50X	50X	0,55	13	4	0,5	0,9	∅0,48	0,1x0,13	440
378-836-7	BD Plan Apo 100X	100X	0,7	6	2	0,4	0,6	∅0,24	0,05x0,06	460

Technické parametry
Zkratky v tabulkách vý-
robků

N.A.: Numerická clona
W.D.: Pracovní vzdálenost
P.D.: Parafokální vzdálenost
f: Ohnisková vzdálenost
R: Rozlišovací schopnost
D.F.: Hloubka ohniska
FOV 1: Zorné pole při použití okuláru ∅ 24 mm
FOV 2: Zorné pole při použití digitální kamery s velikostí chipu 1/2"



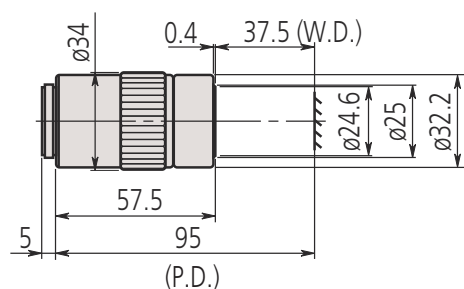
Pro více informací si vyžádejte prospekt jednotek mikroskopů a objektivů.



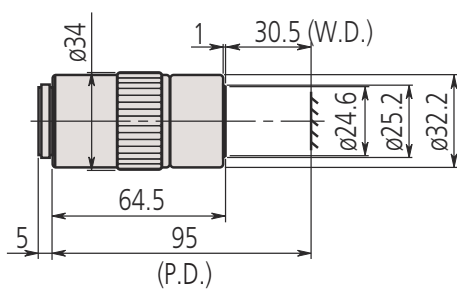
Objektivy pro NIR, NUV a UV pozorování série FS

Série 378 - M Plan Apo NIR / M Plan Apo NIR HR

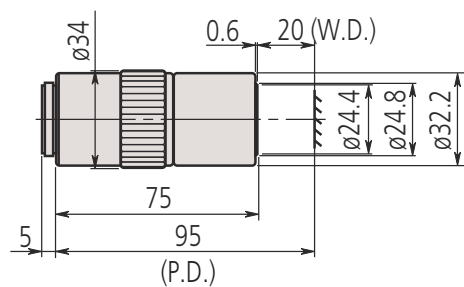
Obj. č.	Model	Zvětšení	N.A.	W.D. [mm]	P.D. [mm]	f [mm]	R [μm]	D.F. [μm]	Zorné pole 1 [mm]	Zorné pole 2 [mm]	Hmot. [g]
378-822-5	M Plan Apo NIR 5X	5X	0,14	37,5	95	40	2	14	∅4,8	0,96x1,28	220
378-823-5	M Plan Apo NIR 10X	10X	0,26	30,5	95	20	1,1	4,1	∅2,4	0,48x0,64	250
378-824-5	M Plan Apo NIR 20X	20X	0,4	20	95	10	0,7	1,7	∅1,2	0,24x0,32	300
378-825-5	M Plan Apo NIR 50X	50X	0,42	17	95	4	0,7	1,6	∅0,48	0,1x0,13	315
378-863-5	M Plan Apo NIR HR 50X	50X	0,65	10	95	4	0,42	0,65	∅0,48	0,1x0,13	450
378-864-5	M Plan Apo NIR HR 100X	100X	0,7	10	95	2	0,39	0,56	∅0,24	0,05x0,06	450



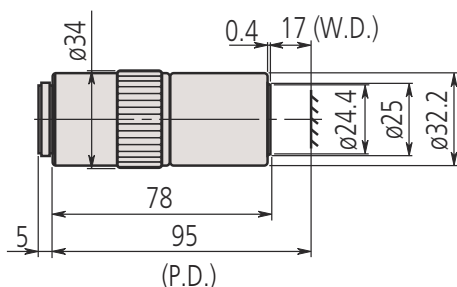
M Plan Apo NIR 5X



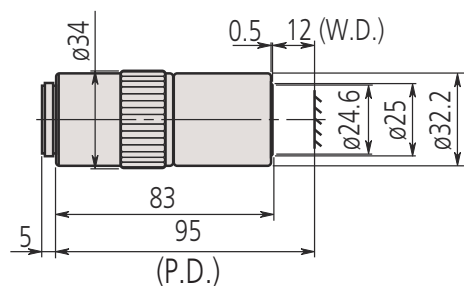
M Plan Apo NIR 10X



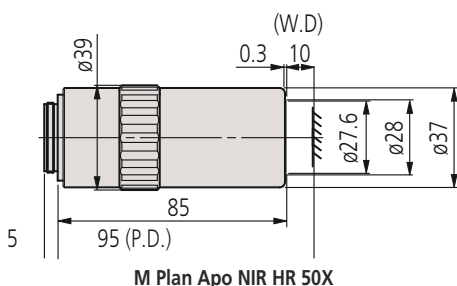
M Plan Apo NIR 20X



M Plan Apo NIR 50X



M Plan Apo NIR 100X



M Plan Apo NIR HR 50X
M Plan Apo NIR HR 100X

Technické parametry

Zkratky v tabulkách výrobků

N.A.: Numerická clona
W.D.: Pracovní vzdálenost
P.D.: Parafokální vzdálenost
f: Ohnisková vzdálenost
R: Rozlišovací schopnost
D.F.: Hloubka ohniska
FOV 1: Zorné pole při použití okuláru ∅ 24 mm
FOV 2: Zorné pole při použití digitální kamery s velikostí chipu 1/2"

M Plan Apo NIR

Poznámka:
Tyto objektivy jsou navrženy tak, aby obraz měřeného dílu zůstal zaostřen do hloubky ohniska, i když se použítá vlnová délka mění od viditelné části spektra až po blízké infračervené (480 až 1800 nm). Proto jsou série M Plan Apo NIR vhodné pro opravy laserem. Nicméně pokud se použije vlnová délka větší než 1100 nm, může zůstat poloha a ohniska mírně odlišná proti ohnisku ve viditelné části spektra v důsledku vlivu disperze a indexu lomu skla.



Pro více informací si vyžádejte prospekt jednotek mikroskopů a objektivů.

Objektivy pro NIR, NUV a UV pozorování série FS

Série 378 - M Plan Apo NIR B

Technické parametry

Zkratky v tabulkách vý- robků

N.A.: Numerická clona
W.D.: Pracovní vzdálenost
P.D.: Parafokální
vzdálenost
f: Ohnisková vzdálenost
R: Rozlišovací schopnost
D.F.: Hloubka ohniska
FOV 1: Zorné pole při
použití okuláru \varnothing 24 mm
FOV 2: Zorné pole při
použití digitální kamery s
velikostí čipu 1/2"

M Plan Apo NIR B

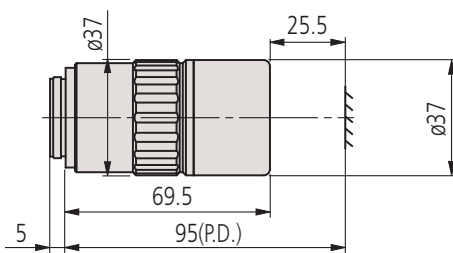
Poznámka:
Tato řada objektivů byla
výrazně vylepšena v
možnostech použití a to
díky dosažení extrémně
dlouhé pracovní
vzdálenosti 25,5 mm při
zachování NA ze série
NIR 20X/50X.

M Plan Apo NIR

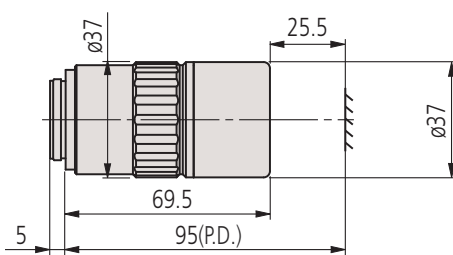
Poznámka:
Tyto objektivy jsou
navrženy tak, aby obraz
měřeného dílu zůstal
zaostřen do hloubky
ohniska, i když se použítá
vlnová délka mění od
viditelné části spektra až
po blízké infračervené
(480 až 1800 nm).
Proto jsou série M Plan
NIR vhodné pro opravy
laserem. Nicméně pokud
se použije vlnová délka
větší než 1100 nm, může
zbýt poloha a ohniska
mírně odlišná proti
ohnisku ve viditelné části
spektra v důsledku vlivu
disperze a indexu lomu
skla.



Obj. č.	Model	Zvětšení	N.A.	W.D. [mm]	f [mm]	P.D. [mm]	R [μm]	D.F. [μm]	Zorné pole 1 [mm]	Zorné pole 2 [mm]
378-867-5	M Plan Apo NIR B 20X	20X	0,4	25,5	10	95	0,7	1,7	\varnothing 1,2	0,24x0,32
378-868-5	M Plan Apo NIR B 50X	50X	0,42	25,5	4	95	0,7	1,6	\varnothing 0,48	0,24x0,13



M Plan Apo NIR B 20X



M Plan Apo NIR B 50X



Pro více informací si vyžádejte prospekt
jednotek mikroskopů a objektivů.

Objektivy pro NIR, NUV a UV pozorování série FS

Série 378 - LCD Plan Apo NIR - LCD Plan Apo NIR HR

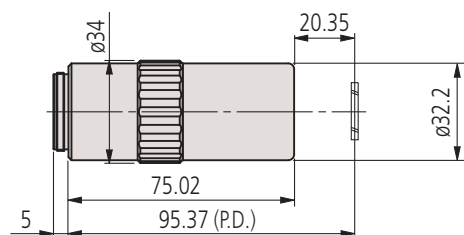
Korigované blízko ultrafialové vlnové délce a tloušťkou LCD skla

LCD Plan Apo NIR pro světlé pole pozorování

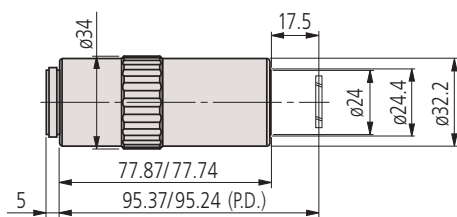
Kompatibilní s mikroskopy typu VMU / FS-70

Poznámka: W.D.: je měřeno ve vzduchu, ne přes LCD sklo.

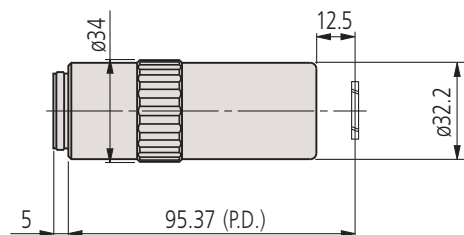
Obj. č.	Model	N.A.	W.D. [mm]	f [mm]	R [μm]	D.F. [μm]	Zorné pole 1 [mm]	Zorné pole 2 [mm]	Hmot. [g]
378-827-5	LCD Plan Apo NIR 20X (t1,1)	0,4	19,98	10	0,7	1,7	ø1,2	0,24x0,32	305
378-828-5	LCD Plan Apo NIR 50X (t1,1)	0,42	17,13	3,9	0,7	1,6	ø0,48	0,1x0,13	320
378-829-5	LCD Plan Apo NIR 50X (t0,7)	0,42	17,26	3,9	0,7	1,6	ø0,48	0,1x0,13	320
378-754-15	LCD Plan Apo NIR 100X (t0,7)	0,5	12,06	2	0,6	1,1	ø0,24	0,05x0,06	335
378-869-5	LCD Plan Apo NIR HR 50X (t 0,7)	0,65	9,6	4	0,4	0,7	ø0,48	0,1x0,13	450
378-870-5	LCD Plan Apo NIR HR 100X (t 0,7)	0,7	9,6	2	0,4	0,6	ø0,24	0,05x0,06	450



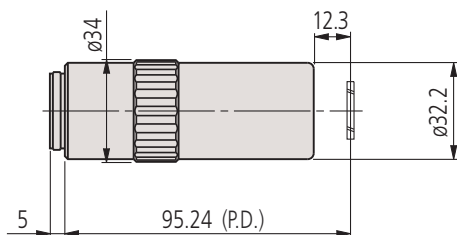
LCD Plan Apo NIR 20X (t1,1)



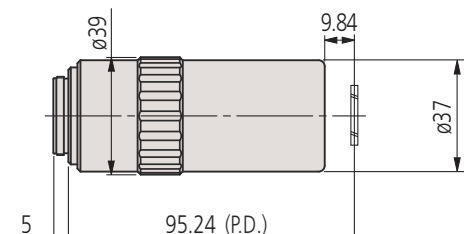
LCD Plan Apo NIR 50X (t1,1)/(t0,7)



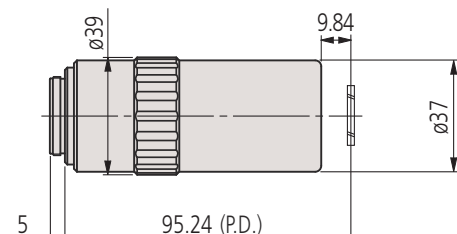
LCD Plan Apo NIR 100X (t1,1)



LCD Plan Apo NIR 100X (t0,7)



LCD Plan Apo NIR HR 50X (t0,7)



LCD Plan Apo NIR HR 100X(t0,7)

Technické parametry

Zkratky v tabulkách výrobků

N.A.: Numerická clona
W.D.: Pracovní vzdálenost
P.D.: Parafokální vzdálenost
f: Ohnisková vzdálenost
R: Rozlišovací schopnost
D.F.: Hloubka ohniska
FOV 1: Zorné pole při použití okuláru ø 24 mm
FOV 2: Zorné pole při použití digitální kamery s velikostí čipu 1/2"



Pro více informací si vyžádejte prospekt jednotek mikroskopů a objektivů.

Objektivy pro NIR, NUV a UV pozorování série FS

Série 378 M Plan Apo NUV/LCD Plan Apo NUV/M Plan UV/LCD

Technické parametry Zkratky v tabulkách výrobků

N.A.: Numerická clona
W.D.: Pracovní vzdálenost
P.D.: Parfokální vzdálenost
f: Ohnisková vzdálenost
R: Rozlišovací schopnost
D.F.: Hloubka ohniska
Zorné pole 1: Zorné pole při použití okuláru ø 24 mm
Zorné pole 2: Zorné pole při použití digitální kamery s velikostí chipu 1/2"

LCD NUV

Obj. č.	Model	Zvětšení	N.A.	W.D. [mm]	P.D. [mm]	f [mm]	R [μm]	D.F. [μm]	Zorné pole 1 [mm]	Zorné pole 2 [mm]	Hmot. [g]
378-890-8	LCD plan Apo NUV 20X (t0,7)	20X	0,42	16,96	95	10	10	1,7	ø1,2	0,24x0,32	340
378-820-8	LCD Plan Apo NUV 50X (t0,7)	50X	0,44	14,76	95	4	0,7	1,6	ø0,48	0,1x0,13	350
378-751-4	LCD Plan Apo NUV 100X (t1,1)	100X	0,5	11,03	95	2	0,6	1,1	ø0,24	0,05x0,06	380
378-891-6	LCD plan Apo NUV HR 50X (t0,7)	50X	0,65	9,76	95	4	0,4	0,7	ø0,48	0,1x0,13	500

LCD UV

Obj. č.	Model	Zvětšení	N.A.	W.D. [mm]	P.D. [mm]	f [mm]	R [μm]	D.F. [μm]	Zorné pole 1 [mm]	Zorné pole 2 [mm]	Hmot. [g]
378-892-8	LCD Plan UV 20X (t0,7)	20X	0,37	15	95	10	0,8	2,1	ø1,2	0,24x0,32	370
378-893-8	LCD Plan UV 50X (t0,7)	50X	0,41	12,4	95	4	0,7	1,6	ø0,48	0,1x0,13	400

NUV

Obj. č.	Model	Zvětšení	N.A.	W.D. [mm]	P.D. [mm]	f [mm]	R [μm]	D.F. [μm]	Zorné pole 1 [mm]	Zorné pole 2 [mm]	Hmot. [g]
378-809-5	M Plan Apo NUV 10X	10X	0,28	30,5	95	20	1	3,5	ø2,4	0,48x0,64	255
378-817-8	M Plan Apo NUV 20X	20X	0,42	17	95	10	0,7	1,7	ø1,2	0,24x0,32	340
378-819-4	M Plan Apo NUV 100X	100X	0,5	11	95	2	0,6	1,1	ø0,24	0,05x0,06	380
378-888-6	M Plan Apo NUV HR 50X	50X	0,65	10	95	4	0,42	0,65	ø0,48	0,1x0,13	500

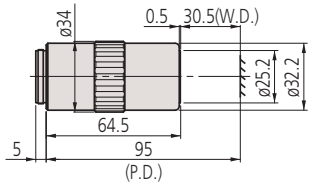
UV

Obj. č.	Model	Zvětšení	N.A.	W.D. [mm]	P.D. [mm]	f [mm]	R [μm]	D.F. [μm]	Zorné pole 1 [mm]	Zorné pole 2 [mm]	Hmot. [g]
378-844-15	M Plan UV 10X	10X	0,25	20	95	20	1,1	4,4	ø2,4	0,48x0,64	310
378-838-8	M Plan UV 50X	50X	0,4	12	95	4	0,7	1,7	ø0,48	0,1x0,13	400
378-839-5	M Plan UV 80X	80X	0,55	10	95	2,9	0,5	0,9	ø0,3	0,06x0,08	380

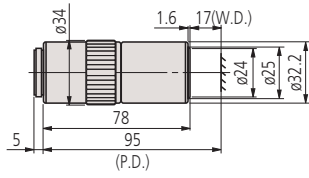


Pro více informací si vyžádejte prospekt jednotek mikroskopů a objektivů.

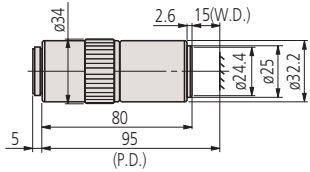
Objektivy pro NIR, NUV a UV pozorování série FS



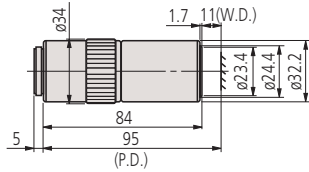
M Plan Apo NUV 10X



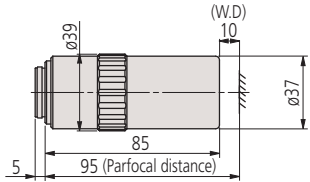
M Plan Apo NUV 20X



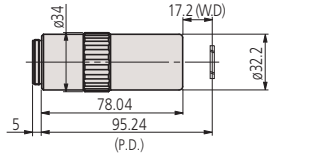
M Plan Apo NUV 50X



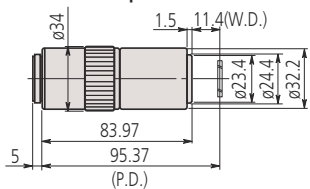
M Plan Apo NUV 100X



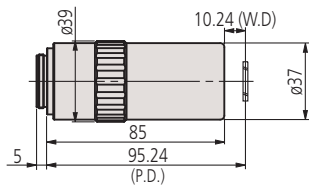
M Plan Apo NUV HR 50X



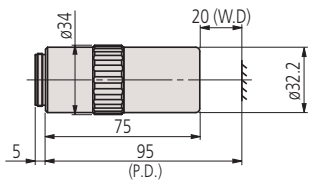
LCD Plan Apo NUV 20X (t0,7)



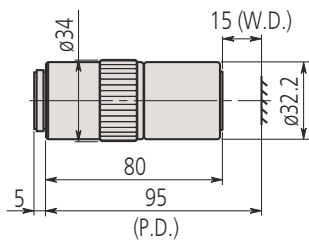
LCD Plan Apo NUV 100X (t1,1)



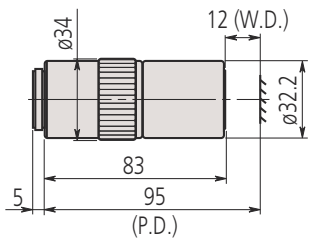
LCD Plan Apo NUV HR 50X (t0,7)



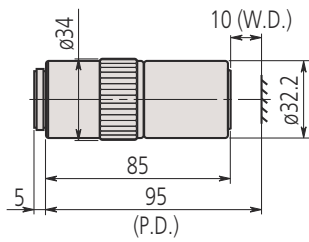
M Plan UV 10X



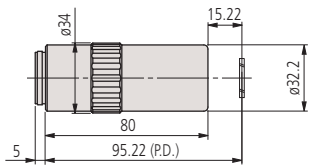
M Plan UV 20X



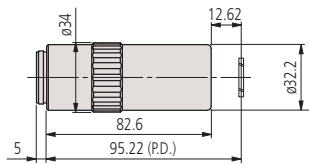
M Plan UV 50X



M Plan UV 80X



LCD Plan UV 20X (t0,7)



LCD Plan UV 50X (t0,7)

Měřicí projektory série PJ-PLUS

PJ-PLUS

Měřicí projektory, které "mohou intuitivně obsluhovat" i nezkušení uživatelé, a které se rovněž vyznačují vynikající odolností a energetickou úsporností díky použití "LED osvětlení" a "bezventilátového chlazení".

Poskytují stabilní měření rozměrů a úhlů v nepříznivějším prostředí, jako jsou výrobní a procesní linky, než jaké zvládnou konvenční modely.

Standardní příslušenství

Obj. č.	Popis
383876	Ochranný plášť, Obal proti prachu pro projektor PJ-3010F

Volitelné příslušenství

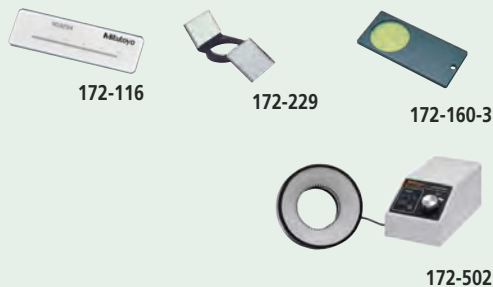
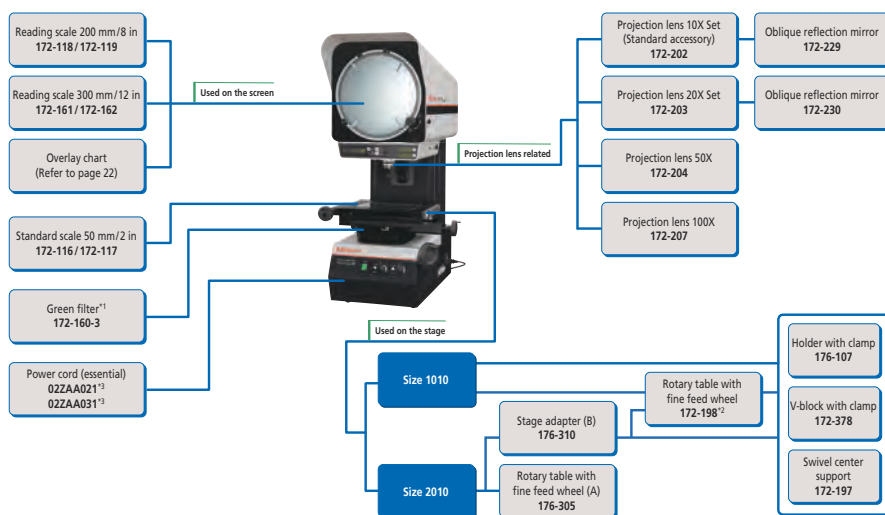
Obj. č.	Popis
172-116	Kontrolní nástroj, Standardní pravítko 50 mm/0,1 mm
172-118	Kontrolní nástroj, Odečítací pravítko 200 mm/0,5 mm
172-119	Kontrolní nástroj, Odečítací pravítko 8" / 0.02"
172-161	Kontrolní nástroj, Odečítací pravítko 300 mm/0,5 mm
172-162	Kontrolní nástroj, Odečítací pravítko 12" / 0.02"
172-160-3	Zelený filtr, barevný filtr
172-197	Upínací materiál, Výkyvný středící suport
172-229	Příslušenství pro objektivy, Zrcátko na dopadající světlo pro 10x objektiv
172-230	Příslušenství pro objektivy, Zrcátko na dopadající světlo pro 20x objektiv
172-378	Upínací materiál, Horizontální prisma se svěrkou
176-107	Upínací materiál, Nastavitelná upínka
172-160-2	Zelený filtr
176-105	Upínací materiál, Výkyvný středící suport
999678D	Mezičlen s T-drážkou
12AAE671	Upevnění, Držák A senzoru Optoeye-200, 250-350 mm
332-151	Senzor, Hranový senzor OPTOEYE 200
02ZAA021	Napájecí kabel (CEE), Vysoko-kapacitní provedení
176-106	Otočný stůl
172-196	Otočný stůl, 100 mm pro TM-1005B
172-198	Otočný stůl, 100mm s jemným dostavěním pro TM-1005B
264-155D	2D datový procesor, QM Data 200, stolní provedení
264-156D	2D datový procesor, QM-Data 200, k montáži na kloubové rameno
172-502	LED kruhové osvětlení (PJ-PLUS)
12AAX044	Tlumící kolečko A (pro PJ20X), k připojení LED osvětlení (172-502) k 20X objektivu
172-296	Sada promítacích objektivů, zvětšení 10X
172-297	Sada promítacích objektivů, zvětšení 20X
172-298	Sada promítacích objektivů, zvětšení 50X
172-299	Sada promítacích objektivů, zvětšení 100X



PJ-P1010A

Obj. č.	Model	Rychloposuvový mechanismus	Největší rozměry stolu v ose XY [mm]	Účinná plocha stolu v ose XY [mm]	Obj. č. skla stolu	Max. zatížení stolu [kg]	Hmotnost [kg]
302-801-10	PJ-P1010A	Osy X a Y	250 x 250	142 x 142	12BAE041	10	114
302-802-10	PJ-P2010A	osa X a Y	350 x 280	240 x 140	12BAD760	8	118

System Diagram



Série měřicích projektorů PJ-H30

Měřicí projektory vyznačující se osvětlením dopadajícím světlem s variabilním nastavením.

Měřicí projektory PJ-H30 nabízí následující výhody:

- Otáčením kondenzoru čočky a změnou úhlu polopropustného zrcátka v objektivu lze optimálně zobrazit i špatně se odrážející povrchy.
- Zlepšená intenzita světla promítaného objektu díky novému optickému systému procházejícího osvětlení.
- Vysoká přesnost měření (nad normu JIS).
- Měřicí stůl s rychlým přestavováním jednou rukou na obou osách pro snadné přepínání mezi rychlým polohováním a přesným nastavením.
- Konstantní napájení s šetrným náběhem pro maximalizaci životnosti halogenové žárovky.
- Dobře viditelný digitální čítač s velkými číslicemi.
- Vestavný přesný hranový detektor (Optoeye) u typů modelu PJ-H30D.
- RS-232C výstup.



Model 3017B



PJ-H30A1010B



PJ-H30A2010B



PJ-H30A2017B



PJ-H30A3017B

PJ-H30A

Obj. č.	Zaostřování	Hranový senzor	Největší rozměry stolu v ose XY [mm]	Účinná plocha stolu v ose XY [mm]	Obj. č. skla stolu	Funkce vychýlení	Max. zatížení stolu [kg]	Hmotnost [kg]
303-712-1D	Manuální	Volitelný	300 x 240	180 x 150	380412	±3°	10	176
303-713-1D	Manuální	Volitelný	350 x 280	250 x 150	382762	±3°	10	178
303-714-1D	Manuální	Volitelný	410 x 342	270 x 240	12BAD363	±5°	20	205
303-715-1D	Manuální	Volitelný	510 x 342	370 x 240	12BAD330	±5°	20	212

PJ-H30D

Obj. č.	Zaostřování	Hranový senzor	Největší rozměry stolu v ose XY [mm]	Účinná plocha stolu v ose XY [mm]	Obj. č. skla stolu	Funkce vychýlení	Max. zatížení stolu [kg]	Hmotnost [kg]
303-732-1D	Motorické	Vestavěn	300 x 240	180 x 150	380412	±3°	10	176
303-733-1D	Motorické	Vestavěn	350 x 280	250 x 150	382762	±3°	10	178
303-734-1D	Motorické	Vestavěn	410 x 342	270 x 240	12BAD363	±5°	20	205
303-735-1D	Motorické	Vestavěn	510 x 342	370 x 240	12BAD330	±5°	20	212

Technické parametry

Promítnutý obraz	Vzpřímený
Promítací matnice	Využitelný průměr: 306 mm Materiál matnice: Jemně broušené sklo Otočení matnice: ±360°, jemný posuv a svorka Úhel zobrazení: Digitální counter (LED) Rozlišení: 1' nebo 0,01° (přepínatelné) Rozsah: ±370° Přepínatelný ABS/INC mód, nastavení nuly Vztažné čáry: Nitkový kříž
Promítací objektiv	10X (172-472) Volitelné příslušenství: 5X, 20X, 50X, 100X
Přesnost zvětšení	Procházející osvětlení: ±0,1% nebo lepší Dopadající osvětlení: ±0,15% nebo lepší
Procházející osvětlení	Zdroj světla: Halogenová žárovka (24V, 150W) Optický systém: Zvětšovací telecentrický systém Funkce: Plynulé variabilní nastavení jasu, teplo pohlcující filtr, chladič ventilátor
Osvětlení dopadajícím světlem	Zdroj světla: Halogenová žárovka (24V, 150W) Optický systém: Vertikální / šikmé osvětlení s nastavitelným chlazením Funkce: Plynulé variabilní nastavení jasu, teplo pohlcující filtr, chladič ventilátor
Napájení	220V AC, 50/60Hz
Rozlišení	0,001 mm

Série měřicích projektorů PJ-H30

Volitelné příslušenství

Obj. č.	Popis
332-151	Senzor, Hranový senzor OPTOEYE 200
12AAE671	Upevnění, Držák A senzoru Optoeye-200, 250-350 mm
12AAG983	Upevnění, Držák senzoru Optoeye-200 pro sérii PJ-H30
12AAG981	Filtr, Zelený filtr pro projektory série PJ-H30
172-116	Kontrolní nástroj, Standardní pravítko 50 mm/0,1 mm
172-118	Kontrolní nástroj, Odečítací pravítko 200 mm/0,5 mm
172-161	Kontrolní nástroj, Odečítací pravítko 300 mm/0,5 mm
172-271	Promítací objektiv, Zvětšení 5X pro sérii PJ-311
172-473	Promítací objektiv, Zvětšení 20X pro sérii PJ-H30
172-474	Promítací objektiv, Zvětšení 50X pro sérii PJ-H30
172-475	Promítací objektiv, Zvětšení 100X pro sérii PJ-H30
176-105	Upínací materiál, Výkyvný středící suport
172-197	Upínací materiál, Výkyvný středící suport
172-198	Otočný stůl, 100mm s jemným dostavěním pro TM-1005B
172-378	Upínací materiál, Horizontální prisma se svěrkou
176-305	Otočný stůl, Typ A, D=240 mm
176-306	Otočný stůl, Typ B, D=270 mm
011534	Speciální čistič na optiku
12AAA807D	Kabel RS-232C (2 m), křížený
12AAG982	Stativ pro QM-Data 200, Stojan pro QM-Data 200 pro sérii PJ-H30
264-155D	2D datový procesor, QM-Data 200, stolní provedení
264-156D	2D datový procesor, QM-Data 200, k montáži na kloubové rameno



Nastavitelné/šikmé
přepínatelné dopadající
osvětlení



Vertikální osvětlení



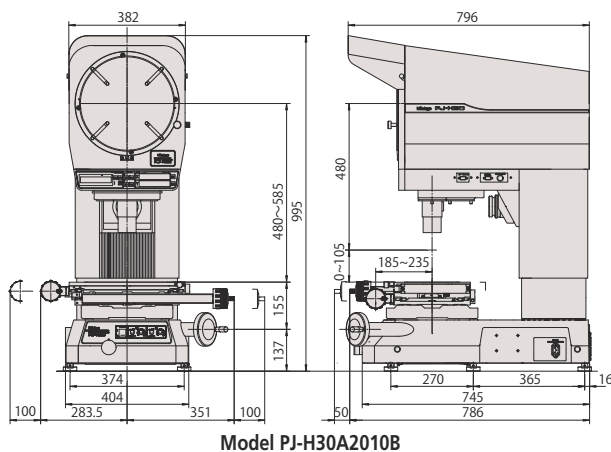
Šikmé osvětlení



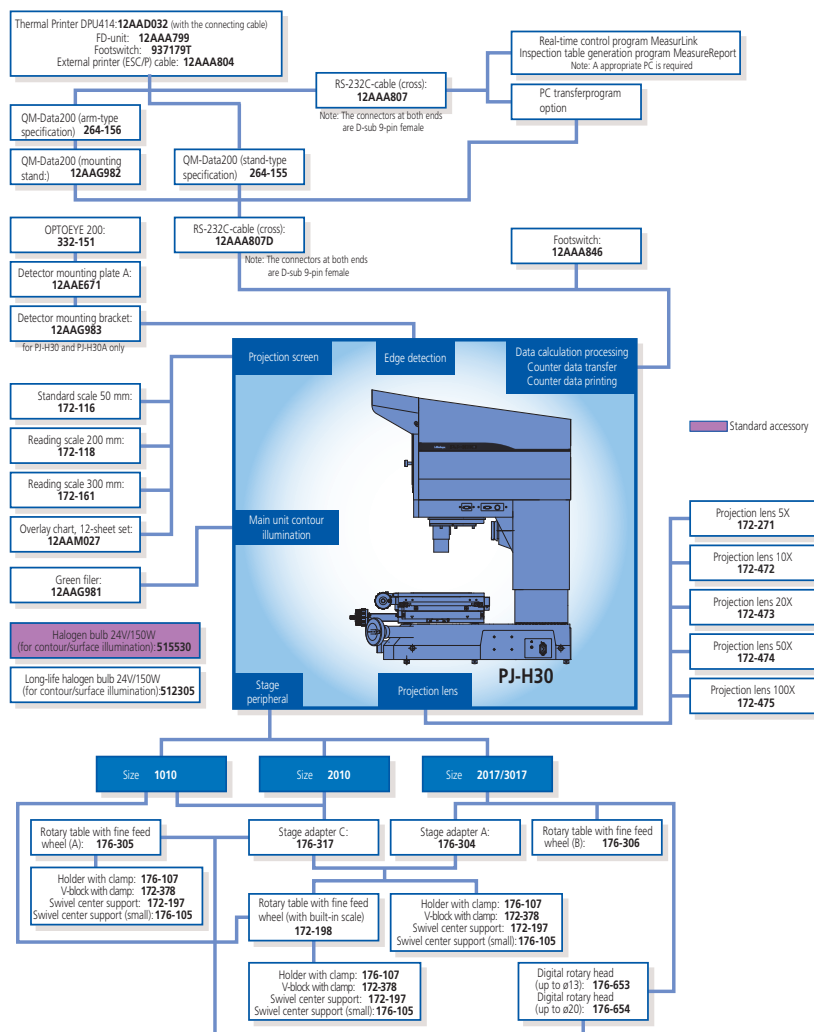
264-155D
QM-Data 200



Prospekt měřicích projektorů je k dostání na
vyžádání.



Model PJ-H30A2010B



Série měřicích projektorů PV-5110

- Tyto měřicí projektory jsou robustní stojanové měřicí přístroje se svislým optickým systémem.
- Velká otočná matnice s digitálním odečítáním zaručuje dobré možnosti pozorování a snadné měření.



304-919D

Counter je dodáván jako volitelné příslušenství.



Zobrazovací jednotka KA



QM-Data 200



OPTOEYE 200

Obj. č.	Model	Stůl XY [mm]	Měřicí metoda	Rychloposuvový mechanismus	Největší rozměry stolu v ose XY [mm]	Účinná plocha stolu v ose XY [mm]	Obj. č. skla stolu	Funkce vychýlení	Max. zatížení stolu [kg]
304-919D	PV-5110	200 x 100	Lineární snímač	Osy X a Y	380 x 250	266 x 170	382762	±3°	5

Technické parametry

Promítnutý obraz	Převrácený
Promítací matnice	Využitelný průměr: 508 mm Materiál matnice: Jemně broušené sklo Otočení matnice: ±360°, jemný posuv a svorka Úhel zobrazení: Digitální counter (LED) Rozlišení: 1' nebo 0,01° (přepínatelné) Rozsah: ±370° Přepínatelný ABS/INC mód, nastavení nuly Vztažné čáry: Nitkový kříž
Promítací objektiv	10X (172-402) Volitelné příslušenství: 5X, 20X, 50X, 100X
Přesnost zvětšení	Procházející osvět.: ±0,1% nebo lepší Dopadající osvět.: ±0,15% nebo lepší
Procházející osvětlení	Zdroj světla: Halogenová žárovka (24V, 150W) Optický systém: Zvětšovací telecentrický systém Funkce: Jas s 2 kroky (Vysoký / Nízký), teplo pohlcující filtr, chladicí ventilátor
Osvětlení dopadajícím světlem	Zdroj světla: Halogenová žárovka (24V, 150W) Optický systém: Vertikální osvětlení Funkce: Nastavitelný chladič objektivu, šikmé osvětlení (pro 5X, 10X a 20X), teplo pohlcující filtr, chladicí ventilátor
Zaostřování	Manuální ostření
Rozlišení	0,001 mm
Napájení	220 - 240V AC, 50/60Hz
Hmotnost	210 kg

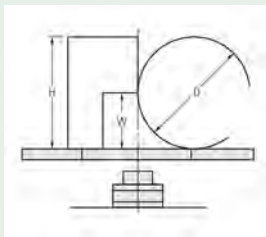
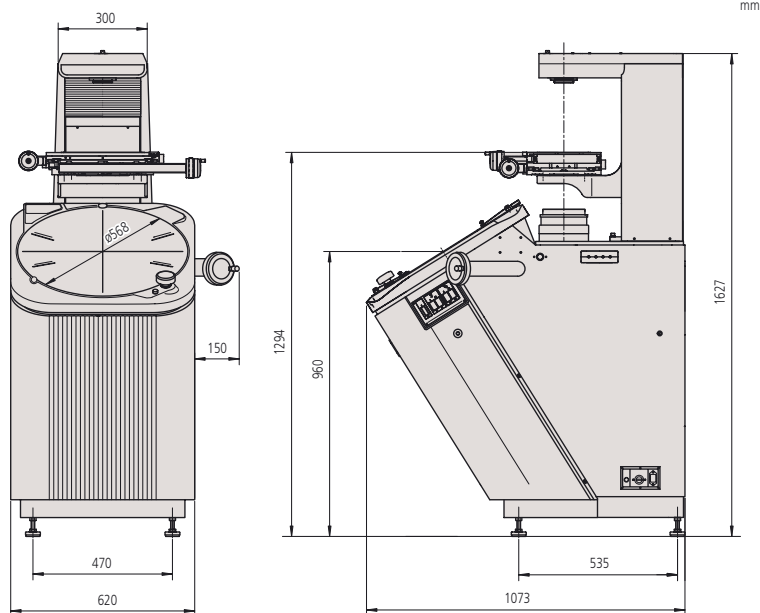
Standardní příslušenství

Obj. č.	Popis
512305	Halog. žárovka pro měřicí projektor, 24V/150W
12AAF182	Stojan pro digitální counter, pro projektor PV-5110
382762	Sklo stolu, 280 x 180 mm, pro projektor
172-422	Osvětlení, Jednotka dopadajícího osvětlení pro PV-5110

Série měřicích projektorů PV-5110

Volitelné příslušenství

Obj. č.	Popis
172-116	Kontrolní nástroj, Standardní pravítko 50 mm/0,1 mm
172-330	Kontrolní nástroj, Standardní pravítko 80 mm/0,1 mm
172-161	Kontrolní nástroj, Odečítací pravítko 300 mm/0,5 mm
172-329	Kontrolní nástroj, Odečítací pravítko 600 mm/0,5 mm
172-160-2	Zelený filtr
172-319	Plátěné zastřešení
510189	Obal proti prachu pro projektor PV500/600
172-198	Otočný stůl, 100mm s jemným dostavěním pro TM-1005B
172-197	Upínací materiál, Výkyvný středící suport
176-107	Upínací materiál, Nastavitelná upínka
172-378	Upínací materiál, Horizontální prisma se svěrkou
011534	Speciální čistič na optiku
12AAE672	Upevnění, Držák B senzoru Optoeye-200, 500-600 mm
264-156D	2D datový procesor, QM-Data 200, k montáži na kloubové rameno
174-183D	Counter KA-212 pro lineární pravítka



D: Maximální průměr měřeného dílu
W: Pracovní vzdálenost
H: Maximální výška měřeného dílu

View field	Magnification				
	5X	10X	20X	50X	100X
H	125	181	206	87	87
W	60 (27)	60	60	32.4	22.5
D	120	120	120	64.8	45

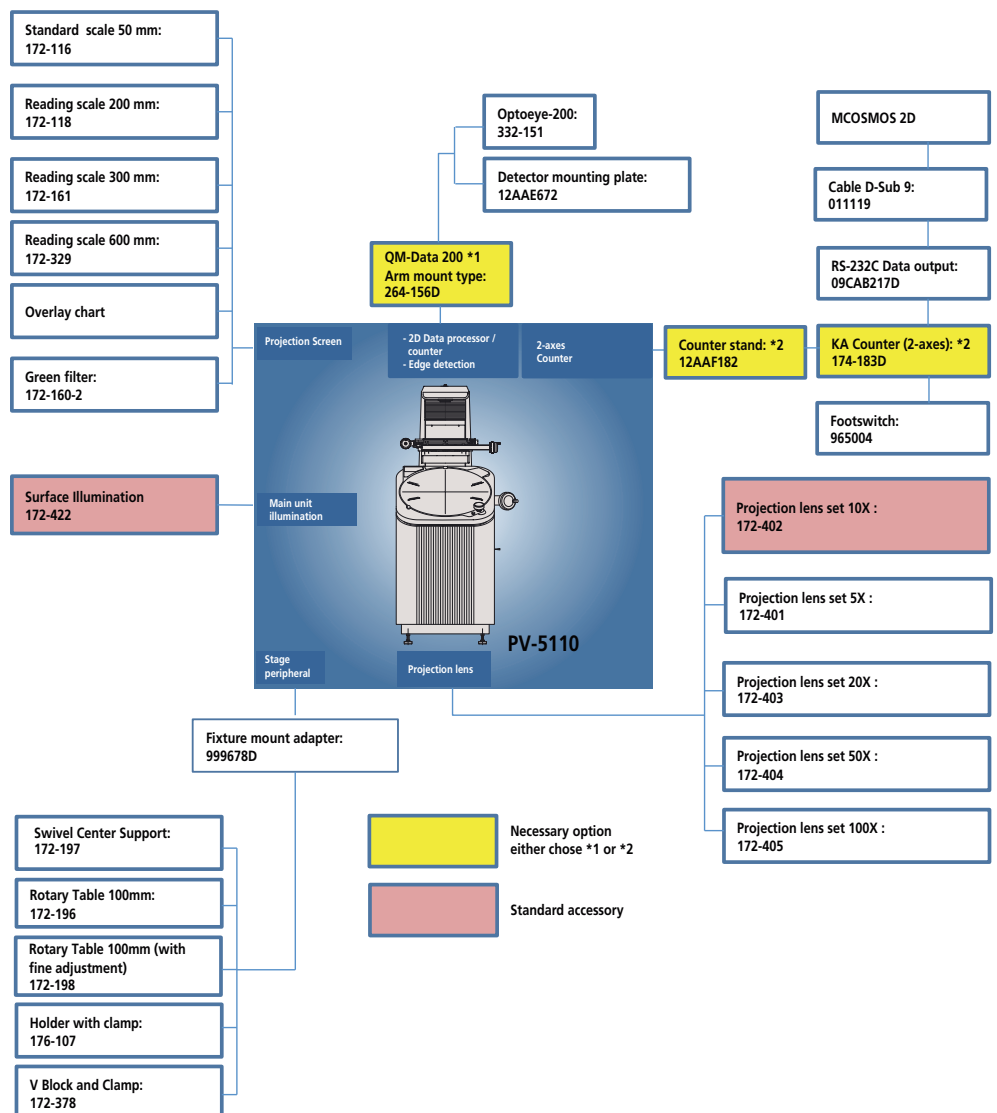
() : Při použití dopadajícího osvětlení



172-319



Prospect měřicích projektorů je k dostání na vyžádání.



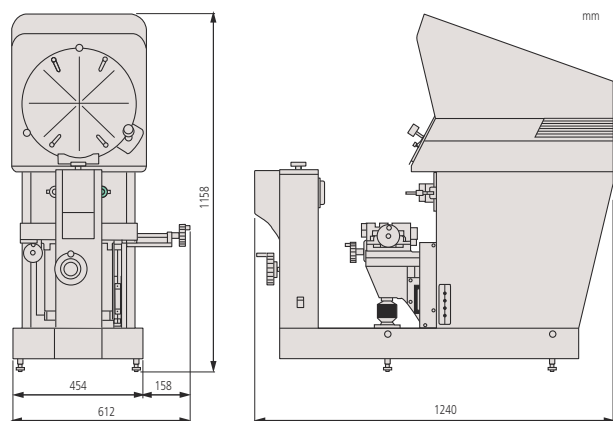
Série měřicích projektorů PH-A14

Měřicí projektor PH-A14

- Vzhledem k vodorovnému paprsku osvětlení na přístrojích PH-A14, můžete snadno měřit větší a těžší obrobky, včetně ozubených tyčí, lisovacích a střížných nástrojů, hřídelů, apod..
- Projektor lze použít pro široký rozsah aplikací vzhledem k hlavním posuvovým rozsahům stolu 203 x 102 mm a možnosti zatížení až 45 kg.



172-810-20D



Zobrazovací jednotka KA



QM-Data 200



OPTOEYE 200

Obj. č.	Rozsah měření	Model	Stůl XY [mm]	Měřicí metoda	Největší rozměry stolu v ose XY [mm]	Max. zatížení stolu [kg]
172-810-20D	200 x 100 mm	PH-A14	203 x 102	Lineární snímač	407 x 153	45

Technické parametry

Promítnutý obraz	Převrácený
Promítací matnice	Využitelný průměr: 356 mm Materiál matnice: Jemně broušené sklo Otočení matnice: $\pm 360^\circ$, jemný posuv a svorka Úhel zobrazení: Nonius, dělení stupnice: 1' (přepínatelné) Rozlišení: 1' nebo 0,01' Rozsah: $\pm 370^\circ$ Vztažné čáry: Nitkový kříž
Promítací objektiv	10X (172-11) Volitelné příslušenství: 20X, 50X, 100X
Přesnost zvětšení	Procházející osvětlení: $\pm 0,1\%$ nebo lepší Dopadající osvětlení: $\pm 0,15\%$ nebo lepší
Procházející osvětlení	Zdroj světla: Halogenová žárovka (24V, 150W) Optický systém: Telecentrický systém Funkce: Teplo pohlcující filtr, chladicí ventilátor
Osvětlení dopadajícím světlem	Zdroj světla: Halogenová žárovka (24V, 150W) Optický systém: Vertikální osvětlení Funkce: Nastavitelný chladič objektivu, teplo pohlcující filtr, chladicí ventilátor
Zaostřování	Manuální ostření
Rozlišení	0,001 mm (pomocí volitelného KA Counteru)
Napájení	220 - 240V AC, 50/60Hz
Hmotnost	140 kg

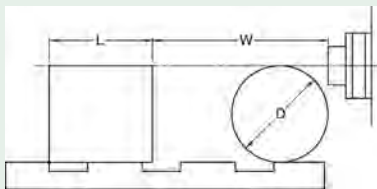
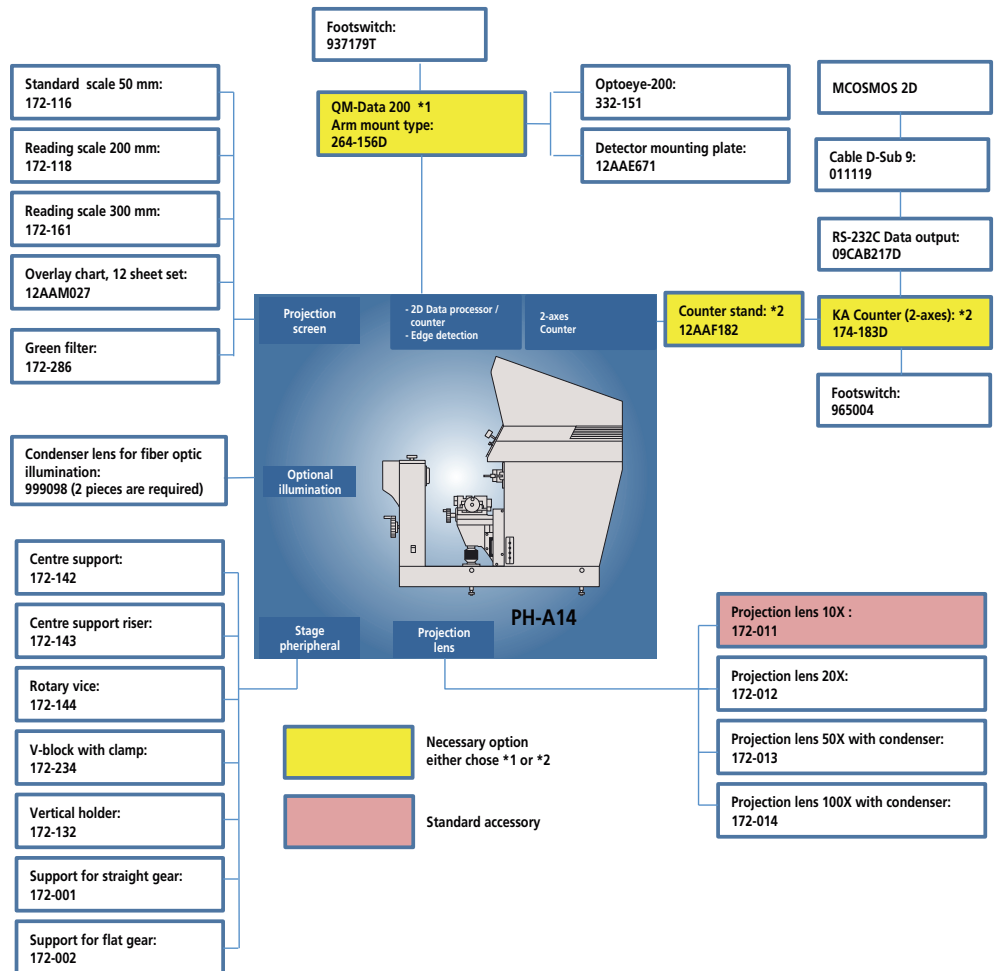
Standardní příslušenství

Obj. č.	Popis
172-011	Sada promítacího objektivu, Zvětšení 10X pro PH-A14
512305	Halog. žárovka pro měřicí projektor, 24V/150W

Série měřicích projektorů PH-A14

Volitelné příslušenství

Obj. č.	Popis
172-013	Sada promítacího objektivu, Zvětšení 50X pro sérii PH-A14
172-012	Sada promítacího objektivu, Zvětšení 20X pro PH-A14
172-014	Sada promítacího objektivu, Zvětšení 100X pro PH-A14
172-116	Kontrolní nástroj, Standardní pravítko 50 mm/0,1 mm
172-118	Kontrolní nástroj, Odečtací pravítko 200 mm/0,5 mm
172-286	Filtr, Barevný filtr
172-143	Upínací materiál, Podstavec pro středící suport
172-144	Upínací materiál, Otočný svěrák
172-234	Upínací materiál, Horizontální prizma se svěrkou
172-132	Vertikální upínací držák, Vertikální upínací držák
172-161	Kontrolní nástroj, Odečtací pravítko 300 mm/0,5 mm
172-001	Upínací materiál, Upínka pro přímé ozubení
172-002	Upínací materiál, Upínka pro ploché ozubení
172-142	Středící suport
011534	Speciální čistič na optiku
332-151	Senzor, Hranový senzor OPTOEYE 200
12AAE671	Upevnění, Držák A senzoru Optoeye-200, 250-350 mm
264-156D	2D datový procesor, QM-Data 200, k montáži na kloubové rameno
12AAF182	Stojan pro digitální counter, pro projektor PV-5110
174-183D	Counter KA-212 pro lineární pravítka



L: Max. šířka měřeného dílu
W: Pracovní vzdálenost
D: Max. průměr měřeného dílu

PH-A14	Magnification			
	10X	20X	50X	100X
View field	35.6	17.3	7.12	3.56
L	235	235	80	109
W	93	40	14.6	9.5
D	130	116	30.4	19

Série měřicích projektorů PH-3515F

Měřicí projektor PH-3515F

- Vzhledem k vodorovnému paprsku osvětlení na přístrojích PH-3515F, můžete snadno měřit větší a těžší obrobky, včetně ozubených tyčí, lisovacích a střížných nástrojů, hřídelů, apod.. Projektor lze použít pro široký rozsah aplikací vzhledem k hlavním posuvovým rozsahům stolu 254 x 152 mm a možnosti zatížení až 45 kg.



172-868D

Obj. č.	Rozsah měření	Model	Stůl XY [mm]	Měřicí metoda	Rychloposuvový mechanismus	Největší rozměry stolu v ose XY [mm]	Funkce vychýlení	Max. zatížení stolu [kg]
172-868D	254 x 152 mm	PH-3515F	254 x 152	Lineární snímač	Osa X	450 x 146	±10°	45

Technické parametry

Promítnutý obraz	Vzpřímený
Promítací matnice	Využitelný průměr: 353 mm Materiál matnice: Jemně broušené sklo Otočení matnice: ±360°, jemný posuv a svorka Úhel zobrazení: Digitální counter (LED) Rozlišení: 1' nebo 0,01° (přepínatelné) Rozsah: ±370° Přepínatelný ABS/INC mód, nastavení nuly Vztažné čáry: Nitkový kříž
Promítací objektiv	10X (172-184) Volitelné příslušenství: 5X, 20X, 50X, 100X
Přesnost zvětšení	Procházející osvětlení: ±0,1% nebo lepší Dopadající osvětlení: ±0,15% nebo lepší
Procházející osvětlení	Zdroj světla: Halogenová žárovka (24V, 150W) Optický systém: Telecentrický systém Funkce: Jas s 2 kroky (Vysoký / Nízký), teplo pohlcující filtr, chladič ventilátor
Osvětlení dopadajícím světlem	Zdroj světla: Halogenová žárovka (24V, 150W) Optický systém: Vertikální osvětlení Funkce: Nastavitelný chladič objektivu, jas s 2 kroky (Vysoký / Nízký), teplo pohlcující filtr, chladič ventilátor
Zaostřování	Manuální ostření
Rozlišení	0,001 mm
Napájení	220 - 240V AC, 50/60Hz
Hmotnost	150 kg

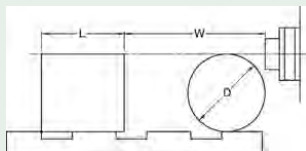
Standardní příslušenství

Obj. č.	Popis
383228	Ochranný plášť, Obal proti prachu pro projektor PH3500
512305	Halog. žárovka pro měřicí projektor, 24V/150W
12BAA637	Žárovka, Halogenové 24V/200W vedené dvěma svět. vodiči pro PH-3515F

Série měřicích projektorů PH-3515F

Volitelné příslušenství

Obj. č.	Popis
172-423	Jednotka osvětlení, Jednotka osvětlení dopadajícím světlem pro PH-3515F
172-116	Kontrolní nástroj, Standardní pravítko 50 mm/0,1 mm
172-118	Kontrolní nástroj, Odečtací pravítko 200 mm/0,5 mm
172-161	Kontrolní nástroj, Odečtací pravítko 300 mm/0,5 mm
172-286	Filtr, Barevný filtr
172-142	Středicí suport
172-143	Upínací materiál, Podstavec pro středicí suport
172-144	Upínací materiál, Otočný svérák
172-234	Upínací materiál, Horizontální prisma se svérkou
172-132	Vertikální upínací držák, Vertikální upínací držák
12AAM027	Sada měřicích šablon, pro měřicí projektor č. 11-12
12AAF182	Stojan pro digitální counter, pro projektor PV-5110
011534	Speciální čistíč na optiku
332-151	Senzor, Hranový senzor OPTOEYE 200
12AAE671	Upevňení, Držák A senzoru Optoeye-200, 250-350 mm
264-156D	2D datový procesor, QM-Data 200, k montáži na kloubové rameno
174-183D	Counter KA-212 pro lineární pravítka



L: Max. šířka měřeného dílu
W: Pracovní vzdálenost
D: Max. průměr měřeného dílu

PH-3515F	Magnification				
	5X	10X	20X	50X	100X
View field	70.6	35.3	17.65	7.06	3.5
L	175	235	235	80	109
W	160 (64)	93 (35)	40	14.6	9.5
D	152.4	152.4	116	30.4	19

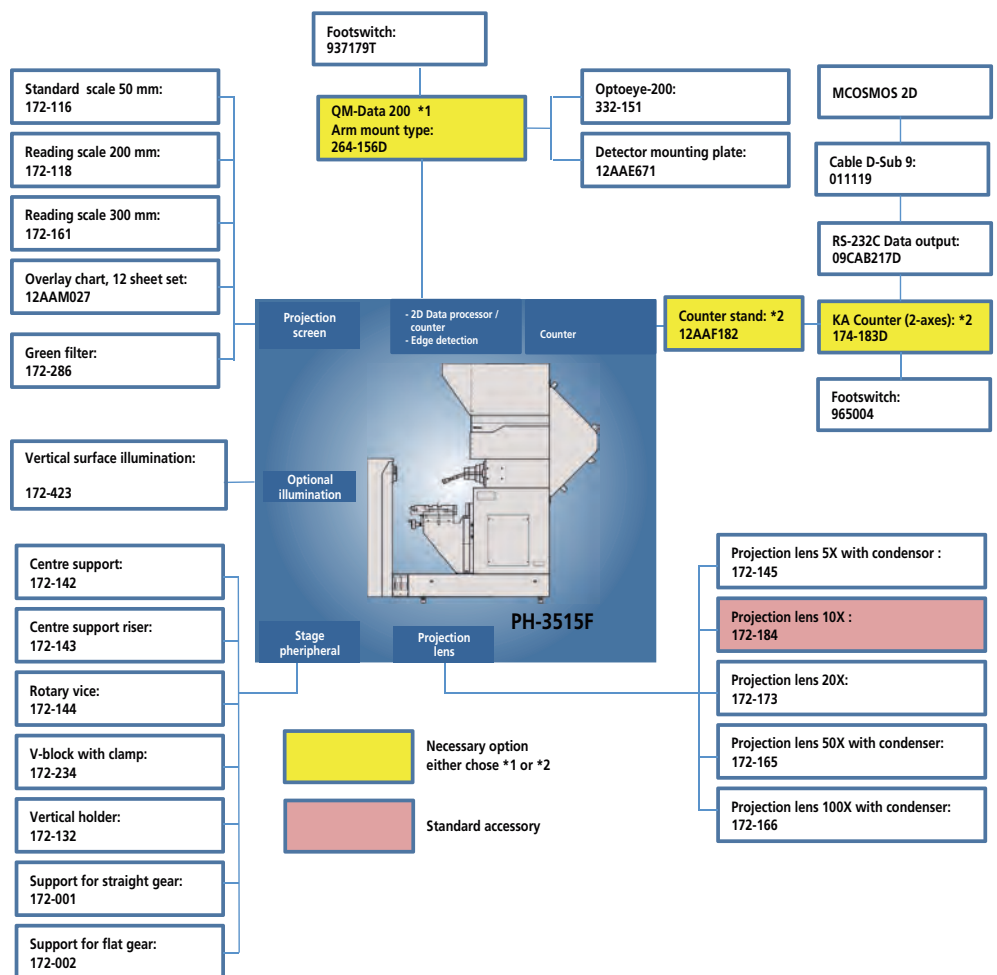
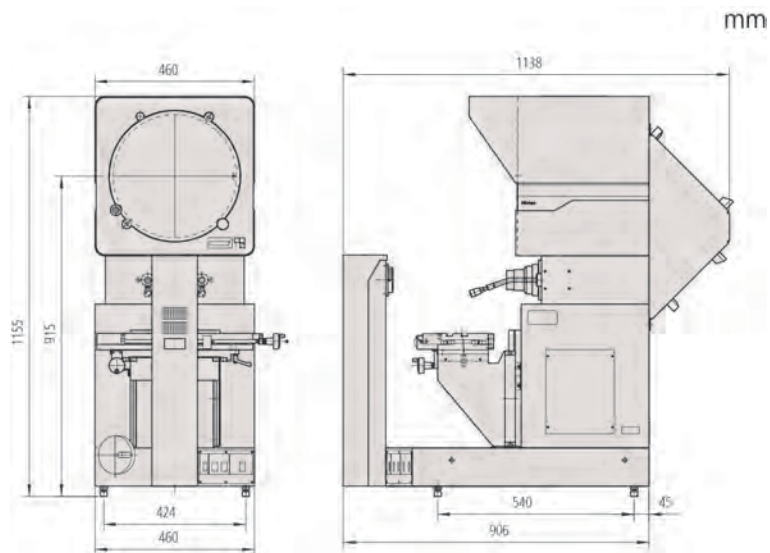
() : Při použití dopadajícího osvětlení



KA-Counter



QM-Data 200



M2 Software pro měřicí projektory

M2 Software pro měřicí projektory

Rychlé a snadné měření pomocí inovativního softwaru M2

Díky jednoduchému a snadno uživatelsky ovladatelnému rozhraní softwaru M2 můžete věnovat více času měření a méně času čtení návodů. Díky již běžnému ovládání dotykovou obrazovkou lze software M2 rychle integrovat do vašeho procesu a výrazně zvýšit efektivitu práce.

- Rozhraní softwaru M2 je k dispozici pro použití v režimu na výšku i na šířku a poskytuje maximální flexibilitu pro displej nebo připojovací zařízení podle vašeho výběru.
- Získejte přístup k mnoha výkonným funkcím a intuitivnímu měřicímu rozhraní, ať už používáte systém vybavený optickým detektorem hran nebo externím zařízením s nitkovým křížem. Přesné mechanismy optické detekce hran poskytují přesné výsledky a přístup ke špičkovým měřicím funkcím průmyslové třídy.



PJ-PLUS



PJ-A3000



PV-5100



PH-3515



PH-A14

Obj. č.	Použitelné modely	Systém se skládá z	Funkce	Volitelné, ale nezbytné příslušenství
63AAA406	PJ-Plus, PJ-A, PV5100, PH-3515, PH-A14	Software M2 Metrology Zosé rozhraní a 15-pinové propojovací kabely Optické vlákno a magnetický držák hranového senzoru Napájení a USB kabel, držák pro upnutí na přístroj, RAM kloub, RAM rameno, VESA adaptér (75x75mm) pro upnutí volitelného tabletu k tělu projektoru	Standardní	PC All-in-One s dotykovou obrazovkou obj.č. 63AAA417
63AAA407	PJ-Plus, PJ-A, PH-3515, PH-A14	Software M2 Metrology Zosé rozhraní a 15-pinové propojovací kabely Optické vlákno a magnetický držák hranového senzoru Napájení a USB kabel, držák pro upnutí na přístroj, RAM kloub, RAM rameno, VESA adaptér (75x75mm) pro upnutí volitelného tabletu k tělu projektoru	S detekcí hran	PC All-in-One s dotykovou obrazovkou obj.č. 63AAA417
63AAA462	PV5100	Software M2 Metrology Zosé rozhraní a 15-pinové propojovací kabely Optické vlákno a magnetický držák hranového senzoru Napájení a USB kabel, držák pro upnutí na přístroj, RAM kloub, RAM rameno, VESA adaptér (75x75mm) pro upnutí volitelného tabletu k tělu projektoru	S detekcí hran	PC All-in-One s dotykovou obrazovkou obj.č. 63AAA417



Geometrické tolerování

Pouze několika klepnutími na obrazovku můžete měřit prvky, přiřazovat tolerance, nastavovat nominály a zobrazovat výsledky odchylek.



Konstrukce na bázi grafiky

Konstrukční typy, jako jsou průsečíky a koncové body, lze vytvořit z grafického zobrazení dílu.



M2 Software, 63AAA406



M2 Software, 63AAA407 / 63AAA462

Jednotka zpracování dat QM-Data 200

Jednotka zpracování dat QM 200 je určena především ke zpracování naměřených dat shromažďovaných měřicím projektorem nebo měřicím mikroskopem.

QM-Data 200 nabízí následující výhody:

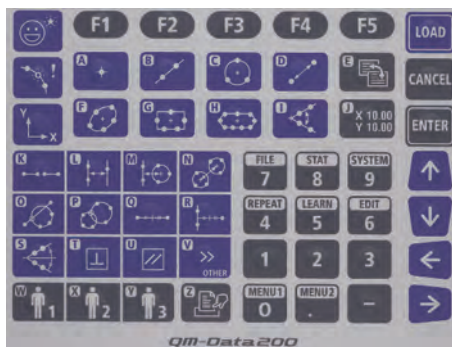
- Intuitivní rozhraní a jasný, podsvícený barevný LCD displej znamenají, že pokyny měření, hodnoty a výpočty jsou snadno proveditelné a srozumitelné i pro nezkušené uživatele.
- Umožňuje tisk výsledků měření a to buď na malé a konvenční termotiskárně (dostupné jako volitelné příslušenství) nebo na ESC/P tiskárně.
- Připojením volitelné disketové jednotky nebo USB disku je možné nově vytvářet programy dílů, ukládat nebo nahrávat výsledky měření, stejně jako vypočítávat výsledky.

Technické parametry

Rozlišení	1 / 0,1 μm
Rozměry [mm]	260 x 242 x 310: Stolní provedení 318 x 153 x 275: Provedení pro kloubové rameno
Displej	Barevný grafický TFT LCD displej (320 x 240 bodů; podsvětlené pozadí)
Napájení	100/240V AC, 50/60 Hz
Programové funkce	Vytváření programů dílu, spuštění a upravování programů
Statistické zpracování	Počet hodnot, maximální hodnota, minimální hodnota, střední hodnota, standardní odchylka, rozsah, histogramy
Výstup dat	USB, RS-232C, tiskárna
Zobrazované jazyky	Japonština/Angličtina/Němčina/Francouzština/Italština/Španělština/Portugalština/Čeština/Tradiční Čínština/Jednoduchá Čínština/Korejština/Turečtina/Švédština/Polština/Holandština/Maďarština
Měření geometrických prvků	Maximálně 1000 elementů. Kromě standardních elementů, jako je bod, přímka, kružnice, vzdálenost, elipsa, obdélníkový otvor, oválný otvor, rozteč, průsečík a úhel, je obsluze k dispozici řada dalších možností vyhodnocení, např. kolmost, rovnoběžnost, apod.
Výstupní soubor výsledku měření	Formát CSV nebo formát MUX-10F
Funkce	Funkce AI Mitutoyo: AI znamená "Artificial Intelligence = umělá inteligence". Při použití této funkce odpadá výběr typu elementu před měřením. Jednotka QM-Data 200 podle naměřených hodnot rozpozná o jaký druh elementu se jedná a automaticky vypočte potřebné parametry. Tímto způsobem lze provádět měření bez přerušení. Menu: Funkce Makro a vytvoření programu dílu umožňují rychlý a uživatelsky příjemný průběh měření, jak u jednotlivých, tak u sériových měření.
Vstup dat	USB, RS-232C, signály os X/Y/Z, nožní spínač



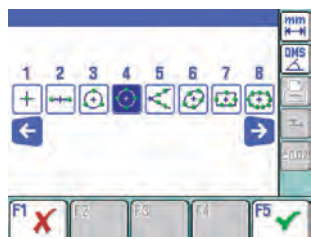
Provedení pro montáž na kloubové rameno



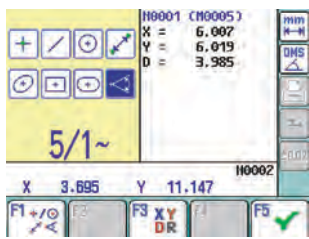
Panel s intuitivním ovládáním

Obj. č.	Popis	Hmotnost [kg]
264-155D	Stolní provedení	2,9
264-156D	Provedení pro montáž na kloubové rameno	2,8
264-159D	Stolní provedení pro Hyper MF / MF-U	2,9

Jednotka zpracování dat QM-Data 200



Jasně ikony funkcí



Barevný LCD displej s podsvícením



Průvodce měřením

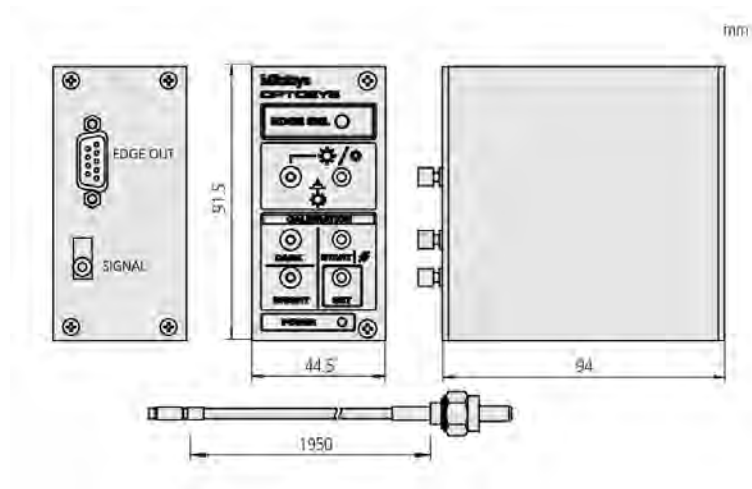
Hranový senzor OPTOEYE 200

Tento hranový senzor umožňuje provádět přesná měření a to bez ohledu na úroveň dovedností díky automatické detekci hran používané při měření.

Optoeye 200 nabízí následující výhody:

- Zařízení Optoeye 200 snižuje automatickým rozlišením hran vliv lidského faktoru na přesnost měření.
- PJ-H30: Hranový senzor Optoeye může být použit u modelů PJ-H30A (nutné upevňovací svorky 12AAG983). U modelů PJ-H30D je hranový senzor vestavěn.
- PV-5110, PJ-3515F a PJ-A14: Hranový senzor Optoeye může být použit ve spojení s jednotkou QM-Data 200.
- PJ-A3000: Hranový senzor Optoeye může být použit ve spojení s jednotkou QM-Data 200 u modelů 302-701/302-702/302-703.
- Pokud je použito Optoeye musí být všechna pravítka projektoru připojena přímo na QM-Data 200 a vestavěný čítač nelze používat (kromě provedení PJ-H30D).

Obj. č.	Popis
332-151	Hranový senzor OPTOEYE 200



Volitelné příslušenství

Obj. č.	Popis
12AAD033	Tiskárna, Termotiskárna pro QM-Data 200, 230V
908353-1	Papír pro termotiskárnu, 1 rolička
I-1525612	Propojovací kabel pro tiskárnu (2 m)
12AAA807D	Kabel RS-232C (2 m), křížený
63AAA108	RS-232C sériový kabel D-SUB 9/D-SUB 25 pro připojení k počítači, 2m

Technické parametry

Detekování obrazu	Směrnost: Všechny směry
Funkce	Automatická detekce hran prvků při měření.
Minimální průměr	2 mm na obrazovce
Minimální šířka	1 mm na obrazovce
Použitelné osvětlení	Typ: Dopadající/ Procházející osvětlení Rozsah: 30 až 2000 Luxů na matnici Min. rozdíl světlo/tma: 20 Luxů

Volitelné příslušenství

Obj. č.	Popis
12AAE671	Upevnění, Držák A senzoru Optoeye-200, 250-350 mm
12AAE672	Upevnění, Držák B senzoru Optoeye-200, 500-600 mm



Příslušenství k měřícím projektorům

Skupina 1

Pro měřicí projektory

Standardní měřicí šablony rozšiřují oblast použití a možnosti Mitutoyo měřících projektorů.

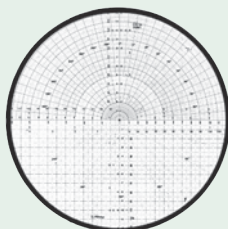
Měřicí šablony nabízí následující výhody:

- Měřicí šablony se dodávají ve velikostech \varnothing 250, 300, 340, 500 a 600 mm, aby odpovídaly matricím projektorů Mitutoyo.
- Nabízí velký rozsah pevných rozměrů a přesných měřítek, kterými lze kontrolovat obrobky rychle a snadno. Tímto způsobem lze kontrolovat délky, výšky, rovnoběžnosti, úhly, poloměry, kužely, rozteče otvorů, průměry, všechny normalizované profily závitů a ozubení.
- Všechny měřicí šablony jsou zhotoveny ze stabilní umělé hmoty a jsou opatřeny ochrannou vrstvou.

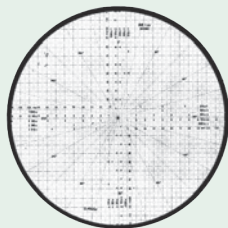
Technické parametry

Dělení rastru

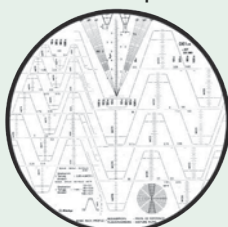
10X	: 0,1 mm
20X	: 0,05 mm
50X	: 0,02 mm
100X	: 0,01 mm



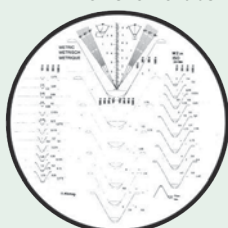
Kombinace pravouhlé a polární sítě



Čárová síť pravouhlá



Evolventní ozubení



Metrický závit ISO



Čárová síť pravouhlá



Čárová síť polární



Čárová síť polární

Kombinace pravouhlé a polární sítě

Úhel: Dělení po 10° a 30' intervalech na \varnothing 178mm/7" až 381mm/15" intervalech na \varnothing 279mm/11".

Popis: Víceúčelové šablony vhodné na kontrolu průměrů, úhlů, rádiusů a lineárního dělení.

Obj. č.	Průměr [mm]
512651	250
512652	300
512653	340
512654	500
512655	600

Čárová síť pravouhlá

Úhel: 15° rozteče

Popis: Vhodné na kontrolu průměrů, soustřednosti průměrů, rádiusů, úhlů a vaček.

Obj. č.	Průměr [mm]
201380	250
201386	300
201392	340
512621	500
511843	600

Evolventní ozubení

Obj. č.	Průměr [mm]
201385	250
201391	300
201397	340
512626	500
511848	600

Metrický závit ISO

Obj. č.	Průměr [mm]
201384	250
201390	300
201396	340
512625	500
511847	600

Čárová síť pravouhlá

Úhel: Dělení po 1° a 30' intervalech na \varnothing 178mm/7" až 381mm/15" intervalech na \varnothing 279mm/11".

Popis: Měřicí šablony vhodné zvláště na kontrolu úhlů s výjimečnou čistotou. Vhodné pro všechny zvětšení.

Obj. č.	Průměr [mm]
201381	250
201387	300
201393	340
512622	500
511844	600

Příslušenství k měřicím projektorům

Čárová síť polární

Úhel: Dělení po 1° a 30'

Popis: Vhodné na kontrolu průměrů, soustřednosti průměrů, rádiusů, úhlů a vaček.

Obj. č.	Průměr [mm]
201383	250
201389	300
201395	340
512624	500
511846	600

Čárová síť polární

Popis: Měřicí šablony vhodné zvláště na kontrolu průměrů, soustřednosti, s výjimečnou čistotou.

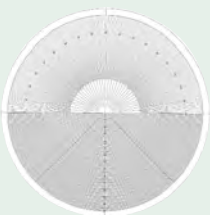
Obj. č.	Průměr [mm]
201382	250
201388	300
201394	340
512623	500
511845	600

Příslušenství k měřícím projektorům

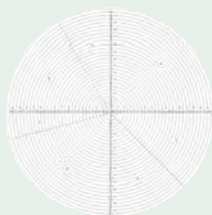
Skupina 2 - Provádění kontroly promítnutých obrazů jednoduchých procesů.

Volitelné příslušenství

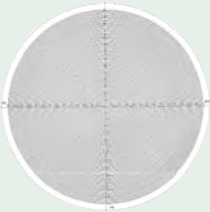
Obj. č.	Popis
12AAM027	Sada měřicích šablon, pro měřicí projektor č. 11-12



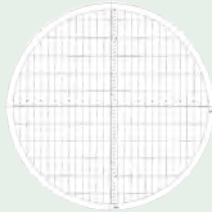
12AAM587



12AAM588



12AAM589



12AAM590



12AAM591



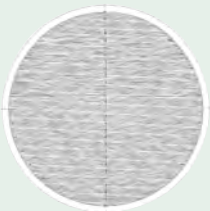
12AAM592



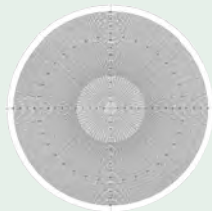
12AAM593



12AAM594



12AAM595



12AAM596



12AAM597



12AAM598

Metrické

Obj. č.	Průměr [mm]	Model
12AAM587	300	Kruhový/úhломěrný metrický graf
12AAM588	300	Soustředné kružnice, krok 5mm, metrické
12AAM589	300	Šabona kružnic, krok 1mm, metrické
12AAM590	300	Rastr 20X-50X, krok 1mm
12AAM591	300	Rastr s krokem 10 mm, metrický
12AAM592	300	Šablona nitkového kříže, metrická
12AAM593	300	Rastr s krokem 1 mm metrický
12AAM594	300	Čárová síť pravúhlá 1° rozteč metrická
12AAM595	300	Horizontální přímky s krokem 1 mm
12AAM596	300	Kruhový/úhломěrný metrický graf
12AAM597	300	Metrický závit, normalizovaný, Whitworth
12AAM598	300	Metrická tabulka závitů / ozubených kol

Příslušenství k měřícím projektorům

Upínací přípravky

Pro měřicí projektor a měřicí mikroskopy

Středící suport

Obj. č.	Max. výška obrobku	Hmotnost [kg]
172-142	120 mm	3,3

Podstavec pro středící suport

Obj. č.	Max. výška obrobku	Hmotnost [kg]
172-143	240 mm	3,3

Nastavitelná upínka

Obj. č.	Max. výška obrobku	Hmotnost [kg]
176-107	35 mm	0,42

Otočné stoly

Obj. č.	Účinný průměr skla [mm]	Dělení úhlu [°]	Jemné dostavění	Hmotnost [kg]
176-106	66	6		1,7
172-198	96	1	Dostupný	2,4
172-196	100	1		2,5
176-305	182		Dostupný	5,5
176-306	238		Dostupný	6,5

Otočný svěrák

Obj. č.	Rotační rozsah	Dělení úhlu [°]	Max. výška obrobku	Hmotnost [kg]
172-144	360°	5°	60 mm	2,8

Výkyvné středící suporty

Obj. č.	Max. průměr měřeného dílu [mm]	Rozsah výkyvu	Max. délka měřeného dílu [mm]	Hmotnost [kg]
176-105	70 (45) při vyklonění 10°	±10°	140	2,4
172-197	80 (65) při vyklonění 10°	±10°	140	2,5

Horizontální prizma se svěrkou

Obj. č.	Max. průměr měřeného dílu [mm]	Šířka bloku [mm]	Hmotnost [kg]
172-378	25	41	0,8
172-234	50	60	1,24

Vertikální upínací držák

Obj. č.	Hmotnost [kg]
172-132	1,3



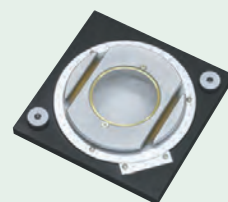
172-142



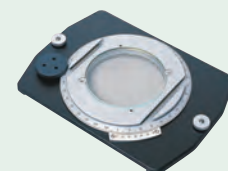
172-143



176-107



176-106



172-198



172-144



172-197



172-234 - 172-378



172-132

TAGLENS a Software

Technické parametry

Rezonanční frekvence	70 kHz
Efektivní apertura	ø11 mm
Propustnost	90% nebo více (400 nm až 700 nm)
Rozsah refraktivity	0,7 D až 1 D
Montážní připojení	Všechny směry
Přesnost zaručená v rozsahu teplot	15°C až 30°C
Podmínky prostředí / vlhkost	10°C až 40°C / 40% až 70% RH nebo menší (bez kondenzace)

Volitelné příslušenství

Obj. č.	Popis
379-110	VMU-T1 pro TAGLENS-T1
379-200A	Pulzující zdroj světla (PLS), pro TAGLENS-T1
02NEA067B	Software pro TAGLENS-T1, TAGPAK-E V1.1

TAGLENS

Mitutoyo TAGLENS

Extrémně hluboké ostření eliminuje nejdůležitější konvenční omezení objektivu. U konvenčních objektivů bylo vždy hlavním problémem, že při optické kontrole trojrozměrných dílů jsou komplikujícími faktory proměnné vzdálenosti, sklonu a pohybu, které nevyhnutelně vedou k tomu, že některé povrchy jsou na každém zachyceném obrázku rozostřené.

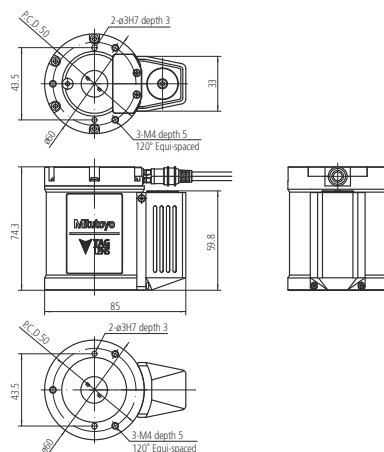
Extrémní rychlost, varifokální objektivy.

Standardně se dodává s kontrolerem a softwarem TAGPAK-C V1,2.

Obj. č.	Dodává se
379-010-1A	TAGLENS -T1 včetně softwaru TAGPAK-C
379-011-1A	TAGLENS-T1 E-Set včetně softwaru TAGPAK-C a -E (02NEA067B)



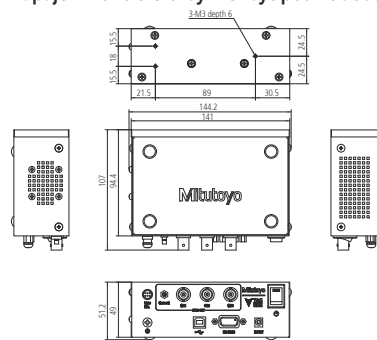
TAGLENS-T1



Rozměry TAGLENS-T1

Kontroler

Kontroler jednak do hlavní jednotky TAGLENS dodává el. energii a jednak pomocí SW TAGPAK-C ovládá hlavní jednotku objektivu. Kromě konektoru pro připojení k hlavní jednotce obsahuje také další výstupní konektory pro připojení k externím zařízením. K napájení kontroleru by měl být použit dodaný napájecí adaptér.



Rozměry kontroleru

TAGLENS a Software

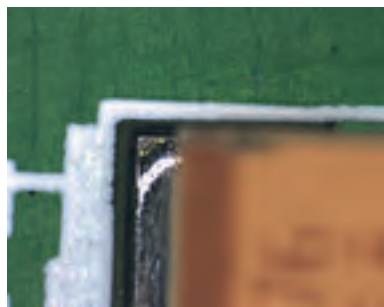
TAGPAK-E (Volitelný software)

Software TAGPAK-E převádí snímky zachycené optickým systémem pomocí TAGLENS na snímky s rozšířenou hloubkou ostrosti (EDOF).

Software poskytuje funkce týkající se obrázků EDOF, jako je nastavení parametrů, zapnutí/vypnutí obrazu a ukládání a načítání obrázků.

Příložená SDK sada (Software Development Kit) umožňuje integraci funkcí TAGLENS do softwaru zákazníků.

Obj. č.	Popis	Poznámka
02NEA067B	Software pro TAGLENS-T1, TAGPAK-E V 1	Software verze V1.1 nebo vyšší je vyžadován při užívání v kombinaci s Pulzujícím Zdrojem Světla (PLS) pro TAGLENS.



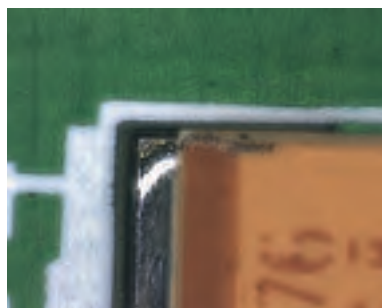
Normální pozorování mikroskopem (nižší)
Při rozdílu výšek lze zaostřit pouze na horní nebo dolní rovinu.



Normální pozorování mikroskopem (vyšší)
Při rozdílu výšek lze zaostřit pouze na horní nebo dolní rovinu.



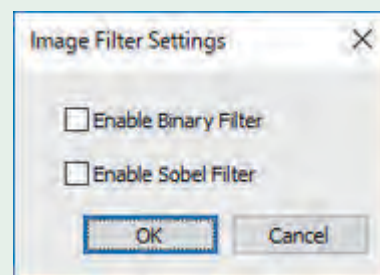
Při použití TAGLENS (TAGLENS ON)
TAGLENS mění bod zaostření vysokou rychlostí. Protože je však doba záznamu na snímek delší než doba zaostřování, budou mít snímky opticky smíšené body zaostření z různých výšek a snímek bude rozmazaný.



Při použití TAGLENS (EDOF ON)
Dojde k odstranění rozmazání způsobeného změnou optického systému nebo polohy zaostření a získání zcela ostřejšího obrazu. Toto se nazývá obrazem EDOF.

Technické parametry

Software	Volitelný software pro TAGLENS-T1 (Nutný pro EDOF a kontrolu obrázků)
Kompatibilita OS	Windows10 Pro 64 bit
TAGLENS ovládací software	TAGPAK-C Ver.1.2
CPU	Taktovací frekvence: 2 GHz nebo větší Počet fyzických jader: 4 jádra nebo více (Doporučení: 8 jader nebo více)
Paměť	8 GB nebo více
Hard disk	25 GB nebo více
Optické řízení	DVD-ROM jednotka pro instalaci softwaru
Komunikační port	TAGLENS připojení: USB 2.0 x 1 port a RS-232C x 1 port GigE Vision připojení: 1000BASE-T x 1 port USB3 Vision připojení: USB 3.0 x 1 port HW klíč: USB 2.0 x 1 port Připojení pulzujícího zdroje světla: USB 2.0 x 1 port
Monitor	XGA (1280x1024 Pixelů) nebo více



Pro obrázek zobrazený v prohlížeči jsou k dispozici dva filtry: binarizační filtr a filtr Sobel*.

* Funkce filtru pro zdůraznění kontury.

Příslušenství pro TAGLENS

Vide mikroskopické jednotky

Integrace TAGLENS-T1 a začlenění objektivu do kamery (fotoaparátu), umožňuje konfiguraci vari-fokálního optického systému.

Technické parametry

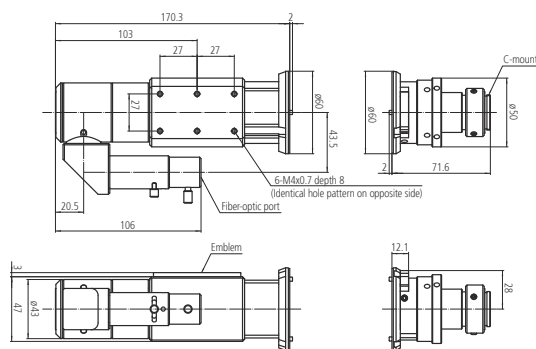
Kompatibilita TAGLENS	TAGLENS-T1
Zvětšení zobrazovacího objektivu	1x
Zobrazovaná plocha	ø11 mm
Použitelné objektivy	Série M Plan Apo

Standardní příslušenství

Obj. č.	Popis
379-010-1A	TAGLENS-T1, se softwarem TAGPAK-C

Volitelné příslušenství

Obj. č.	Popis
378-801-6	M Plan APO 2X
378-802-6	M Plan APO 5X
378-807-3	M Plan APO 7.5X
378-803-3	M Plan APO 10X
378-804-3	M Plan APO 20X
378-805-3	M Plan APO 50X
378-806-3	M Plan APO 100x
379-011-1A	TAGLENS-T1 E-Set, se softwarem TAGPAK-C a -E
379-200A	Pulzující zdroj světla (PLS), pro TAGLENS-T1



Rozměry VMU-T1

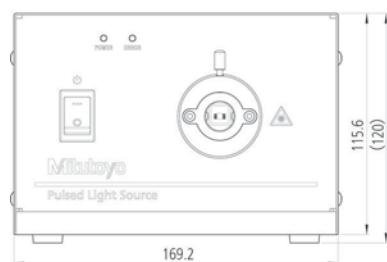
Příslušenství pro TAGLENS

Zdroj pulzního osvětlení pro TAGLENS

Nový zdroj pulzního osvětlení (PLS) je ultrarychlé LED pulzní osvětlení, které se kombinuje s TAGLENS-T1 k dosažení soustředěného získávání snímku a dvourozměrné syntézy snímku v požadované poloze.

Pomocí PLS a softwaru TAGLENS (TAGPAK-C) lze upravit jas a polohu zaostření.

Obj. č.	Systém osvětlení
379-200A	Pulzní osvětlení



Rozměry zdroje pulzního osvětlení

Technické parametry

Zvýrazňující barva	Bílá
Frekvence	75 kHz nebo méně
Maximální světelný výkon	30 lm
Šířka vstupního pulsu	10 ns až 85 ns
Šířka optického pulsu	50 ns až 100 ns
Rozsah provozních teplot	5 až 40°C, max. 80% RH



Přístroje na měření drsnosti povrchu
Strana 476



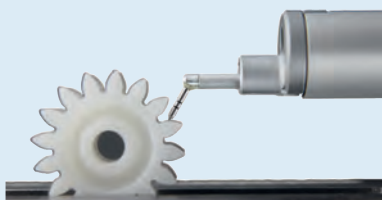
Přístroje na měření profilu povrchu
Strana 492



**Kombinované přístroje na měření drsnosti
povrchu a profilu**
Formtracery
Strana 497



Přístroje na měření kruhovitosti a válcovitosti
Kruhoměry
Strana 507



Příslušenství pro přístroje na měření tvaru
Strana 522

Drsnoměry Surftest SJ-210

Série 178 - Přenosné přístroje na měření drsnosti povrchu

Jedná se o přenosné měřicí přístroje, které umožňují jednoduché a přesné měření drsnosti povrchu.

Drsnoměry Surftest SJ-210 nabízí následující výhody:

- Systém měření s patkou a uživatelsky příjemným a intuitivním navigačním menu.
- Možnost měření nezávisle na napájení ze sítě.
- **6 cm [2,4"]** velký barevný grafický LCD displej s podsvícením poskytujícím vynikající čitelnost.
- Provádění analýzy drsnosti povrchu v souladu s různými mezinárodními normami (EN ISO, VDA, ANSI, JIS), stejně jako s vlastním uživatelským nastavením.
- Různé ovladače rozšiřující rozsah aplikací.
- Kromě vypočtených výsledků mohou být zobrazeny výsledky výpočtů sekcí, vyhodnocované profily a křivky a amplitudy distribučních křivek.
- Podpora 21 jazyků.
- Jednoduchá obsluha pomocí tlačítek na vrchní straně zobrazovací jednotky a tlačítek ukrytými pod ochranným vysunovacím krytem této jednotky.



SJ-210

Metrické

Přepínatelné do 16 jazyků: Japonština, Angličtina, Němčina, Francouzština, Italština, Španělština, Portugalská, Čeština, Polština, Madarština, Turečtina, Švédština, Holandština, Korejština, Tradiční Čínština, Jednoduchá Čínština

Obj. č.	Měřicí síla snímače [mN]	Úhel snímačového hrotu	Poloměr snímačového hrotu [μm]	Popis	Hmotnost
178-560-11D	0,75	60°	2	Model SJ-210	500 g
178-562-11D	0,75	60°	2	Model SJ-210R	500 g
178-564-11D	0,75	60°	2	Model SJ-210S	500 g

Metrické

Přepínatelné do 16 jazyků: Japonština, Angličtina, Němčina, Francouzština, Italština, Španělština, Portugalská, Čeština, Polština, Madarština, Turečtina, Švédština, Holandština, Korejština, Tradiční Čínština, Jednoduchá Čínština

Obj. č.	Měřicí síla snímače [mN]	Úhel snímačového hrotu	Poloměr snímačového hrotu [μm]	Popis	Hmotnost
178-560-13D	0,75	60°	2	Model SJ-210	500 g



Standardní



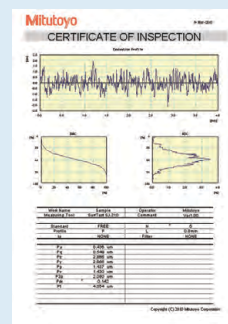
R-model



S-model

Technické parametry

Posuvová jednotka	
Rozsah měření	16 mm 4,8 mm [S-model]
Rozsah posuvu	17,5 mm 5,6 mm [S-model]
Rychlost měření	0,25 mm/s; 0,5 mm/s; 0,75 mm/s
Snímač	
Snímací metoda	Diferenciální indukčnost
Rozsah měření	360 μm
Snímací dotek	Diamantový hrot
Poloměr patky měření	40 mm
Vyhodnocovací jednotka	
Profily	Profil drsnosti (R), R-Motif, DF-Profil a další
Normy drsnosti	EN ISO, VDA, JIS, ANSI a vlastní nastavení
Digitální filtr	Gauss, 2CR75, PC75
Délka cut-off	λc : 0,08 mm; 0,25 mm; 0,8 mm; 2,5 mm λs : 2,5 μm; 8 μm
Vyhodnocení tolerance	Barevné horní / dolní meze
Rozhraní	USB, DIGIMATIC, RS-232C, Nožní spínač
Napájení	Síťový adaptér nebo dobíjecí baterie



Software

USB COMMUNICATION TOOL je volně dostupný na www.mitutoyo.eu (vyžadována registrace) (více viz stránka Software USB Communication Tool)



Pro více informací si vyžádejte prospekt drsnoměru SJ-210.



Naskenujte QR kód pomocí Vašeho mobilního zařízení a podívejte se na videa s našimi výrobky na YouTube

Drsnoměry Surfptest SJ-210

Série 178 - Přenosné přístroje na měření drsnosti povrchu

SJ-210R - Zatahovací systém jsou přenosné měřicí přístroje pro měření drsnosti povrchu, který obsahuje bezpečnostní systém.

- U tohoto modelu se před začátkem měření snímací systém nedotýká obrobku (bezpečnostní pozice). Snímací systém se uvede do pohybu až po zahájení měření, posuvová jednotka přejede ve směru osy X k povrchu obrobku. Při pojezdu zpět se snímací systém před dosažením výchozí pozice zvedne od povrchu obrobku. Vhodné pro zamezení poškození snímacího hrotu v aplikacích, kde není měřená plocha snadno viditelná.

SJ-210S (podrobnější informace najdete dále v této kapitole)

- Model SJ-210S je přenosný měřicí přístroj pro měření drsnosti povrchu s pohybem příčně ke standardnímu směru měření v ose X. Vyvinutý pro speciální měřicí úkoly, slouží výhradně k měření ve směru osy Y, např. dosedacích ploch klikových hřídelů, přírub nebo hlubokých drážek.



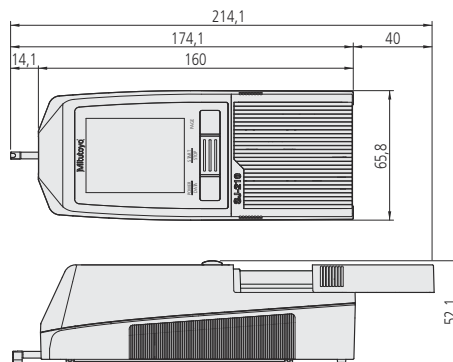
Klávesnice s otevřeným ochranným krytem



Pohled na zadní panel



SJ-210



Rozměry



178-029 (vyobrazení s drsnoměrem SJ-210)

Drsnoměry Surftest SJ-310

Série 178 - Přenosné měřicí přístroje pro měření drsnosti povrchu

Jedná se o přenosné měřicí přístroje, které umožňují jednoduché a přesné měření drsnosti povrchu.

Drsnoměry Surftest SJ-310 nabízí následující výhody:

- Systém s kluznou patkou, dotykovým ovládacím panelem a integrovanou tiskárnou.
- Možnost měření nezávisle na napájení ze sítě.
- Velký **14,5 cm** [5,7"] barevný LCD displej poskytuje vysokou viditelnost.
- Jednoduché a intuitivní navigační menu.
- Provádění analýzy drsnosti povrchu v souladu s různými mezinárodními normami (EN ISO, VDA, ANSI, JIS), stejně jako s vlastním uživatelským nastavením.
- Do interní paměti drsnoměru SJ-310 lze uložit až 10 různých podmínek měření a až 500 na volitelnou paměťovou SD kartu.
- Statistické funkce a barevné vyhodnocení tolerancí.
- Dvě různé podmínky vyhodnocení uvnitř jednoho měření.
- Mnoho funkcí, přičemž každá funkce zvlášť chráněna heslem.
- Podpora 16 jazyků.



Metrické

Obj. č.	Měřicí síla snímače [mN]	Úhel snímáčího hrotu	Poloměr snímáčího hrotu [μm]	Popis	Hmotnost
178-570-11D	0,75	60°	2	Model SJ-310	1,7 kg
178-572-11D	0,75	60°	2	Model SJ-310R	1,7 kg
178-574-11D	0,75	60°	2	Model SJ-310S	1,7 kg



Standardní



R-model



S-model

Technické parametry

Posuvová jednotka

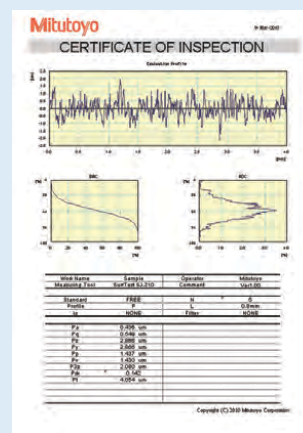
Rozsah měření	16 mm 4,8 mm [S-model]
Rozsah posuvu	17,5 mm 5,6 mm [S-model]
Rychlost měření	0,25 mm/s; 0,5 mm/s; 0,75 mm/s

Snímač

Měřicí metoda	Diferenciální indukčnost
Rozsah měření	360 μm
Snímací dotek	Diamantový hrot
Poloměr patky měření	40 mm

Vyhodnocovací jednotka

Profily	Profil drsnosti (R), R-Motif, DF-Profil a další
Normy drsnosti	EN ISO, VDA, JIS, ANSI a vlastní nastavení
Digitální filtr	Gauss, 2CR75, PC75
Délka cut-off	λc : 0,08 mm; 0,25 mm; 0,8 mm; 2,5 mm; 8 mm λs : 2,5 μm; 8 μm
Tiskárna	Termotiskárna
Tolerance	Barevné horní / dolní mezní hodnoty
Rozhraní	USB, DIGIMATIC, RS-232C, Nožní spínač
Hmotnost	1,7 kg
Napájení	Síťový adaptér nebo nabíjecí baterie



Software

USB COMMUNICATION TOOL

je volně dostupný na www.mitutoyo.eu

(vyžadována registrace)

(více viz stránka

Software USB Communication Tool)



Pro více informací si vyžádejte prospekt drsnoměru SJ-310.



Naskenujte QR kód pomocí Vašeho mobilního zařízení a podívejte se na videa s našimi výrobky na YouTube

Drsnoměry Surfptest SJ-210 a SJ-310 - S-modely

Série 178 - Přenosné drsnoměry s S-posuvovou jednotkou

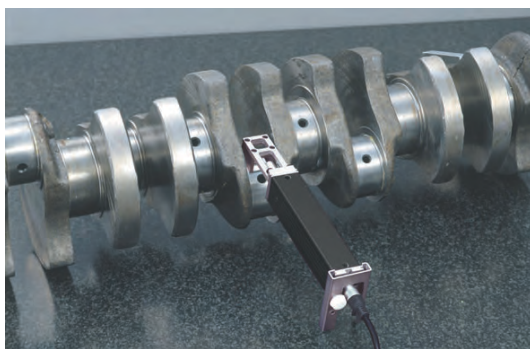
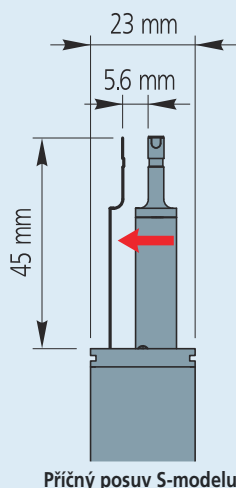
S-model posuvové jednotky pro drsnoměry Surfptest SJ-210 a SJ-310, která představují přenosná příčná měření.

Nabízí následující výhody:

- Kompatibilní s konvenčními posuvovými jednotkami drsnoměrů Surfptest SJ-210 a SJ-310.
- Jednoduché připojení k zobrazovací jednotce.
- Typickým příkladem použití může být měření dosedacích ploch na klikové hřídeli, jak je znázorněno na obrázku níže. Jednoduše položíte klikovou hřídel na měřící pracoviště. S-posuvová jednotka pro příčné snímání měří rychle a spolehlivě drsnost povrchu ve směru osy. Funkce příčného snímání zjednodušuje měření drsnosti povrchu i ve velmi úzkých oblastech, což byl s doposud používanými přístroji problém.

Technické parametry

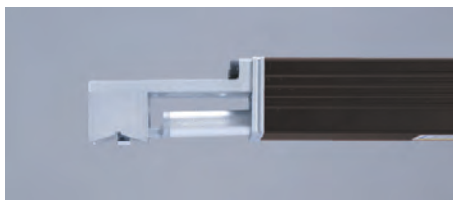
Rozsah posuvu	5,6 mm
Rychlost měření	0,25 mm/s; 0,5 mm/s; 0,75 mm/s



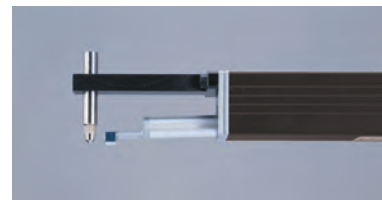
178-234-2 Sada posuvové jednotky S-modelu: [včetně obj. č. 178-233-3 - 12AAE644 - 12AAE643]

Sada posuvové jednotky S-modelu: [včetně obj. č. 178-233-3 - 12AAE644 - 12AAE643]

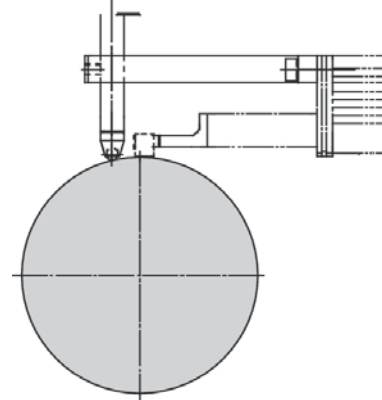
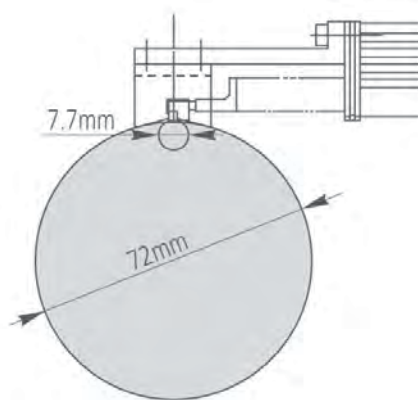
Obj. č.	Rozsah posuvu	Měřicí síla snímače [mN]	Úhel snímacího hrotu	Poloměr snímacího hrotu [μm]
178-234-3	5,6 mm	0,75	60°	2



12AAE644
Prizmatický adaptér



12AAE643
Bodový adaptér



Příslušenství pro SJ-210 a SJ-310

Série 178 - Standardní a volitelné příslušenství pro drsnoměry Surftest SJ-210 / SJ-310

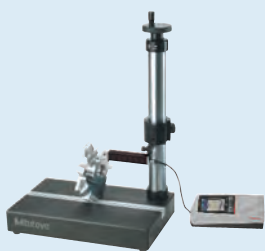
* 12AAA221 je nutný pro SJ-210/SJ-310

Model		Surftest SJ-210		Surftest SJ-210R		Surftest SJ-210S		Surftest SJ-310		Surftest SJ-310R		Surftest SJ-310S	
Obj. č.	Popis	Std	Vol	Std	Vol	Std	Vol	Std	Vol	Std	Vol	Std	Vol
12AAA210	Prodlužovací nástavec délky 50 mm		●		●				●		●		
12AAA216	Nožky pro přestavení výšky		●		●			●					
12AAA217	Kryt snímače pro ploché obrobky		●		●			●		●			
12AAA218	Kryt snímače pro válcové obrobky		●		●			●		●			
12AAA219	Adaptér pro svislou polohu		●		●				●		●		
12AAA220													
12AAA221	Adaptér k magnet. stojánku		●		●		●		●		●		●
12AAA222	Adaptér k výškoměru		●		●		●		●		●		●
12AAA233													
12AAA882D	Propojovací kabel RS-232 C								●		●		●
12AAD510	Propojovací USB kabel pro SJ-310 / SJ-410								●		●		●
12AAE643	Bodový adaptér					●						●	
12AAE644	Prizmatický adaptér					●						●	
12AAJ088	Nožní spínač		●		●		●		●		●		●
12AAL066	Ochranné fólie na displej (5 ks)		●		●		●		●		●		●
12AAL067	Propojovací kabel RS-232 C pro tiskárnu		●		●		●		●		●		●
12AAL068													
12AAL069	Paměťová karta		●		●		●		●		●		●
12AAN040	Ochranná fólie								●		●		●
12AAN046	Baterie							●		●		●	
12AAP402													
12AAW452	Paměťová karta 2GB		●		●		●		●		●		●
12BAA303	Propojovací kabel pro prodloužení 1 m	●		●		●			●		●		●
12BAG834	Tužka na ovládání displeje								●		●		●
12BAK700	Podložka pro kalibraci	●		●		●			●		●		●
12BAK728	Síťový adaptér 9V	●		●		●							
12BAL402	Ochranný kryt dotykového displeje								●		●		●
178-029*	Granitový podstavec		●		●		●		●		●		●
178-230-3	Standardní posuvová jednotka 17,5 mm	●		●		●		●		●		●	
178-233-3	S-model posuvové jednotky 5,6 mm		●		●	●			●		●		●
178-235-3	R-model posuvové jednotky 17,5 mm		●	●			●		●		●		●
178-296	Standardní snímací dotek 2 µm; 0,75 mN	●		●				●		●			
178-383	Snímací dotek pro malé otvory ø 4,5 mm; 2 µm; 0,75 mN		●		●		●		●		●		●
178-384	Snímací dotek pro malé otvory ø 2,8 mm; 2 µm; 0,75 mN		●		●		●		●		●		●
178-385	Snímací dotek pro hluboké drážky 2 µm; 0,75 mN		●		●		●		●		●		●
178-386	Snímací dotek pro S-model 5 µm; 4 mN		●		●	●			●		●	●	
178-387	Snímací dotek pro S-model 2 µm; 0,75 mN		●		●	●			●		●	●	
178-388	Snímací dotek pro ozubená kola 2 µm; 0,75 mN		●		●		●		●		●		●
178-390	Snímací dotek 5 µm; 4 mN		●		●				●		●		●
178-391	Snímací dotek pro měkké materiály 10 µm; 4 mN		●		●				●		●		●
178-392	Snímací dotek pro malé otvory ø 4,5 mm; 5 µm; 4 mN		●		●		●		●		●		●
178-393	Snímací dotek pro velmi malé otvory ø 2,8 mm; 5 µm; 4 mN		●		●		●		●		●		●
178-394	Snímací dotek pro hluboké drážky 5 µm; 4 mN		●		●				●		●		●
178-398	Snímací dotek pro ozubená kola 5 µm; 90°; 4 mN		●		●		●		●		●		●
178-421D	Tiskárna pro SJ-210		●		●		●						
178-423D													
178-601	Etalon drsnosti Ra 3 µm	●		●			●	●		●		●	
178-604	Etalon drsnosti Ra 0,4 µm / 3 µm		●		●		●		●		●		●
178-605	Etalon drsnosti Ra 1 µm		●		●	●			●		●	●	
270732	Papír do tiskárny (5 roliček)		●		●		●	●		●		●	
357651	Síťový adaptér 12V							●		●		●	
63AAA211	USB kabel pro SJ-210		●		●		●						

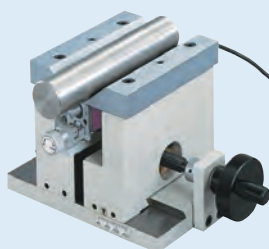
Příslušenství pro SJ-210 a SJ-310

Volitelné příslušenství

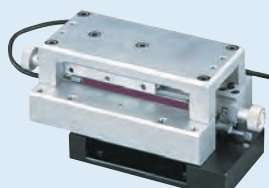
Obj. č.	Popis
178-033	Měřicí přípravek pro válcové obrobky, pro SurfTest SJ-210 / SJ-310
178-034	Měřicí přípravek jako univerzální držák
178-035	Měřicí přípravek pro měření vnitřních průměrů



178-029
(zobrazeno s 12AAA221 a SJ-210)



178-033

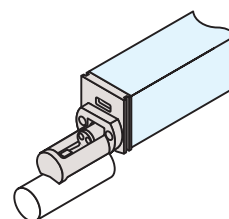
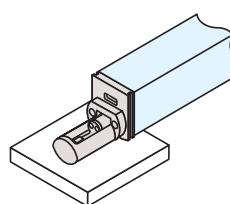
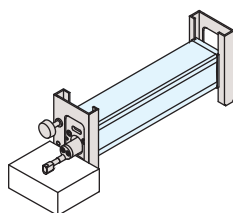
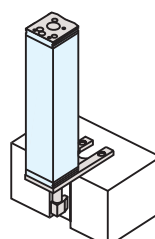
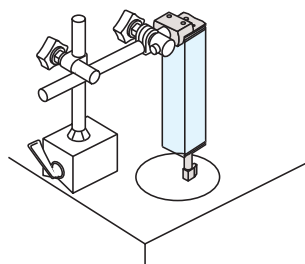
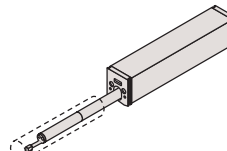
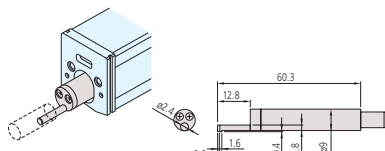
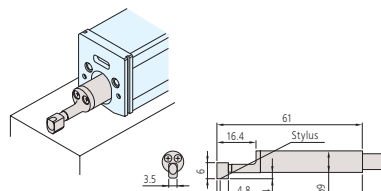
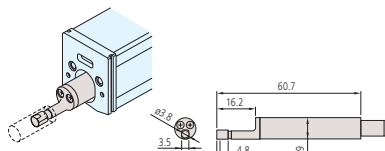
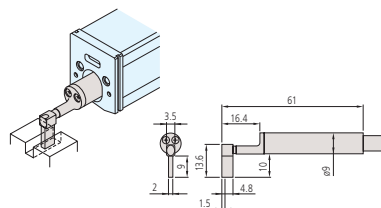
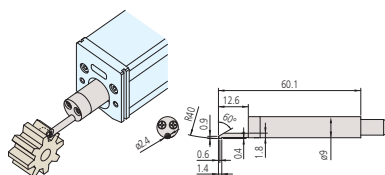
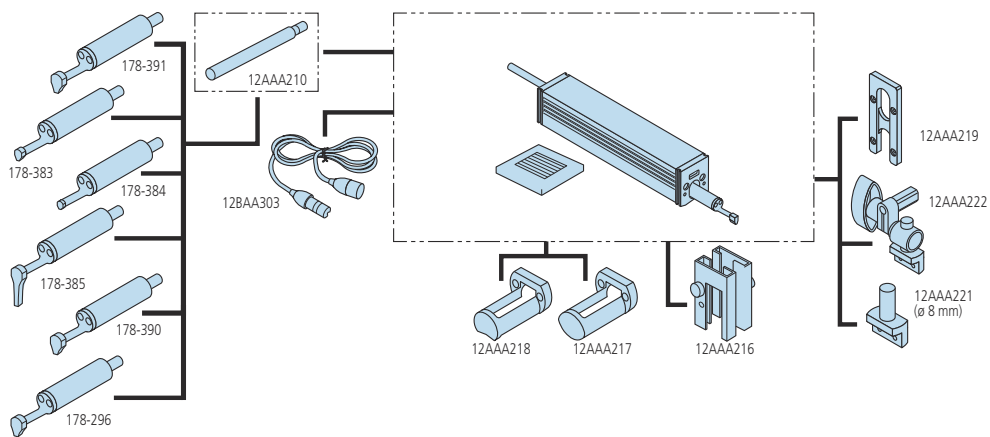


178-034



178-035

Série 178



Surftest SJ-410

Série 178 - Přenosné přístroje na měření drsnosti povrchu

Jedná se o přenosné měřicí přístroje, které umožňují jednoduché a přesné měření drsnosti povrchu.

Drsnoměry Surftest SJ-410 nabízí následující výhody:

- Systém měření bez kluzné patky s dotykovým ovládáním a vestavěnou tiskárnou.
- Možnost měření nezávislého na napájení ze sítě.
- Jednoduché a intuitivní navigační menu.
- Velký **14,5 cm** [5,7"] barevný LCD displej poskytující vysokou viditelnost.
- Snímač bez kluzné patky pro měření skutečného profilu (P), profilu drsnosti (R), profilu vlnitosti (W) a další.
- Povrchová kompenzace zakřivení, R-ploch a kompenzace sklonu.
- Provádění analýzy drsnosti povrchu v souladu s různými mezinárodními normami (EN ISO, VDA, ANSI, JIS), stejně jako s vlastním uživatelským nastavením.
- Až 10 různých podmínek měření může být uloženo do paměti drsnoměru SJ-410. A až 500 na volitelnou paměťovou SD kartu.
- Až dvě různé vyhodnocovací podmínky v nastavení jednoho měření.
- Mnoho funkcí lze jednotlivě chránit heslem.
- Podpora až 16 jazyků.
- Jednotka auto-nastavení, jemné nastavení v ose X a digitální nivelovací jednotka jsou dostupné jako volitelné příslušenství.



SJ-410

Surftest SJ-411

Vyhodnocovaný rozsah: 25 mm
Přímost posuvu: 0,3 μm / 25 mm

Obj. č.	Měřicí síla snímače [mN]	Úhel snímačícího hrotu	Poloměr snímačícího hrotu [μm]
178-580-11D	0,75	60°	2
178-580-12D	4	90°	5

Surftest SJ-412

Vyhodnocovaný rozsah: 50 mm
Přímost posuvu: 0,5 μm / 50 mm

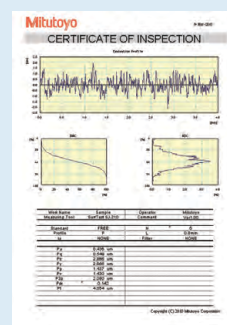
Obj. č.	Měřicí síla snímače [mN]	Úhel snímačícího hrotu	Poloměr snímačícího hrotu [μm]
178-582-11D	0,75	60°	2
178-582-12D	4	90°	5

Technické parametry

Posuvová jednotka	
Rozsah posuvu	SJ-411: 25 mm SJ-412: 50 mm
Rychlost měření	0,05 mm/s; 0,1 mm/s; 0,2 mm/s; 0,5 mm/s; 1 mm/s
Snímač	
Měřicí metoda	Bez kluzné patky - diferenciální způsob
Rozsah měření	800 μm; 80 μm; 8 μm (až 2,4 mm s volitelnými doteky)
Polohování	±1,5° (sklon), 10 mm (nahoru/dolů)
Vyhodnocovací jednotka	
Profily	Skutečný profil (P), profil drsnosti (R), profil vlnitosti (W), MOTIF (R, W) a další
Normy	EN ISO, VDA, JIS, ANSI a vlastní nastavení
Grafická analýza	BAC, ADC
Digitální filtr	Gauss, 2CR75, PC75
Délka cut-off	λc : 0,08 mm; 0,25 mm; 0,8 mm; 2,5 mm; 8 mm λs : 2,5 μm; 8 μm; 25 μm
Tiskárna	Termotiskárna
Tolerance	Barevné horní / dolní meze
Rozhraní	USB, DIGIMATIC, RS-232C, Nožní spínač
Napájení	Síťový adaptér nebo dobíjecí baterie

Volitelné příslušenství

Obj. č.	Popis
178-093-1	Typ stolní ochrany před vibracemi, s maximálním zatížením 120kg



Software

USB COMMUNICATION TOOL

je volně dostupný na www.mitutoyo.eu (vyžadována registrace) (více viz stránka Software USB Communication Tool)



Naskenujte QR kód pomocí Vašeho mobilního zařízení a podívejte se na videa s našimi výrobky na YouTube

Surftest SJ-410

Série 178 - Přenosné přístroje na měření drsnosti povrchu

Doplňující technické parametry

Volitelné příslušenství

Další volitelné a standardní příslušenství jsou uvedeny na následujících stránkách věnovaných příslušenství a dotekům.

Volitelné příslušenství

Obj. č.	Popis
02AZD790D	Propojovací kabel D pro U-WAVE-T, ploché 10-pinové provedení
12AAB358	Upevnění na válcové obročky ø 15 - 60 mm
12AAD510	USB kabel
178-019	Přesný svěrák
178-042-1	Digitální XY nivelační stůl [mm], Rozsah nivelování +/- 1,5°; 25 x 25mm
178-043-1	XY nivelační stůl [mm], Rozsah nivelování +/- 1,5°; 25 x 25mm
178-047	Nastavitelný stůl ve 3 osách
178-048	Nivelační stůl D.A.T.
178-396-2	Snímač, 0,75mN
178-397-2	Snímač, 4mN
178-605	Etalon drsnosti Ra = 1 µm, Ra 1µm
178-610	Stupňový etalon drsnosti (1; 2; 5; 10 µm), (1, 2, 5, 10)µm
178-611	Stupňový etalon drsnosti, (2, 10)µm
936937	Digimatic kabel, ploché provedení, 10-pinů, 1m
965014	Digimatic kabel, ploché provedení, 10-pinů, 2m
12AAW452	Paměťová karta 2GB, pro SJ-210
Stojánky	
178-039	Měřicí stojánek ze žuly, pro SJ-410

Spotřební materiál

Obj. č.	Popis
12AAN046	Vyměnitelná baterie, pro Surftest SJ-310/SJ-410
12BAL402	Ochranný kryt displeje
270732	Papír do tiskárny, 5 rolíček, pro SJ-310



12AAB358
Upevnění na válcové obročky



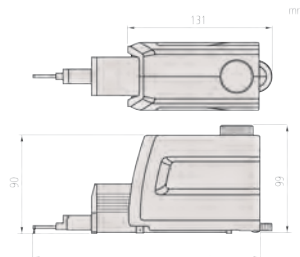
178-048
Nivelační stůl D.A.T.



Volitelný nivelační stůl (178-048)



Měření drsnosti R-plochy



SJ-411: 207,5 mm / SJ-412: 234 mm
Měřicí jednotka



Volitelné příslušenství:

- Jednotka auto nastavení 178-010
- Nastavení osy X 178-020
- Digitální jednotka nastavení sklonu 178-030



Obsah dodávky



178-039
(zobrazeno s SJ-411)

Drsnoměry Surfptest SJ-500

Série 178 - Přístroje na měření drsnosti povrchu

Jedná se o měřicí přístroje, které umožňují jednoduché a přesné měření drsnosti povrchu.

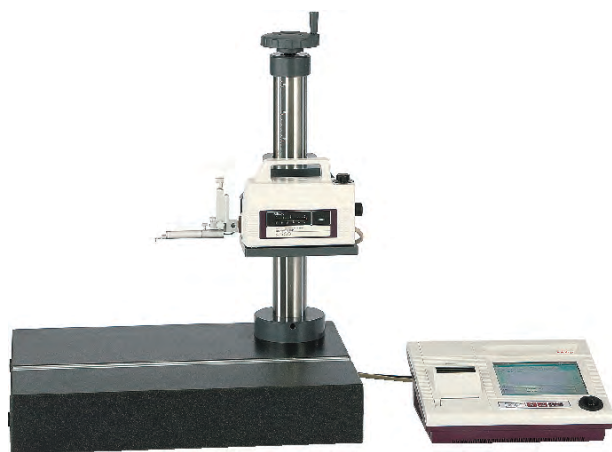
Drsnoměry Surfptest SJ-500 nabízí následující výhody:

- Snímač bez kluzné patky pro měření skutečného profilu (P), profilu drsnosti (R), profilu vlnitosti (W) a další.
- Uživatelsky příjemná jednotka ovládání pro vysoce přesné měření drsnosti povrchu.
- Velký **19 cm** [7,5"] barevný TFT LCD displej s dotykovou obrazovkou.
- Snadno čitelné a jednoduše ovládané obrazové menu.
- Provádění analýzy drsnosti povrchu v souladu s různými mezinárodními normami (EN ISO, VDA, ANSI, JIS), stejně jako s vlastním uživatelským nastavením.
- Vestavěný joystick na jednotce ovládání umožňuje rychlé a snadné pozicování. Točítko pro ruční najíždění umožňuje přesné najíždění malých doteků pro měření ploch uvnitř malých otvorů.
- Jednotka snímače umožňuje 90° polohování doteku. Ideální pro měření ploch u klikových hřídelů a v úzkých místech.
- Přístroje mohou být používány samostatně nebo mohou být upevněny na stojanu.



SJ-500

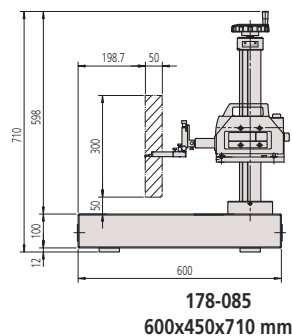
Obj. č.	Měřicí síla snímače [mN]	Úhel snímacího hrotu	Poloměr snímacího hrotu [μm]
178-532-01D	0,75	60°	2
178-532-02D	4	90°	5



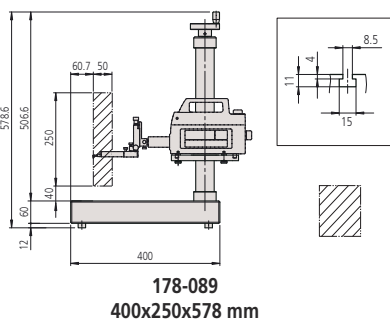
SJ-500 s ručním sloupovým stojánkem (volitelné příslušenství).



Náhled na displej



178-085
600x450x710 mm



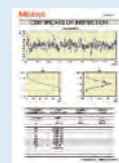
178-089
400x250x578 mm

Technické parametry

Posuvová jednotka	
Rozsah posuvu	50 mm
Rychlost měření	0,02 - 5 mm/s
Rychlost posuvu	0 - 20 mm/s nebo ovládnání joystickem
Přímost posuvu	0,2 μm / 50 mm
Snímač	
Rozsah měření	800 μm; 80 μm; 8 μm (až 2,4 mm s volitelnými doteky)
Polohování	±1,5° (sklon), 30 mm (nahoru/dolů)
Měřicí metoda	Bez kluzné patky - diferenciální způsob
Vyhodnocovací jednotka	
Profily	Skutečný profil (P), profil drsnosti (R), profil vlnitosti (W), MOTIF (R, W) a další
Normy	EN ISO, VDA, JIS, ANSI a vlastní nastavení
Grafická analýza	BAC, ADC
Digitální filtr	Gauss, 2CR75, PC75, RobustSpline
Délka cut-off	λc : 0,025 mm; 0,08 mm; 0,25 mm; 0,8 mm; 2,5 mm; 8 mm; 25 mm λs : 0,25 μm; 0,8 μm; 2,5 μm; 8 μm; 25 μm; 80 μm; 250 μm; žádná λf : 0,08 mm; 0,25 mm; 0,8 mm; 2,5 mm; 8 mm; 25 mm; žádná
Tiskárna	Vestavěná termotiskárna

Volitelné příslušenství

Obj. č.	Popis
12AAG202	Prodlužovací nástavec, 50mm
12AAG203	Prodlužovací nástavec, 100mm
178-042-1	Digitální XY nivelační stůl [mm], Rozsah nivelování +/- 1,5°; 25 x 25mm
178-043-1	XY nivelační stůl [mm], Rozsah nivelování +/- 1,5°; 25 x 25mm
178-047	Nastavitelný stůl ve 3 osách
178-048	Nivelační stůl D.A.T.
178-085	Žulový stojan 600 x 450 x 710 mm
178-089	Sloupový stojan 400 x 250 x 578 mm
178-397-2	Snímač, 4mN
178-396-2	Snímač, 0,75mN
178-093-1	Typ stolní ochrany před vibracemi, s maximálním zatížením 120kg



Software
USB COMMUNICATION TOOL
je volně dostupný na www.mitutoyo.eu
(vyžadována registrace)
(více viz stránka
Software USB Communication Tool)



Pro více informací si vyžádejte prospekt Měření
drsnosti povrchu.

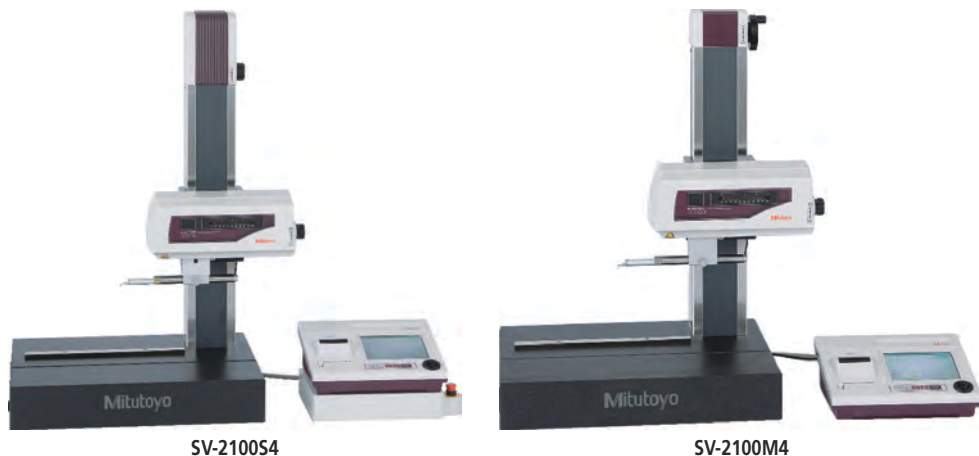
Drsnoměry Surfptest SV-2100

Série 178 - Přístroje pro měření drsnosti povrchu

Stacionární měřicí přístroje umožňující jednoduché a přesné měření drsnosti povrchu.

Drsnoměry Surfptest SV-2100 nabízí následující výhody:

- Používají se upevněné na žulové desce s ručním nebo motorickým sloupem.
- Velký 19 cm [7,5"] barevný TFT LCD displej s dotykovým ovládáním.
- Uživatelsky příjemná zobrazovací jednotka pro vysoce přesné měření drsnosti povrchu.
- Provádění analýzy drsnosti povrchu v souladu s různými mezinárodními normami (EN ISO, VDA, ANSI, JIS), stejně jako s vlastním uživatelským nastavením.
- Určeno pro používání na dílnách.



Model SV-2100H4

Svislý posuv: 550 mm motoricky po sloupu
Rozměry žulové základny (Š x H): 600 x 450 mm

Obj. č.	Měřicí síla snímače [mN]	Úhel snímacího hrotu	Poloměr snímacího hrotu [μm]
178-682-01D	0,75	60°	2

Model SV-2100M4

Svislý posuv: 350 mm ručně po sloupu
Rozměry žulové základny (Š x H): 600 x 450 mm

Obj. č.	Měřicí síla snímače [mN]	Úhel snímacího hrotu	Poloměr snímacího hrotu [μm]
178-636-01D	0,75	60°	2

Model SV-2100S4

Svislý posuv: 350 mm motoricky po sloupu
Rozměry žulové základny (Š x H): 600 x 450 mm

Obj. č.	Měřicí síla snímače [mN]	Úhel snímacího hrotu	Poloměr snímacího hrotu [μm]
178-680-01D	0,75	60°	2

Model SV-2100W4

Svislý posuv: 550 mm motoricky po sloupu
Rozměry žulové základny (Š x H): 1000 x 450 mm

Obj. č.	Měřicí síla snímače [mN]	Úhel snímacího hrotu	Poloměr snímacího hrotu [μm]
178-684-01D	0,75	60°	2

Technické parametry

Posuvová jednotka

Rozsah posuvu	100 mm
Rychlost měření	0,02 - 5 mm/s
Rychlost pohybu	X = 0 - 40 mm/s Z2 = 0 - 20 mm/s nebo ovládání joystickem
Přímost posuvu	0,15 μm / 100 mm

Snímač

Rozsah měření	800 μm; 80 μm; 8 μm (až 2,4 mm s volitelnými doteky)
Měřicí metoda	Bez kluzné patky - Diferenciální indukčnost

Vyhodnocovací jednotka

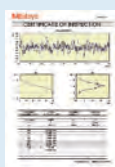
Profily	Skutečný profil (P), profil drsnosti (R), profil vlnitosti (W), MOTIF (R, W) a další
Normy	EN ISO, VDA, JIS, ANSI a vlastní nastavení
Grafická analýza	BAC, ADC
Digitální filtr	Gauss, 2CR75, PC75, RobustSpline
Délka cut-off	λc : 0,025 mm; 0,08 mm; 0,25 mm; 0,8 mm; 2,5 mm; 8 mm; 25 mm; 80 mm λs : 0,25 μm; 0,8 μm; 2,5 μm; 8 μm; 25 μm; 80 μm; 250 μm; žádná λf : 0,08 mm; 0,25 mm; 0,8 mm; 2,5 mm; 8 mm; 25 mm; 80 mm; žádná
Tiskárna	Vestavěná termotiskárna

Volitelné příslušenství

Obj. č.	Popis
12AAG202	Prodlužovací nástavec, 50mm
12AAG203	Prodlužovací nástavec, 100mm
218-001	Křížový stůl s rozsahem v osách XY: 100 x 50 mm, 100 x 50mm posuv XY
218-003	Otočný svérák (těžké provedení)



Náhled na displej



Software

USB COMMUNICATION TOOL
je volně dostupný na www.mitutoyo.eu
(vyžadována registrace)
(více viz stránka
Software USB Communication Tool)



Pro více informací si vyžádejte prospekt Měření drsnosti povrchu.

Drsnoměry Surftest SJ-500P

Série 178 - Přístroje na měření drsnosti povrchu se softwarem FORMTRACEPAK

Přístroje na měření drsnosti povrchu se softwarem FORMTRACEPAK.

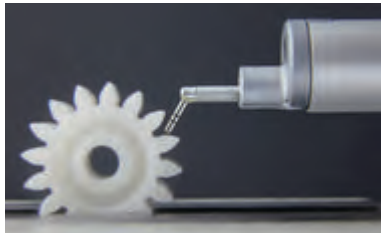
Software FORMTRACEPAK nabízí následující výhody:

- Provádění analýzy drsnosti povrchu v souladu s různými mezinárodními normami (EN ISO, VDA, ANSI, JIS), stejně jako s vlastním uživatelským nastavením.
- Umožňuje výpočet kontury v rozsahu měření.
- Nabízí celkovou podporu pro systém kontroly měření, analýzy a kontrolní zprávy (protokoly).
- Samozřejmě, všechny výhody SJ-500 se vztahují také na P-model.



SJ-500P

Obj. č.	Měřicí síla snímače [mN]	Úhel snímacího hrotu	Poloměr snímacího hrotu [μm]
178-534-11	0,75	60°	2



Technické parametry

Posuvová jednotka

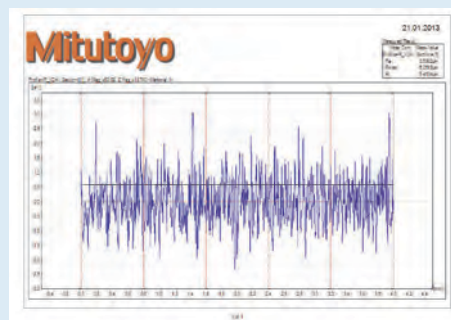
Rozsah posuvu	50 mm
Rychlost měření	0,02 - 5 mm/s
Rychlost pohybu	0-20 mm/s
Přímost posuvu	0,2 μm / 50 mm

Snímač

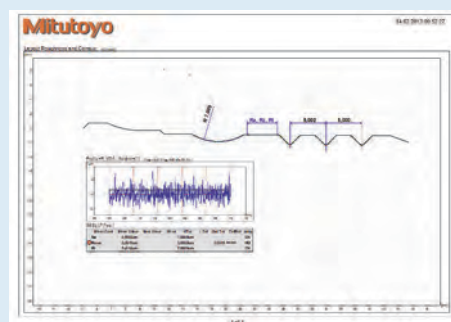
Měřicí metoda	Bez patky - Diferenciální způsob
Rozsah měření	800 μm; 80 μm; 8 μm (až 2,4 mm s volitelnými doteky)
Polohování	±1,5° (sklon), 30 mm (nahoru/dolů)

Software

FORMTRACEPAK



Protokol z FORMTRACEPAKU



Protokol z FORMTRACEPAKU

Surftest SV-2100P

Série 178 - Přístroje na měření drsnosti povrchu se softwarem FORMTRACEPAK

Přístroje na měření drsnosti povrchu se softwarem FORMTRACEPAK.

Software FORMTRACEPAK nabízí následující výhody:

- Provádění analýzy drsnosti povrchu v souladu s různými mezinárodními normami (EN ISO, VDA, ANSI, JIS), stejně jako s vlastním uživatelským nastavením.
- Umožňuje výpočet kontury v rozsahu měření.
- Nabízí celkovou podporu pro systém kontroly měření, analýzy a kontrolní zprávy (protokoly).
- Samozřejmě, všechny výhody SV-2100 se vztahují také na P-model.

Technické parametry

Posuvová jednotka

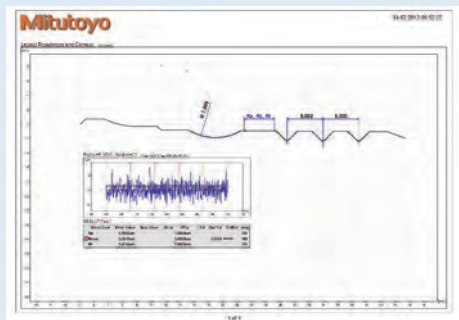
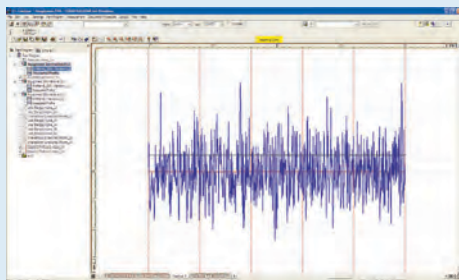
Rozsah posuvu	100 mm
Rychlost měření	0,02 - 5 mm/s
Rychlost pohybu	X = 0-40 mm/s

Přímost posuvu 0,15 μm / 100 mm

Snímač

Měřicí metoda	Bez kluzné patky - Diferenciální indukčnost
Rozsah měření	800 μm ; 80 μm ; 8 μm (až 2,4 mm s volitelnými doteky)

Software FORMTRACEPAK



Protokol z FORMTRACEPAKU



Pro více informací si vyžádejte prospekt Měření drsnosti povrchu.



SV-2100P

Obj. č.	Měřicí síla snímače [mN]	Úhel snímacího hrotu	Poloměr snímacího hrotu [μm]
178-638-11	0,75	60°	2

Formtracer Avant FTA-S3000

Série 178 - Přístroje na měření drsnosti povrchu se softwarem FORMTRACEPAK

Přístroje řady Formtracer Avant FTA-S3000 jsou přístroje nové generace pro měření drsnosti povrchu, které se můžou pochlubit vynikající ovladatelností a širokou škálou měřicích funkcí díky dalšímu rozšíření nabídky volitelného příslušenství.

Formtracer Avant FTA-S3000 nabízí následující výhody:

- Snadnou ovladatelnost.
- Vysokou přesnost měření drsnosti povrchu.
- Široký rozsah volitelných doteků zajišťujících přístup k omezeným místům.
- Ovládací panel pro rychlé a přesné pozicování přístroje.
- Detektory (snímače) (volitelné přísl.) umožňující sklopení o 90° a/nebo měření směrem nahoru.
- 3D/Y-osý stůl (volitelné přísl.) s rozsahem posuvu až 100mm umožňující 3D měření drsnosti povrchu.
- DAT jednotka (volitelné přísl.) umožňuje sklopení posuvové jednotky osy X, čímž se dosáhne snadnější vynivelování s obrobkem.
- Možnost retrofitu na přístroj pro měření kontury.
- Naklápění v ose-X.



FTA-S3000

Technické parametry

Rozsah posuvu	100 mm / 200 mm
Rozsah měření	800 µm; 80 µm; 8 µm (až 2,4 mm s volitelným dotekem) µm
Rychlost měření	0,02-30 mm/s
Rychlost posuvu	X = 0-80 mm/s Z2 = 0-40 mm/s
Rozsah naklápění	±45°
Svislý posuv [mm]	300 mm / 500 mm / 700 mm
Normy	EN ISO, VDA, JIS, ANSI a vlastní nastavení
Profily	Skutečný profil (P), profil drsnosti (R), profil vlnitosti (W), MOTIF (R, W) a další
Software	FORMTRACEPAK <ul style="list-style-type: none">• Umožňuje ovládat všechny osy a otočný stůl pro účinnější automatizaci měření.• Analýza drsnosti povrchu a zvlnění• Kontrolní certifikát může být vytvořen nastavením formátu tisku podle zvolených požadavků.



Držák snímacího doteku S-3000C



Držák snímacího doteku S-3000CR



Držák snímacího doteku S-3000MR

Formtracer Avant FTA-S3000

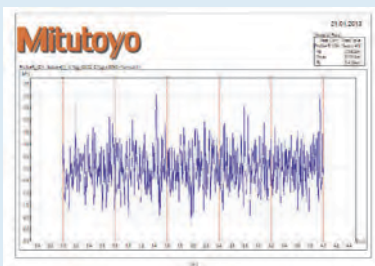
Série 178 - Přístroje na měření drsnosti povrchu se softwarem FORMTRACEPAK

Technické parametry

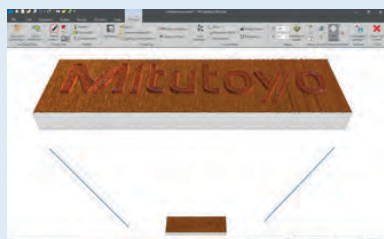
Snímač

Volitelné příslušenství

Obj. č.	Popis
178-188	Antivibrační stůl
178-189	Antivibrační stůl se širokou základnou
178-181	Odkládací stůl
218-261-11	C3200 retrofit sada [mm]
218-271-11	C4500 retrofit kit [mm]
178-141	Držák snímače doteku S3000C-D
178-142	Sada držáků sním. doteků S3000CR-D
178-143	Držák snímače doteku sada S3000MR-D
12AAV701	Stojan snímací jednotky pro retrofit
178-097	Posuvový stůl v ose Y
178-096	3D/stůl osy Y
12AAD975	Otočný stůl, osa Theta-1
178-078	Otočný stůl, osa Theta-2
178-077	3D nivelační stůl
178-050	Datová jednotka
178-397-2	Snímač, 4mN
12AAG202	Prodlužovací nástavec, 50mm
12AAG203	Prodlužovací nástavec, 100mm
178-611	Stupňový etalon drsnosti, (2, 10)µm



Protokol z FORMTRACEPAKU



Volitelný software MCubeMap (pouze v kombinaci s 3D Y-osou 178-096)

Metrické

Vyhodnocovaný rozsah: 100 mm

Model	FTA - S4 S3000	FTA - H4 S3000	FTA - W4 S3000	FTA - L4 S3000
Obj. č.	178-151-11	178-152-11	178-153-11	178-154-11
Rozsah měření µm	800 µm; 80 µm; 8 µm (až 2,4 mm s volitelným dotekem)	800 µm; 80 µm; 8 µm (až 2,4 mm s volitelným dotekem)	800 µm; 80 µm; 8 µm (až 2,4 mm s volitelným dotekem)	800 µm; 80 µm; 8 µm (až 2,4 mm s volitelným dotekem)
Rozměry žulové desky (Š x H) [mm]	600 x 450	600 x 450	1000 x 450	1000 x 450
Měřicí síla snímače mN	0,75	0,75	0,75	0,75
Hmotnost [kg]	140	150	220	270

Metrické

Vyhodnocovaný rozsah: 200 mm

Model	FTA - S8 S3000	FTA - H8 S3000	FTA - W8 S3000	FTA - L8 S3000
Obj. č.	178-156-11	178-157-11	178-158-11	178-159-11
Rozsah měření µm	800 µm; 80 µm; 8 µm (až 2,4 mm s volitelným dotekem)	800 µm; 80 µm; 8 µm (až 2,4 mm s volitelným dotekem)	800 µm; 80 µm; 8 µm (až 2,4 mm s volitelným dotekem)	800 µm; 80 µm; 8 µm (až 2,4 mm s volitelným dotekem)
Rozměry žulové desky (Š x H) [mm]	600 x 450	600 x 450	1000 x 450	1000 x 450
Měřicí síla snímače mN	0,75	0,75	0,75	0,75
Hmotnost [kg]	140	150	220	270



Formtracer Avant FTA-S3000 s antivibračním stolem a odkládacím stolem

Drsnoměry Surftest Extreme SV-3000CNC

Série 178 - CNC přístroje na měření drsnosti povrchu

Plně CNC přístroje na měření drsnosti povrchu s výkonným softwarem FORMTRACEPAK.

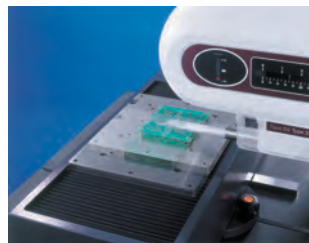
Drsnoměry Surftest Extreme SV-3000CNC nabízí následující výhody:

- Navržené pro zvýšení kvality výroby vícenásobných-profilů / -obrobků měření.
- Posuvová rychlost každé osy až 200 mm/s.
- U modelů vybavených α -osou, je možné provádět kontinuální měření na vodorovných a šikmých plochách motoricky naklápěnou posuvovou jednotkou.
- V rozsahu měření doteku podporuje software FORMTRACEPAK výpočet prvků kontur.
- Dostupná je také 3D topografie měření jako volitelné příslušenství.
- Měření šikmé roviny je možné díky současnému řízení ve dvou osách, tedy ve směru osy X a osy Y.
- Jednotka snímače obsahuje protinázarové bezpečnostní zařízení, které způsobí automatické zastavení jednotky snímače, jestliže jeho hlavní tělo narazí do měřeného dílu nebo přípravku.
- Snadné a jednoduché ovládání pomocí ovládacího panelu s mnoha funkcemi.
- Všechny modely jsou vybavené osou Y.
- Měření posouváním v ose Z u modelů bez α -osy.



SV-3000CNC

Model	SV-3000CNC-S	SV-3000CNC-H	SV-3000CNC-S.	SV-3000CNC-H.
Obj. č.	178-508-12	178-509-12	178-528-12	178-529-12
Svislý posuv v ose Z2 [mm]	300	300	500	500
Jednotka stolu osy Y	Instalováno	Instalováno	Instalováno	Instalováno
Jednotka osy α	-	Instalováno	-	Instalováno



Automatické měření

Technické parametry

Rozsah posuvu	X = 200 mm Y = 200 mm
Rychlost měření	0,02 - 2 mm/s
Rychlost posuvu	CNC režim: max. 200 mm/s Joystickový režim: 0 - 50 mm/s
Přímost posuvu	0,5 μ m / 200 mm
Rozsah naklápění	-45° (PSHR) až +10° (VSHR)
Rozsah měření	800 μ m; 80 μ m; 8 μ m (až 2,4 mm s volitelnými doteky)
Normy	EN ISO, VDA, JIS, ANSI a vlastní nastavení
Profily	Skutečný profil (P), profil drsnosti (R), profil vlnitosti (W), MOTIF (R, W) a další
Software	FORMTRACEPAK <ul style="list-style-type: none"> • Umožňuje ovládat všechny osy, motoricky řízený stůl v ose Y a otočné stoly (vol. příslušenství) pro účinnější automatizaci měření. • Analýza drsnosti povrchu a vyhodnocení profilu může být provedeno pomocí analýzy různých úrovní, úhlů, částí a tolerování kontury jako standard. • Kontrolní certifikát může být vytvořen nastavením formátu tisku podle zvolených požadavků.

Doplňující technické parametry

Volitelné příslušenství	Další volitelné a standardní příslušenství jsou uvedeny na následujících stránkách věnovaných příslušenství a dotekům.
-------------------------	--

Volitelné příslušenství

Obj. č.	Popis
12AAD975	Otočný stůl, osa Theta-1
178-078	Otočný stůl, osa Theta-2
12AAE032	Antivibrační stojan
178-037	Automatický nivelační stůl pro CNC modely, pro CNC Surftest a Formtracer
178-077	3D nivelační stůl



Pro více informací si vyžádejte prospekt Měření drsnosti povrchu.

Drsnoměry SurfTest Extreme SV-M3000CNC

Série 178 - CNC přístroje na měření drsnosti povrchu

Nejvýkonnější CNC přístroje na měření drsnosti povrchu s výkonným softwarem FORMTRACEPAK.

Drsnoměry SurfTest Extreme SV-M3000CNC nabízí následující výhody:

- Na měření velkých a těžkých obrobků, jako jsou bloky motorů, klikové hřídele, apod.
- Sloup s posuvem 800mm pro co možná největší eliminaci velikosti obrobku.
- Posuvová rychlost pro každou osu až 200 mm/s.
- V kombinaci se snímačem jednotky natáčení (vol. příslušenství), je možné nepřerušované měření přes dolní, horní a boční plochy obrobků.
- Zatížení stolu je samostatnou strukturou zajišťující snadnější manipulaci s různě velkými obrobky, standardními a vlastními přípravky, zařízeními s automatickým posuvem, atd.

Technické parametry

Rozsah posuvu	X = 200 mm Y = 800 mm Z2 = 500 mm
Rychlost měření	0,02 - 2 mm/s
Rychlost pohybu	CNC režim: max. 200 mm/s Joystickový režim: 0 - 50 mm/s
Přímot posuvu	X = 0,5 μm / 200 mm (standardní) X = 0,7 μm / 200 mm (dlouhé provedení snímače) X = 0,5 μm / 200 mm (rotační provedení snímače) Y = 0,5 μm / 50 mm; 2 μm / 800 mm (standardní) Y = 0,7 μm / 50 mm; 3 μm / 800 mm (dlouhé provedení snímače) Y = 0,7 μm / 50 mm; 3 μm / 800 mm (rotační provedení snímače)
Rozsah naklápění	-45° (PSHR) až +10° (VSHR)
Rozsah měření	800 μm; 80 μm; 8 μm (až 2,4 mm s volitelnými doteky)
Normy	EN ISO, VDA, JIS, ANSI a vlastní nastavení
Profily	Skutečný profil (P), profil drsnosti (R), profil vlnitosti (W), MOTIF (R, W) a další
Hmotnost měř. dílu	300 kg
Software	FORMTRACEPAK <ul style="list-style-type: none"> • Umožňuje ovládat všechny osy, motoricky řízený stůl v ose Y (vol. příslušenství) a otočné stoly (vol. příslušenství) pro účinnější automatizaci měření. • Vyhodnocení profilu může být provedeno pomocí analýzy různých úrovní, úhlů, ploch a tolerováním kontur jako standard. • Kontrolní certifikát může být vytvořen nastavením formátu tisku podle zvolených požadavků.



Pro více informací si vyžádejte prospekt Měření drsnosti povrchu.



Obj. č.	Model	Provedení držáku snímače (základní varianty)
178-549-2	178-071	Standardní provedení
	178-072	Dlouhé provedení
	178-073	Otáčivé provedení



Typické úlohy měření

Contracer CV-2100

Série 218 - Přístroje na měření kontury

Tyto přístroje na měření kontury jsou navrženy za účelem "snadného použití" a "rychlého" měření.

Contracery CV-2100N4 a CV-2100M4 nabízí následující výhody:

- Rychlé a snadné měření rozsáhlých kontur.
- Rychlý posuv v ose Z2, protože je přístroj vybaven jednoduše použitelným úchopem [provedení M4].
- Auto-provádění a vícenásobné měření s novým snímacím dotekem s horní a dolní funkcí.
- Posuv v ose X až 20 mm/s pomocí ovládacího joysticku.
- Snadné programování dílů, stejně jako jednotlivá měření se softwarem FORMTRACEPAK.
- Automatické vyhodnocování, best fit kontur, CAD porovnání a mnoho dalších prvků jako standard.
- CV-2100 M4 upevněný na stojanu s rychlým úchopem a žulovou základnou.
- CV-2100 N4 může být upevněn na ručním sloupu se žulovou základnou (vol. příslušenství).
- Centralizovaný přední ovládací panel.



CV-2100M4



CV-2100N4

Technické parametry

Rozsah měření	Z1 = 50 mm X = 100 mm
Rychlost měření	0,02 - 5 mm/s
Rychlost posuvu	X = 0 - 20 mm/s
Přesnost	X = (2,5 + 0,02L) μm [L: délka posuvu (mm)] Z1 = (2,5 + 10,1H) μm [H: výška měření od vodorovné pozice (mm)]
Přímost posuvu	2,5 μm / 100 mm
Provedení sloupu	M4: 350 mm
Software	FORMTRACEPAK <ul style="list-style-type: none">• Umožňuje ovládat všechny osy, motoricky řízený stůl v ose Y (vol. příslušenství) a otočné stoly (vol. příslušenství) pro účinnější automatizaci měření.• Vyhodnocení profilu může být provedeno pomocí analýzy různých úrovní, úhlů, ploch a tolerováním kontur jako standard.• Kontrolní certifikát může být vytvořen nastavením formátu tisku podle zvolených požadavků.

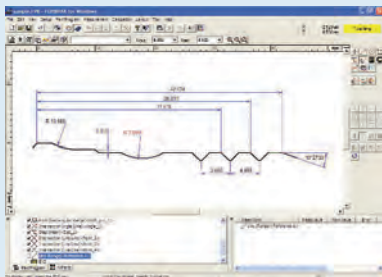
Doplňující technické parametry

Volitelné příslušenství	Další volitelné a standardní příslušenství jsou uvedeny na následujících stránkách věnovaných příslušenství a dotekům.
-------------------------	--

Volitelné příslušenství

Obj. č.	Popis
218-001	Křížový stůl s rozsahem v osách XY: 100 x 50 mm, 100 x 50mm posuv XY
218-003	Otočný svěrák (těžké provedení)
218-042	Sloupový stojan, pro CV-2100N4

Contracer CV-2100



FORMTRACERPAK



Volitelný sloupový stojan 218-042



Prospekt CV-2100 je k dostání na vyžádání.



Naskenujte QR kód pomocí Vašeho mobilního zařízení a podívejte se na videa s našimi výrobky na YouTube

Model	CV-2100N4	CV-2100M4
Obj. č.	218-613D	218-633D
Svislý posuv v ose Z2 [mm]	-	350
Rozsah měření v ose Z1 [mm]	50	50
Provedení sloupu osy Z2	Volitelné příslušenství: Ruční	Ruční: Rychlý posuv nahoru a dolů, jemné dostavění
Rozsah měření v ose X1 [mm]	100	100



CV-2100 snímá hroty s funkcí nahru a dolů



CV-2100M4 se sloupem s rychloposuvovým mechanismem



Snadný a rychlý posuv v ose Z2

Formtracer Avant FTA-C3000 a FTA-C4000

Formtracer Avant FTA-C3000 a FTA-C4000

Série 218 – Přístroje na měření kontury

Jedná se o vysoce přesné 2D přístroje na měření kontury s jedním nebo oboustranným hrotem pro měření kontury obrobku. Řada Avant FTA-C3000 a FTA-C4000 jsou stolní přístroje a dodávají se standardně s motorizovaným sloupem a žulovou základnou.

Přístroje Formtracer Avant FTA-C3000 a FTA-C4000 nabízí následující výhody:

- Snadnou obsluhu.
- Přesné měření malých detailů.
- Velký svislý rozsah a velmi vysoké rozlišení.
- Rozsáhlou řadu volitelných ramen a doteků zajišťující přístup k těžce dostupným místům.
- Ovládací panel pro rychlé a přesné polohování přístroje.
- Magnetické připojení pro rychlou výměnu ramen - rychlá a snadná kalibrace.
- Zjednodušené CNC ovládání.
- Volitelné motorizované příslušenství.
- Možnost dovybavení pro jednotkou pro měření drsnosti povrchu.



Formtracer Avant FTA-C4000
s antivibračním stolem a odkládacím stolem

Technické parametry

Svislý posuv	ZZ = 300 / 500 / 700
Rozsah posuvu	100 mm / 200 mm
Rozsah měření	Z1 = 60 mm
Rychlost měření	0,02 - 30 mm/s
Rychlost posuvu	X = 0 - 80 mm/s ZZ = 0 - 30 mm/s
Rozsah naklápění	±45°
Přesnost	X = (0,8+0,01L) μm (modely S4, H4, W4, L4) X = (0,8+0,015L) μm (modely S8, H8, W8, L8) [L : Délka posuvu (mm)] FTA-C3000 : Z1 = (1,2+2H/100) μm FTA-C4000 : Z1 = (0,8+2H/100) μm [H : Výška měření od vodorovné pozice (mm)]

Software

- **FORMTRACEPAK**
 - Umožňuje ovládat všechny osy, motoricky řízený stůl v ose Y (vol. přísluš.) a otočné stoly (vol. přísluš.) pro účinnější automatizaci měření.
 - Analýza drsnosti povrchu a vyhodnocení profilu může být provedeno pomocí analýzy různých úrovní, úhlů, částí a tolerování kontury jako standard.
 - Kontrolní certifikát může být vytvořen nastavením formátu tisku podle zvolených požadavků.

Doplňující technické parametry

Volitelné příslušenství	Další volitelné a standardní příslušenství jsou uvedeny na následujících stránkách věnovaných příslušenství a dotekům.
-------------------------	--

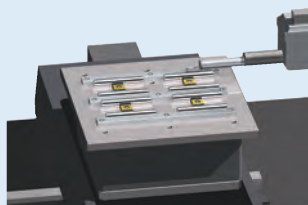
Formtracer Avant FTA-C3000 a FTA-C4000

Série Formtracer Avant FTA-C3000

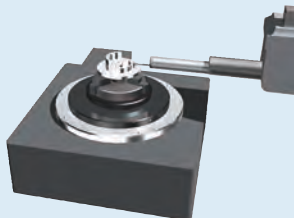
Vysoce přesný 2D přístroj na měření kontury; Avant C3000 je stolní přístroj dodávaný s motorickým sloupem a žulovou základnou.

Hlavní výhody:

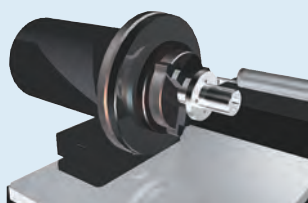
- Snadná obsluha
- Přesné měření malých detailů
- Velký rozsah a velmi vysoké rozlišení
- Široký rozsah a velmi vysoké rozlišení
- Ovládací panel pro rychlé a přesné polohování stroje
- Magnetický spoj pro rychlou výměnu ramen - rychlá a jednoduchá kalibrace
- CNC zjednodušené voládání
- Volitelné motorické příslušenství
- Volitelné příslušenství pro měření drsnosti povrchu



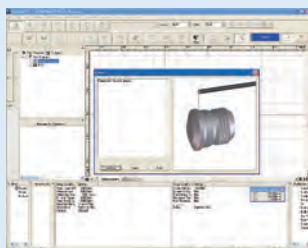
Posuvový stůl v ose Y (vol. přísl.) - obj. č. 178-097



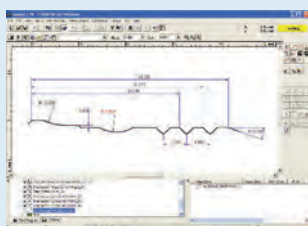
Otočný stůl kolem osy $\theta 1$ (vol. přísl.) - obj. č. 12AAD975



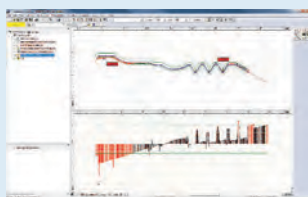
Otočný stůl kolem osy $\theta 2$ (vol. přísl.) - obj. č. 178-078



Obrazovka ovládání měření



Obrazovka analýzy kontury



Porovnání kontur

FORMTRACPAK



Pro více informací si vyžádejte prospekt Přístroje pro měření kontury

Metrické

Vyhodnocovaný rozsah: 100 mm

Model	FTA - S4 C3000	FTA - H4 C3000	FTA - W4 C3000	FTA - L4 C3000
Obj. č.	218-361-11	218-362-11	218-363-11	218-364-11
Rozsah měření v ose Z1 [mm]	60	60	60	60
Rozměry žulové desky (Š x H) [mm]	600 x 450	600 x 450	1000 x 450	1000 x 450
Svislý posuv	300	500	500	700

Metrické

Vyhodnocovaný rozsah: 200 mm

Model	FTA - S8 C3000	FTA - H8 C3000	FTA - W8 C3000	FTA - L8 C3000
Obj. č.	218-366-11	218-367-11	218-368-11	218-369-11
Rozsah měření v ose Z1 [mm]	60	60	60	60
Rozměry žulové desky (Š x H) [mm]	600 x 450	600 x 450	1000 x 450	1000 x 45
Svislý posuv	300	500	500	700



FTA-C3000

Formtracer Avant FTA-C3000 a FTA-C4000

Série Formtracer Avant FTA-C4000

Vysoce přesný 2D přístroj na měření kontury; Avant C4000 je stolní přístroj dodávaný s motorickým sloupem a žulovou základnou.

Formtracer FTA-C4000 nabízí následující výhody:

- Snadná obsluha a ovládání měření směrem nahoru/dolů pomocí oboustranného dotyku pro měření kontury
- Přesné měření malých detailů a variabilní měřicí síla řízená softwarem FORMTRACPAK
- Velký rozsah a velmi vysoké rozlišení
- Široký rozsah a velmi vysoké rozlišení
- Ovládací panel pro rychlé a přesné polohování stroje
- Magnetický spoj pro rychlou výměnu ramen - rychlá a jednoduchá kalibrace
- CNC zjednodušené voládání
- Volitelné motorické příslušenství
- Volitelné příslušenství pro měření drsnosti povrchu

Metrické Vyhodnocovaný rozsah: 100 mm

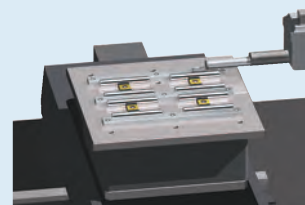
Model	FTA - S4 C4000	FTA - H4 C4000	FTA - W4 C4000	FTA - L4 C4000
Obj. č.	218-371-11	218-372-11	218-373-11	218-374-11
Rozsah měření v ose Z1 [mm]	60	60	60	60
Rozměry žulové desky (Š x H) [mm]	600 x 450	600 x 450	1000 x 450	1000 x 450
Svislý posuv	300	500	500	700

Metrické Vyhodnocovaný rozsah: 200 mm

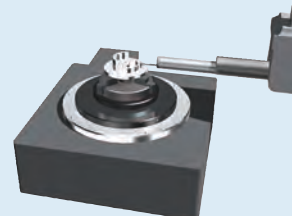
Model	FTA - S8 C4000	FTA - H8 C4000	FTA - W8 C4000	FTA - L8 C4000
Obj. č.	218-376-11	218-377-11	218-378-11	218-379-11
Rozsah měření v ose Z1 [mm]	60	60	60	60
Rozměry žulové desky (Š x H) [mm]	600 x 450	600 x 450	1000 x 450	1000 x 450
Svislý posuv	300	500	500	700



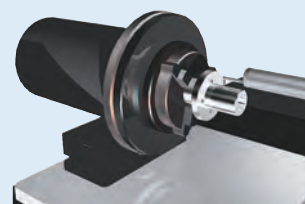
FTA-C4000



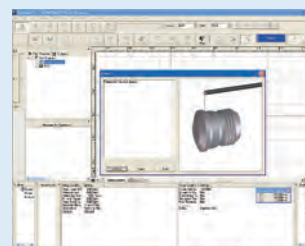
Posuvový stůl v ose Y (vol. přísl.) - obj. č. 178-097



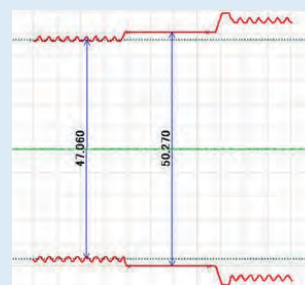
Otočný stůl kolem osy θ1 (vol.přísl.)-obj.č.12AAD975



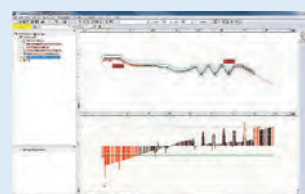
Otočný stůl kolem osy θ2 (vol. přísl.) - obj. č. 178-078



Obrazovka ovládání měření



Oboustranné měření profilu



Porovnání kontur

FORMTRACPAK



Vyžádejte si prospekty Přístroje pro měření kontury

Série Formtracer Avant FTA-D3000 / FTA-D4000

Formtracer Avant FTA-D3000 a FTA-D4000

Vysoce přesný 2D přístroj na měření drsnosti povrchu a kontury; provedení Avant D je stolní přístroj s motorizovaným sloupem a žulovou základnou.

Formtracer Avant FTA-D3000 a FTA-D4000 nabízí následující výhody:

- "Hot plug" výměna posuvových jednotek, tzn. bez nutnosti vypínání kontroleru.
- Snadná obsluha.
- Systém dvojitého hrotu umožňující měření kontury ze spodu a z vrchu.
- Proměnlivá síla měření kontury nastavitelná softwarem Formtracepak.
- Vysoká přesnost měření drsnosti povrchu a kontury.
- Široký výběr volitelných ramének a doteků zajišťuje přístup i do těžko přístupných míst.
- Ovládací panel pro rychlé a přesné polohování přístroje.
- Zjednodušené CNC ovládání.
- Volitelné motorizované příslušenství.

Technické parametry

Svislý posuv [mm]	300 mm / 500 mm / 700 mm
Rozsah posuvu	X = 100 mm / 200 mm
Rozsah měření	Kontura: Z1 = 60 mm Drsnost: Z1 = 800 μm / 80 μm / 8 μm
Rychlost měření	0,02 - 30 mm/s
Rychlost posuvu	X = 0 - 80 mm/s Z2 = 0 - 30 mm/s
Software	FORMTRACEPAK <ul style="list-style-type: none">• Umožňuje ovládat všechny osy, motoricky řízený stůl v ose Y (vol. přísluš.) a otočné stoly (vol. přísluš.) pro účinnější automatizaci měření.• Analýza drsnosti povrchu a vyhodnocení profilu může být provedeno pomocí analýzy různých úrovní, úhlů, částí a tolerování kontury jako standard.• Kontrolní certifikát může být vytvořen nastavením formátu tisku podle zvolených požadavků.



Formtracer Avant FTA-D4000
s antivibračním stolem, monitorem na rameni a odkládacím stolem

Série Formtracer Avant FTA-D3000 / FTA-D4000

Série D-3000 Formtracer Avant

Vysoce přesný 2D přístroj na měření drsnosti povrchu a kontury; Avant D3000 je stolní přístroj s motorizovaným sloupem a žulovou základnou.

Formtracer Avant FTA-D3000 nabízí následující výhody:

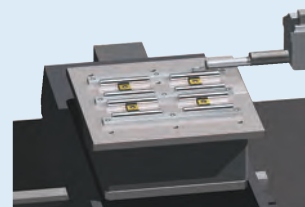
- "Hot plug" výměna posuvových jednotek, tzn. bez nutnosti vypínání kontroleru.
- Snadná obsluha.
- Systém dvojitého hrotu umožňující měření kontury ze spodu a z vrchu.
- Proměnlivá síla měření kontury nastavitelná softwarem Formtracepak.
- Vysoká přesnost měření drsnosti povrchu a kontury.
- Široký výběr volitelných ramének a doteků zajišťuje přístup i do těžko přístupných míst.
- Ovládací panel pro rychlé a přesné polohování přístroje.
- Zjednodušené CNC ovládání.
- Volitelné motorizované příslušenství.



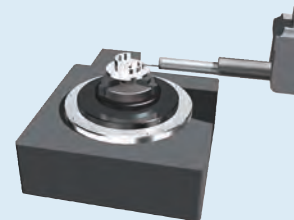
FTA-D3000

Metrické

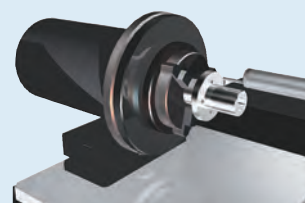
Obj. č.	Model	Snímač 0,75 mN	Osa X 100 mm	Osa X 200 mm	Osa Z2 300 mm	Osa Z2 500 mm	Osa Z2 700 mm	Velikost žulové základny (ŠxH) [mm]
525-311-11	FTA - S4 D3000	●	●		●			600 x 450
525-312-11	FTA - H4 D3000	●	●			●		600 x 450
525-313-11	FTA - W4 D3000	●	●			●		1000 x 450
525-314-11	FTA - L4 D3000	●	●				●	1000 x 450
525-316-11	FTA - S8 D3000	●		●	●			600 x 450
525-317-11	FTA - H8 D3000	●		●		●		600 x 450
525-318-11	FTA - W8 D3000	●		●		●		1000 x 450
525-319-11	FTA - L8 D3000	●		●			●	1000 x 450



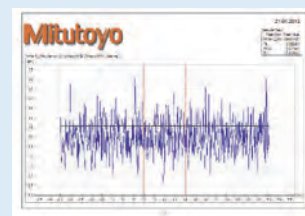
Posuvový stůl v ose Y (vol. příslušenství) - obj. č. 178-097



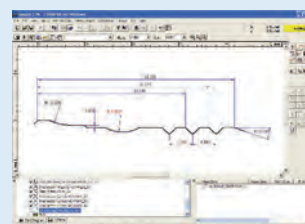
Otočný stůl kolem osy θ1 (vol. příslušenství) - obj. č. 12AAD975



Otočný stůl kolem osy θ2 (vol. příslušenství) - obj. č. 178-078



Protokol z FORMTRACERPAKU



Obrazovka analýzy kontury



Volitelný software MCubeMap (pouze v kombinaci s 3D Y-osou 178-096)

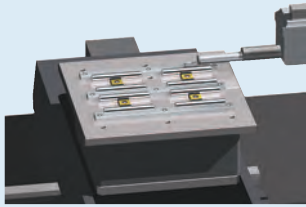
Série Formtracer Avant FTA-D3000 / FTA-D4000

Série Formtracer Avant FTA-D4000

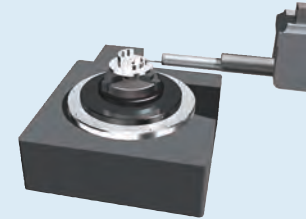
Vysoce přesný 2D přístroj na měření drsnosti povrchu a kontury; Avant D4000 je stolní přístroj s motorizovaným sloupem a žulovou základnou.

Formtracer Avant FTA-D4000 nabízí následující výhody:

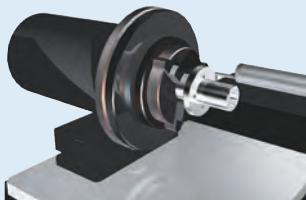
- "Hot plug" výměna posuvových jednotek, tzn. bez nutnosti vypínání kontroleru.
- Snadná obsluha.
- Systém dvojitého hrotu umožňující měření kontury ze spodu a z vrchu.
- Proměnlivá síla měření kontury nastavitelná softwarem Formtracepak.
- Vysoká přesnost měření drsnosti povrchu a kontury.
- Široký výběr volitelných ramének a doteků zajišťuje přístup i do těžko přístupných míst.
- Ovládací panel pro rychlé a přesné polohování přístroje.
- Zjednodušené CNC ovládání.
- Volitelné motorizované příslušenství.



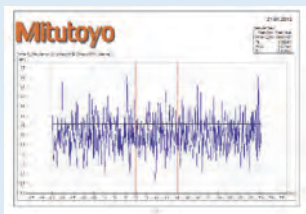
Posuvový stůl v ose Y (vol. příslušenství) - obj. č. 178-097



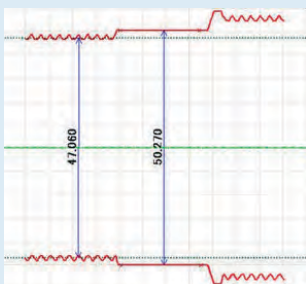
Otočný stůl kolem osy $\theta 1$ (vol. příslušenství) - obj. č. 12AAD975



Otočný stůl kolem osy $\theta 2$ (vol. příslušenství) - obj. č. 178-078



Protokol z FORMTRACEPAKU



Oboustranné měření profilu



Volitelný software MCubeMap (pouze v kombinaci s 3D Y-osou 178-096)



FTA-D4000

Metrické

Obj. č.	Model	Snímač 0,75 mN	Osa X 100 mm	Osa X 200 mm	Osa Z2 300 mm	Osa Z2 500 mm	Osa Z2 700 mm	Velikost žulové základny (ŠxH) [mm]
525-321-11	FTA - S4 D4000	●	●		●			600 x 450
525-322-11	FTA - H4 D4000	●	●			●		600 x 450
525-323-11	FTA - W4 D4000	●	●			●		1000 x 450
525-324-11	FTA - L4 D4000	●	●				●	1000 x 450
525-326-11	FTA - S8 D4000	●		●	●			600 x 450
525-327-11	FTA - H8 D4000	●		●		●		600 x 450
525-328-11	FTA - W8 D4000	●		●		●		1000 x 450
525-329-11	FTA - L8 D4000	●		●			●	1000 x 450

Formtracer CS-3300

Série 525 - Kombinované přístroje na měření drsnosti povrchu/profilu

Přístroje zahrnující vše v jednom, tedy měření drsnosti i kontury v rámci jedné posuvové jednotky.

Přístroje Formtracer CS-3300 nabízí následující výhody:

- Umožňují provádět současnou analýzu drsnosti a kontury během jednoho měření.
- Provádění analýzy drsnosti povrchu v souladu s různými mezinárodními normami (EN ISO, VDA, ANSI, JIS), stejně jako s vlastním uživatelským nastavením.
- Poskytují nejlepší podmínky měření ve spojení s antivibračním stojanem (standardní přísl.).
- Výrazné zvýšení rychlosti posuvu snižuje celkovou dobu měření.
- Snímací jednotka může být rozšířena pro zabránění interference mezi posuvovou jednotkou a obrobkem.



CS-3300H4

Posuvový stůl v ose Y (vol. příslušenství) - obj. č. 178-097, zobrazený šedě

Metrické Vyhodnocovaný rozsah: 100 mm

Model	CS-3300S4	CS-3300H4	CS-3300W4	CS-3300L4
Obj. č.	525-211-11	525-212-11	525-213-11	525-214-11
Rozměry žulové desky (Š x H) [mm]	600 x 450	600 x 450	1000 x 450	1000 x 450
Svislý posuv	300	500	500	700

Metrické Vyhodnocovaný rozsah: 200 mm

Model	CS-3300S8	CS-3300H8	CS-3300W8	CS-3300L8
Obj. č.	525-216-11	525-217-11	525-218-11	525-219-11
Rozměry žulové desky (Š x H) [mm]	600 x 450	600 x 450	1000 x 450	1000 x 450
Svislý posuv	300	500	500	700

Technické parametry

Svislý posuv	Z2 = 300 mm / 500 mm / 700 mm
Rozsah posuvu	X = 100 mm / 200mm
Rozsah měření	Z1 = 5 mm (až 10 mm se snímacím dotekem jako vol. příslušenství)
Rychlost měření	Měření drsnosti: 0,02 / 0,05 / 0,1 / 0,2 mm/s Měření kontury: 0,02 / 0,05 / 0,1 / 0,2 / 0,5 / 1 / 2 / 5 / 10 / 20 / 30 mm/s
Rychlost posuvu	X = 0 - 80 mm/s Z2 = 0 - 30 mm/s
Přímost posuvu	X = 0,2 μm / 100 mm X = 0,6 μm / 200 mm
Rozsah naklápění	±45°
Přesnost	X = (0,8+0,01L) μm (modely S4, H4, W4, L4) X = (0,8+0,015L) μm (modely S8, H8, W8, L8) [L : délka posuvu (mm)] Z1 = (1,5+2H/100) μm [H = výška měření od vodorovné pozice (mm)]
Software	FORMTRACEPAK <ul style="list-style-type: none"> • Umožňuje ovládat všechny osy, motoricky řízený stůl v ose Y (vol. příslušenství) a otočné stoly (vol. příslušenství) pro účinnější automatizaci měření. • Analýza drsnosti povrchu a vyhodnocení profilu může být provedeno pomocí analýzy různých úrovní, úhlů, částí a tolerování kontury jako standard. • Kontrolní certifikát může být vytvořen nastavením formátu tisku podle zvolených požadavků.

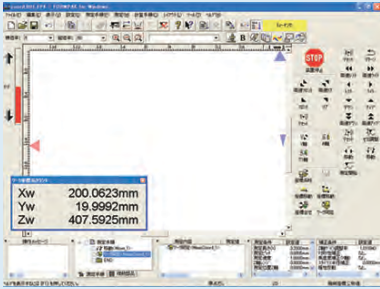


Naskenujte QR kód pomocí Vašeho mobilního zařízení a podívejte se na videa s našimi výrobky na YouTube

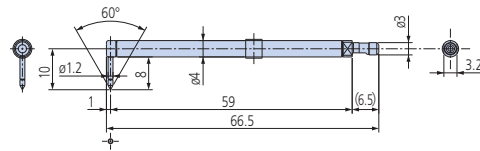
Formtracer CS-3300

Série 525 - Kombinované přístroje na měření drsnosti/povrchu/profilu

Technické parametry a snímání doteky



Ovládání měřicího přístroje

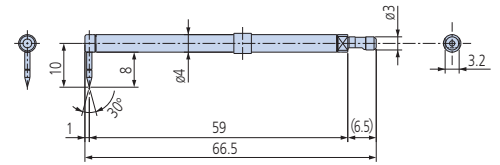


12AAD554

Univerzální dotek

Poloměr zakřivení špičky hrotu = 2 μm

Materiál špička hrotu: Diamant



12AAD552

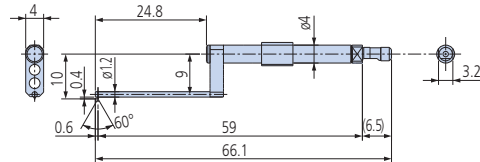
Kuželový dotek

Poloměr zakřivení špičky hrotu = 25 μm

Materiál špička hrotu: Safír



Obrazovka analýzy kontury

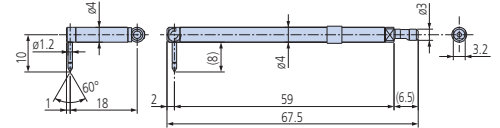


12AAD556

Dotek na malé otvory

Poloměr zakřivení špičky hrotu = 2 μm

Materiál špička hrotu: Diamant

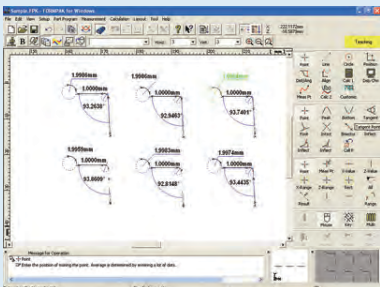


12AAD558

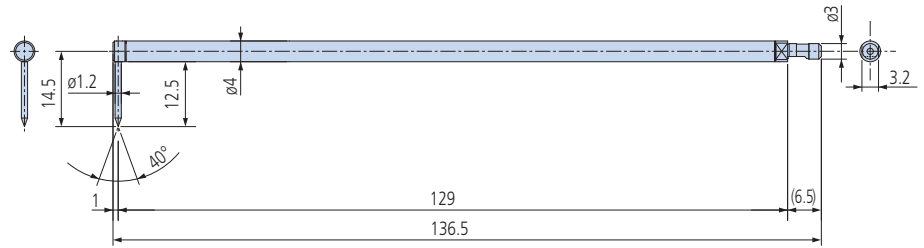
Excentrický dotek

Poloměr zakřivení špičky hrotu = 2 μm

Materiál špička hrotu: Diamant



Obrazovka analýzy kontury



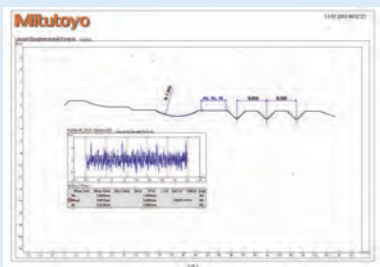
12AAD562

Dotek dvojnásobné délky*1

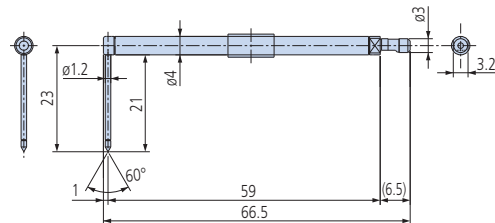
Poloměr zakřivení špičky hrotu = 5 μm

Materiál špička hrotu: Diamant

*1: Měřicí síla je 4 mN a rozsah měření v ose Z1 a rozlišení jsou dvojnásobné oproti univerzálnímu doteku.



Protokol kontury a drsnosti



12AAD560

Dotek na hluboké drážky

Poloměr zakřivení špičky hrotu = 2 μm

Materiál špička hrotu: Diamant



Formtracer Extreme SV-C4500CNC

Série 525 - Kombinované přístroje na měření drsnosti povrchu a profilu

Vysoce přesné plně CNC přístroje na měření kontury a drsnosti povrchu.

Formtracery Extreme SV-C4500CNC nabízí následující výhody:

- Výkonné jako dva samostatné, plně automatické CNC přístroje.
- Měření velkých vzdáleností v ose Z2 pro modely bez osy α .
- Posuvová rychlost až 200 mm/s pro každou osu.
- Systém s duálním snímacím hrotem pro měření kontury z vrchu i zespodu u oboustranných kontur.
- Variabilní měřicí síla při měření kontury je řízená softwarem FORMTRACEPAK.
- Posuvová jednotka kontury obsahuje obloukový snímací detektor, který zaručuje excelentní přesnost a rozlišení v ose Z1.
- Navržen pro zvýšení propustnosti vícenásobných profilů a řešení dalších otázek měření obrobků.
- Snímací jednotka přístroje obsahuje proti-kolizní bezpečnostní systém, způsobující automatické zastavení v případě, když se hlavní tělo přístroje dostane do kolize s obrobkem nebo přípravkem.



Formtracer SV-C4500CNC vybaven dvěma motorickými vyměnitelnými snímacími jednotkami



Snímací jednotka na měření drsnosti povrchu



Snímací jednotka na měření kontury

Technické parametry

Rozsah měření	Z2= [S] 300 mm / [H] 500 mm
Rychlost měření	0,02 - 2 mm/s
Rychlost posuvu	CNC mód: max. 200 mm/s Joystickový mód: 0-50 mm/s
Přesnost	Snímač kontury: X = (0,8 + 4L/200) μ m [L: délka posuvu (mm)] Kontura: Z1 = (0,8 + 12H/100) μ m [H: výška měření od vodorovné pozice (mm)] Z2= (3,5 + 15H/1000) μ m
Rozsah naklápění	-45° (PŠHC) až +10° (VŠHR) (pro modely vybavené osou α)
Měřicí síla	0,75 mN
Software	FORMTRACEPAK <ul style="list-style-type: none">• Umožňuje ovládat všechny osy, motoricky řízený stůl v ose Y (vol. příslušenství) a otočné stoly (vol. příslušenství) pro účinnější automatizaci měření.• Vyhodnocení profilu může být provedeno pomocí analýzy různých úrovní, úhlů, částí a tolerování kontury jako standard.• Kontrolní certifikát může být vytvořen nastavením formátu tisku podle zvolených požadavků.
Volitelné příslušenství	Další volitelné a standardní příslušenství jsou uvedeny na následujících stránkách věnovaných příslušenství a dotekům.

Volitelné příslušenství

Obj. č.	Popis
178-397-2	Snímač, 4mN
12AAD975	Otočný stůl, osa Theta-1
178-078	Otočný stůl, osa Theta-2
178-037	Automatický nivelační stůl pro CNC modely, pro CNC Surftest a Formtracer
178-077	3D nivelační stůl



Pro více informací si vyžádejte prospekt
Kombinované měření kontury a drsnosti povrchu

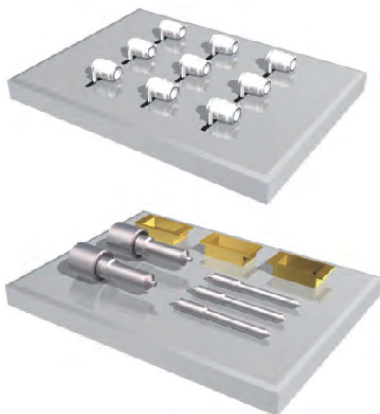
Formtracer Extreme SV-C4500CNC

SV-C4500CNC-H

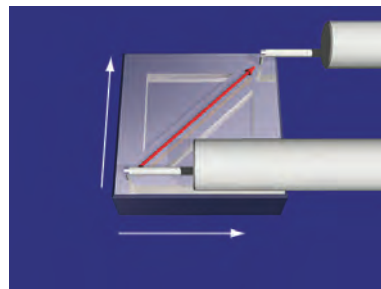
Obj. č.	Svislý posuv v ose Z2 [mm]	Jednotka stolu osy Y	Jednotka osy α
525-703-12	500	Nainstalováno	-
525-704-12	500	Instalováno	Instalováno

SV-C4500CNC-S

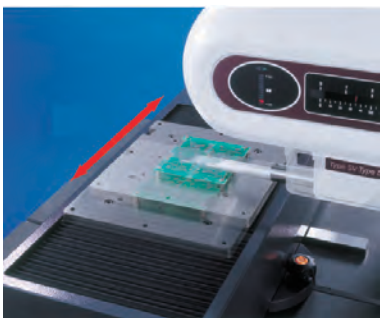
Obj. č.	Svislý posuv v ose Z2 [mm]	Jednotka stolu osy Y	Jednotka osy α
525-701-12	300	Instalováno	-
525-702-12	300	Instalováno	Instalováno



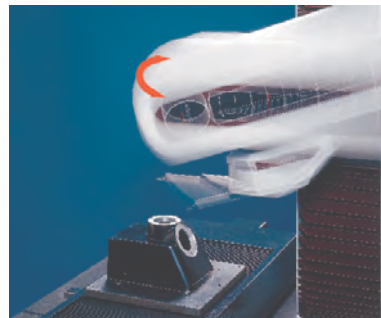
Vícenásobné měření



Skrz 2-osou souběžnou kontrolou ve směru X a Y



osa Y



osa α

Formtracer Extreme SV-C4500CNC HYBRID Typ 1

Série 525 - Přístroje na měření kontury a drsnosti povrchu

Tento měřicí systém je vybaven snímačem drsnosti povrchu, snímačem kontury a konfokálním chromatickým bodovým snímačem (CPS) s použitím osové chromatické odchylky. Ten provádí bezkontaktní měření kontury a drsnosti na dílech se strmě šikmými plochami a měkkých materiálech.

Formtracer Extreme SV-C4500CNC Hybrid Typ 1 nabízí následující výhody:

- Výkonný jako tři samostatné plně CNC přístroje.
- Vysoká přesnost plně CNC přístroje na měření drsnosti a kontury.
- Kombinace bezkontaktního a kontaktního měření na jednom přístroji.
- Dostupné jsou dva druhy přístrojů s různými CPS senzory v závislosti na rozsahu měření a rozlišení.
- Posuvová rychlost až 200mm/s ve všech osách.
- Antivibrační ochrana jako standard.



Snímací jednotka na měření drsnosti povrchu



Snímací jednotka na měření kontury



Posuvová jednotka senzoru CPS

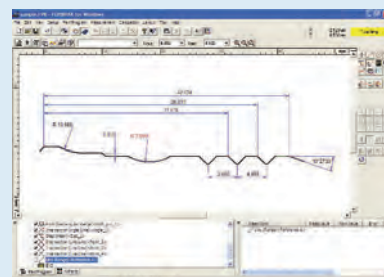
Obj. č.	Model	Drsnost	Kontura	Bezkontaktní
525-676-12	Provedení 1A	0,75 mN	Oboustranný hrot kontury	CPS2525
525-677-12	Provedení 1B	0,75 mN	Oboustranný hrot kontury	CPS0517

Technické parametry

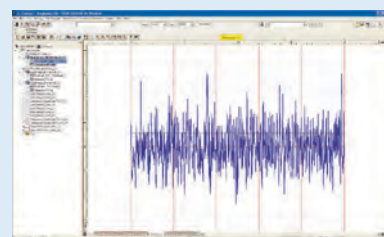
Svislý posuv [mm]	Z2 = 500 mm
Rozsah měření	X= 200 mm Y= 200 mm Kontura: Z1= 60 mm Drsnost: Z1= 800 μm; 80 μm; 8 μm (až 2,4 mm s volitelným příslušenstvím)
Rychlost měření	0,02 - 2 mm/s
Přesnost	Snímač kontury: X = (0,8 + 4L/200) μm [L: délka posuvu (mm)] Kontura: Z1 = (0,8 + 12H/100) μm [H: výška měření od vodorovné pozice (mm)] Z2= (3,5 + 15H/1000) μm
Software	FORMTRACEPAK <ul style="list-style-type: none"> • Umožňuje ovládat všechny osy, motoricky řízený stůl v ose Y (vol. příslušenství) a otočné stoly (vol. příslušenství) pro účinnější automatizaci měření. • Vyhodnocení profilu může být provedeno pomocí analýzy různých úrovní, úhlů, částí a tolerování kontury jako standard. • Kontrolní certifikát může být vytvořen nastavením formátu tisku podle zvolených požadavků.

Doplňující technické parametry

Bezkontaktní snímač	
Rozsah měření	CPS0517 = 100 μm CPS2525 = 1200 μm
Pracovní vzdálenost	CPS0517 = 12 mm CPS2525 = 21 mm
Rozlišení	CPS0517 = 5 nm CPS2525 = 25 nm



Analýza kontury



Analýza drsnosti

Formtracery Extreme CS-5000CNC a CS-H5000CNC

Série 525 - CNC Kombinované přístroje na měření drsnosti povrchu/profilu

Nejpřesnější provedení dotykových CNC kombinovaných přístrojů na měření drsnosti povrchu a profilu.

Přístroje Formtracer Extreme CS-5000CNC / CS-H5000CNC nabízí následující výhody:

- Splňují nejvyšší nároky na přesnost a opakovatelnost.
- Umožňují současnou analýzu drsnosti povrchu a profilu během jednoho měření.
- S kabinou včetně antivibračního stojanu jako standard pro zamezení vnějších vlivů.
- Vysoké rozlišení v ose X1: 6,25 nm a ose Z1: 0,8 nm / 1,6 nm.



CS-H5000CNC



Technické parametry

Svislý posuv [mm]	Z2 = 300 mm / 500 mm
Rozsah posuvu	200mm
Rozsah měření	Z1= 12mm
Rychlost měření	Měření drsnosti: 0,02 - 0,2 mm/s Měření kontury: 0,02 - 2 mm/s
Rychlost posuvu	CNC režim: max. 40 mm/s Joystickový režim: 0 - 40 mm/s
Přesnost	CS-5000CNC: X = (0,3+0,002L) μm Z1 = (0,3+10,02H1) μm CS-H5000CNC: X = (0,16+0,001L) μm Z1 = (0,07+10,02H1) μm [L = délka posuvu (mm)] [H = výška měření od vodorovné pozice (mm)]
Přímot posuvu	CS-5000CNC: X = (0,1+0,0015L) μm [standardní dotek] X = (0,2+0,0015L) μm [dotek dvojnásobné délky] CS-H5000CNC: X = (0,05+0,0003L) μm [standardní dotek] X = (0,1+0,0015L) μm [dotek dvojnásobné délky]
Rozlišení	X = 0,005 μm Z1 = 0,0008 μm [se standardním dotekem] Z1 = 0,0016 μm [s dotekem dvojnásobné délky]
Software	FORMTRACERPAK <ul style="list-style-type: none"> • Umožňuje ovládat všechny osy, motoricky řízený stůl v ose Y (volit. příslušenství) a otočné stoly (volit. přísluš.) pro účinnější automatizaci měření. • Vyhodnocení profilu může být provedeno pomocí analýzy různých úrovní, úhlů, částí a tolerování kontury jako standard. • Kontrolní certifikát může být vytvořen nastavením formátu tisku podle zvolených požadavků.

Formtracery Extreme CS-5000CNC a CS-H5000CNC

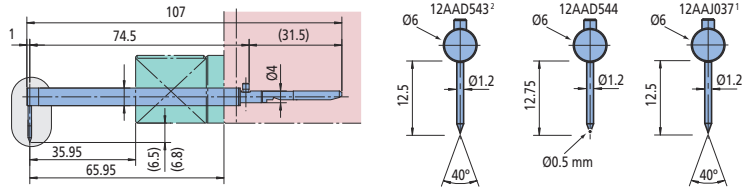
CS-5000CNC

Model	CS-5000CNC S	CS-5000CNC S + Y osy	CS-5000CNC H	CS-5000CNC H + Y-Achse
Obj. č.	525-727-12	525-729-12	525-747-12	525-749-12
Svislý posuv v ose Z2 [mm]	300	300	500	500
Jednotka stolu osy Y	-	Instalováno	-	Instalováno
Jednotka osy α	Instalováno	Instalováno	Instalováno	Instalováno

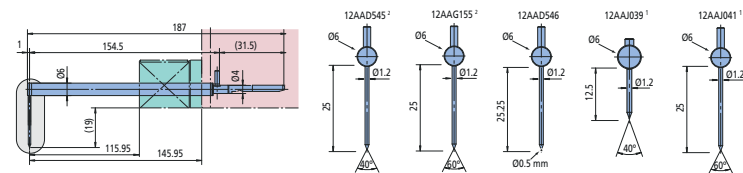
CS-H5000CNC

Model	CS-H5000CNC S	CS-H5000CNC S + Y-Achse	CS-H5000CNC H	CS-H5000CNC H + Y-osy
Obj. č.	525-776-12	525-777-12	525-706-12	525-707-12
Svislý posuv v ose Z2 [mm]	300	300	500	500
Jednotka stolu osy Y	-	Instalováno	-	Instalováno
Jednotka osy α	-	-	-	-

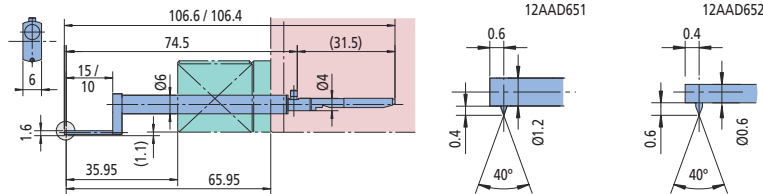
Standardní



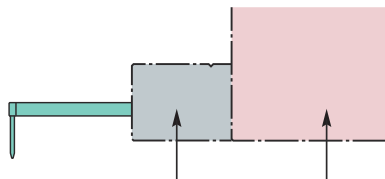
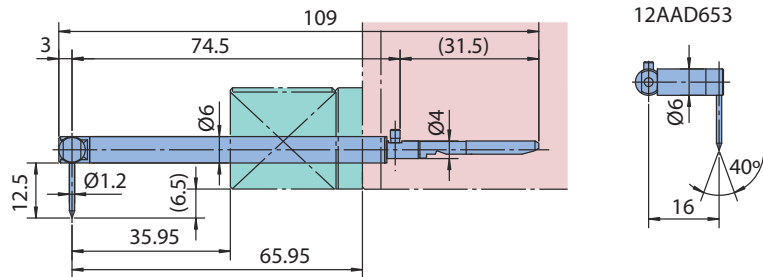
Dvojnásobná délka



Pro malé otvory

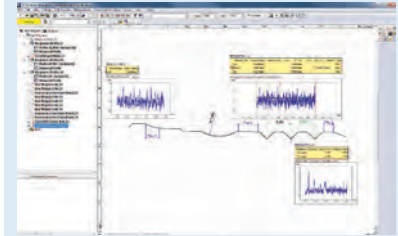


Excentrický

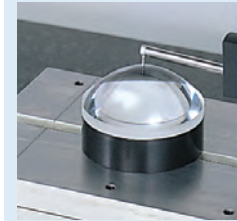


Patka Snímač

1 = pouze pro CS-H5000CNC
2 = pouze pro CS-5000CNC



Analýza kontury a drsnosti



Volitelné příslušenství:
Program pro analýzu asferické čočky
ASLPAK



Pro více informací si vyžádejte prospekt
Kombinované měření kontury a drsnosti povrchu.

Kruhoměry Roundtest RA-10

Série 211 - Měřicí přístroje na měření kruhovitosti/válcovitosti

Kompaktní a cenově dostupné měřicí přístroje na měření geometrických kruhových tvarů.

Kruhoměry Roundtest RA-10 nabízí následující výhody:

- Kruhoměry kombinující vynikající poměr cena/výkon s kompletními vlastnostmi měření a uživatelsky příjemným ovládním.
- Přístroje mají kompaktní tělo s integrovanou elektronikou a tiskárnou, předurčující tento přístroj pro instalaci ve stísněných prostorech.
- Výsledky měření a zaznamenané profily jsou jednoduše znázorněny na velkém LCD displeji.
- Přestože se jedná o cenově levný model, otáčivý stůl pomocí vzduchových ložisek nabízí vysokou přesnost otáčení (0,04+0,0006H) μm , což zaručuje přesné výsledky při srovnání s mnohem dražšími modely.
- Ovládací panel má velká tlačítka a intuitivní nákresy pro snadnější ovládní.
- Vyvolání funkce jedním tlačítkem.
- Funkce nastavení nuly jedním tlačítkem.
- Podpora 16 jazyků.
- V souladu s normami EN ISO: 12181-1, 12181-2, 12781-1, 12781-2.
- USB Komunikační Program - Microsoft® Excel® sloužící - k importu výsledků a vytváření, ukládání a tisku certifikátů kontroly na PC.

Technické parametry

Rozsah měření	$\pm 1.000 \mu\text{m}$
Otočný stůl	
Přesnost otáčení	Radiální: (0,04+0,0006H) μm H = výška měření od povrchu otočného stolu (mm) Axiální: (0,04+0,0006X) μm X = radiální vzdálenost od středu (mm)
Max. ϕ měření	100 ,
Max. ϕ obrobku	320 mm
Max. zatížení ot. stolu	10 kg
Vertikální sloup	
Svislý posuv	117 mm
Max. výška snímání	152 mm
Vyhodnocovací jednotka	
Vyhodnocované položky	Kruhovitosť, souososť, soustřednosť, rovinnosť, obvodové házení (radiální)
Tiskárna	Vestavěná termotiskárna

Volitelné příslušenství

Obj. č.	Popis
12AAH402	Kleštiny (ϕ 0,5 - 1,0 mm)
12AAH403	Kleštiny (ϕ 1,0 - 1,5 mm)
12AAH404	Kleštiny (ϕ 1,5 - 2,0 mm)
12AAH405	Kleštiny (ϕ 2,0 - 2,5 mm)
12AAH406	Kleštiny (ϕ 2,5 - 3,0 mm)
12AAH407	Kleštiny (ϕ 3,0 - 3,5 mm)
12AAH408	Kleštiny (ϕ 3,5 - 4,0 mm)
12AAH409	Kleštiny (ϕ 4,0 - 5,0 mm)
12AAH410	Kleštiny (ϕ 5,0 - 6,0 mm)
12AAH411	Kleštiny (ϕ 6,0 - 7,0 mm)
12AAH412	Kleštiny (ϕ 7,0 - 8,0 mm)
12AAH413	Kleštiny (ϕ 8,0 - 9,0 mm)
12AAH414	Kleštiny (ϕ 9,0 - 10,0 mm)
211-013	Antivibrační stojan
211-016	Referenční polokoule
211-031	Micro-skličidlo, vnější pr.: 1-1,5 mm
211-032	Rychloupínací skličidlo, vnější pr.: 1-79 mm, vnitřní pr.: 16-79 mm
K551133	Sada eco-fix Form S, 53 ks., upínky pro SMS, série eco-fix
211-045	Měrka pro kalibraci zvětšení, pro kruhoměry
211-051	Kleštinové skličidlo (vnější pr.: 0,5-10 mm)
211-052	Rychloupínací skličidlo
211-053	Prizmatický přípravek A (upínací šroub)
211-054	Prizmatický přípravek B (upínací pružinka)
211-055	Upínací přípravek vněj.pr./vnit.pr. (pro ϕ 10 mm)
12AAH420	Distanční podložka pro referenční polokouli
12AAH425	Vyrovňovací stůl s funkcí D.A.T. (mm)
12AAH318	Jednotka odečítání osy Z
12AAH320	Aretace osy X
356038	Pomocný stůl pro obrobky malé výšky, pro kruhoměry
997090	Sada koncových měrek pro kalibraci, pro kruhoměry

Spotřební materiál

Obj. č.	Popis
12AAH181	Papír pro termotiskárnu (10 roliček)



RA-10 s volitelnými kleštinami



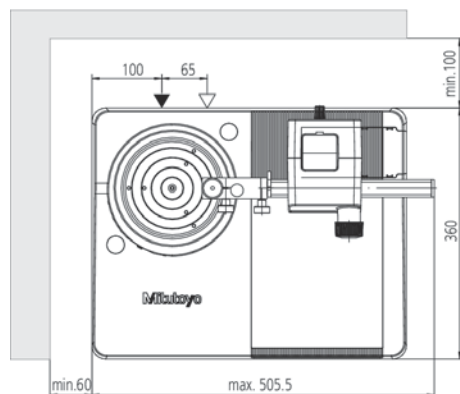
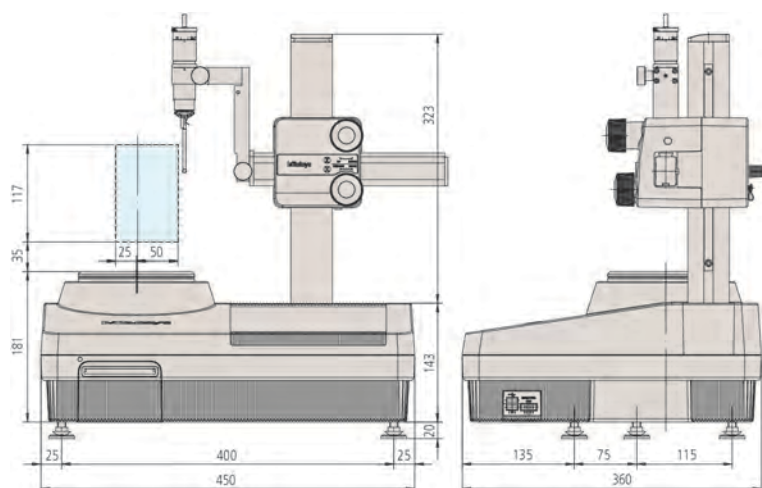
Jednotka odečítání osy Z



Aretace osy X

Kruhoměry Roundtest RA-10

Obj. č.	Model	Max. ø měření [mm]	Max. ø obrobku [mm]	Max. zatížení ot. stolu [kg]
211-541D	RA-10	100	320	10



211-031



211-032



211-051



211-052



211-053



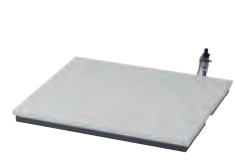
211-054



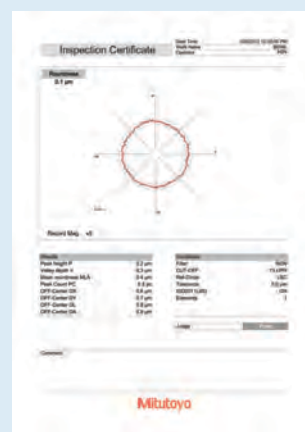
211-055



12AAH425



211-013



Software USB Komunikační program je volně stažitelný na www.mitutoyo.eu (vyžadována registrace)

Kruhoměry Roundtest RA-120 a RA-120P

Série 211 - Měřicí přístroje na měření kruhovitosti/válcovitosti

Kompaktní, cenově přijatelné a jednoduše obsluhovatelé přístroje na měření geometrických kruhových tvarů přímo na dílně.

Kruhoměry Roundtest RA-120 a RA-120P nabízí následující výhody:

- Přesnost otáčivého stolu (0,04+0,0006H) μm zaručující vysokou úroveň tvarové analýzy.

RA-120

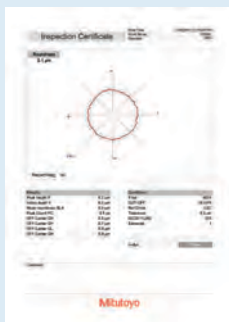
- Kruhoměry RA-120 mají kompaktní tělo s integrovanou elektronikou a tiskárnou, předurčující tento přístroj pro instalaci ve stísněných prostorách.
- Výsledky měření a zaznamenané profily jsou jednoduše znázorněny na velkém LCD displeji.
- Vyvolání funkce jedním tlačítkem.
- Podpora 16 jazyků.
- V souladu s normami EN ISO: 12181-1, 12181-2, 12781-1 a 12781-2.
- USB Komunikační Program - Microsoft® Excel® sloužící - k importu výsledků a vytváření, ukládání a tisku certifikátů kontroly na PC.

RA-120P

- Kruhoměry RA-120P jsou propojeny s počítačem a nastavení a analýza dat probíhá softwarem ROUNDPAK.
- Software ROUNDPAK umožňuje výborné možnosti pro jednoduché měření a programování.

Technické parametry

Otočný stůl	
Přesnost otáčení	Radiální: (0,04+0,0006H) μm H = výška měření od povrchu otočného stolu (mm) Axiální: (0,04+0,0006X) μm X = radiální vzdálenost od středu (mm)
Max. \varnothing měření	280 mm 380 mm v opačné pozici
Max. \varnothing obrobku	440 mm
Max. zatížení ot. stolu	25 kg
Rozsah centrování	± 3 mm
Rozsah nivelování	$\pm 1^\circ$
Vertikální sloup	
Svislý posuv [mm]	280
Max. výška snímání	280 mm od vrchní roviny otáčivého stolu 480 mm v opačné pozici
Max. hloubka snímání	100 mm (minimální vnitřní pr.: 30 mm)
Vyhodnocovací jednotka	
Vyhodnocované položky	Kruhovitosť, souosost, rovinnosť, obvod. házení (radiální), obvod. házení (axiální), kolmost, odchylka tloušťky, rovnoběžnosť
Tiskárna	Vestavěná termotiskárna (pouze u RA-120)
Software	ROUNDPAK (pouze RA-120P)



Software USB Komunikační Program je volně stažitelný na www.mitutoyo.eu (vyžadována registrace) (pouze pro RA-120)



Prospekt KRUHOMĚRU RA-120 je k dostání na vyžádání.



Naskenujte QR kód pomocí Vašeho mobilního zařízení a podívejte se na videa s našimi výrobky na YouTube



RA-120



RA-120P

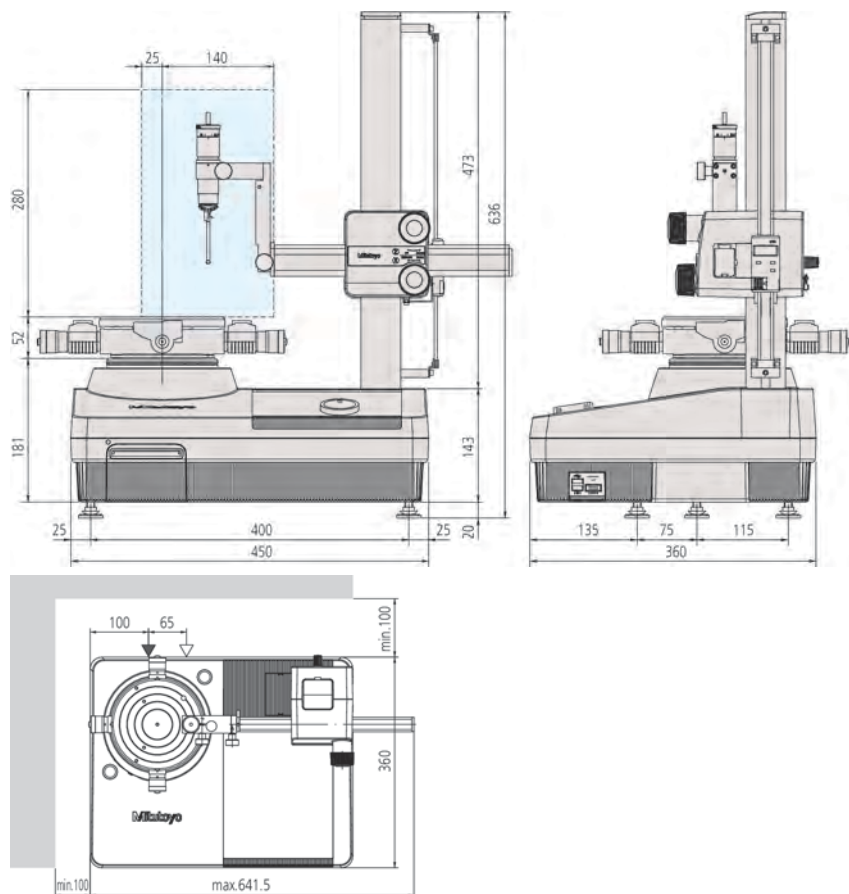
Kruhoměry Roundtest RA-120 a RA-120P

Série 211 - Měřicí přístroje na měření kruhovitosti/válcovitosti

Kompaktní kruhoměry s funkcí D.A.T. (Digitální Nastavitelný Stůl - Digital Adjustment Table).

D.A.T. nabízí následující výhody:

- Nastavení centrování a nivelování se provádí zobrazením potřebného otočení digitálními mikrometrickými hlavicemi na monitoru, takže je celý proces tak jednoduchý, že ho zvládne i začínající obsluha. Postup:
 - Předběžně se změří obrobek ve dvou různých průřezech.
 - Po předběžném měření, následuje zobrazení hodnot pro nastavení centrování a nivelování na monitoru.
 - Digitální mikrometrické hlavice na otočném stole se nastaví na zobrazené hodnoty.
 - Centrování a nivelování je ukončeno. [Rozsah centrování: ± 3 mm, Rozsah nivelování (naklápění): $\pm 1^\circ$]



Obj. č.	Model	Max. průměr snímání [mm]	Max. \varnothing obrobku [mm]	Max. zatížení ot. stolu [kg]
211-542D	RA-120 s funkcí D.A.T.	280	440	25
211-544D	RA-120 s mechanicky otáčivým stolem	280	440	25
211-545D	RA-120P s funkcí D.A.T.	280	440	25
211-547D	RA-120P s mechanicky otáčivým stolem	280	440	25

Doplňující technické parametry

Volitelné příslušenství

Další volitelné a standardní příslušenství jsou uvedeny na následujících stránkách věnovaných příslušenství a dotekům.

Volitelné příslušenství

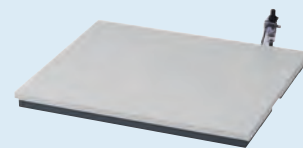
Obj. č.	Popis
12AAH320	Aretace osy X
211-013	Antivibrační stojan
211-014	Tří-čelistové sklíčidlo, vnější pr.: 2-78mm, vnitřní pr.: 25-68mm
211-016	Referenční polokoule
211-031	Micro-sklíčidlo, vnější pr.: 1-1,5 mm
211-032	Rychloupínací sklíčidlo, vnější pr.: 1-79 mm, vnitřní pr.: 16-79 mm
K551133	Sada eco-fix Form S, 53 ks., upínky pro SMS, série eco-fix
211-045	Měrka pro kalibraci zvětšení, pro kruhoměry
211-061	Kleštinové sklíčidlo (vnější pr.: 0,5-10 mm)
356038	Pomocný stůl pro obrobky malé výšky, pro kruhoměry
997090	Sada koncových měrek pro kalibraci, pro kruhoměry

Spotřební materiál

Obj. č.	Popis
12AAH181	Papír pro termotiskárnu (10 rolíček)



211-016



211-013



Jednotka odečítání osy Z (vol. příslušenství)



Aretace osy X



Naskenujte QR kód pomocí Vašeho mobilního zařízení a podívejte se na videa s našimi výrobky na YouTube

Kruhoměry Roundtest RA-1600

Série 211 - Měřicí přístroje na měření kruhovitosti/válcovitosti

Jedná se o PC kompatibilní podobu měřicího systému, který umožňuje měřit kruhové geometrické tvary, jako např. válcovitost.

Kruhoměry Roundtest RA-1600 nabízí následující výhody:

- Vybavené vysoce přesným otáčivým stolem s přesností (0,02+0,0006H) μm .
- Otáčivý stůl umožňuje jednoduché provádění centrování a nivelování obrobku pomocí funkce D.A.T. (Digitální Nastavení Stolu).
- Obsahuje flexibilní a uživatelsky příjemný software pro analýzu dat - ROUNDPAK.
- ROUNDPAK umožňuje jednoduché programování a obsahuje jednoduché funkce měření.
- Obsahuje ovládací panel pro jednodušší obsluhu.
- Obsahuje také auto-najížděcí funkce pro snadné a rychlé před-centrování obrobku.

Technické parametry

Otočný stůl	
Přesnost otáčení	Radiální: (0,02+0,0006H) μm H = výška měření od povrchu otočného stolu (mm) Axiální: (0,02+0,0006X) μm X = radiální vzdálenost od středu (mm)
Rychlost otáčení	4, 6, 10 ot./min.
Max. ϕ měření	280 ,
Max. ϕ obrobku	560 mm
Max. zatížení ot. stolu	25 kg
Rozsah centrování	± 3 mm
Rozsah nivelování	$\pm 1^\circ$
Vertikální sloup	
Max. výška snímání	300 mm od vrchní roviny otáčivého stolu
Max. hloubka snímání	91 mm (minimum ID : $\phi 32$ mm) 50 mm (minimum ID : $\phi 7$ mm)
Přímost	0,2 μm / 100 mm 0,3 μm / 300 mm
Rovnoběžnost s osou otáčení	1,5 μm / 300 mm
Software	ROUNDPAK

Doplňující technické parametry

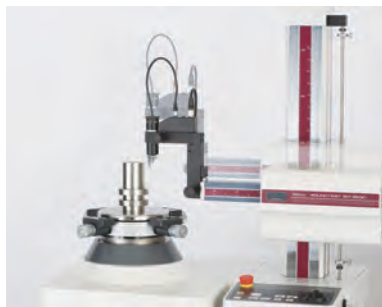
Volitelné příslušenství	Další volitelná a standardní příslušenství jsou uvedena na následujících stránkách věnovaných příslušenství a dotekům.
-------------------------	--

Volitelné příslušenství

Obj. č.	Popis
211-014	Tří-čelistové sklíčidlo, vnější pr.: 2-78mm, vnitřní pr.: 25-68mm
211-031	Micro-sklíčidlo, vnější pr.: 1-1,5 mm
211-032	Rychloupínací sklíčidlo, vnější pr.: 1-79 mm, vnitřní pr.: 16-79 mm
K551133	Sada eco-fix Form S, 53 ks., upínky pro SMS, série eco-fix
211-045	Měrka pro kalibraci zvětšení, pro kruhoměry
211-061	Kleštinové sklíčidlo (vnější pr.: 0,5-10 mm)
12AAL019	Strana stolu
12AAL090	Držák kluzného snímače
12AAF203	Držák snímačů doteku dvojnásobné délky
12AAF204	Držák snímačů doteku pro měření větších vněj. průměrů
12AAK110	Antivibrační podložka
12AAK120	Rameno monitoru, pro antivibrační stůl 12AAK120
356038	Pomocný stůl pro obrobky malé výšky, pro kruhoměry
997090	Sada koncových měrek pro kalibraci, pro kruhoměry



RA-1600 (+stolní ochrana před vibracemi)

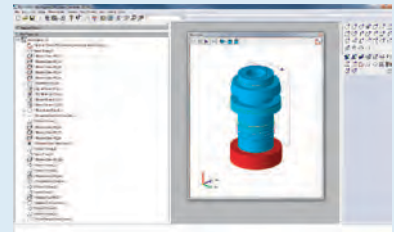
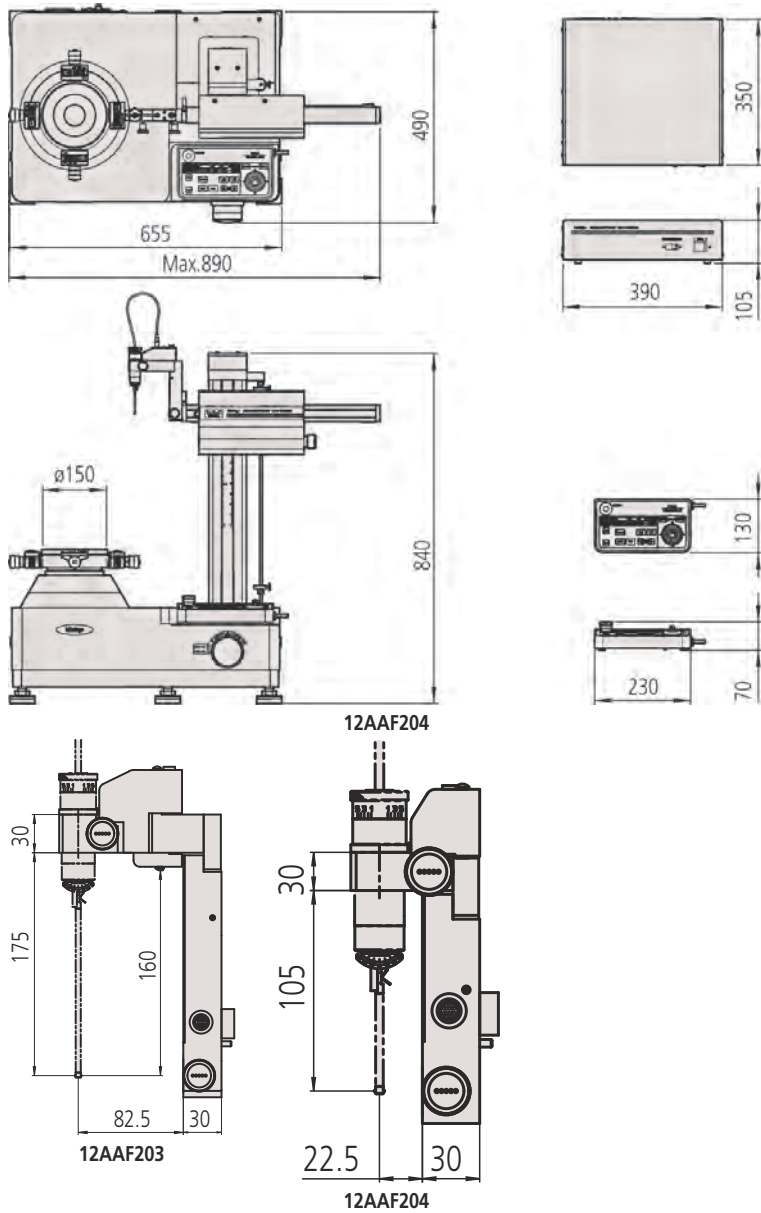


Spirálové měření

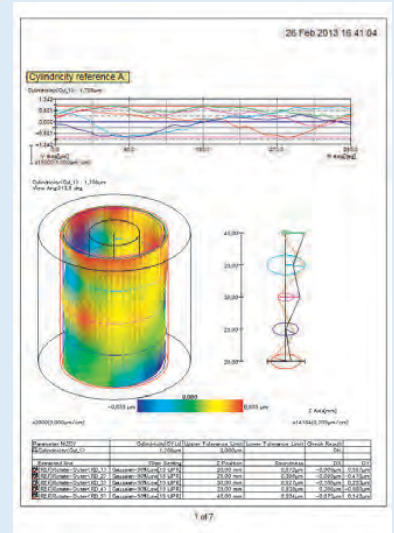
Funkce spirálového měření, která kombinuje otáčivý a přímočarý pohyb, umožňuje měření válcovitosti, sousostí a dalších tvarových charakteristik, které se mají měřit v režimu kontinuálního datového toku.

Obj. č.	Model	Max. ϕ měření [.]	Max. ϕ měř. dílu [mm]	Max. zatížení ot. stolu [kg]
211-723D	RA-1600	280	560	25

Kruhoměry Roundtest RA-1600



Obrazovka měření



Obrazovka výsledků



Prospekt KRUHMĚŘU RA-1600 je k dostání na vyzvání

Kruhoměry Roundtest RA-2200

Série 211 - Měřicí přístroje na měření kruhovitosti/válcovitosti

Jedná se o přesnější systémy na měření tvarů, které umožňují měřit kruhové geometrické tvary, jako např. válcovitost.

Kruhoměry Roundtest RA-2200 nabízí následující výhody:

- Všechny osy mají plně motorické pojezdy.
- Extrémně vysoká přesnost otáčivého stolu (0,02+0,00035H) μm umožňující excelentní analýzu tvaru.
- Obsahuje flexibilní a uživatelsky příjemný software se širokým rozsahem parametrů nastavení a pro analýzu dat - ROUNDPAK.
- Software ROUNDPAK umožňuje jednoduché programování a obsahuje jednoduché funkce měření.
- Obrovské množství doteků poskytuje maximální flexibilitu.
- Obsahuje také auto-najížděcí funkci pro snadné a rychlé před-centrování obrobku.

K dispozici je široký rozsah modelů vhodných pro nejrůznější aplikace.

RA-2200DS/DH: Standardně jsou tyto modely jsou dodávány s navigační funkcí, která rychle a jednoduše navádí při provádění centrování a nivelování, jako by byly tyto úkony prováděny odborníkem. Modely jsou vybaveny D.A.T. (Digitálně Nastavitelný Stůl).

RA-2200AS/AH: Standardně jsou tyto modely dodávány s automatickým centrovacím a nivelačním otáčivým stolem, osvobozující obsluhu od centrování a nivelování. Modely jsou vybaveny A.A.T. (Automaticky Nastavitelný Stůl).

Technické parametry

Otočný stůl	
Přesnost otáčení	Radiální: (0,02+0,00035H) μm H = výška měření od povrchu otočného stolu (mm) Axiální: (0,02+0,00035X) μm X = radiální vzdálenost od středu (mm)
Rychlost otáčení	2, 4, 6, 10 ot./min.
Max. ϕ měření	300
Max. ϕ měř. dílu	580 mm
Max. zatížení ot. stolu	30 kg
Rozsah centrování	DS / DH: ± 5 mm AS / AH: ± 3 mm
Rozsah nivelování	$\pm 1^\circ$
Vertikální sloup	
Max. výška snímání	AS / DS: 300 mm AH / DH: 500 mm od vrchní roviny ot. stolu
Max. hloubka snímání	85 mm (min. vnitř.pr.: $\phi 32$ mm) 50 mm (min. vnitř.pr.: $\phi 7$ mm)
Přímost	0,1 μm / 100 mm AS / DS : 0,15 μm / 300 mm AH / DH: 0,25 μm / 500 mm
Rovnoběžnost se středem otáčení	AS / DS : 0,7 μm / 300 mm AH / DH: 1,2 μm / 500 mm
Horizontální osa	
Přímost	0,7 μm / 150 mm
Kolmost ke středu otáčení	1 μm / 150 mm
Software	ROUNDPAK FORMTRACEPAK-AP (vol. příslušenství pro snímání jednotky drsnosti)

Doplňující technické parametry

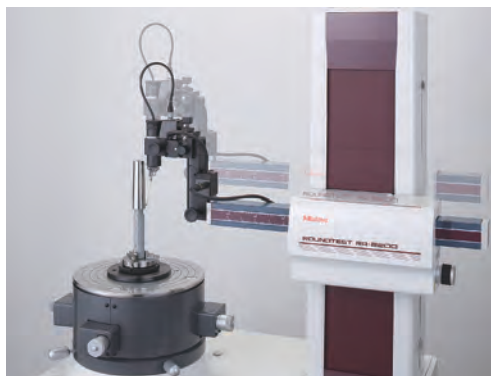
Volitelné příslušenství	Další vol. a stand. příslušenství jsou uvedena na stránkách věnovaných příslušenství a dotekům
-------------------------	--

Volitelné příslušenství

Obj. č.	Popis
211-014	Tří-čelistové sklíčidlo, vnější pr.: 2-78mm, vnitřní pr.: 25-68mm
211-031	Micro-sklíčidlo, vnější pr.: 1-1,5 mm
211-032	Rychloupínací sklíčidlo, vnější pr.: 1-79 mm, vnitřní pr.: 16-79 mm
K551134	Sada eco-fix Form L, 82 ks., upínky pro SMS, série eco-fix
211-045	Měrka pro kalibraci zvětšení, pro kruhoměry
12AAL019	Strana stolu
12AAF203	Držák snímacího doteku dvojnásobné délky
12AAF204	Držák snímacího doteku pro měření větších vněj. průměrů
12AAK110	Antivibrační podložka
12AAK120	Rameno monitoru, pro antivibrační stůl 12AAK120
356038	Pomocný stůl pro obrobky malé výšky, pro kruhoměry
12AAF353	Snímací jednotka drsnosti



RA-2200AS



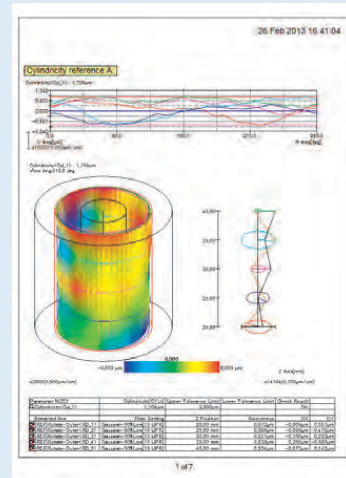
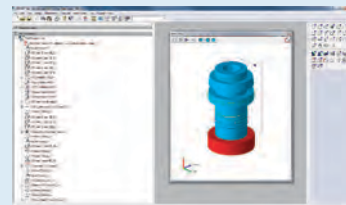
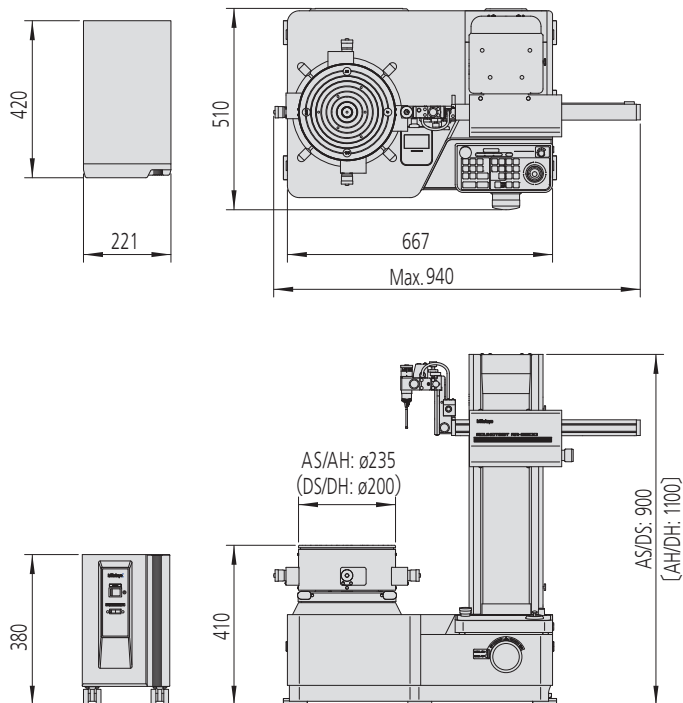
Automatické měření

Kruhoměry Roundtest RA-2200

Obj. č.	Model	Nastavení centrování/nivelování 1*	Svislý posuv [mm]	Max. ø měření [.]	Max. ø měř. dílu [mm]	Max. zatížení otoč. stolu [kg]
211-511D	RA-2200AS	AAT	300 mm	300	580	30
211-512D	RA-2200AH	AAT	500 mm	300	580	30
211-513D	RA-2200DS	DAT	300 mm	300	580	30
211-515D	RA-2200DH	DAT	500 mm	300	580	30

1* AAT: Automaticky nastavitelný stůl (Automatic Adjustment Table)

DAT: Digitální nastavitelný stůl (Digital Adjustment Table)



ROUNDPAK

Jednoduchá obsluha i při kompletním nastavení parametrů a funkcí analýzy.



Pro více informací si vyžádejte prospekt RA-2200

Kruhoměry Roundtest RA-H5200

Série 211 - Vysoce přesné systémy měření kruhovitosti/válcovitosti

Vysoce přesné systémy pro měření tvarů vyvíjené pro kombinaci nejvyšší přesnosti s vysokou manévrovatelností a analytickými možnostmi.

Kruhoměry Roundtest RA-H5200 nabízí následující výhody:

- Integrovaný antivibrační systém pomáhá měření s nejlepšími možnými podmínkami.
- Velký rozsah měření a hmotnost zatížení.
- Uživatelsky přívětivý software ROUNDPAK, jednoduchý a přehledný na obsluhu a poskytující široký rozsah parametrů.
- SW ROUNDPAK se také vyznačuje snadným programováním a jednoduchými funkcemi měření.
- A.A.T. (Automaticky Nastavitelný Stůl) umožňuje plně automatické centrování a nivelování.
- K dispozici je také auto-řídící funkce pro snadné a rychlé vycentrování měřeného dílu.

Technické parametry

Otočný stůl	
Přesnost otáčení	Radiální: (0,02+0,00035H) μm H = výška měření od povrchu otočného stolu (mm) Axiální: (0,02+0,00035X) μm X = radiální vzdálenost od středu (mm)
Rychlost otáčení	2; 4; 6; 10 ot./min.
Max. ϕ měření	400 ,
Max. ϕ měř. dílu	680 mm
Max. zatížení ot. stolu	80 kg bez auto-centrování 60 kg kg
Rozsah centrování	± 5 mm
Rozsah nivelování	$\pm 1^\circ$
Vertikální sloup	
Max. výška snímání	AS: 350 mm AH: 550 mm od vrchní roviny ot. stolu
Max. hloubka snímání	85 mm (min. vnitř.pr.: $\phi 32$ mm) 50 mm (min. vnitř.pr.: $\phi 7$ mm)
Přímost	AS / AH : 0,05 μm / 100 mm AS : 0,14 μm / 350 mm AH : 0,2 μm / 550 mm
Rovnoběžnost se středem otáčení	AS: 0,2 μm / 350 mm AH: 0,32 μm / 550 mm
Horizontální osa	
Přímost	0,4 μm / 200 mm
Kolmost ke středu otáčení	0,5 μm / 200 mm
Software	ROUNDPAK FORMTRACEPAK-AP (vol. příslušenství pro snímací jednotky drsnosti)

Doplňující technické parametry

Volitelné příslušenství	Další volitelná a standardní příslušenství jsou uvedena na následujících stránkách věnovaných příslušenství a dotekům
-------------------------	---

Volitelné příslušenství

Obj. č.	Popis
211-014	Tří-čelistové sklíčidlo, vnější pr.: 2-78mm, vnitřní pr.: 25-68mm
211-031	Micro-sklíčidlo, vnější pr.: 1-1,5 mm
211-032	Rychloupínací sklíčidlo, vnější pr.: 1-79 mm, vnitřní pr.: 16-79 mm
K551134	Sada eco-fix Form L, 82 ks., upínky pro SMS, série eco-fix
211-045	Měrka pro kalibraci zvětšení, pro kruhoměry
12AAL019	Strana stolu
12AAF203	Držák snímacího doteku dvojnásobné délky
12AAF204	Držák snímacího doteku pro měření větších vněj. průměrů
12AAF205	Držák trojnásobné délky pro velmi hluboké otvory
12AAF353	Snímací jednotka drsnosti



RA-H5200



Vysoce přesný, automaticky nastavitelný otáčivý stůl

Výkonu tohoto otáčivého stolu bylo dosaženo díky výjimečné přesnosti vyrobených stěžejních součástí, kromě vzduchových ložisek vysoké přesnosti, které zajišťují vynikající pevnost. Výsledná přesnost otáčení, srdce systému měření kruhovitosti/válcovitosti, je na světové úrovni (0,02+0,00035H) μm .



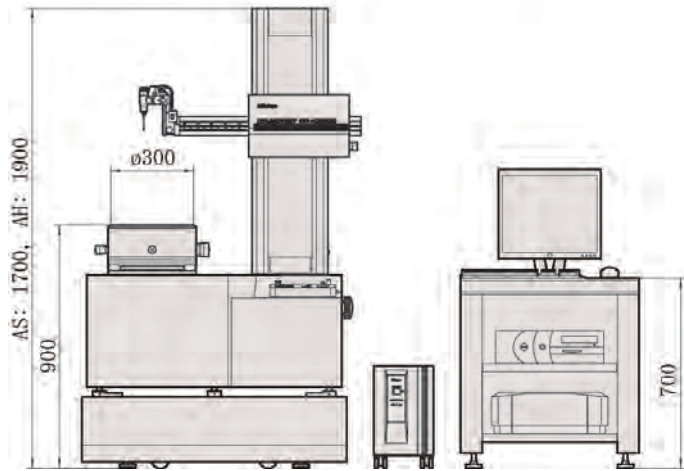
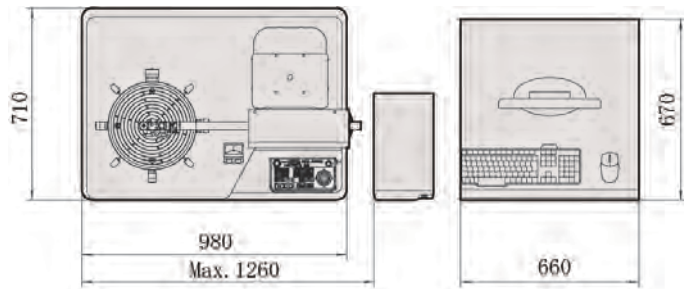
Držák posuvové jednotky snímače dodávaný jako standardní vlastnost

Držák jednotky snímače je vybaven posuvovým mechanismem, který umožňuje měření obrobků se silnou stěnou jedním dotykem, což bylo s běžným standardním ramenem dost obtížné. Posuvová vzdálenost: 112 mm.

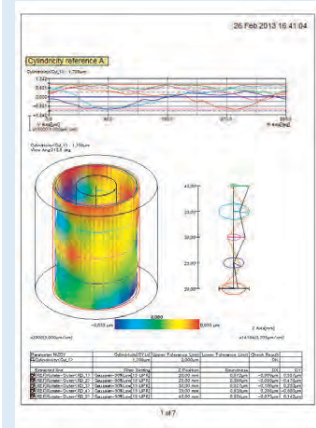
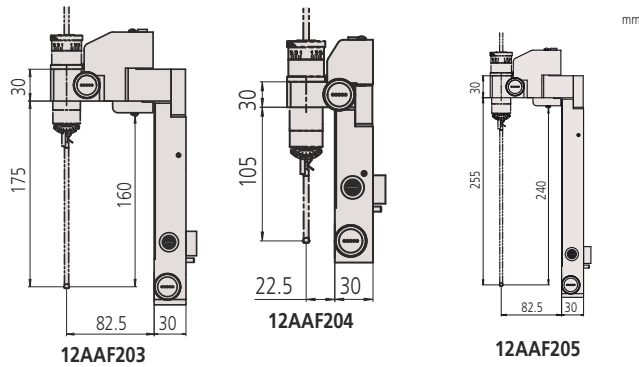
Kruhoměry Roundtest RA-H5200

Obj. č.	Model	Nastavení centrování/nivelování 1*	Svislý posuv [mm]	Max. ø měření [mm]	Max. ø měř. dílu [mm]	Max. zatížení očí. stolu [kg]
211-531D	RA-H5200AS	AAT	350 mm	400	680	65
211-532D	RA-H5200AH	AAT	550 mm	400	680	65

1* AAT: Automaticky nastavitelný stůl (Automatic Adjustment Table)



Rozměry

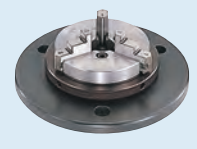


ROUNDPAK

Jednoduchá obsluha i při kompletním nastavení parametrů a funkcí analýzy.



211-014



211-032



211-031



211-045



Pro více informací si vyžádejte prospekt RA-H5200

Kruhoměry Roundtest Extreme RA-2200CNC

Série 211 - Vysoce přesné systémy měření kruhovitosti/válcovitosti

Plně automatické CNC přístroje na měření tvarů, které dávají vysocce přesné výsledky.

Kruhoměry Roundtest Extreme RA-2200CNC nabízí následující výhody:

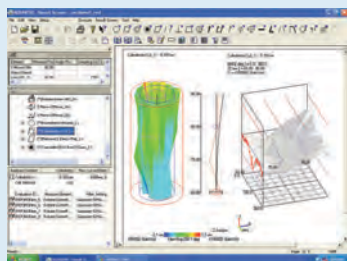
- Obsahují CNC kontrolní měřicí systém s kroky polohování 1°.
- Otáčivý stůl poskytuje vysokou přesnost otáčení (0,02+0,00035H) μm dávající vysokou přesnost analyzovaného tvaru.
- Uživatelsky přívětivý software ROUNDPAK, jednoduchý a přehledný na obsluhu a poskytující široký rozsah parametrů.
- Software ROUNDPAK se také vyznačuje snadným programováním a jednoduchými funkcemi měření.
- A.A.T. (Automatic Adjustment Table - Automaticky Nastavitelný Stůl) umožňuje plně automatické centrování a nivelování.

Technické parametry

Otočný stůl	
Přesnost otáčení	Radiální: (0,02+0,00035H) μm H = výška měření od povrchu otočného stolu (mm) Axiální: (0,02+0,00035X) μm X = radiální vzdálenost od středu (mm)
Rychlost otáčení	2, 4, 6, 10 ot./min.
Max. ϕ měření	256,
Max. ϕ měř. dílu	580 mm
Max. zatížení ot. stolu	30 kg
Rozsah centrování	± 3 mm
Rozsah nivelování	$\pm 1^\circ$
Vertikální sloup	
Max. výška snímání	AS: 300 mm AH: 500 mm od vrchní roviny otáčivého stolu
Max. hloubka snímání	104 mm (min. vnitř. pr.: ϕ 32 mm) 26 mm (min. vnitř. pr.: ϕ 12,7 mm)
Přímost	AS / AH : 0,1 μm / 100 mm AS : 0,15 μm / 300 mm AH : 0,25 μm / 500 mm
Rovnoběžnost se středem otáčení	AS: 0,7 μm / 300 mm AH: 1,2 μm / 500 mm
Horizontální osa	
Přímost	0,7 μm / 150 mm
Kolmost ke středu otáčení	1 μm / 150 mm
Software	ROUNDPAK FORMTRACEPAK-AP (vol. příslušenství pro snímání jednotky drsnosti)

Volitelné příslušenství

Obj. č.	Popis
12AAG419	CNC Snímací jednotka drsnosti (0,75 mN)
12AAK110	Antivibrační podložka
12AAK120	Rameno monitoru, pro antivibrační stůl 12AAK120
12AAL019	Strana stolu
K551134	Sada eco-fix Form L, 82 ks., upínky pro SMS, série eco-fix



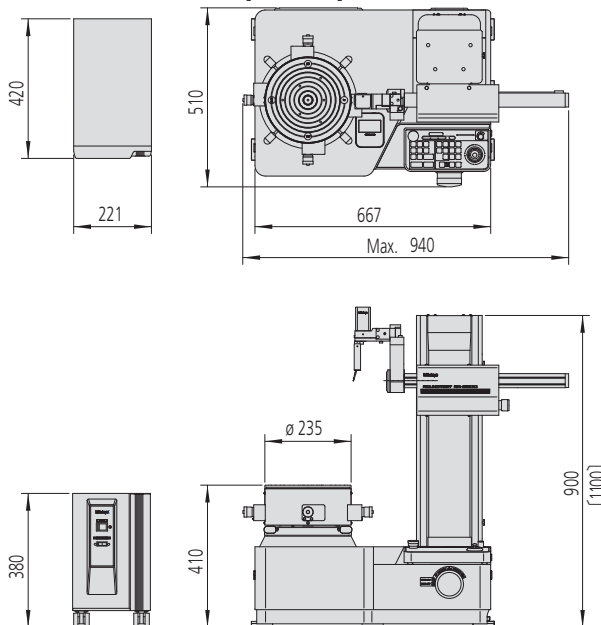
ROUNDPAK
Jednoduchá obsluha i při kompletním nastavení parametrů a analýze.



Prospekt KRUHOMĚRU RA-2200 je k dostání na vyžádání.



RA-2200 CNC
+ vol. příslušenství:
- antivibrační ochrana [12AAK110]
- stůl [12AAL019]



Obj. č.	Model	Nastavení centrování/nivelování 1*	Svislý posuv [mm]	Max. ϕ měření [mm]	Max. obrotku [mm]	Max. zatížení ot. stol. [kg]
211-517D	RA-2200CNC AS	AAT	300 mm	256	580	30
211-518D	RA-2200CNC AH	AAT	500 mm	256	580	30

* AAT: Automaticky nastavitelný stůl (Automatic Adjustment Table)

Kruhoměry Roundtest Extreme RA-H5200CNC

Série 211 - Vysoce přesné systémy měření kruhovitosti/válcovitosti

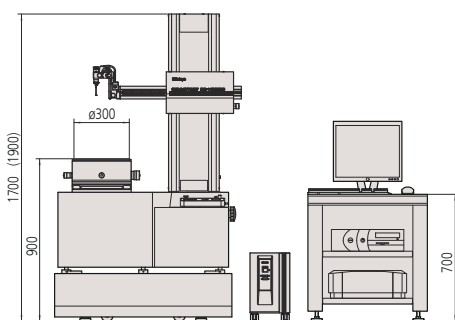
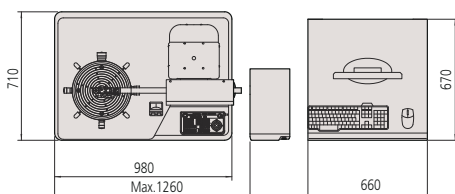
CNC měřicí přístroje na měření tvarů, které kombinují vysokou přesnost s automatickým CNC měřením.

Kruhoměry Roundtest Extreme RA-H5200CNC nabízí následující výhody:

- Integrovaná antivibrační systém pomáhá měřit při nejlepších možných podmínkách měření.
- Výrazně zvyšují produktivitu a efektivitu měření.
- Automatická orientace ovládání pro jednotku snímače, která umožňuje tomuto systému automatické provádění vysoko-rychlostního, operátorsky snadného měření.
- Uživatelsky přívětivý software ROUNDPAK, jednoduchý a přehledný na obsluhu a poskytující široký rozsah parametrů.
- Software ROUNDPAK se také vyznačuje snadným programováním a jednoduchými funkcemi měření.
- A.A.T. (Automatic Adjustment Table - Automaticky Nastavitelný Stůl) umožňuje plně automatické centrování a nivelování.



RA-H5200CNC + stůl [obj. č. 12AAL019]



Rozměry

Obj. č.	Model	Nastavení centrování/nivelování 1*	Svislý posuv [mm]	Max. ø měření [mm]	Max. ø obrodku [mm]
211-533D	RA-H5200CNC AS	AAT	350 mm	356	680
211-534D	RA-H5200CNC AH	AAT	550 mm	356	680

1* AAT: Automaticky nastavitelný stůl (Automatic Adjustment Table)

Technické parametry

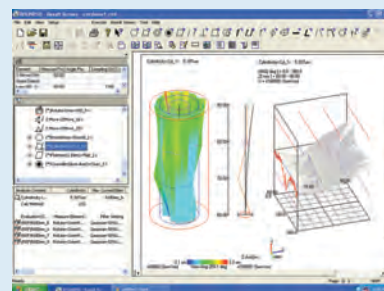
Otočný stůl	
Přesnost otáčení	Radiální: (0,02+0,00035H) μm H = výška měření od povrchu stolu (mm) Axiální: (0,02+0,00035X) μm X = radiální vzdálenost od středu (mm)
Rychlost otáčení	2; 4; 6; 10 ot./min. Auto-centrování: 20 ot./min.
Max. ø měření	356 ,
Max. ø měř. dílu	680 mm
Max. zatížení ot. stolu	80 kg bez auto-centrování 65 kg
Rozsah centrování	±5 mm
Rozsah nivelování	±1°
Vertikální sloup	
Max. výška snímání	AS: 350 mm AH: 550 mm od vrchní roviny otáčivého stolu
Max. hloubka snímání	104 mm (min. vnitř. pr.: ø 32 mm) 26 mm (min. vnitř. pr.: ø 12,7 mm)
Rovnoběžnost se středem otáčení	AS: 0,2 μm / 350 mm AH: 0,32 μm / 550 mm
Horizontální osa	
Přímost	0,4 μm / 200 mm
Kolmost ke středu otáčení	0,5 μm / 200 mm
Software	ROUNDPAK FORMTRACEPAK-AP (vol. příslušenství pro snímací jednotky drsnosti)

Doplňující technické parametry

Volitelné příslušenství	Další volitelné a standardní příslušenství jsou uvedeny na následujících stránkách věnovaných příslušenství a dotekům.
-------------------------	--

Volitelné příslušenství

Obj. č.	Popis
12AAG419	CNC Snímací jednotka drsnosti (0,75 mN)
12AAL019	Strana stolu
K551134	Sada eco-fix Form L, 82 ks., upínky pro SMS, série eco-fix



Software ROUNDPAK
Jednoduché ovládání i s kompletním nastavením parametrů a funkcemi analýzy.

Kruhoměry Roundtest Extreme RA-6000CNC

Série 211 - Systémy měření kruhovitosti/válcovitosti velkých rozměrů

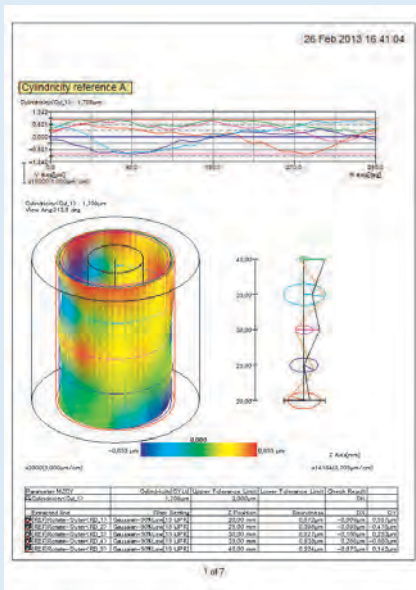
Plně automatické CNC přístroje na měření tvarů těžkých a přesných obrobků, které dávají vysoce přesné výsledky.

Kruhoměry Roundtest Extreme RA-6000CNC nabízí následující výhody:

- Velký rozsah měření až 1050 mm výšky pro dlouhé obrobky.
- Široký rozsah doteků umožňuje měření tvarových parametrů obrobků s obrovským průměrem.
- Maximální zatížitelnost stolu 350 kg umožňuje měření těžkých a velkých obrobků.
- Vysoce přesná měření velkých obrobků.
- Plně automatické měření zajišťující rychlé a přesné zpracování.
- Software ROUNDPAK se také vyznačuje snadným programováním a jednoduchými funkcemi měření.
- Standardně je dodáván vysoce přesný, automaticky centrovací a nivelační otočný stůl A.A.T. (Automatic Adjustment Table - Automaticky Nastavitelný Stůl), což nahrazuje zdlouhavější manuální centrování a nivelování.

Technické parametry

Otočný stůl	
Přesnost otáčení	Radiální: (0,05+0,0006H) μm H: výška měření od povrchu otočného stolu (mm) Axiální: (0,05+0,0006X) μm X: radiální vzdálenost od středu (mm)
Rychlost otáčení	2, 4, 6 rpm
Rozsah centrování	±5 mm
Rozsah nivelování	±1°
Vertikální sloup	
Max. výška snímání	1050 mm



ROUNDPAK

Jednoduchá obsluha a ovládání i při kompletním nastavení parametrů a analýze.



Obj. č.	Nastavení centrování/nivelování 1*	Model	Svislý posuv [mm]	Max. ø měření [L]	Max. ø obrobku [mm]	Max. zatížení ot. stolu [kg]
211-591-11	AAT	RA-6000CNC	1050 mm	880	900	350

1* AAT: Automaticky nastavitelný stůl (Automatic Adjustment Table)

Roundtracer Flash

Série 211 - Přístroje na měření tvaru

Přístroje Roundtracer Flash jsou flexibilní, rychlé a přesné kamerové měřicí systémy. Tyto přístroje jsou vynikajícím řešením pro přesnou kontrolu kvality jak v laboratoři, tak i ve výrobním prostředí.

Přístroje Roundtracer Flash nabízí následující výhody:

- Rozměrovou, polohovou a tvarovou analýzu ve statickém nebo dynamickém režimu.
- Kamerové senzory integrované v pevné poloze napříč strukturou výrobku a pokrývající celý rozsah měření.
- Menší mechanické namáhání.
- Skládání 2D obrazu vedle sebe.
- Podstatně kratší doby cyklů.
- Aktivace měřicího cyklu jedním kliknutím.
- Graficky přívětivé uživatelské rozhraní prostřednictvím dotykového monitoru.
- Snadné vkládání dílů.
- Funkce měření závitů a vačkových hřídelů.



Roundtracer Flash s ramenem pro monitor (vol. příslušenství)

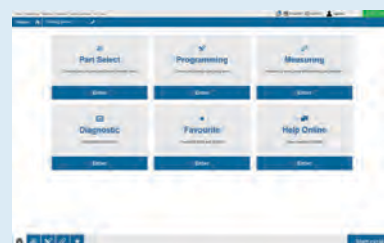
Obj. č.	Model	Měřicí rozsah v ose Z [mm]	Maximální Ø měření [mm]
211-581-01MEU	Roundtracer Flash S100	100	60
211-583-01MEU	Roundtracer Flash S300	300	60

Technické parametry

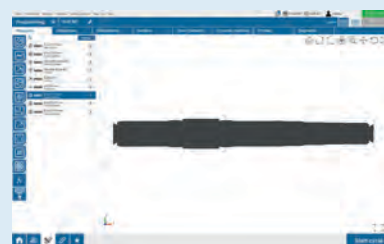
Měřicí rozsah v ose Z	100 / 300 mm
Maximální Ø měření [mm]	60
Max. zatížení ot. stolu	6 kg

Volitelné příslušenství

Obj. č.	Popis
12AAX425MEU	Připojovací rameno pro monitor, pro Roundtracer Flash
12AAX426MEU	Průmyslová klávesnice, pro Roundtracer Flash
12AAX427MEU	Ověřovací normál pro S100, pro Roundtracer Flash
12AAX429MEU	Ověřovací normál pro S300, pro Roundtracer Flash



Výchozí obrazovka (Home obrazovka)



Obrazovka programování



Obrazovka výsledků

Roundtracer Extreme RTX-605-A

Série 211 - Přístroje na měření tvaru

Plnohodnotný CNC systém měření kruhovitosti s originálně vylepšenou flexibilitou měření, propustností měření a reprodukovatelností výsledků měření.

Úplně nový systém, který dokáže kombinovat měření tvaru, profilu a drsnosti povrchu v jednom zařízení.

Roundtracer Extreme nabízí následující výhody:

- 3 v 1.
- Motorizovaný posuv snímače.
- Polohování doteku.
- Vysokou propustnost měření.
- Vysokou reprodukovatelnost a opakovatelnost.
- Vylepšené volitelné funkce měření, jako je měření profilu a drsnost povrchu a twist měření.

Technické parametry

Otočný stůl	
Přesnost otáčení	Radiální: (0,02+0,00035H) μm H = Výška měření (mm) Axiální: (0,02+0,00035R) μm R = Poloměr měření (mm)
Max. zatížení otoč. stolu [kg]	60
Vertikální sloup	
Max. výška měření	500 mm




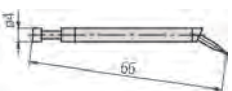

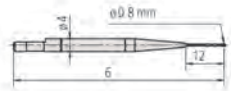
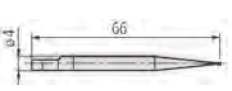
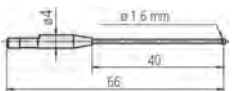

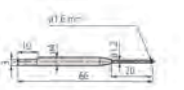

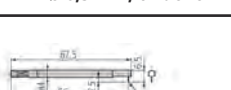
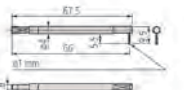

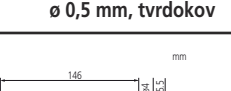

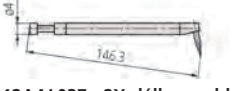
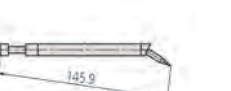

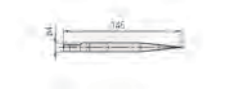

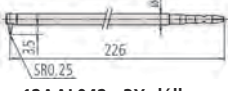
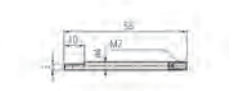

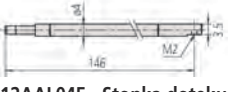


Obj. č.	Model	Nastavení centrování/nivelování 1*	Svislý posuv [mm]	Max. ϕ měř. dílu [mm]	Max. ϕ měření [mm]	Max. zatížení otoč. stolu [kg]
211-552-12	RTS-605-A	AAT	550mm	680	328	60

1* AAT: Automaticky nastavitelný stůl (Automatic Adjustment Table)

Volitelné doteky pro kruhoměry Roundtest

Vyměnitelné doteky pro RA-10, RA-120, RA-120P, RA-1600, RA-2200, RA-H5200

 <p>12AAL021 - Univerzální ø 1,6 mm, tvrdokov</p>	 <p>12AAL022 - Na vruby ø 3 mm, tvrdokov</p>	 <p>12AAL023 - Na hluboké drážky Poloměr: 0,25 mm, safír</p>
 <p>12AAL024 - Na rohy Poloměr: 0,25 mm, safír</p>	 <p>12AAL025 - Ve tvaru ostří Poloměr: 15 mm, tvrdokov</p>	 <p>12AAL026 - Na malé otvory ø 0,8 mm, tvrdokov</p>
 <p>12AAL027 - Na malé otvory ø 1 mm, tvrdokov</p>	 <p>12AAL028 - Na malé otvory ø 1,6 mm, tvrdokov</p>	 <p>12AAL029 - Na velmi malé otvory ø 0,5 mm, tvrdokov</p>
 <p>12AAL030 - Kuličkový ø 1,6 mm, tvrdokov</p>	 <p>12AAL031 - Taliřkový ø 12 mm</p>	 <p>12AAL032 - Na ohyby ø 0,5 mm, tvrdokov</p>
 <p>12AAL033 - Na ohyby ø 1 mm, tvrdokov</p>	 <p>12AAL034 - Na rovné povrchy tvrdokov</p>	 <p>12AAL035 - 2X-délka, univerzální ø 1,6 mm, tvrdokov</p>
 <p>12AAL036 - 2X-délka, na vruby ø 3 mm, tvrdokov</p>	 <p>12AAL037 - 2X-délka, na hluboké drážky Poloměr: 0,25 mm, safír</p>	 <p>12AAL038 - 2X-délka, na rohy Poloměr: 0,25 mm, safír</p>
 <p>12AAL039 - 2X-délka, tvar ostří Poloměr: 15 mm, tvrdokov</p>	 <p>12AAL040 - 2X-délka, na malé otvory ø 1 mm, tvrdokov</p>	 <p>12AAL041 - 3X-délka, univerzální ø 1,6 mm, tvrdokov</p>
 <p>12AAL042 - 3X-délka, na hluboké drážky Poloměr: 0,25 mm, safír</p>	 <p>12AAL043 - Stopka dotek Pro upevnění doteku SMS (upevňovací závit M2)</p>	 <p>12AAL044 - Stopka dotek (na drážky) Pro upevnění doteku SMS (upevňovací závit M2)</p>
 <p>12AAL045 - Stopka dotek (na drážky) Pro upevnění doteku SMS (upevňovací závit M2)</p>		

Standardní příslušenství

Obj. č.	Popis
12AAL021	Snímání dotek standardní

Volitelné příslušenství

Obj. č.	Popis
12AAL022	Dotek na vruby, ø3 mm, tvrdokov
12AAL023	Dotek na hluboké drážky, R 0,25 mm, safír
12AAL024	Dotek na rohy, R 0,25 mm, safír
12AAL025	Dotek ve tvaru ostří, R 15 mm, tvrdokov
12AAL026	Dotek na malé otvory, ø0,8 mm, tvrdokov
12AAL027	Dotek na malé otvory, ø1 mm, tvrdokov
12AAL028	Dotek na malé otvory, ø1,6 mm, tvrdokov
12AAL029	Dotek na velmi malé otvory, ø0,5 mm, tvrdokov
12AAL030	Dotek kuličkový, ø1,6 mm, tvrdokov
12AAL031	Dotek taliřkový, ø12 mm
12AAL032	Dotek na ohyby, ø0,5 mm, tvrdokov
12AAL033	Dotek na ohyby, ø1 mm, tvrdokov
12AAL034	Dotek na rovné povrchy
12AAL035	Dotek 2X-délky, standardní*1, ø1,6 mm, tvrdokov*1
12AAL036	Dotek 2X-délky, na vruby*1, ø3 mm, tvrdokov*1
12AAL037	Dotek 2X-délky, na hluboké drážky*1, R 0,25 mm, safír*1
12AAL038	Dotek 2X-délky, na rohy*1, R 0,25 mm, safír*1
12AAL039	Dotek 2X-délky, tvar ostří*1, R 15 mm, tvrdokov*1
12AAL040	Dotek 2X-délky na malé otvory*1, ø1 mm, tvrdokov*1
12AAL041	Dotek 3X-délky, standardní*1*2, ø1,6 mm, tvrdokov*2
12AAL042	Dotek 3X-délky, na hluboké drážky*1*2, R 0,25 mm, safír*2
12AAL043	Stopka doteku, pro upevnění doteku se závit M2 pro SMS
12AAL044	Dotek se stopkou na drážky, pro upevnění doteku se závit M2 pro SMS
12AAL045	Dotek se stopkou 2X-délky na drážky*1, pro upevnění doteku se závit M2 pro SMS*1

*1 Nejsou pro RA-10, RA-120 a RA-120P.

*2 Měření je možné pouze ve vsměrném směru.



Zřezy



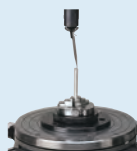
Měření dotekem na ploché povrchy



Měření dotekem ve tvaru ostří



Měření rohovým dotekem



Měření dotekem pro malé otvory

Volitelné doteky pro kruhoměry Roundtest

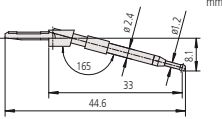
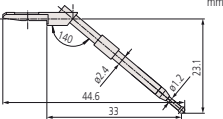
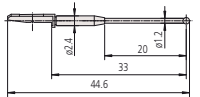
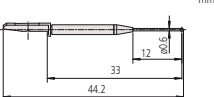
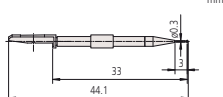
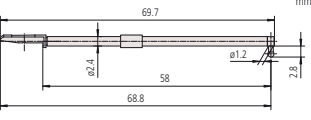
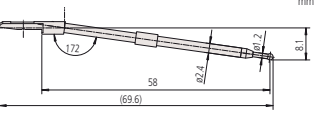
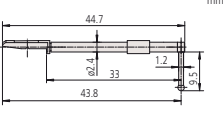
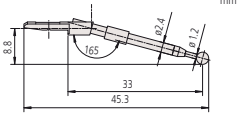
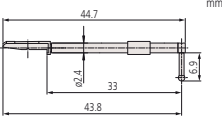
Vyměnitelné doteky pro RA-2200CNC, RA-H5200CNC, RA-6000CNC

Standardní příslušenství

Obj. č.	Popis
12AAE301	Standardní snímací dotek pro CNC, Ø1,6 mm, tvrdokov
12AAE302	Snímací dotek na rovné plochy pro CNC, Ø1,6 mm, tvrdokov

Volitelné příslušenství

Obj. č.	Popis
12AAE303	Snímací dotek kuličkový pro CNC, Ø1,6 mm, tvrdokov
12AAE304	Snímací dotek kuličkový pro CNC, Ø0,8 mm, tvrdokov
12AAE305	Snímací dotek kuličkový pro CNC, Ø0,5 mm, tvrdokov
12AAE306	Snímací dotek na hluboké otvory pro CNC, Ø1,6 mm, tvrdokov
12AAE307	Snímací dotek na hluboké otvory pro CNC, Ø1,6 mm, tvrdokov
12AAE308	Snímací dotek na hluboké drážky pro CNC, Ø1,6 mm, tvrdokov
12AAE309	Snímací dotek na vruby pro CNC, Ø3,0 mm, tvrdokov
12AAE310	Snímací dotek na drážky pro CNC, Ø1,6 mm, tvrdokov

 <p>12AAE301 - Univerzální Ø 1,6 mm, tvrdokov</p>	 <p>12AAE302 - Na rovné plochy Ø 1,6 mm, tvrdokov</p>	 <p>12AAE303 - Kuličkový Ø 1,6 mm, tvrdokov</p>
 <p>12AAE304 - Kuličkový Ø 0,8 mm, tvrdokov</p>	 <p>12AAE305 - Kuličkový Ø 0,5 mm, tvrdokov</p>	 <p>12AAE306 - Na hluboké otvory Ø 1,6 mm, tvrdokov</p>
 <p>12AAE307 - Na hluboké otvory Ø 1,6 mm, tvrdokov</p>	 <p>12AAE308 - Na hluboké drážky Ø 1,6 mm, tvrdokov</p>	 <p>12AAE309 - Na vruby Ø 3 mm, tvrdokov</p>
 <p>12AAE310 - Na drážky Ø 1,6 mm, tvrdokov</p>		

Volitelné příslušenství pro kruhoměry Roundtest

Volitelné příslušenství pro kruhoměry Roundtest a Roundtest Extreme

Pomocný stůl pro obrobky malé výšky

Obj. č.	Popis
356038	Používá se při měření obrobků, jejichž průměr je 40mm nebo menší a jejichž výška je 20 mm nebo menší.

Hladký válec

Obj. č.	Válcovitost [μm]	Kolmost [μm]	Přímost [μm]
350850	2	3	1

Sada koncových měrek pro kalibraci

Obj. č.	Popis
997090	Standardní příslušenství pro RA-2200 a RA-2200CNC Standardní příslušenství pro RA-H5200 a RA-H5200CNC

Skličidlo - Rychloupínací skličidlo

Používá se při měření malých obrobků. Jednoduché upínací skličidlo s drážkovaným prstencem.

Obj. č.	Upínací rozsah [mm]	Vnější rozměry [mm]
211-032	Vnitřní čelisti: vnitřní pr. = \varnothing 16 - 69 Vnější čelisti: vnější pr. = \varnothing 1 - 79	\varnothing 118 x 41

Skličidlo - Rychloupínací skličidlo

Používá se při měření malých obrobků. Jednoduché upínací skličidlo s drážkovaným prstencem.

Obj. č.	Upínací rozsah [mm]	Vnější rozměry [mm]
211-031	Vnitřní čelisti: \varnothing 0,1 - 1,5	\varnothing 118 x 48,5

Skličidlo - Tří-čelistové skličidlo (ovládané klíčem)

Obj. č.	Upínací rozsah [mm]	Vnější rozměry [mm]
211-014	Vnitřní čelisti: vnitřní pr. = \varnothing 25 - 68 Vnitřní čelisti: vnější pr. = \varnothing 2 - 35 Vnější čelisti: vnější pr. = \varnothing 35 - 78	\varnothing 157 x 70,6

Měrka pro kalibraci zvětšení

Obj. č.	Dělení stupnice [μm]
211-045	0,2

Měrka pro nastavení nulového bodu

Obj. č.	Popis
998382	Standardní příslušenství pro RA-1600, RA-2200 a RA-H5200

Antivibrační podložka a příslušenství

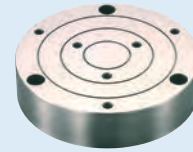
Obj. č.	Vnější rozměry [mm]	Popis
178-025	(\bar{S} x H x V) 750 x 550 x 59	Pro RA-2200 a RA-2200CNC
178-024	640 x 470 x 660	Stojan pro RA-2200 a RA-2200CNC
12AAL019	660 x 670 x 700	Stůl
12AAK110	830 x 800 x 700	Antivibrační ochrana
12AAK120		Rameno monitoru



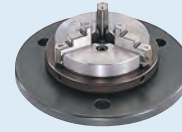
12AAK110 + 12AAK120



12AAK110 + 12AAL019



356038



211-032



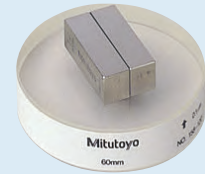
211-031



211-014



350850



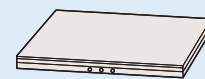
997090



211-045



998382



178-025

Volitelný software jako komunikační nástroj přes USB

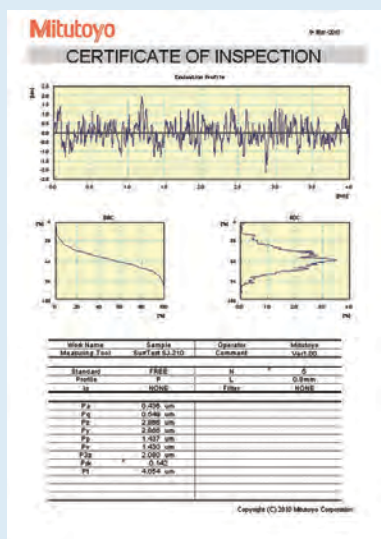
Volitelné příslušenství

Obj. č.	Popis
12AAD510	USB kabel
12AAH490	USB kabel pro SJ-500 / SV-2100
63AAA211	USB propojovací kabel pro SJ-210, délka 1,8 mm

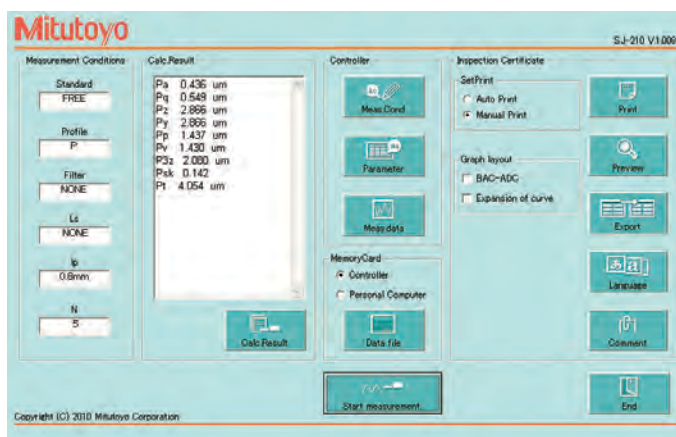
Série 178 - Ovládací software pro drsnoměry série SJ a SV-2100

Ovládací software pro drsnoměry SurfTest SJ-210 / SJ-310 / SJ-410 / SJ-500 a SV-2100, který nabízí následující výhody:

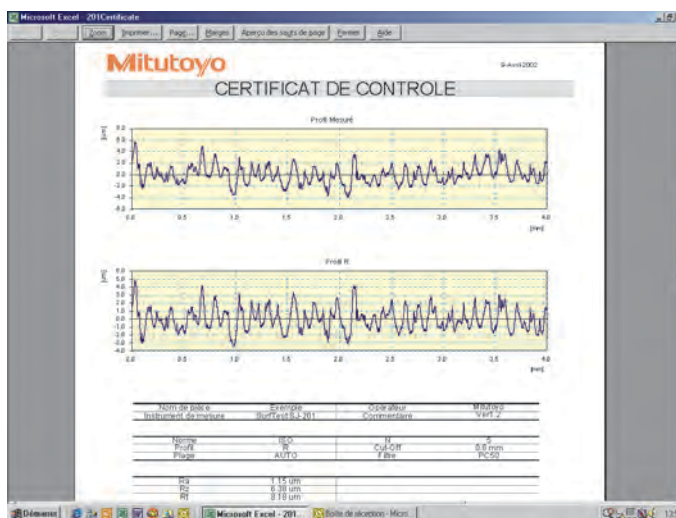
- Dostupný a volně stažitelný na www.mitutoyo.eu (je vyžadována registrace).
- Výstup ze softwaru je založený na Microsoft® Excelu® a slouží ke komunikaci se zařízeními, re-produkování a ukládání naměřených dat.
- Ovládání měřicího zařízení.
- Definování proměnných měření.
- Grafické zobrazení profilu.
- Uložení naměřených dat.
- Dokumentace výsledků měření.
- Nutné propojení prostřednictvím USB kabelu (volitelné příslušenství).



Výstup dat z Microsoft® Excelu®



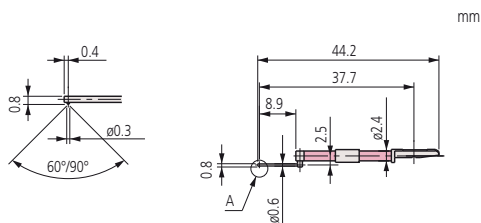
Výchozí prostředí softwaru série SurfTest SJ



Výstup dat z Microsoft® Excelu® v 18 jazycích je standardem.

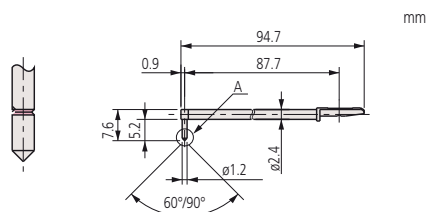
Volitelné snímací doteky pro drsnoměry Surftest, Formtracer Avant a sérii SV-C

Obj. č.	Rádus	Úhel
12AAC734	2 µm	60°
12AAB406	5 µm	90°
12AAB418	10 µm	90°



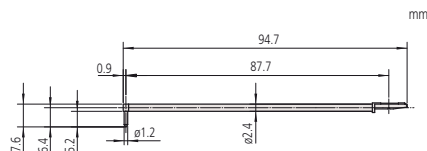
Pro extrémně malinkaté otvory

Obj. č.	Rádus	Úhel
12AAC740	2 µm	60°
12AAB413	5 µm	90°
12AAB425	10 µm	90°



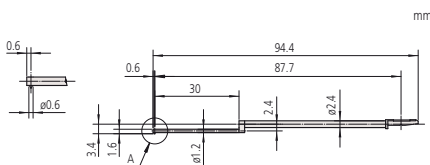
Pro hluboké otvory [dvojnásobná délka]

Obj. č.	Rádus	Úhel
12AAE886	250 µm	60°



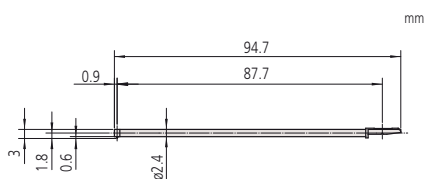
Pro vlnitost valivé kružnice [dvojnásobná délka]

Obj. č.	Rádus	Úhel
12AAE892	2 µm	60°
12AAE908	5 µm	90°



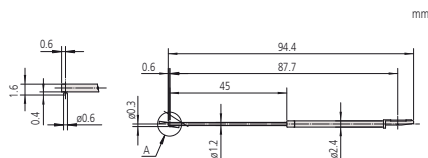
Pro malé hluboké otvory [dvojnásobná délka]

Obj. č.	Rádus	Úhel
12AAE898	2 µm	60°
12AAE914	5 µm	90°



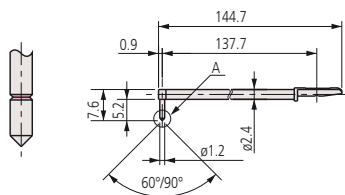
Pro hluboké otvory [dvojnásobná délka]

Obj. č.	Rádus	Úhel
12AAE938	2 µm	60°
12AAE940	5 µm	90°



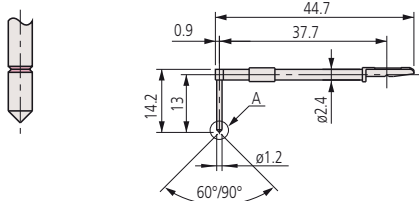
Pro malé slepé otvory [dvojnásobná délka]

Volitelné snímací doteky pro drsnoměry Surfptest, Formtracer Avant a sérii SV-C



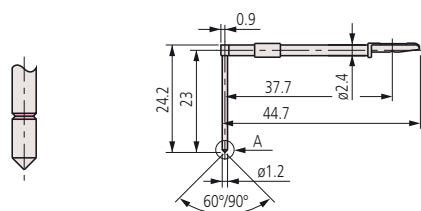
Obj. č.	Rádus	Úhel
12AAC741	2 μm	60°
12AAB414	5 μm	90°
12AAB426	10 μm	90°

Pro hluboké otvory [trojnásobná délka]



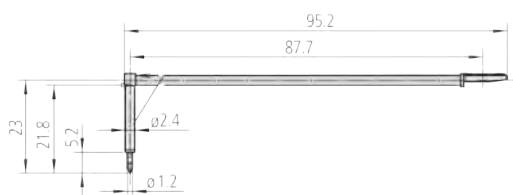
Obj. č.	Rádus	Úhel
12AAC735	2 μm	60°
12AAB409	5 μm	90°
12AAB421	10 μm	90°

Pro hluboké drážky 10 mm



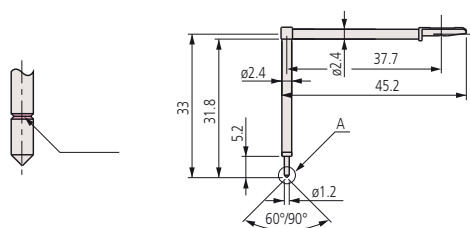
Obj. č.	Rádus	Úhel
12AAC736	2 μm	60°
12AAB408	5 μm	90°
12AAB420	10 μm	90°

Pro hluboké drážky 20 mm



Obj. č.	Rádus	Úhel
12AAE893	2 μm	60°
12AAE909	5 μm	90°

Pro hluboké drážky 20 mm [dvojnásobná délka]

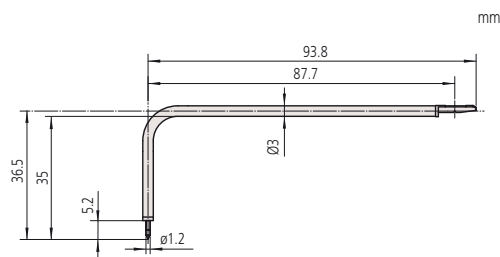


Obj. č.	Rádus	Úhel
12AAC737	2 μm	60°
12AAB407	5 μm	90°
12AAB419	10 μm	90°

Pro hluboké drážky 30 mm

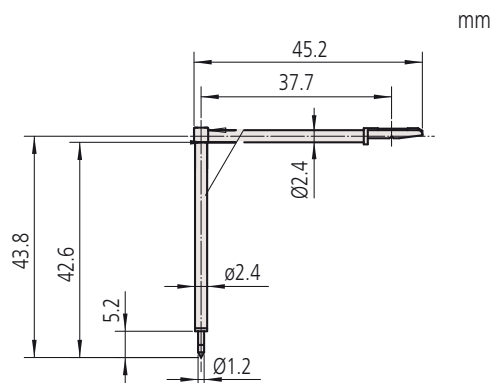
Volitelné snímací doteky pro drsnoměry Surftest, Formtracer Avant a sérii SV-C

Obj. č.	Rádus	Úhel
12AAE894	2 μm	60°
12AAE910	5 μm	90°



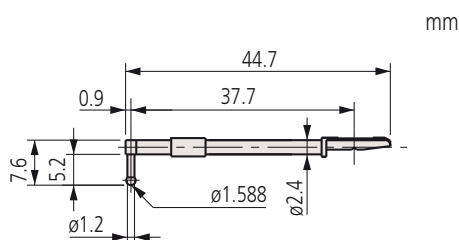
Pro hluboké drážky 30 mm
[dvojnásobná délka]

Obj. č.	Rádus	Úhel
12AAE895	2 μm	60°
12AAE911	5 μm	90°



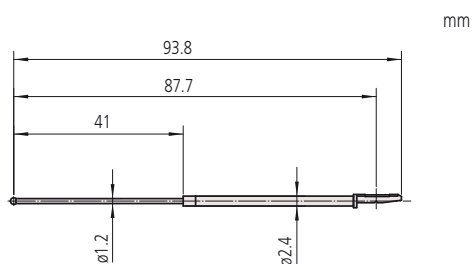
Pro hluboké drážky 40 mm

Obj. č.	Rádus
12AAB338	0,8 mm



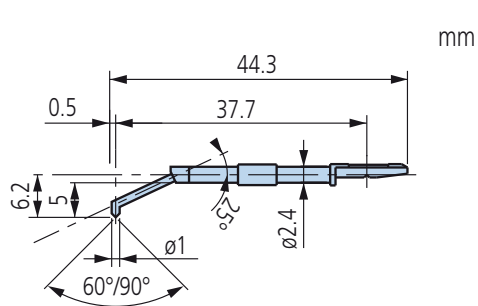
Pro vlnitost drsnosti povrchu valivé kružnice
(Nutný etalon drsnosti 178-611)

Obj. č.	Rádus
12AAE884	0,8 mm



Pro vlnitost drsnosti povrchu valivé kružnice
[dvojnásobná délka] (Nutný etalon 178-611)

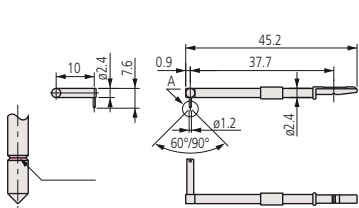
Volitelné snímací doteky pro drsnoměry Surftest, Formtracer Avant a sérii SV-C



mm

Obj. č.	Rádus	Úhel
12AAE899	2 μm	60°
12AAE915	5 μm	90°

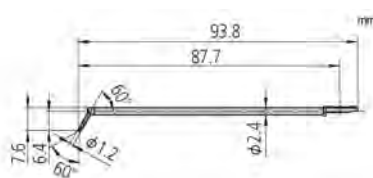
Pro otvory zespodu



mm

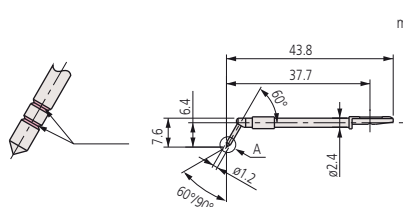
Obj. č.	Rádus	Úhel
12AAC739	2 μm	60°
12AAB412	5 μm	90°
12AAB424	10 μm	90°

Pro excentrická ramena



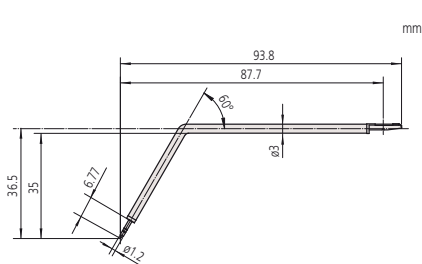
Obj. č.	Rádus	Úhel
12AAM601	2 μm	60°
12AAM603	5 μm	60°

Pro rohy



Obj. č.	Rádus	Úhel
12AAB339	2 μm	60°
12AAB410	5 μm	90°
12AAB422	10 μm	90°

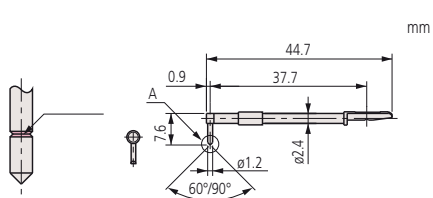
Pro ozubená kola



mm

Obj. č.	Rádus	Úhel
12AAE896	2 μm	60°
12AAE912	5 μm	90°

Pro ozubená kola [dvojnásobná délka]

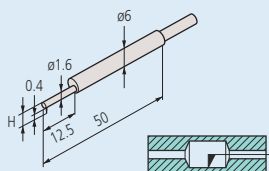


mm

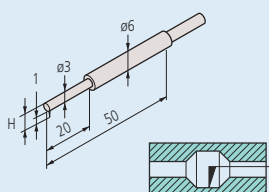
Obj. č.	Rádus	Úhel
12AAC738	2 μm	60°
12AAB411	5 μm	90°
12AAB423	10 μm	90°

Pro nožové hrany

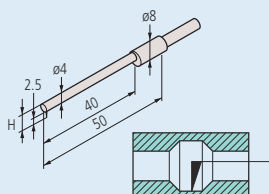
Volitelná měřicí ramena a doteky pro konturoměry série Contracer, Formtracer Avant a SV-C



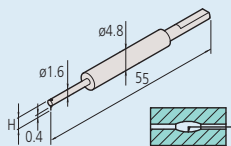
Pro malé otvory: 932693 / 12AAE873
Tvar hrotu: Jednostranně zkosený / Kuželový
Úhel hrotu: 20° / 30°
Rádus hrotu: 25 μm / 25 μm
Materiál hrotu: Tvrdkov / Tvrdkov



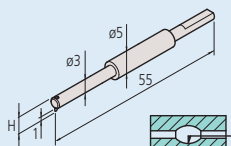
Pro malé otvory: 932694 / 12AAE874
Tvar hrotu: Jednostranně zkosený / Kuželový
Úhel hrotu: 20° / 30°
Rádus hrotu: 25 μm / 25 μm
Materiál hrotu: Tvrdkov / Tvrdkov



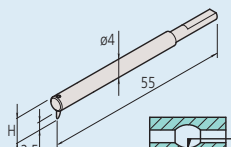
Pro malé otvory: 932695 / 12AAE875
Tvar hrotu: Jednostranně zkosený / Kuželový
Úhel hrotu: 20° / 30°
Rádus hrotu: 25 μm / 25 μm
Materiál hrotu: Tvrdkov / Tvrdkov



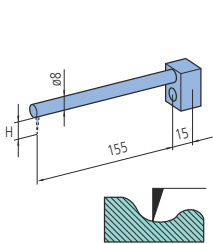
Pro malé otvory: 12AAM104
Tvar hrotu: Jednostranně zkosený
Úhel hrotu: 20°
Rádus hrotu: 25 μm
Materiál hrotu: Tvrdkov



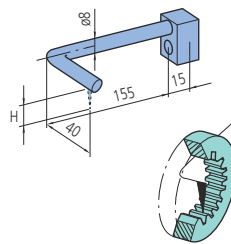
Pro malé otvory: 12AAM105
Tvar hrotu: Jednostranně zkosený
Úhel hrotu: 20°
Rádus hrotu: 25 μm
Materiál hrotu: Tvrdkov



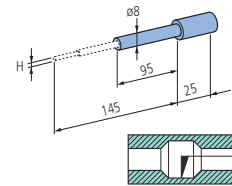
Pro malé otvory: 12AAM106
Tvar hrotu: Jednostranně zkosený
Úhel hrotu: 20°
Rádus hrotu: 25 μm
Materiál hrotu: Tvrdkov



Přímé provedení ramene
CV-2100



Excentrické provedení ramene
CV-2100



Rameno pro malé otvory
CV-2100

Ramena použitelná pro CV-2100

Obj. č.	Rameno	Č. ramene	Výška použitelného hrotu (H) [mm]
935110	Pro malé otvory	AB-11	0,4 / 1 / 2,5
935111	Přímé provedení	AB-51	6
935112	Přímé provedení	AB-61	12
935113	Přímé provedení	AB-71	20
935114	Přímé provedení	AB-81	30
935115	Přímé provedení	AB-91	42
935116	Excentrické provedení	AB-52	6
935117	Excentrické provedení	AB-62	12
935118	Excentrické provedení	AB-72	20
935119	Excentrické provedení	AB-82	30
935120	Excentrické provedení	AB-92	42

Ramena použitelná pro FTA-C3000 / FTA-C4000 / FTA-D3000 / FTA-D4000 / SV-C4500CNC

Obj. č.	Rameno	Č. ramene	Výška použitelného hrotu (H) [mm]
12AAQ762	Excentrické rameno	AB-37	SPH-5*, 6*, 7*, 8*, 9*
12AAM101	Přímé provedení	AB-31	SPHW-56, SPHW-66, SPHW-76
12AAM103	Pro malé otvory	AB-33	SPH-41, SPH-42, SPH-43

Snímací hroty použitelné pro CV-2100

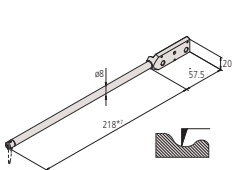
Obj. č.	Snímací dotek	Č. doteku	Výška hrotu (H) [mm]
932693	Pro malé otvory, osazený tvrdkovem, jednostranně zkosený	SP-11	0,4
932694	Pro malé otvory, osazený tvrdkovem, jednostranně zkosený	SP-12	1
932695	Pro malé otvory, osazený tvrdkovem, jednostranně zkosený	SP-13	2,5
12AAE873	Pro malé otvory, osazený tvrdkovem, kuželový	SP-31	0,4
12AAE874	Pro malé otvory, osazený tvrdkovem, kuželový	SP-32	1
12AAE875	Pro malé otvory, osazený tvrdkovem, kuželový	SP-33	2,5

Snímací hroty použitelné pro FTA-C3000 / FTA-C4000 / FTA-D3000 / FTA-D4000 / SV-C4500CNC

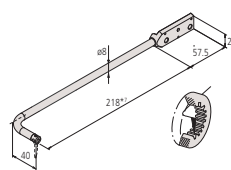
Obj. č.	Snímací dotek	Č. doteku	Výška hrotu (H) [mm]
12AAM104	Pro malé otvory, osazený tvrdkovem, jednostranně zkosený	SPH-41	2
12AAM105	Pro malé otvory, osazený tvrdkovem, jednostranně zkosený	SPH-42	4
12AAM106	Pro malé otvory, osazený tvrdkovem, jednostranně zkosený	SPH-43	6,5

Sady ramen a doteků

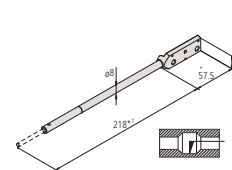
Obj. č.	Obsazená ramena	Obsazené doteky	Obsazená ramena s dotekem	Použitelné modely
12AAR587	AB-33, AB-37	SPH-41, -43, -51, -72, -76		FTA-C3000, FTA-C4000, FTA-D3000, FTA-D4000, SV-C4500CNC
12AAR588	AB-33, AB-37	SPH-41, -43, -51, -72, -76, SPHW-66, -76	SPHW-32	FTA-C4000, FTA-D4000, SV-C4500CNC



Přímé provedení ramene
FTA-C3000 / FTA-C4000
FTA-D3000 / FTA-D4000
SV-C4500CNC



Excentrické provedení ramene
FTA-C3000 / FTA-C4000
FTA-D3000 / FTA-D4000
SV-C4500CNC



Rameno pro malé otvory
CV-2100 / FTA-C3000
FTA-C4000 / FTA-D3000
FTA-D4000 / SV-C4500CNC

Volitelná měřicí ramena a doteky pro konturoměry série Contracer, Formtracer Avant a SV-C

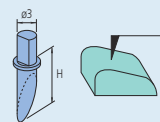
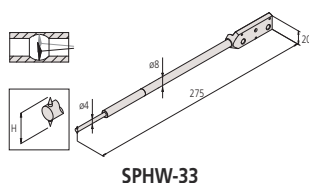
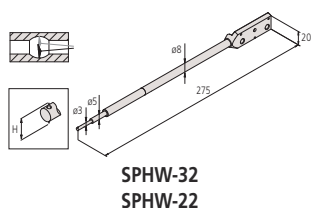
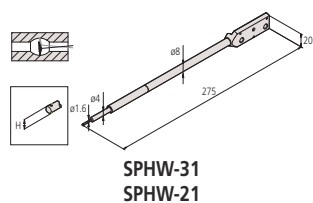
Snímací hroty pro měření profilu povrchu (volitelné příslušenství)

Snímací hroty použitelné pro
CV-2100 / FTA-C3000 / FTA-C4000 / FTA-D3000 / FTA-D4000 / SV-C4500CNC

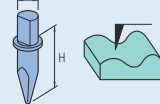
Obj. č.	Snímací dotek	Č. doteku	Výška hrotu (H) [mm]
354882	Jednostranně zkosenný, osazený tvrdokovem	SPH-51	6
354883	Jednostranně zkosenný, osazený tvrdokovem	SPH-61	12
354884	Jednostranně zkosenný, osazený tvrdokovem	SPH-71	20
354885	Jednostranně zkosenný, osazený tvrdokovem	SPH-81	30
354886	Jednostranně zkosenný, osazený tvrdokovem	SPH-91	42
354887	Zkosenný ze všech stran, osazený tvrdokovem	SPH-52	6
354888	Zkosenný ze všech stran, osazený tvrdokovem	SPH-62	12
354889	Zkosenný ze všech stran, osazený tvrdokovem	SPH-72	20
354890	Zkosenný ze všech stran, osazený tvrdokovem	SPH-82	30
354891	Zkosenný ze všech stran, osazený tvrdokovem	SPH-92	42
12AAE865	Kuželový, osazený tvrdokovem, úhel 20°	SPH-57	6
12AAE866	Kuželový, osazený tvrdokovem, úhel 20°	SPH-67	12
12AAE867	Kuželový, osazený tvrdokovem, úhel 20°	SPH-77	20
12AAE868	Kuželový, osazený tvrdokovem, úhel 20°	SPH-87	30
12AAE869	Kuželový, osazený tvrdokovem, úhel 20°	SPH-97	42
354892	Kuželový, osazený safírem, úhel 30°	SPH-53	6
354893	Kuželový, osazený safírem, úhel 30°	SPH-63	12
354894	Kuželový, osazený safírem, úhel 30°	SPH-73	20
355129	Kuželový, osazený diamantem, úhel 50°	SPH-79	20
354895	Kuželový, osazený safírem, úhel 30°	SPH-83	30
354896	Kuželový, osazený safírem, úhel 30°	SPH-93	42
12AAA566	Kuželový, osazený tvrdokovem, úhel 30°	SPH-56	6
12AAA567	Kuželový, osazený tvrdokovem, úhel 30°	SPH-66	12
12AAA568	Kuželový, osazený tvrdokovem, úhel 30°	SPH-76	20
12AAA569	Kuželový, osazený tvrdokovem, úhel 30°	SPH-86	30
12AAA570	Kuželový, osazený tvrdokovem, úhel 30°	SPH-96	42
354897	S nožovou hranou, osazený tvrdokovem	SPH-54	6
354898	S nožovou hranou, osazený tvrdokovem	SPH-64	12
354899	S nožovou hranou, osazený tvrdokovem	SPH-74	20
354900	S nožovou hranou, osazený tvrdokovem	SPH-84	30
354901	S nožovou hranou, osazený tvrdokovem	SPH-94	42
354902	Kuličkový, osazený tvrdokovem	SPH-55	6
354903	Kuličkový, osazený tvrdokovem	SPH-65	12
354904	Kuličkový, osazený tvrdokovem	SPH-75	20
354905	Kuličkový, osazený tvrdokovem	SPH-85	30
354906	Kuličkový, osazený tvrdokovem	SPH-95	42

Snímací hroty použitelné jen pro FTA-C4000 / FTA-D4000 / SV-C4500CNC

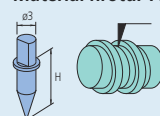
Obj. č.	Snímací dotek	Č. doteku	Výška hrotu (H) [mm]
12AAT469	Snímací hrot oboustranně zkosenný 20° a ramenem pro malé otvory	SPHW-21	2,4
12AAT470	Snímací hrot oboustranně zkosenný 20° a ramenem pro malé otvory	SPHW-22	5
12AAM095	Snímací hrot kuželový zkosenný ze dvou stran	SPHW-56	20
12AAM096	Snímací hrot kuželový zkosenný ze dvou stran	SPHW-66	32
12AAM097	Snímací hrot kuželový zkosenný ze dvou stran	SPHW-76	48
12AAM108	Snímací hrot oboustranně zkosenný a ramenem pro malé otvory	SPHW-31	2,4
12AAM109	Snímací hrot oboustranně zkosenný a ramenem pro malé otvory	SPHW-32	5
12AAM110	Snímací hrot oboustranně zkosenný a ramenem pro malé otvory	SPHW-33	9



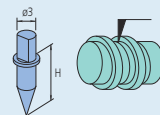
Jednostranně zkosenný
Úhel hrotu: 12°
Rádus hrotu: 25 µm
Materiál hrotu: Tvrdokov



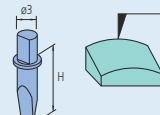
Zkosenný ze všech stran
Úhel hrotu: 20°
Rádus hrotu: 25 µm
Materiál hrotu: Tvrdokov



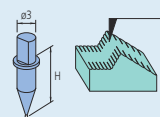
Kuželový
Úhel hrotu: 30°/50°
Rádus hrotu: 25 µm
Materiál hrotu: Tvrdokov/Safir/Diamant
(355129: 50°, Diamant)



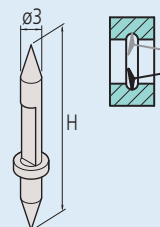
Kuželový
Úhel hrotu: 20°
Rádus hrotu: 25 µm
Materiál hrotu: Tvrdokov



S nožovou hranou
Úhel hrotu: 20°
Šířka hrany: 3 mm
Rádus hrotu: 25 µm
Materiál hrotu: Tvrdokov



Kuličkový
Kulička: ø 1 mm
Materiál hrotu: Tvrdokov



Snímací hrot kuželový zkosenný ze dvou stran
Úhel hrotu: 20°
Rádus hrotu: 25 µm
Materiál hrotu: Tvrdokov

Volitelné příslušenství pro Surftesty, Contracery a Formtracery

Pro série SV, série Avant, série SV-C, série CS a CNC modely



178-087



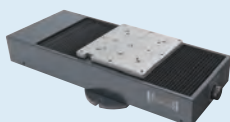
Použití obj. č. 178-087



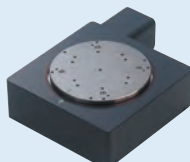
211-031



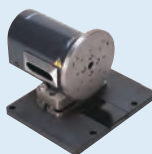
211-032



178-097



12AAD975



178-078

Automatický nivelační stůl: 178-087 (pro SV, CV, SV-C, CS) Automatický nivelační stůl: 178-037 (pro CNC modely)
Tyto stoly umožňují plně automatické nivelování na začátku měření a osvobozuje uživatele od tohoto nepříjemného úkonu. Plně automatické nivelování může být každým prováděno velmi rychle. Navíc obsluha je jednoduchá a spolehlivá.

Obj. č.	Úhel nastavení naklápění	Maximální zatížení [kg]	Využitelné rozměry stolu [mm]
178-087	± 2°	7	130 x 112
178-037	± 2°	7	130 x 112

Micro-sklíždlo

Používá se pro upínání obrobků s extra malým průměrem (menším než $\varnothing 1,5$ mm), které nelze upevnit pomocí středícího sklíždla.

Obj. č.	Rozměry [mm]	Upínací rozsah [mm]
211-031	$\varnothing 118 \times 48,5$	Vnější pr.: $\varnothing 0,1 - \varnothing 1,5$

Rychloupínací sklíždlo

Používá se při měření malých obrobků. Jednoduché upínací sklíždlo s drážkovaným prstencem.

Obj. č.	Rozměry [mm]	Upínací rozsah [mm]
211-032	$\varnothing 118 \times 41$	Vnitřní upínací průměr: Vnější pr. $\varnothing 1 - \varnothing 36$ Vnitřní upínací průměr: Vnitřní pr. $\varnothing 16 - \varnothing 69$ Vnější upínací průměr: Vnější pr. $\varnothing 25 - \varnothing 79$

Posuvový stůl v ose Y

pro modely Avant a CS-3300 (ne pro CNC modely)

Umožňuje efektivní a automatické měření více vyrovnaných obrobků a více bodů na jedné měřicí ploše. Pomocí těchto vlastností je možné provádět poloautomatické měření s ručními typy přístrojů.

Obj. č.	Pohybový rozsah [mm]	Rozlišení	Přesnost polohování [μm]	Maximální zatížení [kg]	Rychlost pohybu
178-097	200	0,05	±3	50	Max. 80 mm/s

Otočný stůl kolem osy $\theta 1$:*1

Pro účinné měření v osové/posuvové směru. V kombinaci s posuvovým stolem v ose Y může být při měření válcových obrobků provedeno jeho automatické vyrovnání.

*1 Při přímé instalaci otočného stolu kolem osy $\theta 1$ na žulovou desku přístroje, je nutná upevňovací destička, obj. č. 12AAE630.

Obj. č.	Rozlišení	Rychlost otáčení	Otáčení	Maximální zatížení [kg]
12AAD975	0,004°	Max. 10°/s	360°	12

Otočný stůl kolem osy $\theta 2$:*1

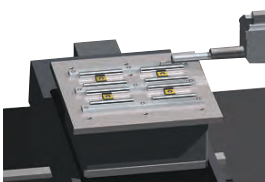
Pro účinné měření více bodů na válcovém obrobku a automatizování přední/zadní strany měření.

*1 Při přímé instalaci otočného stolu kolem osy $\theta 2$ na žulovou desku přístroje, je nutná upevňovací destička, obj. č. 12AAE718.

*1 Upevňovací destička, obj. č. 12AAE705, osy $\theta 2$ je vyžadována při instalaci na stůl osy $\theta 1$.

*1 Při přímé instalaci otočného stolu kolem osy $\theta 2$ na posuvový stůl v ose Ys automatickým nivelovacím stolem, je nutná upevňovací destička, obj. č. 12AAE707.

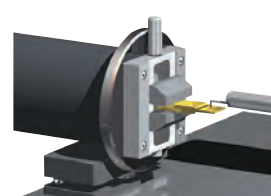
Obj. č.	Rozlišení	Rychlost otáčení	Otáčení	Maximální zatížení [kg]
178-078	0,0072°	Max. 18°/s	360°	4



178-097
Použití osy Y



12AAD975
použití osy $\theta 1$



178-078
použití osy $\theta 2$

Volitelné příslušenství pro Surftesty, Contracery a Formtracery

Kalibrační stojan

Obj. č.	Popis
12AAG175	Pro upevnění etalonu drsnosti nebo stupňového etalonu drsnosti během kalibrace.

Křížové stoly

Obj. č.	Vrch stolu [mm]	Rozsah v osách XY [mm]
218-001	280 x 180	100 x 50
218-041	280 x 152	50 x 25

Digitální nastavitelný stůl ve třech osách

Obj. č.	Popis
178-047	Tento stůl pomáhá při vyrovnání požadované změny při měření válcových ploch. Korekce úhlu sklonu a úhlu otáčení se stanoví z předběžných měření a DIGIMATIC mikrometry jsou podle toho nastaveny. Tímto stolem mohou být také vyrovnávány ploché obrobky.

Digitální XY nivelační stůl

Obj. č.	Rozsah nivelování	Vrch stolu [mm]	Rozsah v osách XY [mm]
178-042-1	±1,5°	130 x 100	± 12,5

Prizmatický podstavec

Obj. č.	Popis
998291	Průměr měřeného dílce: 1 mm až 160 mm Lze upevnit na nivelační stůl.

Přesný svěrák

Obj. č.	Popis
178-019	Max. velikost měřeného dílce: 36 mm Lze upevnit na nivelační stůl.

Otočný svěrák

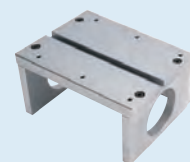
Obj. č.	Popis
218-003	Provedení se dvěma pohyblivými čelistmi Max. velikost měřeného dílce: ø 60 mm Minimální pootočení: 1°

Antivibrační stůl

Obj. č.	Popis
178-188	Standardní základna
178-189	Široká základna

XY nivelační stůl

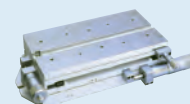
Obj. č.	Rozsah nivelování	Vrch stolu [mm]	Rozsah v osách XY [mm]
178-043-1	±1,5°	130 x 100	± 12,5
178-016	±1,5°	130 x 100	



12AAG175



218-001



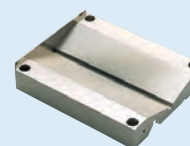
218-041



178-047



178-042-1



998291



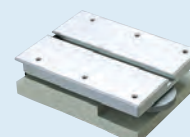
178-019



218-003



178-043-1



178-016



Tvrdoměry Micro-Vickers série HM
Strana 536



Série tvrdoměrů Vickers HV
Strana 541



Rockwell, Povrchový Rockwell, Brinell
Strana 550



Přenosné tvrdoměry
Strana 555



Zkušební destičky tvrdosti
Strana 559

Tvrdoměry Micro-Vickers HM-210/220

Série 810

Vysoce výkonné tvrdoměry používající pokročilou technologii a určené pro kontrolu kvality.

Manuální tvrdoměry série HM-200 nabízí následující výhody:

- 144 mm (5,7 palců) barevný dotykový displej (provedení A) s vyšší viditelností, jednoduchým uživatelským rozhraním.
- Digimatic výstup pro vytváření reportů.
- Export dat na USB flashku.
- Elektromagneticky generované zkušební zatížení pro vyšší přesnost.
- Vysoce výkonný optický systém poskytuje vysoce kvalitní obraz vtisku.
- Velká pracovní vzdálenost, která výrazně snižuje možnost kolize.
- Široký rozsah použití až 6 druhů objektivů: 2X, 5X, 10X, 20X, 50X a 100X pro měření obrazu vtisku.
- Dlouhá životnost ovládání pomocí LED osvětlení a pozorování obrazu přirozenými barvami.
- Dotykový panel pro nastavení různých druhů podmínek a zobrazení výsledků zkoušky pro snadnější ovládání.
- Vickers, Knoop a KC (lomová houževnatost).
- Zkušební zatížení začínající od nejmenšího 0,05g až po 2kg.



Provedení s dotykovou obrazovkou

Provedení s PC softwarem

HM-210 Testovací rozsah

Obj. č.	Zkušební zatížení									
HM-210	V.S.*	HV0,01	HV0,02	HV0,03	HV0,05	HV0,1	HV0,2	HV0,3	HV0,5	HV1
	mN	98,07	196,1	294,2	490,3	980,7	1961	2942	4903	9807
	(gf)	10	20	30	50	100	200	300	500	1000

*V.S. = Stupnice Vickers

HM-220 Testovací rozsah

Obj. č.	Zkušební zatížení										
HM-220	V.S.*	HV0,00005	HV0,0001	HV0,0002	HV0,0003	HV0,0005	HV0,001	HV0,002	HV0,003	HV0,005	HV0,01
	mN	0,4903	0,9807	1,961	2,942	4,903	9,807	19,61	29,42	49,03	98,07
	(gf)	(0,05)	(0,1)	(0,2)	(0,3)	(0,5)	1	2	3	5	10
	V.S.*	HV0,02	HV0,03	HV0,05	HV0,1	HV0,2	HV0,3	HV0,5	HV1	HV2	
	mN	196,1	294,2	490,3	980,7	1961	2942	4903	9807	19610	

*V.S. = Stupnice Vickers

Technické parametry

Karusel vnikového tělesa / objektivu	Motorický a ruční pohon
Normy	ISO 6507-2, ISO 4545-2, JIS B 7725
Výstup dat	Rozhraní RS-232C, Digimatic, USB 2
Stůl XY [mm]	Rozsah posuvu systému A + B: 25 x 25 mm / 50 x 50 mm - ruční Rozsah posuvu systému C + D: 50 x 50 mm / 100 x 100 mm - motorický
Libovolné zkušební zatížení	1 druh (Výchozí: 245,2mN (25gf))
Ovládací panel	Vestavěný dotykový panel, 5,7" barevný LCD displej (HM-210A/220A pro systém A), Ovládací software (PC pro systémy B/C/D)
Vnější rozměry Hmotnost hlavní jednotky	Systém A: 315(Š)×671(H)×595(V) mm/38,5kg Systém B/C/D: 315(Š)×586(H)×741(V)mm/37,4kg
Funkce	Výpočet tvrdosti podle Vickers / Knoop*2 a keramické lomové houževnatosti založené na metodě IF (JIS R1697), 3 formáty zobrazení (standardní, seznam, jednoduchý), vyhodnocení GO/NG, podmínky zkoušky, křivka a uživatelská korekce, tvrdost odpovídající hodnotě, statistické výpočty.
Jednotka objektivů	Přípevnitelné jsou až 4 ks (Standardně namontovaný je jeden 50X).
Výstup	DIGIMATIC, sériový, USB2 typ A (pro paměť)*1, USB2 typ B (pro komunikaci systému)
Rozlišení délky úhlopříčky vtisku	Objektivy menší než 50X: 0,1 μm (objektivy větší než 50X: 0,01 μm)
Rozměry vzorků	Systém A/B: výška 133 mm, hloubka 160 mm (při použití ručního XY stolu 25X25 mm) Systém C: výška 112 mm, hloubka 160 mm, Systém D: výška 72 mm, hloubka 160 mm
Řízení zkušebního zatížení	Elektromagnetické generování zatížení (zátěžový motor) a automatické řízení (zatížení, doba trvání, odlehčení)
Ovládání karuselu	Motorické a ruční ovládání



Prospekt tvrdoměrů je k dostání na vyžádání.

Tvrdoměry Micro-Vickers HM-210/220

Volitelné příslušenství

Obj. č.	Popis
63ETB601	500HV0,1 HTB Vickers ASTM E-92, s DAkkS certifikátem 30x30x6mm ocel
63ETB606	750HV0,1 HTB Vickers ASTM E-92, s DAkkS certifikátem 30x30x6mm ocel
63ETB635	500HV0,3 HTB Vickers ISO 6507-3, s DAkkS certifikátem 30x30x6mm ocel
63ETB640	750HV0,3 HTB Vickers ISO 6507-3, s DAkkS certifikátem 30x30x6mm ocel
63ETB670	500HV1 HTB Vickers ISO 6507-3, s DAkkS certifikátem 30x30x6mm ocel
63ETB675	750HV1 HTB Vickers ISO 6507-3, s DAkkS certifikátem 30x30x6mm ocel
810-017	Speciální svěrák, (max. rozevření 100 mm)
810-013	Držák vzorku (tenký plech)
810-014	Držák drátu, (horizontální provedení)
810-015	Držák vzorku, (vertikální provedení)
810-019	Naklápací držák vzorku
810-020	Univerzální držák vzorku, Ø15-30mm
810-018	Otočný stůl, 360°
810-084	Otočný univerzální držák vzorku, Ø15-30mm / 360°
810-085	Nastavitelný držák vzorku (na tenké plechy)
810-095	Otočný stůl pro vzorek, Svěrák Ø15-50mm
810-650-1	Stůl pro formu vzorku, Ø25.4 mm
810-650-2	Stůl pro formu vzorku, Ø30 mm
810-650-3	Stůl pro formu vzorku, Ø31.75 mm
810-650-4	Stůl pro formu vzorku, Ø38.1 mm
810-650-5	Stůl pro formu vzorku, 1 vzorek Ø40 mm
810-641	Stojan na tlumení vibrací, (pro tvrdoměry)

Ruční nebo plně automatické zkoušky tvrdosti



Systémy A

HM-210A/HM-220A

Vlastnosti:

- Ovládání dotykovou obrazovkou.
- Měření rozměrů vtisku pomocí měřícího mikroskopu.
- Polohování pomocí ručního stolu s osami XY.



Systémy C

HM-210C/HM-220C

Vlastnosti:

- Ovládání pomocí softwaru AVPAK-20.
- Automatické čtení vtisku
- Automatické polohování s motorickým stolem s osami XY.

Obj. číslo	Popis
63AAA356	HDMI kamera
11AAC729	C-mount adaptér
NEC EA241WM	24" monitor

Vickers HDMI kamerový systém

(K použití s manuálním tvrdoměrem Vickers)
1/3" 1.2 Mpixel HDMI kamera a 24" standardní monitor umožňují pozorování a měření vtisků ve vysokém zvětšení, čímž se snižuje chyba obsluhy. Kromě toho mohou být snímky ukládány na 16GB SD kartu. Z důvodu zabudovaného procesoru není zapotřebí žádný počítač.

Obsah dodávky zahrnuje HDMI kabel a bezdrátovou myš. Pro kompletní sadu si prosím objednejte obj. č.: 63AAA356, 11AAC729 a NEC EA21N.



Systémy B

HM-210B / HM-220B

Automatické měření pomocí AVPAK-20 snižuje chyby měření operátorem.

Vlastnosti:

- Ovládání pomocí softwaru AVPAK-20.
- Automatické měření vtisku.
- Polohování pomocí ručního stolu s osami XY.



Systémy D

HM-210D/HM-220D

Špičkové modely s auto-zaostřováním

Vlastnosti:

- Ovládání pomocí softwaru AVPAK-20.
- Automatické čtení vtisku.
- Automatické polohování s motorickým stolem s osami XY.
- Auto-zaostřování.



Software AVPAK-20 pro automatické systémy měření tvrdosti
Software, který umožňuje ovládání, zkoušení a vytváření protokolů týkajících se zkoušek tvrdosti. Umožňuje nastavení parametrů a automatické měření.

Vysoce funkční PC a TFT monitor
Kompatibilní s Windows® 10
Professional, podporuje širokoúhlý TFT monitor a poskytuje lepší ovladatelnost.

Tvrdoměry Micro-Vickers HM-210/220

Konfigurace HM-200 s jedním vnikovým tělískem

Sada provedení A

Obj. č.	Popis	Obj. č.:	Obsažené modely
HM-210 A-Type set	Konfigurace s jedním vnikovým tělískem	810-401D-ASET	810-401D - Manuální hlavní jednotka HM-210 11AAC106 - 10X Objektiv 02ALP500 - 50X Objektiv, Standardní objektiv 810-420 - Manuální stůl XY 25x25mm
HM-220 A-Type set	Konfigurace s jedním vnikovým tělískem	810-406D-ASET	810-406D - Manuál hlavní jednotky HM-210 11AAC106 - 10X Objektiv 02ALP500 - 50X Objektiv, Standardní objektiv 11AAC108 - 100X Objektiv 810-420 - Manuální stůl XY 25x25mm

Sada provedení B

Obj. č.	Popis	Obj. č.:	Obsažené modely
HM-210 B-Type set	Konfigurace s jedním vnikovým tělískem	810-404D-BSET1	810-404D - Manuální hlavní jednotka HM-210 11AAC106 - 10X Objektiv 02ALP500 - 50X Objektiv, Standardní objektiv 810-420 - Manuální XY stůl 25x25mm 810-409D - Manuální jednotka HM-220 11AAC106 - 10X Objektiv
HM-220 B-Type set	Konfigurace s jedním vnikovým tělískem	810-409D-BSET1	02ALP500 - 50X Objektiv, Standardní objektiv 11AAC108 - 100X Objektiv 810-420 - Manuální XY stůl 25x25mm

Sada provedení C

Obj. č.	Popis	Obj. č.:	Obsažené modely
HM-210 C-Type set	Konfigurace s jedním vnikovým tělískem	810-404D-CSET	810-404D - Hlavní jednotka manuální HM-210 11AAC104 - 2x Objektiv 11AAC106 - 10x Objektiv 02ALP500 - 50x Objektiv, Standardní objektiv 810-462D - Motorický XY stůl 100x100mm
HM-220 C-Type set	Konfigurace s jedním vnikovým tělískem	810-409D-CSET	810-409D - Manuální hlavní jednotka HM-220 11AAC104 - 2X Objektiv 11AAC106 - 10X Objektiv 02ALP500 - 50X Objektiv, Standardní objektiv 11AAC108 - 100X Objektiv 810-462D - Motorický stůl s osami XY 100x100mm

Sada provedení D

Obj. č.	Popis	Obj. č.:	Obsažené modely
HM-210 D-Type set	Konfigurace s jedním vnikovým tělískem	810-404D-DSET	810-404D - Manuální hlavní jednotka HM-210 11AAC104 - 2X Objektiv 11AAC106 - 10X Objektiv 02ALP500 - 50X Objektiv, Standardní objektiv 810-462D - Motorizovaný XY stůl 100x100mm 810-465 - Jednotka Auto-zaostřování
HM-220 D-Type set	Konfigurace s jedním vnikovým tělískem	810-409D-DSET	810-409D - Manuální hlavní jednotka HM-220 11AAC104 - 2X Objektiv 11AAC106 - 10X Objektiv 02ALP500 - 50X Objektiv, standardní objektiv 11AAC108 - 100X Objektiv 810-462D - Motorický stůl 100x100mm 810-465 - Jednotka Auto Focus



Provedení A



Provedení B*



Provedení C*



Provedení D*

*Objednejte si dodatečně software AVPAK-20 obj. č. 11AAE270-DEE a PC.

Všechny položky uvedené pod daným obj. číslem jsou součástí dodávky.

Tvrdoměry Micro-Vickers HM-210/220

Konfigurace HM-200 s dvojitým vnikovým tělískem



Provedení A



Provedení B*



Provedení C*



Provedení D*

*Objednejte si dodatečně software AVPAK-20 obj. č. 11AAE270-DEE a PC.

Všechny položky uvedené pod daným obj. číslem jsou součástí dodávky.

Sada provedení A

Obj. č.	Popis	Obj. č.:	Obsažené modely
HM-210 A-Type set 2	Konfigurace se dvěma vnikovými tělísky	810-401D-ASET2	810-401D - Manuální jednotka HM-210 11AAC109 - Jednotka druhého vnikového tělíska pro zkoušku Knoop 11AAC106 - 10X Objektiv 02ALP500 - 50X Objektiv, Standardní objektiv 810-420 - Manuální XY stůl 25x25mm
HM-220 A-Type set 2	Konfigurace se dvěma vnikovými tělísky	810-406D-ASET2	810-406D - Manuální hlavní jednotka HM-210 11AAC110 - Jednotka druhého vnikového tělíska pro zkoušku Knoop 11AAC106 - 10X Objektiv 02ALP500 - 50X Objektiv, Standardní objektiv 11AAC108 - 100X Objektiv 810-420 - Manuální XY stůl 25x25mm

Sada provedení B

Obj. č.	Popis	Obj. č.:	Obsažené modely
HM-210 B-Type set 2	Konfigurace se dvěma vnikovými tělísky	810-404D-BSET2	810-404D - Manuální jednotka HM-210 11AAC109 - Jednotka druhého vnikového tělíska pro zkoušku Knoop 11AAC106 - 10X Objektiv 02ALP500 - 50X Objektiv, Standardní objektiv 810-420 - Manuální XY stůl 25x25mm
HM-220 B-Type set 2	Konfigurace se dvěma vnikovými tělísky	810-409D-BSET2	810-409D - Manuální jednotka HM-220 11AAC110 - 11AAC106 - 10X Objektiv 02ALP500 - 50X Objektiv, Standardní objektiv 11AAC108 - 100X Objektiv 810-420 - Manuální XY stůl 25x25mm

Sada provedení C

Obj. č.	Popis	Obj. č.:	Obsažené modely
HM-210 C-Type set 2	Konfigurace se dvěma vnikovými tělísky	810-404D-CSET2	810-404D - Manuální jednotka HM-210 11AAC109 - Jednotka druhého vnikového tělíska pro zkoušku Knoop 11AAC104 - 2X Objektiv 11AAC106 - 10X Objektiv 02ALP500 - 50X Objektiv, Standardní objektiv 810-462D - Motorizovaný XY stůl 100x100mm 810-409D - Manuální hlavní jednotka HM-220
HM-220 C-Type set 2	Konfigurace se dvěma vnikovými tělísky	810-409D-CSET2	11AAC110 - Jednotka druhého vnikového tělíska pro zkoušku Knoop 11AAC104 - 2X Objektiv 11AAC106 - 10X Objektiv 02ALP500 - 50X Objektiv, Standardní objektiv 11AAC108 - 100X Objektiv 810-462D - Motorizovaný XY stůl 100x100mm

Sada provedení D

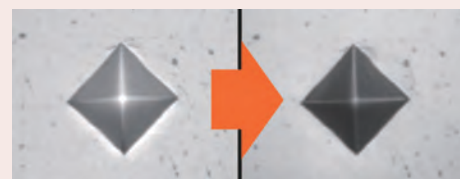
Obj. č.	Popis	Obj. č.:	Obsažené modely
HM-210 D-Type set 2	Konfigurace se dvěma vnikovými tělísky	810-404D-DSET2	810-404D - Manuální jednotka HM-210 11AAC109 - Jednotka druhého vnikového tělíska pro zkoušku Knoop 11AAC104 - 2X Objektiv 11AAC106 - 10X Objektiv 02ALP500 - 50X Objektiv, Standardní objektiv 810-462D - Motorizovaný XY stůl 100x100mm 810-465 - Jednotka auto-zaostřování
HM-220 D-Type set 2	Konfigurace se dvěma vnikovými tělísky	810-409D-DSET2	810-409D - Manuální jednotka HM-220 11AAC110 - Jednotka druhého vnikového tělíska pro zkoušku Knoop 11AAC104 - 2X Objektiv 11AAC106 - 10X Objektiv 02ALP500 - 50X Objektiv, Standardní objektiv 11AAC108 - 100X Objektiv 810-462D - Motorizovaný XY stůl 100x100mm 810-465 - Jednotka auto-zaostřování

Tvrdoměry Micro-Vickers HM-210/220

Uspořádání

Lze přidat až tři další objektivy.

		Minimální konfigurace systému		Navíc volitelné TOVÁRNÍ MOŽNOSTI		Poznámky	
MODELY S DOTYKOVOU OBRÁZKOVKOU	SYSTÉMY A	HM-210 SYSTÉM A	Hlavní jednotka, standardní zkušební zatížení	810-401D	Jednotka video kamery	810-354D	
			Ruční XY stůl 25 x 25mm	810-420	Objektiv 2X	11AAC104	
		HM-210 SYSTÉM A	Hlavní jednotka, standardní zkušební zatížení	810-401D	Objektiv 5X	11AAC105	
			Ruční XY stůl 50 x 50mm	810-423	Objektiv 10X	11AAC106	
		HM-220 SYSTÉM A	Hlavní jednotka, malé zkušební zatížení	810-406D	Objektiv 20X	11AAC107	
			Ruční XY stůl 25 x 25mm	810-420	Objektiv 100X	11AAC108	
	HM-220 SYSTÉM A	Hlavní jednotka, malé zkušební zatížení	810-406D	Jednotka vnikového tělíska	11AAC109	§ 198AA061 vnikovým tělískem Knoop	
		Ruční XY stůl 50 x 50mm	810-423				



Pozorovaný obraz vtisku (50X).
Snížení rozptylu světla kolem vtisku.

		Minimální konfigurace systému		Navíc volitelné TOVÁRNÍ MOŽNOSTI		Poznámky	
MODELY S PC SOFTWAREM	SYSTÉMY B	HM-210 SYSTÉM B	Hlavní jednotka, standardní zkušební zatížení	810-404D	Objektiv 2X	11AAC104	
			Ruční XY stůl 25 x 25mm	810-420	Objektiv 5X	11AAC105	
		HM-210 SYSTÉM B	AVPAK-20*	11AAC666	Objektiv 10X	11AAC106	
			Hlavní jednotka, standardní zkušební zatížení	810-404D	Objektiv 20X	11AAC107	
		HM-220 SYSTÉM B	Ruční XY stůl 50 x 50mm	810-423	Objektiv 100X	11AAC108	
			AVPAK-20*	11AAC666	Jednotka vnikového tělíska	11AAC109	
	HM-220 SYSTÉM B	Hlavní jednotka, malé zkušební zatížení	810-409D	Měřicí mikroskop	11AAC129	Nelze použít současně s VISION UNIT.	
		Ruční XY stůl 25 x 25mm	810-420				
	HM-220 SYSTÉM B	AVPAK-20*	11AAC666				
		Hlavní jednotka, malé zkušební zatížení	810-409D	Objektiv 2X	11AAC104		
	HM-220 SYSTÉM B	Ruční XY stůl 50 x 50mm	810-423	Objektiv 5X	11AAC105		
		AVPAK-20*	11AAC666	Objektiv 10X	11AAC106		
HM-220 SYSTÉM B	Hlavní jednotka, malé zkušební zatížení	810-409D	Objektiv 20X	11AAC107			
	Ruční XY stůl 50 x 50mm	810-423	Objektiv 100X	11AAC108			
HM-220 SYSTÉM B	Jednotka vnikového tělíska	11AAC110	Jednotka vnikového tělíska	11AAC110	§ 198AA062 vnikovým tělískem Knoop		
	Měřicí mikroskop	11AAC129	Měřicí mikroskop	11AAC129	Nelze použít současně s VISION UNIT.		

Objectives	Vickers-Scale		
	HV 0,00005 - 0,02	HV 0,2 - 1	HV 1-2
2x			
5x			
10x			
20x			
50x			
100x			
10x objective for easy focus			
Use this table for first orientation			



Šířka rozsahu objektivů dostupných pro různá zvětšení.

		Minimální konfigurace systému		Navíc volitelné TOVÁRNÍ MOŽNOSTI		Poznámky	
MODELY S PC SOFTWAREM	SYSTÉMY C	HM-210 SYSTÉM C	Hlavní jednotka, standardní zkušební zatížení	810-404D	Objektiv 2X	11AAC104	
			Motorický XY stůl 50 x 50mm	810-461D	Objektiv 5X	11AAC105	
		HM-210 SYSTÉM C	AVPAK-20*	11AAC666	Objektiv 10X	11AAC106	
			Hlavní jednotka, standardní zkušební zatížení	810-404D	Objektiv 20X	11AAC107	
		HM-220 SYSTÉM C	Motorický XY stůl 100 x 100mm	810-462D	Objektiv 100X	11AAC108	
			AVPAK-20*	11AAC666	Jednotka vnikového tělíska	11AAC109	
	HM-220 SYSTÉM C	Hlavní jednotka, malé zkušební zatížení	810-409D	Měřicí mikroskop	11AAC129	Nelze použít současně s VISION UNIT.	
		Motorický XY stůl 50 x 50mm	810-461D				
	HM-220 SYSTÉM C	AVPAK-20*	11AAC666				
		Hlavní jednotka, malé zkušební zatížení	810-409D	Objektiv 2X	11AAC104		
	HM-220 SYSTÉM C	Motorický XY stůl 100 x 100mm	810-462D	Objektiv 5X	11AAC105		
		AVPAK-20*	11AAC666	Objektiv 10X	11AAC106		
HM-220 SYSTÉM C	Hlavní jednotka, malé zkušební zatížení	810-409D	Objektiv 20X	11AAC107			
	Motorický XY stůl 100 x 100mm	810-462D	Objektiv 100X	11AAC108			
HM-220 SYSTÉM C	Jednotka vnikového tělíska	11AAC110	Jednotka vnikového tělíska	11AAC110	§ 198AA062 vnikovým tělískem Knoop		
	Měřicí mikroskop	11AAC129	Měřicí mikroskop	11AAC129	Nelze použít současně s VISION UNIT.		

		Minimální konfigurace systému		Navíc volitelné TOVÁRNÍ MOŽNOSTI		Poznámky	
MODELY S PC SOFTWAREM	SYSTÉMY D	HM-210 SYSTÉM D	Hlavní jednotka, standardní zkušební zatížení	810-404D	Objektiv 2X	11AAC104	
			Motorický XY stůl 50 x 50mm	810-461D	Objektiv 5X	11AAC105	
		HM-210 SYSTÉM D	Stošní jednotka auto-zaostřování	810-465	Objektiv 10X	11AAC106	
			AVPAK-20*	11AAC666	Objektiv 20X	11AAC107	
		HM-220 SYSTÉM D	Motorický XY stůl 100 x 100mm	810-462D	Objektiv 100X	11AAC108	
			Stošní jednotka auto-zaostřování	810-465	Jednotka vnikového tělíska	11AAC109	
	HM-220 SYSTÉM D	AVPAK-20*	11AAC666	Měřicí mikroskop	11AAC129	Nelze použít současně s VISION UNIT.	
		Hlavní jednotka, malé zkušební zatížení	810-409D				
	HM-220 SYSTÉM D	Motorický XY stůl 50 x 50mm	810-461D	Objektiv 2X	11AAC104		
		Stošní jednotka auto-zaostřování	810-465	Objektiv 5X	11AAC105		
	HM-220 SYSTÉM D	AVPAK-20*	11AAC316	Objektiv 10X	11AAC106		
		Hlavní jednotka, malé zkušební zatížení	810-409D	Objektiv 20X	11AAC107		
HM-220 SYSTÉM D	Motorický XY stůl 100 x 100mm	810-462D	Objektiv 100X	11AAC108			
	Stošní jednotka auto-zaostřování	810-465	Jednotka vnikového tělíska	11AAC110	§ 198AA062 vnikovým tělískem Knoop		
HM-220 SYSTÉM D	AVPAK-20*	11AAC666	Měřicí mikroskop	11AAC129	Nelze použít současně s VISION UNIT.		

* Uvedená sada neobsahuje PC.

Pro všechny systémy: 50X objektiv jako standard.

Tvrdoměry Vickers HV-110/120

Série 810

Řada manuálních tvrdoměrů HV-100 nabízí následující výhody:

- 144 mm (5,7 palců) barevný dotykový displej (provedení A) s vyšší viditelností, jednoduchým uživatelským rozhraním.
- Digimatic výstup pro vytváření protokolů.
- Výstup dat na USB flash disk.
- Elektronicky řízenou změnu zkušebního zatížení.
- Max. výšku testovacího vzorku až 210 mm.
- LED osvětlení pro lepší obraz.
- Velké množství příslušenství.
- Zkoušky podle Vickerse, Knoop, Brinell a měření houževnatosti KC materiálů.
- Podpora zkoušek podle Brinella až do 62,5 kg s volitelnou vahou zkušebního zatížení.

Technické parametry

Vnější rozměry [mm]	Systém A: 307(Š)×696(H) ×786(V)mm Systém B/C/D: 307(Š)×627(H)×875(V)mm
Čočky objektivů	Možné upevnit až 3 ks (jeden standardní objektiv 10X je namontován jako standard)
Doba působení zatížení	5-999 sekund (volitelné)
Řízení zatížení	Automatické (zatížení, setrvání, odlehčení)
Optický systém	Optický systém nekonečné korekce
Jednotka osvětlení	LED světlo
Normy	JIS B 7725, ISO 6507-2
Výstup dat	Rozhraní RS-232C, Digimatic, USB 2
Pracovní vzdálenost	50X = 2,5 mm (dostupné jsou i další objektivy)
Rychlost přiblížení vnikového tělíska	60 μm/s, 150 μm/s přepínatelné
Hmotnost	43 kg
Ovládací panel	Vestavěný dotykový panel, 5,7" barevný LCD displej (HM-110A/120A pro systém A), Ovládací software (PC pro systémy B/C/D)
Funkce	Výpočet tvrdosti podle Vickers / Knoop*2 / Brinell*3 a keramické lomové houževnatosti založené na metodě IF (JIS R1.697), 3 formáty zobrazení (standardní, seznam, jednoduchý), vyhodnocení GO/NG, podmínky zkoušky, křivka a uživatelská korekce, tvrdost odpovídající hodnotě, statistické výpočty.
Hmotnost hlavní jednotky	HV-110: cca 60kg, HV-120: cca 58kg
Výstup	DIGIMATIC, sériový, USB2 typ A (pro paměť)*1, USB2 typ B (pro komunikaci systému)
Rozlišení délky úhlopříčky vtisku	Objektivy menší než 50X: 0,1 μm (objektivy větší než 50X: 0,01 μm)
Rozměry vzorků	Systém A: výška 210 mm, hloubka 170 mm (při použití ploché kovadliny) Systém B: výška 181 mm, hloubka 170 mm (při použití ručního XY stolu 50x50 mm) Systém C: výška 172 mm, hloubka 170 mm, Systém D: výška 132 mm, hloubka 170 mm
Řízení zkušebního zatížení	Páková metoda a automatické řízení (zatížení, trvání, odlehčení)
Ovládání karuselu	Motorické a ruční ovládání



Ruční provedení A

Provedení D s PC softwarem

HV-110 Rozsah zkušební síly

Obj. č.	Zkušební zatížení								
	V.S.*	HV1	HV2	HV3	HV5	HV10	HV20	HV30	HV50
HV-110	N	9,807	19,61	29,42	49,03	98,07	196,1	294,2	490,3
	(kgf)	1	2	3	5	10	20	30	50

*V.S. = Stupnice Vickers

HV-120 Rozsah zkušební síly

Obj. č.	Zkušební zatížení								
	V.S.*	HV0,3	HV0,5	HV1	HV2,5	HV5	HV10	HV20	HV30
HV-120	N	2,942	4,903	9,807	24,51	49,03	98,07	196,1	294,2
	(kgf)	0,3	0,5	1	2,5	5	10	20	30

*V.S. = Stupnice Vickers



Prospekt tvrdoměrů je k dostání na vyžádání.



Naskenujte QR kód pomocí Vašeho mobilního zařízení a podívejte se na videa s našimi výrobky na YouTube

Tvrdoměry Vickers HV-110/120

Ruční nebo plně automatické zkoušky tvrdosti



Systém A

HV-110A/HV-120A

Vlastnosti:

- 144 mm (5.7 palců) barevný LCD displej.
- 3 druhy stylů nastavitelného zobrazení.
- Vybavení měřicím mikroskopem umožňující měření délky uhlopříčky vizuálním pozorováním.
- Polohování pomocí manuálního XY stolu.



Systém B

HV-110B/HV-120B

Vlastnosti:

- Ovládání pomocí vysoce výkonného softwaru AVPAK-20.
- Intenzita LED osvětlením nastavitelnou aperturou clony nebo přes AVPAK-20.
- Polohování pomocí manuálního XY stolu.



Systém C

HV-110C/HV-120C

Vlastnosti:

- Ovládání pomocí vysoce výkonného softwaru AVPAK-20.
- Intenzita LED osvětlením nastavitelnou aperturou clony nebo přes AVPAK-20.
- Automatické čtení vtisku.
- Automatické polohování pomocí motorického XY stolu.



Systém D

HV-110D/HV-120D

Vlastnosti:

- Ovládání pomocí vysoce výkonného softwaru AVPAK-20.
- Intenzita LED osvětlením nastavitelnou aperturou clony nebo přes AVPAK-20.
- Automatické polohování pomocí motorického XY stolu.
- Automatické zaostřování.

Volitelné příslušenství

Obj. č.	Popis
63DIA011	Diamantové vnikové tělísko Vickers HV 0,2, DIN EN ISO 6507-2 s DAkkS certifikátem, Série HV-100, HV-112, HV-114, AVK
63ETB775	750HV1 HTB Vickers ISO 6507-3, s DAkkS certifikátem 60x60x16mm ocel
63ETB749	500HV10 HTB Vickers ISO 6507-3, s DAkkS certifikátem 60x60x16mm ocel
63ETB754	750HV10 HTB Vickers ISO 6507-3, s DAkkS certifikátem 60x60x16mm ocel
63ETB875	500HV20 HTB Vickers ISO 6507-3, s DAkkS certifikátem 60x60x16mm ocel
63ETB880	750HV20 zkuš. des. tvrdosti ISO 6507-3, s DAkkS certifikátem 60x60x16mm ocel
63ETB897	500HV30 zkuš. des. tvrdosti Vickers ISO 6507-3, s DAkkS certifikátem 60x60x16mm ocel
63ETB902	750HV30 HTB (ZDT) Vickers ISO 6507-3, s DAkkS certifikátem 60x60x16mm ocel
810-038	Kulatý stůl, Ø250 mm
810-040	Prizmatická kovadlina, délka drážky 40 mm, Ø15 mm- Ø60 mm
810-041	Prizmatická kovadlina, délka drážky 40 mm, Ø3 mm- Ø9 mm
810-423	Ruční stůl XY s digitální mikrometrickou hlavicí, 50x50mm série HM-200 a HV-100
11AAC702	Tvrdoměr Vickers, Ocelový stojan pod přístroj série HV-100
11AAC719	Tvrdoměr Vickers, Antivibrační stojan pod přístroj série HV-100
810-644	Přídavný rack pro 11AAC719



Vickers HDMI kamerový systém

Obj. č.	Popis
63AAA356	HDMI kamera
11AAC729	C-mount adaptér
NEC EA241WM	24" monitor

Tvrdoměry Vickers HV-110/120

Uspořádání

Lze zvolit další dva objektivy

		Minimum system configuration		In addition selectable FACTORY OPTIONS		Remarks	
TOUCH SCREEN MODELS	SYSTEM A	HV-110 SYSTEM A	Main unit standard test force	810-440D	Video camera unit	810-454D	
			Manual XY stage 50 x 50mm	810-423	Objective lens 2X	11AAC712	
				Objective lens 5X	11AAC713		
				Objective lens 20X	11AAC714		
				Objective lens 50X	11AAC715		
		HV-120 SYSTEM A	Main unit low test force	810-445D	Video camera unit	810-454D	
			Manual XY stage 50x50 mm	810-423	Objective lens 2X	11AAC712	
				Objective lens 5X	11AAC713		
				Objective lens 20X	11AAC714		
				Objective lens 50X	11AAC715		
		Minimum system configuration		In addition selectable FACTORY OPTIONS		Remarks	
SOFTWARE MODELS	SYSTEM B	HV-110 SYSTEM B	Main unit standard test force	810-443D	Measuring microscope	11AAC718	Cannot be used simultaneously with the vision unit
			Manual XY stage 50 x 50mm	810-423	Objective lens 2X	11AAC712	
		AVPAK-20*	11AAC666	Objective lens 5X	11AAC713		
				Objective lens 20X	11AAC714		
				Objective lens 50X	11AAC715		
		HV-120 SYSTEM B	Main unit low test force	810-448D	Measuring microscope	11AAC718	Cannot be used simultaneously with the vision unit
			Manual XY stage 50 x 50mm	810-423	Objective lens 2X	11AAC712	
			AVPAK-20*	11AAC666	Objective lens 5X	11AAC713	
					Objective lens 20X	11AAC714	
					Objective lens 50X	11AAC715	
		Minimum system configuration		In addition selectable FACTORY OPTIONS		Remarks	
SOFTWARE MODELS	SYSTEM C	HV-110 SYSTEM C	Main unit standard test force	810-443D	Measuring microscope	11AAC718	Cannot be used simultaneously with the vision unit
			Motorized XY stage 50 x 50mm	810-451	Objective lens 2X	11AAC712	
		AVPAK-20*	11AAC666	Objective lens 5X	11AAC713		
				Objective lens 20X	11AAC714		
				Objective lens 50X	11AAC715		
		HV-110 SYSTEM C	Main unit standard test force	810-433D			
			Motorized XY stage 100 x 100mm	810-452D			
			AVPAK-20*	11AAC666			
		HV-120 SYSTEM C	Main unit low test force	810-448D	Measuring microscope	11AAC718	Cannot be used simultaneously with the vision unit
			Motorized XY stage 50 x 50mm	810-451D	Objective lens 2X	11AAC712	
			AVPAK-20*	11AAC666	Objective lens 5X	11AAC713	
					Objective lens 20X	11AAC714	
					Objective lens 50X	11AAC715	
		HV-120 SYSTEM C	Main unit standard test force	810-433D			
			Motorized XY stage 100 x 100mm	810-452D			
			AVPAK-20*	11AAC666			
		Minimum system configuration		In addition selectable FACTORY OPTIONS		Remarks	
SOFTWARE MODELS	SYSTEM D	HV-110 SYSTEM D	Main unit standard test force	810-443D	Video camera unit	810-454D	
			Motorized XY stage 50 x 50mm	810-451D	Objective lens 2X	11AAC712	
		Auto Focus stage unit	810-465	Objective lens 5X	11AAC713		
		AVPAK-20*	11AAC666	Objective lens 20X	11AAC714		
				Objective lens 50X	11AAC715		
		HV-110 SYSTEM D	Main unit standard test force	810-443D	Objective lens 100X	11AAC716	Cannot be used simultaneously with the vision unit
			Motorized XY stage 100 x 100mm	810-452D	Measuring microscope	11AAC718	
			Auto Focus stage unit	810-465			
			AVPAK-20*	11AAC666			
		HV-120 SYSTEM D	Main unit low test force	810-448D	Video camera unit	810-454D	
			Motorized XY stage 50 x 50mm	810-451D	Objective lens 2X	11AAC712	
			Auto Focus stage unit	810-465	Objective lens 5X	11AAC713	
			AVPAK-20*	11AAC666	Objective lens 20X	11AAC714	
					Objective lens 50X	11AAC715	
		HV-120 SYSTEM D	Main unit low test force	810-448D	Objective lens 100X	11AAC716	Cannot be used simultaneously with the vision unit
			Motorized XY stage 100 x 100mm	810-452D	Measuring microscope	11AAC718	
			Auto Focus stage unit	810-465			
			AVPAK-20*	11AAC666			

* The above set does not include PC.

For all systems: 10 x objective as standard.

Sada Micro-Vickers a Vickers

Uspořádání

Sada provedení A

Obj. č.	Popis	Obj. č.:	Obsažené modely
HV-110 A-Type Set	Konfigurace s jedním vnikovým tělískem	810-440D-ASET	810-440D - Manuální hlavní jednotka HV-110 02ALP300 - 10X Objektiv 11AAC714 - 20X Objektiv, Standardní objektiv
HV-120 A-Type Set	Konfigurace s jedním vnikovým tělískem	810-445D-ASET	810-450D - Manuální hlavní jednotka HV-110 02ALP300 - 10X Objektiv 11AAC714 - 20X Objektiv, Standardní objektiv

Sada provedení B

Obj. č.	Popis	Obj. č.:	Obsažené modely
HV-110 B-Type Set	Konfigurace s jedním vnikovým tělískem	810-443D-BSET	810-440D - Manuální hlavní jednotka HV-110 02ALP300 - 10X Objektiv 11AAC714 - 20X Objektiv, Standardní objektiv
HV-120 B-Type Set	Konfigurace s jedním vnikovým tělískem	810-448D-BSET	810-450D - Manuální hlavní jednotka HV-110 02ALP300 - 10X Objektiv 11AAC714 - 20X Objektiv, Standardní objektiv

Sada provedení C

Obj. č.	Popis	Obj. č.:	Obsažené modely
HV-110 C-Type Set	Konfigurace s jedním vnikovým tělískem	810-443D-CSET	810-440D - Manuální hlavní jednotka HV-110 11AAC712 - 2X Objektiv 02ALP300 - 10X Objektiv 11AAC714 - 20X Objektiv, Standardní objektiv 810-462D - Motorický stůl XY 100x100mm
HV-120 C-Type Set	Konfigurace s jedním vnikovým tělískem	810-448D-CSET	810-450D - Manuální hlavní jednotka HV-110 11AAC712 - 2X Objektiv 02ALP300 - 10X Objektiv 11AAC714 - 20X Objektiv, Standardní objektiv 810-462D - Motorický stůl XY 100x100mm

Sada provedení D

Obj. č.	Popis	Obj. č.:	Obsažené modely
HV-110 D-Type Set	Konfigurace s jedním vnikovým tělískem	810-443D-DSET	810-440D - Manuální hlavní jednotka HV-110 11AAC712 - 2X Objektiv 02ALP300 - 10X Objektiv 11AAC714 - 20X Objektiv, Standardní objektiv 810-462D - Motorický stůl XY 100x100mm 810-465 - Jednotka Auto Focus
HV-120 D-Type Set	Konfigurace s jedním vnikovým tělískem	810-448D-DSET	810-450D - Manuální hlavní jednotka HV-110 11AAC712 - 2X Objektiv 02ALP300 - 10X Objektiv 11AAC714 - 20X Objektiv, Standardní objektiv 810-462D - Motorický stůl XY 100x100mm 810-465 - Jednotka Auto Focus



Provedení A

*Objednejte si dodatečně software AVPAK-20 obj. č. 11AAE270-DEE a PC.

Všechny položky uvedené pod daným obj. číslem jsou součástí dodávky.

Volitelné příslušenství Vickers

Volitelné příslušenství pro tvrdoměry Vickers

Software a výdej dat									
Obj. číslo	Popis	HM-200A	HM-200B	HM-200C	HM-200D	HV-100A	HV-100B	HV-100C	HV-100D
11AAE270-DEE	Software pro zkoušky tvrdosti AVPAK V31		•	•	•		•	•	•
12AAU423	Software pro automatizaci Form Eio V4 (je nutný SW AVPAK)		•	•	•		•	•	•
264-505	Data logger DP-1VA	•				•			
936937	Digimatic kabel 1m	•				•			
937387	Digimatic kabel 1m	•				•			
02AZD810D	U-WAVE-R	•				•			
02AZD730G	U-WAVE-T	•				•			
02AZD880G	U-WAVE-T bzučákové provedení	•				•			
02AZD790D	U-WAVE-T propojovací kabel	•				•			
264-016-10	IT-016U Digimatic Input Tool	•				•			
64AAB607R	MeasurLink Real-Time Professional	•	•	•	•	•	•	•	•
64AAB608R	MeasurLink Real-Time Professional 3D	•	•	•	•	•	•	•	•

Příslušenství									
Obj. číslo	Popis	HM-200A	HM-200B	HM-200C	HM-200D	HV-100A	HV-100B	HV-100C	HV-100D
810-013	Tenký plochý držák materiálu	•	•			•	•		
810-014-1	Vodorovný držák drátěného vzorku	•	•			•	•		
810-015-1	Svislý držák drátěného vzorku	•	•			•	•		
810-018	Otočný stůl pro držák vzorku 360°	•	•	•	•	•	•	•	•
810-019	Nastavitelný sklopný svěrák	•	•	•	•	•	•	•	•
810-020	Nast. držák vzorku Ø15,0-30,0 mm	•	•			•	•		
810-650-1	Držák vzorku Ø25,4 mm	•	•	•	•	•	•	•	•
810-650-2	Držák vzorku Ø30,0 mm	•	•	•	•	•	•	•	•
810-650-3	Držák vzorku Ø31,75 mm	•	•	•	•	•	•	•	•
810-650-4	Držák vzorku Ø38,1 mm	•	•	•	•	•	•	•	•
810-650-5	Držák vzorku Ø40,0 mm	•	•	•	•	•	•	•	•
11BAF894	Horní deska pro 810-650-1 25,4 mm	•	•	•	•	•	•	•	•
11BAF895	Horní deska pro 810-650-2 30,0 mm	•	•	•	•	•	•	•	•
11BAF896	Horní deska pro 810-650-3 31,75 mm	•	•	•	•	•	•	•	•
11BAF897	Horní deska pro 810-650-4 38,1 mm	•	•	•	•	•	•	•	•
11BAF898	Horní deska pro 810-650-5 40,0 mm	•	•	•	•	•	•	•	•
810-085	Držák plechového vzorku materiálu	•	•	•	•	•	•	•	•
810-095	Otočný naklápěcí svěrák Ø15-50mm	•	•	•	•	•	•	•	•
810-016	Standardní svěrák 51,0 mm otevřený	•	•	•	•	•	•	•	•
810-017	Standardní svěrák 100,0 mm otevřený					•	•		
810-037	Otočný stůl Ø180,0 mm					•	•		
810-038	Otočný stůl Ø250,0 mm					•	•		
810-039	Kovadlina, kulatá Ø64,0 mm	•	•			•	•		
810-027	Nastavitelná podpora pro dlouhé obrobky					•	•		
810-028	Výškově nastavitelná opěrka	•	•			•	•		
810-029	Prizm. kovadlina Ø50,0 mm- Ø100,0 mm L 400,0 mm					•	•		
810-040	V-anvil Ø15,0 mm- Ø60,0 mm L40,0 mm	•	•						
810-041	V-anvil Ø3,0 mm- Ø9,0 mm L40,0 mm	•	•						
810-042	Prizm. kovadlina, stupňová Ø4,0 mm- Ø16,0 mm	•	•						
11AAD537	Nožní spínač					•	•		

Volitelné příslušenství Vickers

XY-Stoly/ Jednotka s auto-zaostřováním									
Obj. číslo	Popis	HM-200A	HM-200B	HM-200C	HM-200D	HV-100A	HV-100B	HV-100C	HV-100D
810-700	Jominy stůl, manuální s digitálními hlavicemi polohování					•	•		
810-420	Manuální XY stůl 25,0 x 25,0 mm s digitálními hlavicemi	•	•						
810-423	Manuální XY stůl 50,0 x 50,0 mm s digitálními hlavicemi	•	•			•	•		
810-461D	Motorizovaný XY stůl 50x50mm			•	•			•	•
810-462D	Motorizovaný XY stůl 100x100mm			•	•			•	•
810-465	Jednotka auto-zaostřování			•	•			•	•

Objektiv	MH Plan	unit		2x	5x	10X	20X	50X	100X
Obj. číslo Řada HV-100				11AAC712	11AAC713	02ALP300 (standardní objektiv)	11AAC714	11AAC715	11AAC716
Obj. číslo Řada HM-200				11AAC104	11AAC105	11AAC106	11AAC107	02ALP500 (standardní objektiv)	11AAC108
Manuální systémy									
Celkové zorné pole	mm			7,00	2,80	1,40	0,70	0,28	0,14
Rozsah měření	mm			Ø3,5	Ø1,4	Ø0,7	Ø0,35	Ø0,14	Ø0,07
Použitelné zorné pole	mm	25%		1,750	0,700	0,350	0,175	0,070	0,035
75%		5,250	2,100	1,050	0,525	0,210	0,105		
Zvětšení s 10X okulem				20X	50X	100X	200X	500X	1000X
TV monitorové systémy									
Rozsah měření	mm	Vodorovný		4,1mm	1,60mm	0,81mm	0,41mm	0,16mm	0,080mm
Svislý	2,3mm	0,99mm		0,44mm	0,23mm	0,088mm	0,045mm		
Systémy se SW AVPAK									
Rozsah měření	mm	Vertikální		2,95mm	1,18mm	0,59mm	0,30mm	0,118mm	0,059mm
Svislý	2,21mm	0,89mm		0,44mm	0,22mm	0,089mm	0,044mm		
Všeobecné specifikace									
Pracovní vzdálenost	mm			6,00mm	27mm	11,8mm	5,2mm	2,5mm	1,5mm
Numerická apertura NA				0,056	0,11	0,28	0,42	0,50	0,70
Rozlišení	µm			4,9107	2,5000	0,9820	0,6550	0,5500	0,3930
Hloubka zaostření	µm			87,70	22,70	3,50	1,56	1,10	0,60

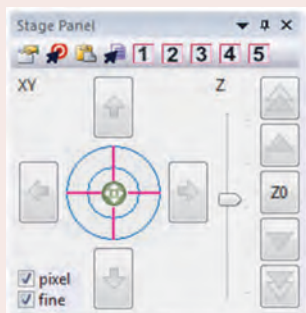
Software pro tvrdoměry

Software AVPAK-20 pro systémy B, C a D, obj. č. 11AAE270-DEE

Software k ovládání zkušební frekvence, vyhodnocení tvrdosti a tvorbě protokolů.
Podporovaný operační systém: Windows® 10, 64 bitový operační systém.



Vytváření náhledu obrazu



Funkce ovládání stolu

Funkce

Skládání obrazu (Stitching)

Vytváření náhledu obrazu vzorku pomocí skládání několika obrazů dohromady. Vzory vtisků lze umístit na náhled obrazu přesně a jednoduše. (Je nutný motorický XY stůl).

Automatické měření vtisku

Automatické měření délky uhlopříček vtisku podle EN ISO 6507-1.

Ovládání osvětlení

Ruční nebo automatické nastavení úrovně osvětlení podle povrchu vzorku. Navíc lze použít zobrazení saturace na obraze kamery.

Funkce ovládání stolu

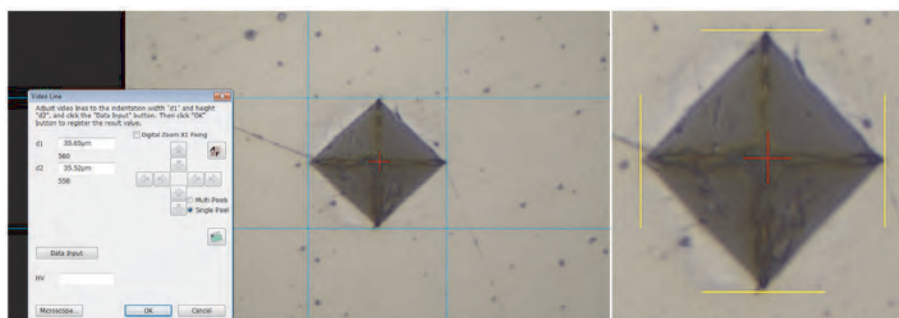
Ovládání motorické jednotky XY stolu (pro modely C a D) a jednotky automatického zaostřování (modely D) pomocí virtuálního joysticku v okně programu AVPAK-20. (Fyzický ovládací panel je automaticky dodáván spolu s motorickým XY stolem.) Dostupné je také ukládání pozic XY stolu do paměti a vyvolání pěti pozic XY stolu.

Funkce ovládání karuselu

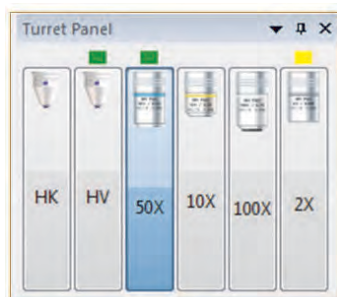
Umožňuje výběr a změnu objektivu na panelu karuselu. Zelené světlo označuje vnikové tělísko a objektiv, které jsou v softwaru nastaveny pro měření. Objektiv nastavený pro náhled skládaného obrazu je označen žlutě.

Funkce automatického provádění programů

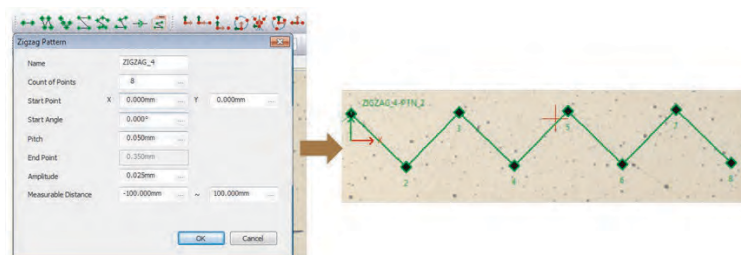
Zaznamenávání různých druhů operací, ukládání a zpětné přehrávání těchto operací v programu dílu.



Automatické a manuální měření přímek diagonál vtisku pomocí obrazovky.



Funkce ovládání karuselu s barevným ukazatelem



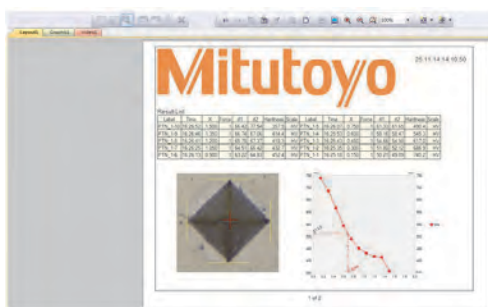
Funkce zkušební vzorku

Uživatelsky přívětivé přednastavení zkušebních vzorků (přímka, cikcak, rastr nebo kružnice/oblouk) s nastavitelnými odstupy vtisku. Navíc lze vzory kombinovat nebo lze zkušební body volně nastavit jako učící vzory.



Funkce vyrovnání souřadnic

Pro umístění vzorku do správné pozice je k dispozici několik metod pro vyrovnání vzorku (1-bodová, 2-bodová, 3-bodová, střed kružnice a radius, průsečík). Automatické rozpoznání kontury umožňuje umístění vtisků v souladu s konturou získanou nebo zadanou výřezem z kontury. Proto mohou být odpovídajícím způsobem umístěny přímky, vzory nebo matice vtisků.

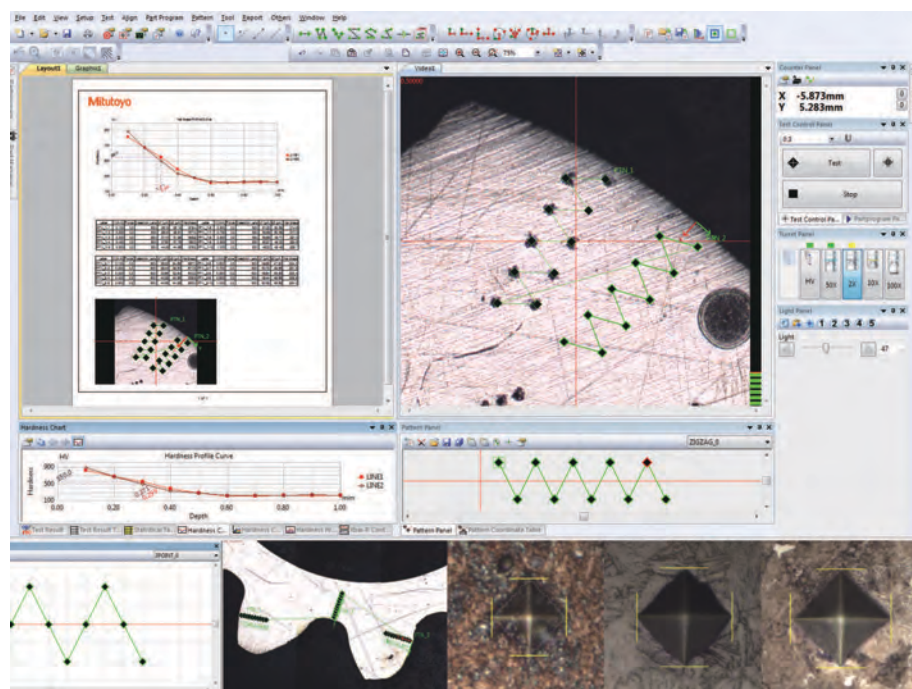


Funkce analýzy a protokolů

Poskytuje zobrazení několika typů diagramů (distribuční rozdělení, X-R regulační diagram) a protokolů. Je možné také editování diagramů na protokolech. Mohou být vloženy také komentáře týkající se sledovatelnosti, obrázky vtisku a tabulky dat zkoušek.

Software pro tvrdoměry

Software AVPAK-20 pro systémy B, C a D.



Rozvržení obrazovky pro ovládání, stav zkoušení, zobrazení výsledku a protokolů lze libovolně měnit.



Manipulace s vícenásobnými vzorky

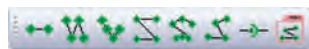
Program dílu a Manager dílu podporují zkoušky vícenásobných a nepravidelných vzorků.

Zkoušky vícenásobných vzorků

Provádění různých programů dílů pro každý nepravidelný vzorek.

Manager dílů

Provádění běžného programu dílu pro vzorky, které mají stejný tvar. Vzorky mohou být uspořádány v pozicích mřížky.



Vytvoření šablony:

Tento nástroj podporuje vytváření zkušebních šablon, jako jsou přímé čáry, zakřivené čáry a učicí šablony.



Vložení šablony:

Tento nástroj podporuje vkládání vytvořených zkušebních šablon použitím souřadného systému. Nastavení nul. bodu, směru, apod. před vložením šablony. Pro komplexní aplikace lze vytvořit souřadný systém dílu.



Grafické zobrazení (uložených obrázků)

Pro zobrazení náhledu obrazu vzorku a kontrolu umístění šablony. Funkcí digitálního zoomu lze snadno zvětšit a zkontrolovat odsazení strany.

FUNKCE

Náhled na Layout

Obrázky vtisku, grafy, tabulky, atd. mohou být volně stanoveny pro pomoc s vytvářením protokolu.

Skládání obrazu (Stitching)

Snímá obrázky z celých obdelníkových polí pohybujícím se stolu a pak obrázky kombinuje. Skládání obrazu použijete pro kompletování obrázku vzorku měření.

Auto-trasování

Automatické trasování (skenování) tvaru vzorku. Snímání obrázky při pohybujícím se stolu podél větší kontury vzorku a pak obrázky kombinuje.

Funkce navigace pro ruční XY stůl

(Systém B)

Když je zkušební pozice získána pojezdem během více-bodového měření (CHD, apod.). Tato funkce provází polohováním ručního křížového stolu XY s jemným dostavěním do další pozice během měření pomocí záhlaví v menu na obrazovce. Chyby polohování uživatelem jsou výrazně sníženy.

Software pro tvrdoměry

Model	B	C	D	B	C	D	A	B
Obj. č.	HM-210B HM-220B	HM-210C HM-220C	HM-210D HM-220D	HV-110B HV-120B	HV-110C HV-120C	HV-110D HV-120D	HR-610A HR-620A	HR-620B
Funkce odsazení	●	●	●	●	●	●	●	●
Funkce automatického čtení	●	●	●	●	●	●	-	-
Funkce zaostřování (Ukazatel úrovně kontrastu)	●	●	●	●	●	●	-	-
Funkce zaostřování (Auto Focus)	●	-	●	-	-	●	-	-
Funkce ovládání osvětlení	●	●	●	●	●	●	-	-
Funkce ovládání stolu	●	●	●	-	●	●	-	●
Funkce ovládání karuselu	●	●	●	●	●	●	-	-
Funkce zkušební vzorku	●	●	●	●	●	●	-	●
Funkce vyrovnání souřadnic	●	●	●	●	●	●	-	●
Funkce širokoúhlého obrazu	-	●	●	-	●	●	-	-
Funkce automatického provádění programů	●	●	●	●	●	●	●	●
Funkce testování více vzorků	●	●	●	-	●	●	-	●
Funkce průvodce pro jednotlivý test / test vzoru / standardní test	●	●	●	●	●	●	●	●
Funkce analýzy obrazu	●	●	●	●	●	●	-	-
Vytváření protokolů	●	●	●	●	●	●	-	●
Převod stupnic tvrdosti, sférická kompenzace, vyhodnocení, statistický faktor	●	●	●	●	●	●	●	●
Výstupní funkce	●	●	●	●	●	●	●	●
Funkce zabezpečení	●	●	●	●	●	●	●	●
Snadná funkce kótování	●	●	●	●	●	●	-	-
Funkce čtení hranové plochy	●	●	●	●	●	●	-	-
Funkce testu Jominy	●	●	●	●	●	●	-	●
Funkce uložení uživatelského rozložení pro softwarové okna	●	●	●	●	●	●	●	●
FORMEio kompatibilita pro automatizaci	●	●	●	●	●	●	●	●
Kompatibilita stavu monitoru	●	●	●	●	●	●	●	●
Palcový systém *3	●	●	●	●	●	●	●	●
Přestavitelné na provedení C	●	-	-	●	-	-	-	-
Přestavitelné na provedení D	●	●	-	●	●	-	-	-

Rockwell HR-200/300/400

Série 963

Čtyři tvrdoměry Rockwell navrženy tak, aby prakticky vyhovovaly každé aplikaci.

Tvrdoměry Rockwell HR-200/300/400 nabízí následující výhody:

- Nově navržený rám poskytuje maximální výšku pro umístění dílce. Plochý stůl je vše, co je zapotřebí pro montáž těchto tvrdoměrů.
- Jednoduchá obsluha: analogové provedení HR-210 používají automaticky přednastavené číselníkové úchytkoměry.
- Digitální modely HR-430MR/MS používají automatické řízení brzdění a řazení zatížení pro snadnější obsluhu.
- Digitální modely HR-320MS a HR-430MR/MS mohou použít Digimatic Miniprocessor (DP1-VR) pro tisk výsledků a vstup (USB-ITN-E) pro připojení k PC pro přenos dat, analýzu a jejich uložení.
- Zkoušky tvrdosti podle Brinella mohou být prováděny použitím následujících volitelných příslušenství: vnikového tělíska Brinell, sady závaží a měřicího mikroskopu.



HR-210MR
Tvrdoměr Rockwell



HR-210MR s číselníkovým ukazatelem

Ruční výměna závaží
(s volbou celkového zkušebního zatížení)
a manipulaci s předzatížením.
Motoricky řízená sekvence zatížení.



HR-320MS



HR-430MR



HR-430MR

Duální provedení tvrdoměru
(Rockwell / Povrchový Rockwell)

Ruční výměna závaží a
manipulaci s předzatížením.
Motoricky řízená sekvence
zatížení.

Tvrdoměr Rockwell

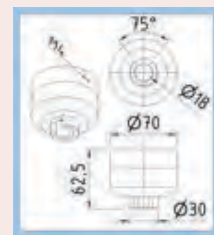
Ekonomické provedení obsahující
přepínání číselníku, posilovač řízení
a podporuje všechny zkušební
normy. Obsahuje funkci
automatického spuštění
automatické brzdy.
Motoricky řízená sekvence zatížení.

Duální provedení tvrdoměru
(Rockwell / Povrchový Rockwell)

Ekonomické provedení obsahující
přepínání číselníku, posilovač řízení a
podporuje všechny zkušební normy.
Obsahuje funkci automatického
spuštění automatické brzdy.
Motoricky řízená sekvence zatížení.

Technické parametry

Výška	Max. 180 mm (100 mm, je-li připojen kryt)
Hloubka otvoru	Max. 165 mm (od středu vnikového tělíska)
Funkce	HR-320MS, HR-430MR, HR-430MS : OK/n.OK, kompenzační funkce, přepočít tvrdosti



K543817
Upínací zařízení
obrobku pro:
• HR-210MR
• HR-430MR



Digitální displej HR-300-400



HR-400 Automatická brzda předběžného zkušebního zatížení



Rozhraní SPC Digimatic a RS-232C



Naskenujte QR kód pomocí Vašeho mobilního
zařízení a podívejte se na videa s našimi výrobky na
YouTube

Rockwell HR-200/300/400

Všechny hlavní jednotky jsou dodávány bez napájecího kabelu, vnikových tělísek a zkušebních destiček tvrdosti. Požadované příslušenství se objednává samostatně.

U objednávků uvádějte prosím, např.:
63DIA023 diamantové vnikové tělísko ISO 6508 a ASTM E18
63ETB040DG 60HRC zkušební destičky tvrdosti ISO 6508 a ASTM E18
02ZAA021 napájecí kabel

Model	HR-210MR	HR-320MS	HR-430MR	HR-430MS
Obj. č.	810-191-11	810-192-21	810-193-21	810-194-21
Rockwell (EN ISO 6508, ASTM E-18, JIS B7726)	ISO 6508	●	●	●
Brinell, Pouze vtisk (bez normy kvůli aplikaci předběžného zatížení)	Volitelné příslušenství	Volitelné příslušenství	●	Volitelné příslušenství
Analogové provedení	●	-	-	-
Digitální provedení, LDC displej s podsvícením	-	●	●	●
HR jednotka rozlišení	0,5 HR	0,1 HR	0,1 HR	0,1 HR
Rozsah zatížení 60-150KG, 588- 1471N Rockwell	●	-	●	-
Rozsah zatížení 62,5-187,5KG, 612,9-1839N Brinell**	Volitelné příslušenství	-	Volitelné příslušenství	-
Rozsah zatížení 3-150KG, 29,42- 1471N Rockwell, Rockwell Superficial	-	●	-	●
Rozsah zatížení 30-187,5KG, 29,42- 1839N Brinell**	-	Volitelné příslušenství	-	Volitelné příslušenství
Přepínání zkušebního zatížení	Ručně	Ručně	Číselníkem	Číselníkem
Stálost zkušebního zatížení	Pevně 3-5,5s nebo ručně	1-99s nastavení nebo ruční ovládání	1-99s nastavení nebo ruční ovládání	1-99s nastavení nebo ruční ovládání
Předběžné zkušební zatížení 10kg/98,07N	-	-	●	-
Předběžné zkušební zatížení 3kg a 10kg/29,42 N a 98,07N	-	●	-	●
Předběžné zkušební zatížení (manuální podpora)	-	Indikace načítání navigátoru	Automatická jednotka brzdy	Automatická jednotka brzdy
Přepínání předběžného zkušebního zatížení - číselníkem	-	-	●	●
Celkové zkušební zatížení ovládané ručně/páčkou	-	Motorický, Start tlačítkem	Motorický, Automatický start	Motorický, Automatický start
LED osvětlení	●	●	●	●
RS-232C, Digimatic rozhraní	-	●	●	●
Kompensace	-	●	●	●
Válcové kompenzace	-	●	●	●
Zvukový signál na konci zkoušky, při chybě	-	●	●	●
Konverze	-	●	●	●
Ukazatel mezí	-	●	●	●
Kompatibilní s Jominy-zkouškou***	Nutné další příslušenství	Nutné další příslušenství	Nutné další příslušenství	Nutné další příslušenství
Kompatibilní s upínacím zařízením obrobku K543817	●	-	●	-
Základní zkušební povrch Ø 64mm	●	●	●	●
Přizpůsobení kovadliny	Ø 19mm	Ø 19mm	Ø 19mm	Ø 19mm
Max. výška vzorku	180 mm	180 mm	180 mm	180 mm
Vyložení třmene	165 mm	165 mm	165 mm	165 mm
Max. váha vzorku	20 kg	20 kg	20 kg	20 kg
Vnější rozměry 235(Š) x 512(H) x 780(V)mm	●	●	●	●
Hmotnost hlavní jednotky, cca.	47 kg	46,3 kg	49,3 kg	49,9 kg
Napájení 100-240V AC 1,2A (AC adaptér DC12V 3,5A)	●	●	●	●

** vyžaduje volitelnou sadu závaží Brinell

*** lze rozšířit o další volit. příslušenství

** vyžaduje volitelnou sadu hmotností Brinell

Tvrdoměry Rockwell, Super Rockwell, Brinell série HR-530 a HR-600

Série 810

Tvrdoměry série HR-530 nabízí pět různých způsobů testování tvrdosti: Rockwell, Povrchový Rockwell, Brinell, Měření Hloubky podle Brinella a Zkoušky Plastů v jediné jednotce.

To z těchto tvrdoměrů činí všestranné přístroje, které jsou připraveny k řešení úkolů ve výrobě, vstupní kontrole výrobků a kontrole kvality obecně.

- V kompaktním těle je integrován jedinečný elektronický řídicí systém zkušebního zatížení v reálném čase spolu s elektronickým měřením zkušebního zatížení. Elektronické řízení zkušebního zatížení umožňuje jeho přesné nastavení, čímž se zabrání použití příliš velkého zatížení.
- Řízení zatížení v reálném čase zajišťuje přesné generování zkušebního zatížení a stabilní sekvence časového cyklu odpovídají normám ISO.
- Režim sériového měření umožňuje rychlé provedení velkého počtu zkoušek na identických vzorcích.
- Magnetický brzdový systém okamžitě zastaví pohyb včetně při zjištění kontaktu se vzorkem. To umožňuje tvrdoměrům řady HR-530 provádět poloautomatické sekvence zkoušek, což eliminuje vliv obsluhy.
- Zkušební rameno "zobákového" tvaru umožňuje nejen lepší přístup k vnitřnímu a vnějšímu měření, ale také vynikající náhled na povrch. Funkčnost dále posiluje osvětlení pracoviště pomocí LED světla.
- Jedinečná konstrukce zkušebního ramene "zobákového" tvaru umožňuje provádění zkoušek uvnitř materiálů bez nutnosti rozřezání testovaných vzorků. Minimální průměr, který lze tímto ramenem měřit pomocí standardně dodávaného diamantového vnikového tělíska, je 35 mm.
- Použitím krátkého diamantového vnikového tělíska (volitelné příslušenství, obj. č. 63DIA007) lze provádět zkoušky vzorků od pr. 22 mm.
- HR-530L je dlouhý typ s volitelnou max. výškou vzorku 395 mm.



HR-530 (Obj.č. 810-236)

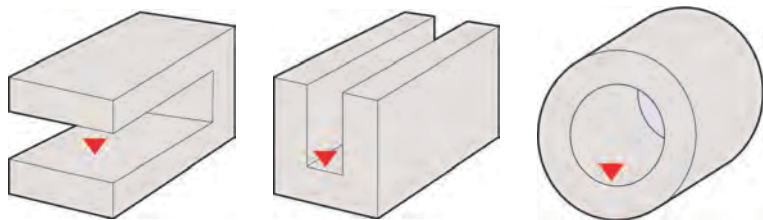
HR-530L

Maximální velikost obrobku:

Výška 395 mm
Hloubka 150 mm

Maximální velikost měřeného dílu:

Výška 250 mm
Hloubka 150 mm



Technické parametry

Funkce	<ul style="list-style-type: none"> • Funkce konverze [HV, HK, HR (tvrdost podle Rockwella A, B, C, D, F, G / Povrchový Rockwell 15T, 30T, 45T, 15N, 30N, 45N), HS, HB, Pevnost v tahu]. • Funkce vyhodnocení Dobrý/Zmetek. Funkce kontinuálního měření (u vzorků stejné tloušťky). • Korekce válcová, korekce koule, korekce posunutí, vícebodové korekční funkce. • Funkce statistických výpočtů. • Funkce generování grafu (regulační diagram X-R).
Předběžné zkušební zatížení	29,42; 98,07 N
Napájení	AC100V, 120V, 220V, 240V automatický výběr
Statistické funkce	Maximální hodnota, minimální hodnota, průměr, rozsah, horní a dolní mez, standardní odchylka, počet vyhodnocení Dobrý/Zmetek
Nastavení zkušebního zatížení	Softwarově nastavitelné
Zvedání stolu	Manuální (automatické brzdění a řazení zatížení)
Normy	ISO 6508; JIS 7726; ISO 6506, JIS 7726; ISO 2039-2, ASTM D785, JIS K 7202; VDI/VDE 2616-1
Řízení zatížení	Automatické (zatížení, setrvání, odlehčení)
Max. hloubka vzorku	150 mm
Stupnice Brinell [N]	61,29; 98,07; 153,2; 245,2; 294,2; 306,5; 612,9; 980,7; 1226; 1839 N
Výstup dat	RS-232C Digimatic (SPC), USB2
Doba působení zatížení	1-120 sekund (volitelně po 1 sekundě)

Všechny hlavní jednotky jsou dodávány bez napájecího kabelu, vnikových tělísek a zkušebních destiček tvrdosti. Požadované příslušenství se objednává samostatně

Vyberte prosím např.:

63DIA023 diamantové vnikové tělísko ISO 6508 a ASTM E18
63ETB040DG 60HRC zkušební destičky tvrdosti ISO 6508 a ASTM E18
02ZAA021 napájecí kabel

Tvrdoměry Rockwell, Super Rockwell, Brinell série HR-530 a HR-600

Metrické

Obj. č.	Model	Diamantová stupnice podle Rockwella	Kulička 1,5875 mm pro stupnici Rockwell	Kulička 3,175 mm pro stupnici Rockwell	Kulička 6,35 mm pro stupnici Rockwell	Kulička 12,7 mm pro stupnici Rockwell	Rockwell Superficial Scale Diamond	Kulička 1,5875 mm pro stupnici Rockwell Superficial
810-233-23/810-333-23/810-512-23	HR-530	HRA	HRF	HRH	HRL	HRR	HR15N	HR15TW
	HR-530L	HRD	HRB	HRE	HRM	HRS	HR39N	HR20TW
	HR-610A	HRC	HRG	HRK	HRP	HRV	HR45N	HR45TW
810-522-23/810-527-21	HR-620A	HRA	HRF	HRH	HRL	HRR	HR15N	HR15TW
	HR-620B	HRD	HRB	HRE	HRM	HRS	HR39N	HR20TW
		HRC	HRG	HRK	HRP	HRV	HR45N	HR45TW

Obj. č.	Kulička 3,175 mm pro stupnici Rockwell Superficial	Kulička 6,35 mm pro stupnici Rockwell Superficial	Kulička 12,7 mm pro stupnici Rockwell Superficial	Ball Indentation plastic test	Kulička 3,175 mm pro stupnici Rockwell Plastic	Kulička 6,35 mm pro stupnici Rockwell Plastic	Kulička 12,7 mm pro stupnici Rockwell Plastic	Rockwell Testovací kulička 12,5 mm	Měření hloubky podle Vickers
810-233-23/810-333-23/810-512-23	HR15WW	HR15XW	HR15YW		HRE	HRL	HRR	(HRR)	
	HR30WW	HR30XW	HR30YW		HRK	HRM			
	HR45WW	HR54XW	HR45YW						
810-522-23/810-527-21	HR15WW	HR15XW	HR15YW	HB 49N	HRE	HRL	HRR	(HRR)	HVD 30
	HR30WW	HR30XW	HR30YW	HB 132N	HRK	HRM			HVD 50
	HR45WW	HR54XW	HR45YW	HB 358N HB 961N					

Obj. č.	Brinellova stupnice vtisku pouze pro kuličku 1,0 mm	Brinellova stupnice vtisku pouze pro kuličku 2,5 mm	Brinellova stupnice vtisku pouze pro kuličku 5,0 mm	Brinellova stupnice vtisku pouze pro kuličku 10,0 mm	Kulička 2,5 mm pro měření hloubky podle Brinella
810-233-23/810-333-23/810-512-23	HBW 1/10 HBW 1/30	HBW 2,5/6,25 HBW 2,5/15,625 HBW 2,5/31,25 HBW 2,5/62,5 HBW 2,5/187,5	HBW 5/25 HBW 5/62,5 HBW 5/125	HBW 10/100	HBD 2,5/62,5 HBD 2,5/187,5
	HBW 1/1 HBW 1/2,5 HBW 1/5 HBW 1/10 HBW 1/30	HBW 2,5/6,25 HBW 2,5/15,625 HBW 2,5/31,25 HBW 2,5/62,5 HBW 2,5/187,5	HBW 5/25 HBW 5/62,5 HBW 5/125 HBW 5/250	HBW 10/100 HBW 10/250	HBD 2,5/62,5 HBD 2,5/187,5 HBD 5/250

Volitelné příslušenství Rockwell

Příslušenství pro tvrdoměry Rockwell, Super Rockwell, Brinell série HR-530 a HR-600

Obj. číslo	Popis	HR-210MR	HR-320MS	HR-430MR	HR-430MS	HR-530	HR-530L	HR-610A	HR-620A	HR-620B
11AAD600	Zobrazovací jednotka HR-600 mm/palce									●*
11AAE270-DEE	Software pro zkoušky tvrdosti AVPAK V3.1									●
11AAE525-DEE	Software pro zkoušky tvrdosti AVPAK V3.1 pro HR-600A							●	●	
12AAU423	Software pro automatizaci Form Eio V4 (nutný je SW AVPAK)							●	●	●
264-505	Data logger DP-1VA		●	●	●	●	●	●*	●*	
936937	Digimatic kabel 1m					●	●	●*	●*	
937387	Digimatic kabel 1m		●	●	●					
02AZD810D	U-WAVE-R		●	●	●	●	●	●*	●*	●*
02AZD730G	U-WAVE-T		●	●	●	●	●	●*	●*	●*
02AZD880G	U-WAVE-T bzučákové provedení		●	●	●	●	●	●*	●*	●*
02AZD790E	U-WAVE-T propojovací kabel 6 Pin kulatý		●	●	●					
02AZD790D	U-WAVE-T propojovací kabel					●	●	●*	●*	●*
264-016-10	IT-016U Digimatic Input Tool		●	●	●	●	●	●*	●*	●*
06AFM380E	USB Input tool přímý propojovací kabel 6 Pin kulatý		●	●	●					
06AFM380D	USB Input tool přímý propojovací kabel, ploché provedení					●	●	●*	●*	●*
64AAB607R	MeasurLink Real-Time Professional	●	●	●	●	●	●	●	●	●
64AAB608R	MeasurLink Real-Time Professional 3D	●	●	●	●	●	●	●	●	●

●* pouze bez SW AVPAK

Obj. číslo	Popis	HR-210MR	HR-320MS	HR-430MR	HR-430MS	HR-530	HR-530L	HR-610A	HR-620A	HR-620B
K543817	Svorka	●		●						
K543390	Prodlužovací deska HR-600A 500,0 x 330,0 mm							●	●	
K543391	Vedení pro prodlužovací desku HR-600A							●	●	
K543392	Adaptér pro základovou desku eco-fix pro HR-600 300,0 mm X-Osa							●	●	●
K543394	Základová deska eco-fix pro HR-600 300,0 x 200,0 mm s ručkama							●	●	●
K543393	Nivelovací zařízení pro vyúhlování obrobků 120,0 x 150,0 mm	●	●	●	●	●	●	●	●	●
11AAD385	Velká kontaktní jednotka HR-600							●	●	●
810-027	Nastavitelná podpěra pro dlouhé obrobky	●	●	●	●	●	●			
810-028	Výškově nastavitelná podpěra	●	●	●	●	●	●			
810-037	Kulatý stůl Ø180,0 mm	●	●	●	●	●	●			
810-038	Kulatý stůl Ø250,0 mm	●	●	●	●	●	●			
810-039	Kovadlina, kulatá Ø64,0 mm	●	●	●	●	●	●			
810-029	Prizm. kovadlina Ø50,0 mm- Ø100,0 mm L 400,0 mm	●	●	●	●	●	●			
810-040	Prizm. kovadlina Ø15,0 mm- Ø60,0 mm L40,0 mm	●	●	●	●	●	●			
810-041	Prizm. kovadlina Ø3,0 mm- Ø9,0 mm L40,0 mm	●	●	●	●	●	●			
810-042	Prizm. kovadlina, stupňová Ø4,0 mm- Ø16,0 mm L10,0 mm, výška stupně 13,0 mm	●	●	●	●	●	●			
11AAD630	Prizm. kovadlina Ø20,0 -55,0 mm L 180,0 mm							●	●	●
810-043	Bodová kovadlina Ø12,0 mm	●	●	●	●	●	●			
810-044	Stupňová bodová kovadlina Ø5,5 mm, výška stupně 13,0 mm	●	●	●	●	●	●			
810-030	Kovadlina s diamantovou ploškou pro povrchovou zkoušku									

Přenosný tvrdoměr HARDMATIC HH-411

Série 810

Digitální, velmi lehké přenosné tvrdoměry, vhodné na kontrolu kovových obrobků.

HARDMATIC HH-411 nabízí následující výhody:

- Pracují na principu zpětného odrazu (normováno podle ASTM A 956).
- Měří se ve stupnici tvrdosti L (Leeb-hodnota), nicméně hodnota může být převedena do jiné požadované stupnice tvrdosti a zobrazena.
- Při nastavení funkce tolerance se na displeji při překročení, případně podkročení tolerance automaticky zobrazí hlášení OK/±n.OK.
- Uložení až 1800 naměřených hodnot, automatická kompenzace úhlu měření.
- EXPAK - software pro jednoduchý sběr dat, obj. č. 11AAC238.

Technické parametry

Úderové tělísko	Úderové kladívko s integrovanou tvrdkovou kuličkou, stupnice D (ASTM A 956)
Funkce	Automatická kompenzace úhlu měření, offsetové hodnoty, vyhodnocení tolerance OK/n.OK, převod stupnic tvrdosti, ukládání hodnot (až 1.800 hodnot), statistická analýza (střední hodnota, max. hodnota, min. hodnota, standardní odchylka), funkce automatického spánku, funkce zobrazení počtu úderů.
Napájení	Baterie LR6 (2 kusy) nebo síťový adaptér (vol. příslušenství)
Výstup dat	RS-232C, SPC

Standardní příslušenství

Obj. č.	Popis
19BAA457	Úderové tělísko tvrdkovou kuličkou, HH-411
19BAA460	Kabel detektoru pro HH-411
19BAA258	Čistící kartáček, HH-411
810-287-10	Impact Hammer D

Volitelné příslušenství

Obj. č.	Popis
19BAA458	Úderové kladívko, DL úderové zařízení
11AAC238	EXPAK zpracování dat, HH-411
19BAA238	Leeb úderové zařízení, RS232C kabel pro HH-411

Podpůrné kroužky pro D/DC typy úderových zařízení

19BAA248	Podpůrný váleček R10 až 20 mm: pro typy D/DC, R10-20 HH-411
19BAA249	Podpůrný dutý váleček R14 až 20 mm: pro typy D/DC, R14-20 HH-411
19BAA250	Podpůrná kulička R10 až 27,5 mm: pro typy D/DC, R10-27.5 HH-411
19BAA251	Podpůrná dutá kulička R13,5 až 20 mm: pro typy D/DC, R13,5-20 HH-411 (D/DC úderové zařízení)

Vniková tělíska

810-288-10	Leeb úderové zařízení, HLDC úderové zařízení UD-412
810-289-10	Leeb úderové zařízení, HLD+15 úderové zařízení UD-413
810-290-10	Leeb úderové zařízení, HLDL úderové zařízení UD-414

Výpočetní příslušenství

937387	Digim. kabel, kruhové prov., 6 pinů, 1m
--------	---



Příklad použití

HH-411

Model	HH-411
Obj. č.	810-298-10
Přesnost	±12 HL (800 HL +/- 1.5%)
Vyhodnocovací jednotka	7-místný LCD displej
Rozsah zobrazení tvrdosti	Leeb tvrdost: 1 až 999HL
Vickers Brinell Rockwell C Rockwell B Shore Pevnost v tahu	Převodní rozsah / Přírůstek 43-950 HV / 1 HV 20-894 HB / 1 HB 19,3-68,2 HRC / 0,1 HRC 13,5-101,7 HRB / 0,1 HRB 13,2-99,3 HS / 0,1 HS 499-1.996 MPa / 1 MPa
Tloušťka vzorku Hmotnost vzorku	Min. 5 mm 5 kg nebo více
Rozměry Jednotka měření/ vyhodnocování	ø28 x 175 mm / 70 x 110 x 35 mm
Vyžadován vzorek	Min. tloušťka vzorku 5 mm nebo větší a hmotnost 5 kg nebo více (Vzorky hmotnosti 0,1 až 5 kg jsou měřitelné zajištěním na masivní základnu). Zkušební bod: 5 mm nebo více od okraje vzorku, 3 mm nebo více mezi zkušebními body. Vzorek drsnosti povrchu: Ra 2 µm nebo méně.
Rozlišení	1-999 HL
Hmotnost	320 g
Konektor kabelu pro	HH-411



Úderové zařízení UD-412

HLDC stupnice

Vhodný pro měření vnitřních stěn válců. Úderové těleso je krátké a zaručuje tak potřebnou stabilitu uvnitř válce.



Úderové zařízení UD-413

HLD+15 stupnice

Vhodný pro konkávní obrobky, jako jsou ozubená kola, drážky, apod..



Úderové zařízení UD-414

HLDL stupnice

Vhodný pro měření ozubených kol, rohy svarů, atd..

Digitální a analogové tvrdoměry HARDMATIC HH-300

Série 811 - Shore A

Tyto kompaktní digitální/číselníkové tvrdoměry ve stupnici A podle Shore umožňují provádění zkoušek tvrdosti různých materiálů a nabízí následující výhody:

- Jsou vhodné pro zkoušky tvrdosti následujících materiálů: měkké pryže, elastomery, přírodní pryže, odlévací pryskyřice, neoprénu, polyesterů, měkké PVC, kůže, atd.

Série HH-300

Model	HH-331	HH-332	HH-335	HH-336	HH-335-01	HH-336-01
Obj. č.	811-331-10	811-332-10	811-335-10	811-336-10	811-335-11	811-336-11
Stupnice Shore	Shore A	Shore A	Shore A	Shore A	Shore A	Shore A
Displej	Analogový číselník	Digitální	Analogový číselník	Digitální	Analogový číselník	Digitální
Úderové tělísko b	ø 1,25 mm	ø 1,25 mm	ø 1,25 mm	ø 1,25 mm	ø 1,25 mm	ø 1,25 mm
Úderové tělísko d	ø 0,79 mm	ø 0,79 mm	ø 0,79 mm	ø 0,79 mm	ø 0,79 mm	ø 0,79 mm
Úderové tělísko r	-	-	-	-	-	-
θ	35°	35°	35°	35°	35°	35°
Patka a	ø 3 mm	ø 3 mm	ø 3 mm	ø 3 mm	ø 3 mm	ø 3 mm
Patka f	ø 18 mm	ø 18 mm	44 x 18 mm	44 x 18 mm	ø 18 mm	ø 18 mm
Přesah úderového tělíska	2,5 mm	2,5 mm	2,5 mm	2,5 mm	2,5 mm	2,5 mm
Síla pružiny WE, WA, WD	WA=550+75 HA [mN]	WA=550+75 HA [mN]	WA=550+75 HA [mN]	WA=550+75 HA [mN]	WA=550+75 HA [mN]	WA=550+75 HA [mN]
Rozměry (ŠxHxV)	188 x 68 x 35 mm	193 x 60 x 29,5 mm	146 x 68 x 34 mm	151 x 60 x 28,5 mm	146 x 68 x 34 mm	151 x 60 x 28,5 mm
Hmotnost	0,32 kg	0,31 kg	0,3 kg	0,29 kg	0,27 kg	0,26 kg
Konektor kabelu pro PIN	Série HH-300 Plochý	Série HH-300 Plochý	Série HH-300 Plochý	Série HH-300 Plochý	Série HH-300 Plochý	Série HH-300 Plochý
U-WAVE-T	02AZD790E	02AZD790E	02AZD790E	02AZD790E	02AZD790E	02AZD790E
USB-ITN	06AFM380F	06AFM380F	06AFM380F	06AFM380F	06AFM380F	06AFM380F
DP-1VA (264-505)	959149	959149	959149	959149	959149	959149
IT-016U 264-016-10	937387	937387	937387	937387	937387	937387
Strana Hardmaticu	937387	937387	937387	937387	937387	937387



811-331-10



811-332-10



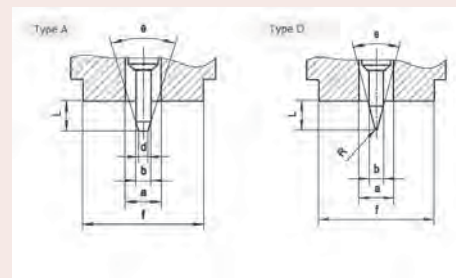
811-335-11



811-336-11

Volitelné příslušenství

Obj. č.	Popis
905338	Digitatic kabel, ploché přímé provedení, 1m
64AAA964	Zkušební destičky Shore, Série HH-300 Shore A 3ks
811-013	Zkušební stojánek, Série HH-300 Shore A kompaktní provedení
811-019	Zkušební stojánek, Série HH-300 Shore A dlouhé provedení



Geometrie vnikového tělíska Shore A a D



Měřicí stojánek:

- Velikost stolu: ø 90 mm
- Max. výška vzorku: 90 mm

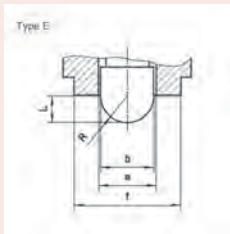


64AAA964 Shore A

Digitální a analogové tvrdoměry HARDMATIC HH-300

Volitelné příslušenství

Obj. č.	Popis
905338	Digimatic kabel, ploché přímé provedení, 1m
811-013	Zkušební stojánek, Série HH-300 Shore A kompaktní provedení



Geometrie vnikového tělíska Shore E



Měřicí stojánek:
- Velikost stolu: \varnothing 90 mm
- Max. výška vzorku: 90 mm

Série 811 - Shore E

Tyto kompaktní digitální/číselníkové tvrdoměry ve stupnici Shore E umožňují provádění zkoušek tvrdosti různých materiálů a nabízí následující výhody:

- Jsou vhodné pro zkoušky tvrdosti následujících materiálů: měkké pryže, elastomery, přírodního kaučuku, líci pryskyřice, neoprénu, polyesterů, měkké PVC, kůže, atd.

Série HH-300

Model	HH-329	HH-330
Obj. č.	811-329-10	811-330-10
Stupnice Shore	-	Shore E
Displej	Analogový číselník	Digitální
Úderové tělísko b	\varnothing 1,25 mm	\varnothing 5 mm
Úderové tělísko r	R 0,1 mm	\varnothing 2,5 mm
θ	30°	-
Patka a	\varnothing 3 mm	\varnothing 5,4 mm
Patka f	\varnothing 18 mm	44 x 18 mm
Přesah úderového tělíska	2,5 mm	2,5 mm
Síla pružiny WE, WA, WD	WD=444,5H D [mN]	WE=550+75 HE [mN]
Rozměry (ŠxHxV)	188 x 68 x 35 mm	147 x 59 x 40 mm
Hmotnost	0,32 kg	0,29 kg
Konektor kabelu pro PIN	Série HH-300 Ploché	Série HH-300 Ploché
U-WAVE-T	02AZD790E	02AZD790E
USB-ITN	06AFM380F	06AFM380F
DP-1VA (264-505)	959149	959149
IT-016U 264-016-10	937387	937387
Strana Hardmaticu		



811-329-10



811-330-10

Digitální a analogové tvrdoměry HARDMATIC HH-300

Série 811 - Shore D

Tyto kompaktní digitální/číselníkové tvrdoměry ve stupnici Shore D umožňují provádění zkoušek tvrdosti různých materiálů a nabízí následující výhody:

- Jsou vhodné pro zkoušky tvrdosti následujících materiálů: tvrdé gumy, tvrdé plasty, akrylové skla, polystyrény, tuhé termoplasty, vinyly, acetátu celulózy, atd.

Série HH-300

Model	HH-333	HH-334	HH-337	HH-338	HH-337-01	HH-338-01
Obj. č.	811-333-10	811-334-10	811-337-10	811-338-10	811-337-11	811-338-11
Stupnice Shore	Shore E	Shore E	Shore E	Shore E	Shore E	Shore E
Displej	Analogový číselník	Digitální	Analogový číselník	Digitální	Analogový číselník	Digitální
Úderové tělísko b	ø 1,25 mm	ø 1,25 mm	ø 1,25 mm	ø 1,25 mm	ø 1,25 mm	ø 1,25 mm
Úderové tělísko d	-	-	-	-	-	-
Úderové tělísko r	R 0,1 mm	R 0,1 mm	R 0,1 mm	R 0,1 mm	R 0,1 mm	R 0,1 mm
θ	30°	30°	30°	30°	30°	30°
Patka a	ø 3 mm	ø 3 mm	ø 3 mm	ø 3 mm	ø 3 mm	ø 3 mm
Patka f	ø 18 mm	ø 18 mm	44 x 18 mm	44 x 18 mm	ø 18 mm	ø 18 mm
Přesah úderového tělíska	2,5 mm	2,5 mm	2,5 mm	2,5 mm	2,5 mm	2,5 mm
Síla pružiny WE, WA, WD	WD=444,5H D [mN]	WD=444,5H D [mN]	WD=444,5H D [mN]	WD=444,5H D [mN]	WD=444,5H D [mN]	WD=444,5H D [mN]
Rozměry (ŠxHxV)	188 x 68 x 35 mm	193 x 60 x 29,5 mm	146 x 68 x 34 mm	151 x 60 x 28,5 mm	146 x 68 x 34 mm	151 x 60 x 28,5 mm
Hmotnost	0,32 kg	0,31 kg	0,3 kg	0,29 kg	0,27 kg	0,26 kg
Konektor kabelu pro PIN	Série HH-300 Ploché	Série HH-300 Ploché	Série HH-300 Ploché	Série HH-300 Ploché	Série HH-300 Ploché	Série HH-300 Ploché
U-WAVE-T	02AZD790E	02AZD790E	02AZD790E	02AZD790E	02AZD790E	02AZD790E
USB-ITN	06AFM380F	06AFM380F	06AFM380F	06AFM380F	06AFM380F	06AFM380F
DP-1VA (264-505)	959149	959149	959149	959149	959149	959149
IT-016U 264-016-10 Strana Hardmaticu	937387	937387	937387	937387	937387	937387



811-333-10



811-334-10



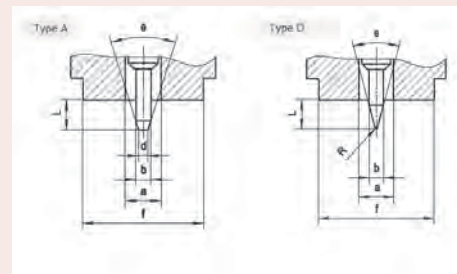
811-337-11



811-338-11

Volitelné příslušenství

Obj. č.	Popis
905338	Digimatic kabel, ploché přímé provedení, 1m
64AAA590	Zkušební destičky Shore, Série HH-300 Shore D 3ks
811-012	Zkušební stojánek, Série HH-300 Shore D všechny typy



Geometrie vnikového tělíska Shore A a D



64AAA590 Shore D

Zkušební destičky tvrdosti / Vniková tělíska

Zkušební destičky tvrdosti

Referenční materiály zkušebních destiček tvrdosti v řízení kvality:
Zvýšení bezpečnosti procesu!



Podívejte se na naši rozsáhlou řadu zkušebních destiček tvrdosti v našem prospektu PRE1477.

Denní ověřování prováděné obsluhou je popsáno v příslušných normách zkoušek tvrdosti a významně přispívá k procesům řízení kvality.

V denním procesu ověřování jsou všechny parametry systému zkoušek tvrdosti, které navazují na hodnotu tvrdosti, zkoumány pomocí vtisku na referenční zkušební destičce tvrdosti. Tato periodická kontrola přístroje pomocí referenčních zkušebních destiček tvrdosti by měla být prováděna bezprostředně před každodenním zahájením plánu zkoušek tvrdosti. Pokud je přístroj na měření tvrdosti používán pouze jednou týdně, kontrola by měla být provedena pouze v tento den. Při třísměnném provozu se doporučuje kontrola na začátku každé směny.

V souladu s dokumentací se zvyšuje bezpečnost procesu, protože lze snadno odhalit posuny hodnot způsobené poškozením nebo chybnou funkcí.

Komplexní přímé a nepřímé ověření by mělo být provedeno minimálně jednou ročně jako součást kalibrace. Přímé ověření zahrnuje kontrolu zkušebního zatížení, měřicího systému, zkušebního cyklu a vnikového tělíska. Nepřímé zkoušky pomocí referenčních materiálů zkušebních destiček ověřují správnou interakci všech parametrů, které byly zkontrolovány při přímém ověření přístroje na měření tvrdosti.

Pomocí zkušebních destiček tvrdosti může být také zkontrolována opakovatelnost výsledků přístroje na měření tvrdosti.

Mitutoyo nabízí ucelenou řadu referenčních materiálů zkušebních destiček tvrdosti, které dokonale vyhovují Vašemu procesu řízení kvality.

Mitutoyo referenční materiály zkušebních destiček tvrdosti:

- Špičková kvalita Made in Germany.
- Nezávislá kalibrace DAKKs podle DIN EN ISO a / nebo ASTM v akreditované laboratoři.
- Více kalibrací (až 3 stupnice na jedné zkušební destičce tvrdosti a povrchová mřížka na vyžádání).
- Velký čtvercový nebo obdélníkový povrch s velkou výhodou prostoru oproti trojúhelníkovým nebo kruhovým zkušebním destičkám.
- Krátké dodací lhůty.
- MPE "Maximální povolená chyba" vygravírovaná na systému na měření tvrdosti - všechny důležité informace viditelné na první pohled.



Velký čtvercový nebo obdélníkový povrch s velkým prostorem ve srovnání s trojúhelníkovou nebo kruhovou zkušební destičkou.



Pouzdra uchovávají cenné zkušební destičky v bezpečí a ukládají kalibrační certifikát.

Zkušební destičky tvrdosti / Vniková tělíska

Vniková tělíska

Obj. č.	Normy	Název	Provedení přístroje	Poznámka
63BAL007	ISO 6508-2	Kulička z tvrdokovu Rockwell ø 6,35mm	Všechny Mitutoyo Rockwell přístroje	s certifikátem DAkkS
63BAL008	ISO 6508-2	Kulička z tvrdokovu Rockwell ø 12,7mm	Všechny Mitutoyo Rockwell přístroje	s certifikátem DAkkS
63BAL006	ISO 6508-2	Kulička z tvrdokovu Rockwell ø 3,175mm	Všechny Mitutoyo Rockwell přístroje	s certifikátem DAkkS
19BAA283	bez kalibračního certifikátu	Kulička z tvrdokovu Brinell ø 2,5 mm	Všechny Mitutoyo Rockwell přístroje, série HV-100	Bez certifikátu
19BAA162	bez kalibračního certifikátu	Kulička z tvrdokovu Brinell ø 5,0 mm	Všechny Mitutoyo Rockwell přístroje, série HV-100	Bez certifikátu
19BAA281	bez kalibračního certifikátu	Kulička z tvrdokovu Brinell ø 1,0 mm	Všechny Mitutoyo Rockwell přístroje, série HV-100	Bez certifikátu
63DIA001	ISO 6508-2 Zkouška tvrdosti tabulka 4	Diamantové vnikové tělísko Rockwell ISO 6508-2 HRA HRC HRD HRN	Všechny Mitutoyo Rockwell přístroje	s certifikátem DAkkS
63DIA021	ISO 6508-2 Zkouška tvrdosti tabulka 5	Diamantové vnikové tělísko Rockwell ISO 6508-2 HRA HRC HRD	Všechny Mitutoyo Rockwell přístroje	s certifikátem DAkkS
63DIA022	ISO 6508-2 Zkouška tvrdosti tabulka 6	Diamantové vnikové tělísko Rockwell Superficial ISO 6508-2 HRN	Všechny Mitutoyo Rockwell přístroje	s certifikátem DAkkS
63DIA002	ISO 6508-2 Bez zkoušky tvrdosti	Diamantové vnikové tělísko Rockwell ISO 6508-2	Všechny Mitutoyo Rockwell přístroje	s certifikátem DAkkS
19BAA163	bez kalibračního certifikátu	Kulička z tvrdokovu Brinell ø 10,0 mm	Všechny Mitutoyo Rockwell přístroje, série HV-100	Bez certifikátu
63BAL001	ISO 6506-2	Kulička z tvrdokovu Ø 1,0 mm, Brinell	Všechny Mitutoyo Rockwell přístroje, série HV-100	s certifikátem DAkkS
63BAL002	ISO 6506-2	Kulička z tvrdokovu Ø2,5mm	Všechny Mitutoyo Rockwell přístroje, série HV-100	s certifikátem DAkkS
63BAL003	ISO 6506-2	Kulička z tvrdokovu Brinell ø 5,0mm	Všechny Mitutoyo Rockwell přístroje, série HV-100	s certifikátem DAkkS
63BAL004	ISO 6506-2	Kulička z tvrdokovu Brinell ø 10,0mm	Všechny Mitutoyo Rockwell přístroje, série HV-100	s certifikátem DAkkS
63DIA004	ASTM E-18 Zkouška tvrdosti	Diamantové vnikové tělísko Rockwell ASTM E-18	Všechny Mitutoyo Rockwell přístroje	s certifikátem DAkkS
19BAA507	bez kalibračního certifikátu	Kulička z tvrdokovu Rockwell Ø 1,5875 mm	Všechny Mitutoyo Rockwell přístroje	Bez certifikátu
19BAA508	bez kalibračního certifikátu	Kulička z tvrdokovu Rockwell ø 3,175 mm	Všechny Mitutoyo Rockwell přístroje	Bez certifikátu
19BAA509	bez kalibračního certifikátu	Kulička z tvrdokovu Rockwell ø 6,35 mm	Všechny Mitutoyo Rockwell přístroje	Bez certifikátu
19BAA510	bez kalibračního certifikátu	Kulička z tvrdokovu Rockwell ø 12,7 mm	Všechny Mitutoyo Rockwell přístroje	Bez certifikátu
63BAL005	ISO 6508-2	Kulička z tvrdokovu Rockwell ø 1,5875mm	Všechny Mitutoyo Rockwell přístroje	s certifikátem DAkkS
63DIA006	ISO 6508-2 Zkouška tvrdosti tabulka 5	Diamantové vnikové tělísko 10HRC Rockwell ISO 6508-2	Všechny Mitutoyo Rockwell přístroje	s certifikátem DAkkS
63DIA007	ISO 6508-2 Bez zkoušky tvrdosti	Diamantové vnikové tělísko HR-500 Rockwell ISO 6508-2	Všechny Mitutoyo Rockwell přístroje	s certifikátem DAkkS
63DIA008	ISO 6506-2 Zkouška tvrdosti tabulka 5	Diamantové vnikové tělísko Rockwell ISO6508-2 dlouhé provedení	Všechny Mitutoyo Rockwell přístroje	s certifikátem DAkkS
63DIA009	ISO 6508-2 Zkouška tvrdosti tabulka 5	Diamantové vnikové tělísko Rockwell ISO6508-2 krátké provedení	Všechny Mitutoyo Rockwell přístroje	s certifikátem DAkkS
63DIA011	ISO 6507-2	Diamantové vnikové tělísko Vickers HV 0,2	Série HV-100 , HV-112, HV-114, Série AVK	s certifikátem DAkkS
63DIA012	ISO 6507-2	Diamantové vnikové tělísko Vickers HV 5	Série HV-100 , HV-112, HV-114, Série AVK	s certifikátem DAkkS
63DIA013	ISO 4545-2	Diamantové vnikové tělísko Knoop HK 0,01	Série HM-100, HM-200 a MVK	s certifikátem DAkkS
63DIA014	ISO 4545-2	Diamantové vnikové tělísko Knoop HK 0,2	Série HV-100 , HV-112, HV-114, Série AVK	s certifikátem DAkkS
63DIA015	ISO 6507-2	Diamantové vnikové tělísko Vickers HV 0,01	Série HM-100, HM-200 a MVK	s certifikátem DAkkS
63DIA016	ISO 6507-2	Diamantové vnikové tělísko Vickers HV 0,2	Série HM-100, HM-200 a MVK	s certifikátem DAkkS
63DIA023	ISO 6508-2 / ASTM E18	Diamantové vnikové tělísko Rockwell ISO 6508-2 / ASTM E18	Všechny Mitutoyo Rockwell přístroje	s certifikátem DAkkS

Vniková tělíska Rockwell

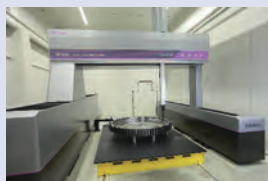
Kromě geometrických specifikací pro kalibraci diamantového vnikového tělíska Rockwell je v příslušných normách ISO 6508-2 a ASTM E-18 popsána "funkční zkouška tvrdosti". Účelem funkční zkoušky tvrdosti je ověřit použitelnost vnikového tělíska s ohledem na různé úrovně hloubky vtisku při různých zkušebních zatíženích.

Vniková tělíska Vickers

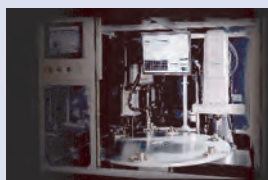
Proces broušení diamantových vnikových tělísek Vickers zanechává spojovací čáru v místě, kde se plochy diamantu spojují. Normy ISO a ASTM definují maximální možnou délku spojovací čáry v závislosti na použitém zkušebním zatížení. Vzhledem k získané délce je vnikové tělísko klasifikováno pro použití v různých rozsazích zkušebního zatížení.



SMS malých a středních velikostí
Strana 562



SMS velkých velikostí
Strana 570



SMS do linky a na dílnu
Strana 572



Ručně ovládané SMS
Strana 576



Software pro SMS
Strana 577



Snímací systémy pro SMS
Strana 582



Upínací systémy a přípravky
Strana 589

Série CRYSTA-Apex V500, 700 a 900

Série CRYSTA-Apex V 500, 700 a 900

Nejnovější generace souřadnicových měřicích strojů CRYSTA-Apex, nová řada CRYSTA-Apex V, je vybavena nejmodernější technologií nezbytnou pro provádění velmi přesných měření vysokou rychlostí. Zcela nová řada CRYSTA-Apex V, používá celosvětově uznávaná Mitutoyo ABS pravítka, které mají extrémně vysokou odolnost vůči podmínkám prostředí a nevyžadují počáteční inicializaci po zapnutí stroje. Funkce SMS umožňuje sledování stavu a servisu a jsou připraveny k začlenění do prostředí Smart Factory.

Řada CRYSTA-Apex V, investice do Vaší budoucnosti, je schopna zvládnout jakýkoliv úkol, který byste v budoucnu mohli řešit a to také díky své schopnosti vyměňovat nebo přidávat snímací systémy a software.

Hlavní výhody:

- Osvědčená lehká mostní konstrukce s vysokou tuhostí a vzduchovými ložisky na každé ose.
- Vysoká přesnost, vysoká rychlost a velké zrychlení.
- Teplotní čidla pro kompenzaci stroje a obrobku od 16°C do 26°C a sledování teploty okolního prostředí.
- ABS lineární pravítka poskytující vysokou odolnost a šetřící čas při spouštění stroje, protože neprobíhá počáteční najíždění do vychozí pozice.
- UC480 kontroler podporující používání více senzorů a funkce SMS (Smart Measuring System).



CRYSTA-Apex V9106

Modely CRYSTA-Apex V:

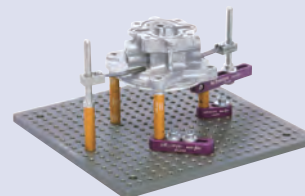
Obj. č.	Model	Rozsah měření [mm]	Poznámka
191-121	CRYSTA-Apex V544	500 x 400 x 400	Standardní stojan
191-122	CRYSTA-Apex V544	500 x 400 x 400	Anti-vibrační stojan
191-125	CRYSTA-Apex V574	500 x 700 x 400	Standardní stojan
191-126	CRYSTA-Apex V574	500 x 700 x 400	Anti-vibrační stojan
191-561	CRYSTA-Apex V776	700 x 700 x 600	Standardní stojan
191-562	CRYSTA-Apex V776	700 x 700 x 600	Anti-vibrační stojan
191-565	CRYSTA-Apex V7106	700 x 1000 x 600	Standardní stojan
191-566	CRYSTA-Apex V7106	700 x 1000 x 600	Anti-vibrační stojan
191-569	CRYSTA-Apex V9106	900 x 1000 x 600	Standardní stojan
191-571	CRYSTA-Apex V9106	900 x 1000 x 600	Anti-vibrační stojan
191-574	CRYSTA-Apex V9166	900 x 1600 x 600	Standardní stojan
191-575	CRYSTA-Apex V9166	900 x 1600 x 600	Anti-vibrační stojan
191-578	CRYSTA-Apex V9206	900 x 2000 x 600	Standardní stojan
191-579	CRYSTA-Apex V9206	900 x 2000 x 600	Anti-vibrační stojan
191-583	CRYSTA-Apex V9108	900 x 1000 x 800	Standardní stojan
191-584	CRYSTA-Apex V9108	900 x 1000 x 800	Anti-vibrační stojan
191-587	CRYSTA-Apex V9168	900 x 1600 x 800	Standardní stojan
191-588	CRYSTA-Apex V9168	900 x 1600 x 800	Anti-vibrační stojan
191-592	CRYSTA-Apex V9208	900 x 2000 x 800	Standardní stojan
191-593	CRYSTA-Apex V9208	900 x 2000 x 800	Anti-vibrační stojan

Technické parametry

Čís. krok	0,1 μm
Přesnost	E0, MPE od: (1,7+0,3L/100) μm L = měřená délka (mm)
Max. rychlost posuvu	519 mm/s (3-osy)

Accuracy is specified for the following environmental conditions for the CMM:

Temperature range	18°C - 22°C	16°C - 26°C	
Temperature change	Per hour	2°K	2°K
	Per 24 hours	2°K	5°K
Temperature gradient	Vertical	1 K/m	1 K/m
	Horizontal	1 K/m	1 K/m



Mitutoyo upínací sady eco-fix:

- flexibilní a rychlé nastavení
- šetří čas a náklady
- snadno přizpůsobitelný změnám výroby



Čistič doteků StyliCleaner



Volitelný joystick-box M2 s potenciometrem pro nastavení rychlosti



Více informací viz prospekt CRYSTA-Apex V.



Naskenujte QR kód pomocí Vašeho mobilního zařízení a podívejte se na videa s našimi výrobky na YouTube.

Série CRYSTA-Apex V1200

Série 191 - Standardní CNC SMS

Nejnovější generace souřadnicových měřících strojů CRYSTA-Apex, nová řada CRYSTA-Apex V, je vybavena nejmodernější technologií nezbytnou pro provádění velmi přesných měření vysokou rychlostí. Zcela nová řada CRYSTA-Apex V, používá celosvětově uznávaná Mitutoyo ABS pravitka, které mají extrémně vysokou odolnost vůči podmínkám prostředí a nevyžadují počáteční inicializaci po zapnutí stroje.

Funkce SMS umožňuje sledování stavu a servisu a jsou připraveny k začlenění do prostředí Smart Factory.

Řada CRYSTA-Apex V, investice do Vaší budoucnosti, je schopna zvládnout jakýkoliv úkol, který byste v budoucnu mohli řešit a to také díky své schopnosti vyměňovat nebo přidávat snímací systémy a software.

Hlavní výhody:

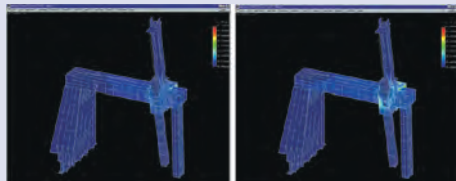
- Osvědčená lehká mostní konstrukce s vysokou tuhostí a vzduchovými ložisky na každé ose.
- Vysoká přesnost, vysoká rychlost a velké zrychlení.
- Teplotní čidla pro kompenzaci stroje a obrobku od 16°C do 26°C a sledování teploty okolního prostředí.
- ABS lineární pravitka poskytující vysokou odolnost a šetřící čas při spouštění stroje, protože neprobíhá počáteční najíždění do vychozí pozice.
- UC480 kontroler podporující používání více senzorů a funkce SMS (Smart Measuring System).

Technické parametry

Čís. krok	0,1 μm
Přesnost	E0, MPE od: (2,3+0,3L/100) μm L = délka měření (mm)
Max. rychlost posuvu	693 mm/s (3-osy)

Accuracy is specified for the following environmental conditions for the CMM:

Temperature range		18°C - 22°C	16°C - 26°C
Temperature change	Per hour	2°K	2°K
	Per 24 hours	2°K	5°K
Temperature gradient	Vertical	1 K/m	1 K/m
	Horizontal	1 K/m	1 K/m



Konstrukce přístroje byla optimalizována použitím MKP (metody konečných prvků) a modelové analýzy.



Systém teplotní kompenzace (detail teplotních čidel)



Mitutoyo Vám nabízí přes 600 doteků a navíc specializované přístroje pro Vaše měřící úlohy - více informací najdete v katalogu v kapitole ruční měřidla.



Joystick-box V2 s potenciometrem rychlosti - standardní příslušenství



Čistič doteků StyliCleaner: Vždy spolehlivý a čistý dotek



CRYSTA-Apex V122010

Modely série CRYSTA-Apex V:

Obj. č.	Model	Rozsah měření [mm]	Poznámka
191-481	CRYSTA-Apex V121210	1200 x 1200 x 1000	Standardní stojan
191-482	CRYSTA-Apex V121210	1200 x 1200 x 1000	Anti-vibrační stojan
191-485	CRYSTA-Apex V122010	1200 x 2000 x 1000	Standardní stojan
191-486	CRYSTA-Apex V122010	1200 x 2000 x 1000	Anti-vibrační stojan
191-489	CRYSTA-Apex V123010	1200 x 3000 x 1000	Standardní stojan
191-491	CRYSTA-Apex V123010	1200 x 3000 x 1000	Anti-vibrační stojan

Série CRYSTA-Apex V1600 a 2000

Série 191 - Standardní CNC SMS

Řada CRYSTA-APEX V1600 a V2000 nabízí objem měření až 12,8 m³ a to při zachování vynikající přesnosti 4,5 μm nebo lepší.

Tato řada je vyvinuta pro podporu hodnocení kvality velkých objemných dílů. Jedná se o vysoce výkonné, nákladově efektivní souřadnicové měřicí stroje, navržené a vyrobené podle dlouholetých zkušeností s CNC SMS technologiemi.

Připravené pro dotykové systémy, skenovací systémy, optické systémy a laserové skenovací systémy.

Hlavní výhody:

- Osvědčená mostová konstrukce s vysokou tuhostí a vzduchovými ložisky na každé ose.
- Vysoká přesnost, vysoká rychlost a velké zrychlení.
- Teplotní čidla pro kompenzaci stroje a obrobku od 16°C do 26°C a sledování teploty okolního prostředí.
- ABS lineární pravítka poskytující vysokou odolnost a šetřící čas při spouštění stroje, protože neprobíhá počáteční najíždění do vychozí pozice.
- UC480 kontroler podporující používání více senzorů a funkce SMS (Smart Measuring System).



CRYSTA-Apex V162012

Modely CRYSTA-Apex V:

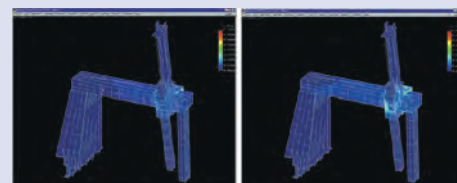
Obj. č.	Model	Rozsah měření [mm]	Poznámka
191-848	CRYSTA-Apex V162012	1600 x 2000 x 1200	Standardní stojan
191-848H	CRYSTA-Apex V162016	1600 x 2000 x 1600	Standardní stojan
191-849	CRYSTA-Apex V162012	1600 x 2000 x 1200	Anti-vibrační stojan
191-849H	CRYSTA-Apex V162016	1600 x 2000 x 1600	Anti-vibrační stojan
191-853	CRYSTA-Apex V163012	1600 x 3000 x 1200	Standardní stojan
191-853H	CRYSTA-Apex V163016	1600 x 3000 x 1600	Standardní stojan
191-854	CRYSTA-Apex V163012	1600 x 3000 x 1200	Anti-vibrační stojan
191-854H	CRYSTA-Apex V163016	1600 x 3000 x 1600	Anti-vibrační stojan
191-857	CRYSTA-Apex V164012	1600 x 4000 x 1200	Standardní stojan
191-857H	CRYSTA-Apex V164016	1600 x 4000 x 1600	Standardní stojan
191-858	CRYSTA-Apex V164012	1600 x 4000 x 1200	Anti-vibrační stojan
191-858H	CRYSTA-Apex V164016	1600 x 4000 x 1600	Anti-vibrační stojan
191-812H	CRYSTA-Apex V203016	2000 x 3000 x 1600	Standardní stojan
191-816H	CRYSTA-Apex V204016	2000 x 4000 x 1600	Standardní stojan
191-813H	CRYSTA-Apex V203016	2000 x 3000 x 1600	Anti-vibrační stojan
191-817H	CRYSTA-Apex V204016	2000 x 4000 x 1600	Anti-vibrační stojan

Technické parametry

Čís. krok	0,1 μm
Přesnost	E0, MPE od: (3,3+0,45L/100) μm L = délka měření (mm)
Max. rychlost posuvu	693 mm/s (3-osy)



Joystick-box V2 s potenciometrem rychlosti - standardní příslušenství



Konstrukce přístroje byla optimalizována použitím MKP (metody konečných prvků) a modelové analýzy.



Více informací viz prospekt CRYSTA-Apex V



Čistič doteků StyliCleaner: Vždy spolehlivý a čistý dotek

Série STRATO-Apex 500, 700 a 900

Série 355 - Vysoce přesné CNC SMS

Výzvy pro měřicí zařízení neustále rostou. Výrobky se neustále zlepšují, čímž se zvyšuje jejich životnost, zatímco jejich spotřeba energie se snižuje. V souvislosti s tím jsou kladeny vysoké nároky na propustnost výroby. Pro Vaše měřicí zařízení je proto potřeba všechny tyto skutečnosti brát do úvahy. Pomocí technologie SMS STRATO-Apex nabízí Mitutoyo možnost přizpůsobit jak přesnost, tak i rychlost.

Tyto vysoko přesné CNC souřadnicové měřicí stroje umožňující dosažení přesných výsledků i při vysokých rychlostech.

Hlavní výhody:

- Vysoká přesnost měření, vysoká pojezdová rychlost a zrychlení.
- Vysoký skenovací výkon.
- Extrémně vysoko přesná pravítka na každé ose.
- Teplotní čidla pro kompenzaci stroje a obrobku a sledování teploty okolního prostředí
- Anti-vibrační systém snižující vliv vibrací z okolních zdrojů (pro sérii 574 vol. příslušenství).
- Více-senzorová způsobilost.
- UC480 kontroler podporující používání více senzorů a funkce SMS (Smart Measuring System).

Technické parametry

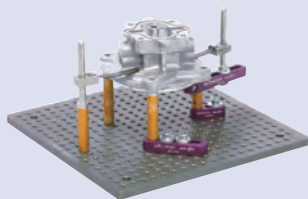
Čís. krok	500: 0,05 μm 700/900: 0,02 μm
Přesnost	$E_{0,MPE}$ od: (0,7+0,25L/100) μm L = délka měření (mm)
Max. rychlost posuvu	519 mm/s (3-osy)

Accuracy is specified for the following environmental conditions for the CMM:

Temperature range	Series 500:	18°C - 22°C
	Series 700/900:	19°C - 21°C
Temperature change	Per hour	1°K
	Per 24 hours	2°K
Temperature gradient	Vertical	1 K/m
	Horizontal	1 K/m



Volitelný joystick-box M2 s potenciometrem pro nastavení rychlosti



Mitutoyo upínací sady eco-fix:
- flexibilní a rychlé nastavení
- šetří čas a náklady

- snadno přizpůsobitelné změnám výrobku



Více informací viz prospekt STRATO-Apex



Čistič doteků StyliCleaner - vždy spolehlivý a čistý dotek



STRATO-Apex 9166

Modely STRATO-Apex:

Obj. č.	Model	Rozsah měření [mm]	Poznámka
355-701	STRATO-Apex 574	500 x 700 x 400	Standardní stojan
355-702	STRATO-Apex 574	500 x 700 x 400	Anti-vibrační stojan
355-705	STRATO-Apex 776	700 x 700 x 600	Anti-vibrační stojan
355-707	STRATO-Apex 7106	700 x 1000 x 600	Anti-vibrační stojan
355-709	STRATO-Apex 9106	900 x 1000 x 600	Anti-vibrační stojan
355-712	STRATO-Apex 9166	900 x 1600 x 600	Anti-vibrační stojan

Série STRATO-Apex 1600

Série 355 - Vysoce přesné CNC SMS

Velké CNC SMS, mostové konstrukce s vysokou přesností, určené pro provádění nejpřesnějších skenování s vysokou přesností. Připravené pro dotykové systémy, skenovací systémy, optické systémy a laserové skenovací systémy.

Hlavní výhody:

- Zlepšená strukturální tuhost mostové konstrukce s kompenzační technologií.
- Vysoká přesnost, vysoká rychlost a velké zrychlení.
- Teplotní čidla pro kompenzaci stroje a obrobku od 18°C do 22°C a sledování teploty okolního prostředí.
- ABS lineární pravítka poskytující vysokou odolnost a šetřící čas při spouštění stroje, protože ne probíhá počáteční najíždění do vychozí pozice, rozlišení 0,05 µm.
- Vestavěná antivibrační jednotka s auto-vyrovnávacími vzduchovými pružinami.
- Žulový pracovní stůl se závitovými pouzdry M8.
- UC480 kontroler podporující používání více senzorů a funkce SMS (Smart Measuring System).



STRATO-Apex 162016

Modely STRATO-Apex:

Obj. č.	Model	Rozsah měření [mm]	Poznámka
355-714	STRATO-Apex 162012	1600 x 2000 x 1200	Anti-vibrační stojan
355-716	STRATO-Apex 163012	1600 x 3000 x 1200	Anti-vibrační stojan
355-718	STRATO-Apex 162016	1600 x 2000 x 1600	Anti-vibrační stojan
355-721	STRATO-Apex 163016	1600 x 3000 x 1600	Anti-vibrační stojan

Technické parametry

Čís. krok	0,05 µm
Přesnost	E0, MPE od: (2,5+0,4L/100) µm L = délka měření (mm)
Max. rychlost posuvu	606 mm/s (3-osy)

Accuracy is specified for the following environmental conditions for the CMM:

Temperature range	18°C - 22°C	
Temperature change	Per hour	1 K
	Per 24 hours	2 K
Temperature gradient	Vertical	1 K/m
	Horizontal	1 K/m



Joystick-box V2 s potenciometrem rychlosti - standardní příslušenství



Mitutoyo Vám nabízí přes 600 doteků a navíc specializované přístroje pro Vaše měřicí úlohy.



Více informací viz prospekt STRATO-Apex



Čistič doteků StylCleaner: Vždy spolehlivý a čistý dotek

Série LEGEX

Série 356 - Nejpresnější CNC SMS

Řada LEGEX jsou nejpresnější CNC souřadnicové měřicí stroje.

Pevná mostová konstrukce a přesná vzduchová ložiska, která se pohybují po vysoce tuhých vodičích plochách, zajišťují vynikající stabilitu pohybu a velmi vysokou geometrickou přesnost. Díky pohonným systémům posuvů v "těžišti" jsme dosáhli nejlepšího dynamického výkonu. Kromě toho byly v konstrukci pohonné jednotky použity další různé technologie, které chrání stroj před vlivem vibrací, atd. a poskytují tak extrémně vysokou přesnost.

Konstrukce je navržena vzhledem k teplotní stabilitě, se skleněnými pravítky s nízkou roztažností a teplotní kompenzací zajišťující přesné výsledky v teplotním rozsahu 18°C až 22°C.

Hlavní výhody:

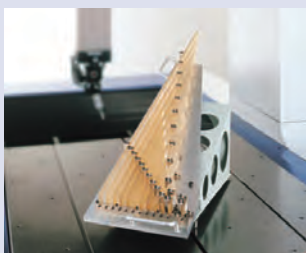
- Důsledná analýza všech možných faktorů výrobních chyb, eliminace nebo minimalizace jejich následků, dodává nepřekonatelnou přesnost 0,28 μm .
- Pevná mostová konstrukce, přesná vzduchová ložiska a vysoká tuhost vedení dávají stroji vynikající pohybovou stabilitu a extrémně vysokou geometrickou přesnost.
- Extrémně vysoká přesnost krystalických skleněných pravítek s extrémně vysokým koeficientem teplotní roztažnosti $0,01 \times 10^{-6} \text{ K}^{-1}$.
- Kontroler UC480 podporuje použití více senzorů a SMS funkce (Smart Measuring System).
- Stroje jsou připravené pro použití mnoha různých druhů volitelných dotykových sond, včetně Mitutoyo vysoce přesné skenovací sondy MPP310Q.

Technické parametry

Čís. krok	0,01 μm
Přesnost	E0, MPE od: (0,28+0,1L/100) μm L = délka měření (mm)
Max. rychlost posuvu	200 mm/s (3-osy)



Volitelný joystick-box M2 s potenciometrem pro nastavení rychlosti



Kalibrace SMS pomocí skleněné měřky s virtuálně nulovým koeficientem teplotní roztažnosti.



Mitutoyo Vám nabízí přes 600 doteků a navíc specializované přístroje pro Vaše měřicí úlohy.



Čistič doteků StyliCleaner: Vždy spolehlivý a čistý dotek



LEGEX 9106

Modely LEGEX:

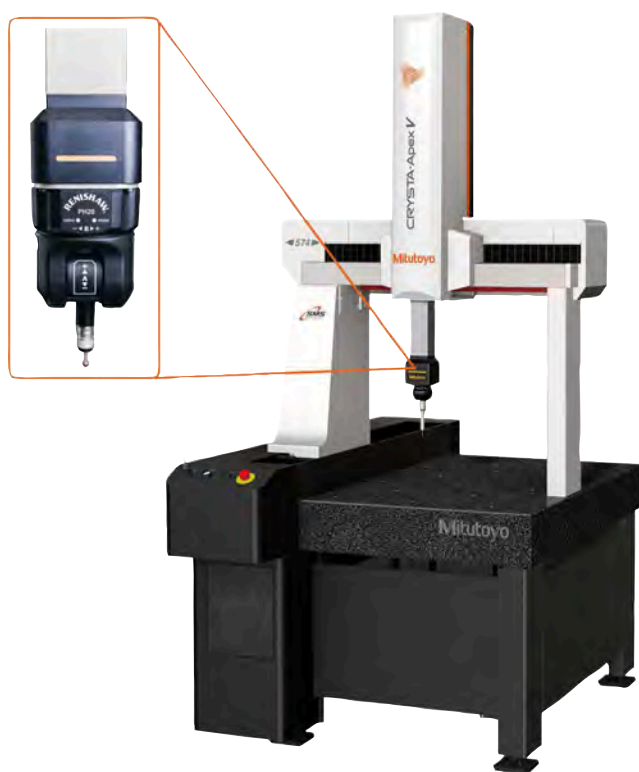
Obj. č.	Model	Rozsah měření [mm]	Poznámka
356-407	LEGEX 574	500 x 700 x 450	Anti-vibrační stojan
356-417	LEGEX 774	700 x 700 x 450	Anti-vibrační stojan
356-427	LEGEX 776	700 x 700 x 600	Anti-vibrační stojan
356-437	LEGEX 9106	900 x 1000 x 600	Anti-vibrační stojan

PH20, 5osé dotykové měření

Řada CRYSTA-Apex V500/700/900 může být vybavena hlavou PH20, která Vám zajistí 5-ti osé dotykové měření pro zvýšení produktivity Vašeho měření.

Hlavní výhody:

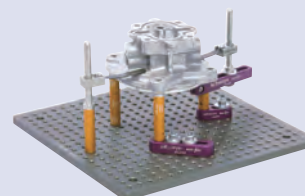
- 5-ti osé použití snižuje čas potřebný pro otáčivé pohyby hlavy a umožňuje flexibilnější polohování.
- To také zajišťuje snadnější přístup ke složitým dílům a šetří čas při programování a měření.
- Hlava PH20 podporuje funkci "Head Touch" pro rychlé měření s použitím pouze jedné osy otáčení hlavy bez jakéhokoliv pohybu vyžadovaného podél os SMS.
- Automatické vytvoření programu dílu s hlavou PH20 je plně podporováno volitelným softwarem MiCAT Planner.
- Vylepšená flexibilita díky výměníku TCR-20.



Crysta-Apex V544



TCR-20 výměník (rack) - volitelné příslušenství

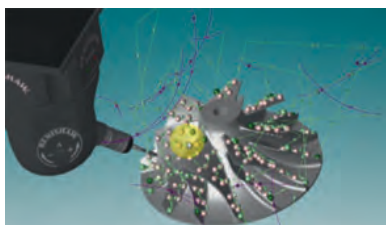
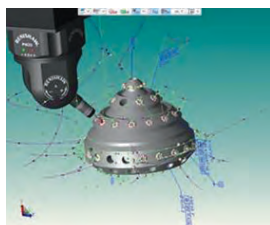
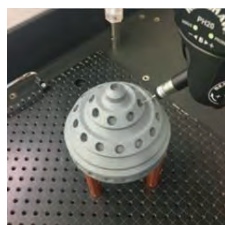


Mitutoyo upínací sady eco-fix:

- flexibilní a rychlé nastavení
- šetří čas a náklady
- snadno přizpůsobitelné změnám výrobku



Naskenujte QR kód pomocí Vašeho mobilního zařízení a podívejte se na videa s našimi výrobky na YouTube.



Čistič doteků StyliCleaner: Vždy spolehlivý a čistý dotek

Série CRYSTA-Apex EX 1200R

Technické parametry

Čís. krok	0,1 μm
Přesnost	E0, MPE od: (2,9+4L/100) μm L = délka měření (mm)
Max. rychlost posuvu	300 mm/s (3-osy)



Více informací viz prospekt CRYSTA-Apex V.



Čistič doteků StyliCleaner: Vždy spolehlivý a čistý dotek

5-osé ovládání snižuje čas potřebný pro přesuny sond a umožňuje flexibilnější umístění. To také usnadňuje přístup ke složitým dílům a šetří čas při programování i měření.

Série CRYSTA-Apex EX1200R je vybavena hlavou REVO-2, která umožňuje 5-osé skenování extrémně vysokou rychlostí (max. 500 mm/s), která daleko převyšuje běžné konvenční 3-osé skenování.

Podpora vysokorychlostního skenování o až 4 000 bodech za sekundu, umožňuje získávání hustě rozmístěných naměřených bodů i při rychlém skenování.

- Vnitřní implementace technologie laserového snímání zajišťuje vysoce přesné měření i při dlouhých dotecích (až 500 mm*1).

*1 Vzdálenost od středu otáčení hlavy po konec doteku.



Obj. č.	Model	Rozsah měření [mm]	Poznámka
191-481V	CRYSTA-Apex EX121210R	1200 x 1200 x 1000	Standardní stojan
191-482V	CRYSTA-Apex EX121210R	1200 x 1200 x 1000	Anti-vibrační stojan
191-485V	CRYSTA-Apex EX122010R	1200 x 2000 x 1000	Standardní stojan
191-486V	CRYSTA-Apex EX122010R	1200 x 2000 x 1000	Anti-vibrační stojan
191-489V	CRYSTA-Apex EX123010R	1200 x 3000 x 1000	Standardní stojan
191-491V	CRYSTA-Apex EX123010R	1200 x 3000 x 1000	Anti-vibrační stojan

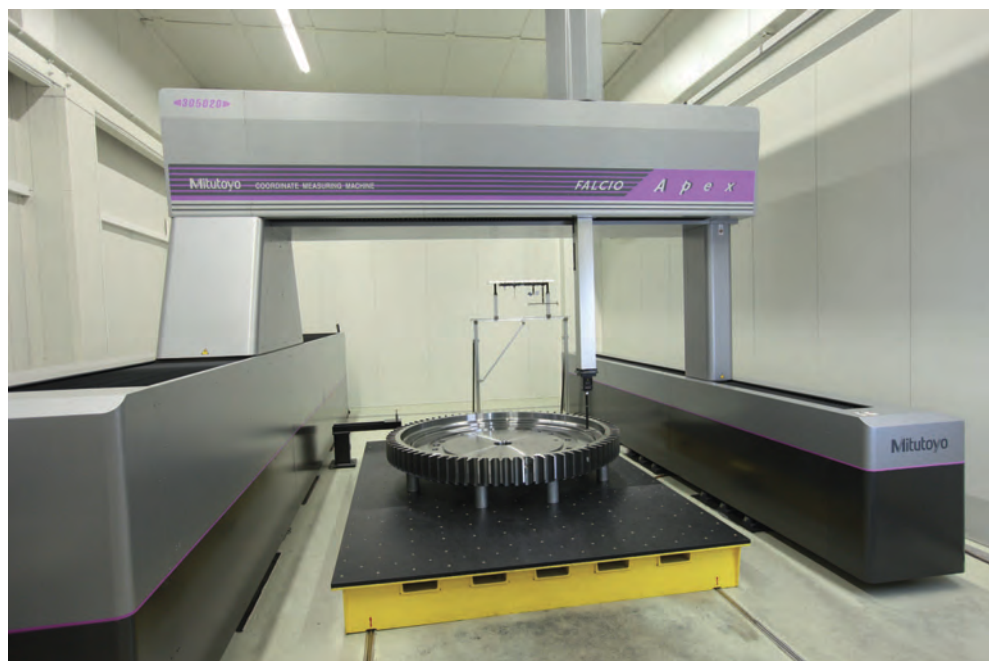
Série portálových FALCIO-Apex

Série 355 - Vysoce přesné velké CNC SMS

Vysoce přesné portálové provedení CNC SMS, určených k provádění nejvýkonnějšího skenování největších obrobků. Stroje jsou připravené pro dotykové sondy, skenovací sondy, optické sondy a laserové skenovací sondy. Používají se pro měření velkých forem, součástí větrných mlýnů a elektrárren, letadel, lodí, apod. Tyto SMS ukotvené na podlaze umožňují měření obrobků s téměř neomezenou hmotností, protože obrobek není umístěn na konstrukci stroje a nezatěžuje ji. Tyto SMS jsou také kompatibilní s multisenzorovými systémy.

Hlavní výhody:

- Vylepšená strukturální tuhost konstrukce portálového provedení s kompenzační technologií.
- Vysoká přesnost.
- Vysoká rychlost a zrychlení.
- Teplotní kompenzace od 18°C do 22°C.
- Vysoce přesná skleněná pravítka s 0,1 µm.
- Dostupné v mnoha různých velikostech od 2000 x 3000 x 1200 mm až 4500 x 6000 x 2000 mm.



FALCIO-Apex 305020 G měření ozubení pro pohon větrné turbíny



Joystick-box V2 s potenciometrem rychlosti - standardní příslušenství

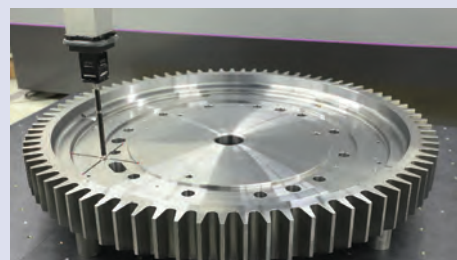
Technické parametry

Čís. krok	0,1 µm
Přesnost	E0, MPE od: (3,5+0,45L/100) µm L = délka měření (mm)
Max. rychlost posuvu	520 mm/s (3-osy)



Accuracy is specified for the following environmental conditions for the CMM:

Temperature range	18°C - 22°C	
Temperature change	Per hour	1 K
	Per 24 hours	2 K
Temperature gradient	Vertical	1 K/m
	Horizontal	1 K/m



Skenování s hlavou SP80 a dotekem délky 100 mm.

Bezpečnostní systém

Pro tento typ série nabízí Mitutoyo vlastní bezpečnostní systém. V závislosti na dané situaci ve Vaší firmě, vám bude Mitutoyo navrhnout řešení šité přesně na míru Vašich požadavků a směrnic strojních zařízení.

Ustavení

Tento typ série vždy vyžaduje speciální ustavení. Pro více informací kontaktujte oficiální zastoupení společnosti Mitutoyo.



Čistič doteků StyliCleaner: Vždy spolehlivý a čistý dotek

Série CARB-Strato / Série CARB-Apex

Technické parametry

Čís. krok	0,1 μm
Měřicí rozsah v ose X	4000-8000 mm
Stupnice	Vysoce přesný lineární snímač
Systém vedení	Osa X: Lineární vedení; Osy Y,Z: Vzduchová ložiska
Max. rychlost posuvu	866 mm/s (CARBstrato)
3D zrychlení	0,2G(CARBstrato)



Prospekt Série CARBstrato je k dostání na vyžádání.

Bezpečnostní systém

Pro tento typ série nabízí Mitutoyo vlastní bezpečnostní systém. V závislosti na dané situaci ve Vaší firmě, Vám Mitutoyo navrhne řešení šité přesně na míru Vašich požadavků a směrnic strojních zařízení.

Ustavení

Tento typ série vždy vyžaduje speciální ustavení. Pro více informací kontaktujte oficiální zastoupení společnosti Mitutoyo ve Vaší zemi.

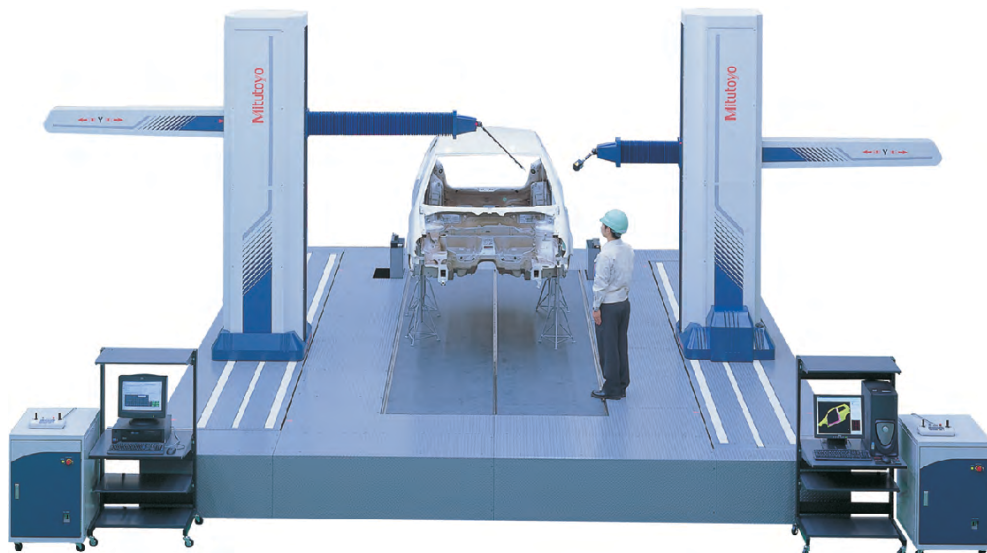


Mitutoyo Vám nabízí přes 600 doteků a navíc specializované přístroje pro Vaše měřicí úlohy - více informací najdete v katalogu v kapitole ruční měřidla.

Série 360 - Měřicí systém Car Body

Velké, horizontální provedení CNC SMS pro měření karosérií aut. Dostupné jsou provedení s jedno- nebo dvou-ramenným měřicím systémem; přičemž měření dvěma rameny může být řízeno synchronně, každé z jedné strany.

HLAVNÍ VLASTNOSTI CARBstrato : velké, vysoká přesnost, provedení s dvěma rameny.



CARBstrato

Obj. č.	Přesnost ⁽¹⁾ E _{0,MPE}
CARBstrato	(18+20L/1000) μm

⁽¹⁾ Podle metod normy ISO 10360-2 : 2010 při použití SP25M skenovacího systému s modulem SM25-1 a dotekem ø 4 x 50 mm.
L = měřená délka [mm]

Série MACH Ko-Ga-Me

Série 357 - Agilní systémy měření

Řada MACH Ko-ga-me představuje unikátní a kompaktní SMS, vhodné pro integraci do přímo do linek pro automatická měření. Perfektní pro automatizované buňky a samostatně stojící, extrémně kompaktní, lehké a snadno instalovatelné metrologické řešení. Zaručená přesnost při teplotách 10°C až 35°C poskytují širokou flexibilitu a výkon i pro Vaše výrobní prostředí.

Hlavní výhody:

- Vysokorychlostní měření.
- Vysoce spolehlivé měření, navrženo pro práci ve výrobním prostředí.
- Absolutní měření.
- Jednoduchá údržba lineárního vedení (nepoužívá vzduchová ložiska).
- Multifunkční joystick-M2, obsahující dvě páčky a potenciometr.
- Vhodné pro kontrolu dílů pomocí skenování i dotykem.
- Měřicí rozsah 120 x 120 x 80 mm.
- Vysoce přesná pravítka s rozlišením 0,02 μm .
- UC400K kontroler podporující SMS funkce (Smart Measuring System).



Dotyková sonda MTP-001



Skenovací sonda MPP-001

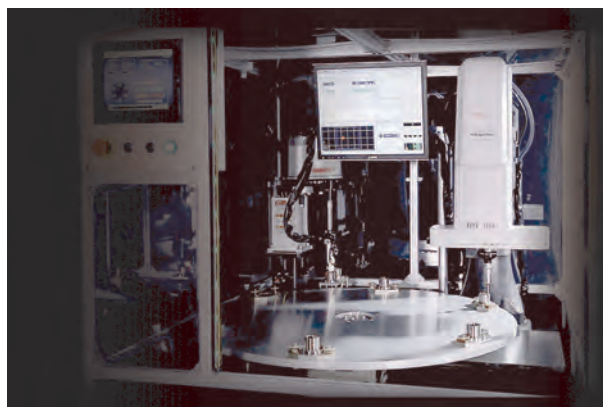


Modely MACH Ko-Ga-Me:

Obj. č.	Model	Rozsah měření [mm]
357-172-10	MACH-Ko-ga-me 12128-C	120 x 120 x 80



MACH Ko-ga-me se stojanem 02AQG391UK (vol. příslušenství)



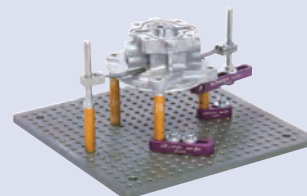
Příklad zabudování stroje MACH Ko-ga-me v lince.

Technické parametry

Čís. krok	0,02 μm
Přesnost	$E_{0,MPE}$ od: (2,4+0,57L/100) μm L = délka měření (mm)
Max. rychlost posuvu	340 mm/s (3-osy)



Joystick-box M2 s potenciometrem pro nastavení rychlosti, standardní příslušenství.



- Mitutoyo upínací sady eco-fix:
- flexibilní a rychlé nastavení
 - šetří čas a náklady
 - snadno přizpůsobitelné změnám výroby



Více informací viz prospekt INLINE Měřicí systémy.



Naskenujte QR kód pomocí Vašeho mobilního zařízení a podívejte se na videa s našimi výrobky na YouTube

MACH-3A 653

Série 360 - Vysokorychlostní SMS pro výrobní linky

Souřadnicové měřicí stroje MACH-3A 653 jsou stroje s vodorovnou pinolou a indexovatelným stolem vyznačující se velkou rychlostí a velkým zrychlením. Stroje navrženy pro přímé zabudování do výrobních linek a určené pro intenzivní používání přímo na dílně.

Hlavní výhody:

- Velmi vysokou rychlost a zrychlení.
- Výrazné snížení měřicího cyklu ve srovnání s jakýmkoliv běžným SMS.
- Kompaktní konstrukci Vše v Jednom pro minimalizování vlivu dílenského prostředí a vysokou odolnost vůči prachu.
- Manipulaci s obrobkem a jeho nasměrování ve stejné pozici jako u ostatních vodorovných obráběcích centrech.
- Řídící jednotka a PC jsou instalovány v prachutěsném krytu s výměníkem tepla.
- Snadno udržovatelná konstrukce a provoz použitím vysoce přesných lineárních kuličkových ložisek.
- Teplotní kompenzace od 5°C do 40°C.
- Skleněná pravítka s vysokým rozlišením 0,1 µm.
- Bezpečnostní ovládací panel (joystick) s tlačítkem okamžitého zastavení stroje a potenciometrem rychlosti.
- UC400K kontroler podporující funkce SMS (Smart Measuring System)
- Široké volitelné příslušenství, včetně indexovatelného stolu, pro větší flexibilitu.

Technické parametry

Čís. krok	0,1 µm
Přesnost	E0, MPE od: (2,2+0,35L/100) µm L = délka měření (mm)
Max. rychlost posuvu	1212 mm/s (3-osy)

Accuracy is specified for the following environmental conditions for the CMM

Temperature range	5°C - 40°C	
Temperature change	per hour	2 K
	per 24 hours	10 K
Temperature gradient	Vertical	1 K/m
	Horizontal	1 K/m

Bezpečnostní systém

Pro tento typ série nabízí Mitutoyo vlastní bezpečnostní systém. V závislosti na dané situaci ve Vaší firmě, Vám Mitutoyo navrhne řešení šité přesně na míru Vašich požadavků a směrnic strojních zařízení.



Více informací viz prospekt **INLINE** Měřicí systémy.



Naskenujte QR kód pomocí Vašeho mobilního zařízení a podívejte se na videa s našimi výrobky na YouTube.



Čistič doteků StyliCleaner: Vždy spolehlivý a čistý dotek



MACH-3A 653

Obj. č.	Model	Rozsah měření [mm]
360-417	MACH-3A 653	600 x 500 x 280

MACH-V 9106

Série 360 - Vysokorychlostní CNC SMS pro výrobní linky

MACH-V 9106 jsou souřadnicové měřicí stroje se svislým vřetenem, s vysokou rychlostí a zrychlením pro přímé zabudování do linky a určené pro intenzivní použití v nepříznivém pracovním prostředí. Jejich konstrukce je navržena tak, že obrobky mohou být dopravovány do těchto strojů zepředu/zezadu nebo zleva/zprava. To z nich činí velmi flexibilní systémy pro jejich zabudování do linek. Také umožňují poskytnout před/po obrábění zpětnou vazbu do Vašich obráběcích center pro snadnější vyladění obráběcího procesu.

Hlavní výhody:

- Vyšší rychlost a zrychlení s barycentrickým pohonem.
- Lepší odolnost proti prachu instalováním všech pohonných systémů a jednotek pravítek v prachutěsných pouzdech na vrchu stroje.
- Řídicí jednotka a PC jsou instalovány v prachutěsném krytu.
- Prostorově úsporné řešení napomáhající instalaci ve výrobní lince.
- Možnosti flexibilního zatěžování díky otevřenému přístupu do měřicího prostoru.
- Konstrukčně snadno udržovatelné a vzduchově volně ovládané pomocí vysoce přesných lineárních kuličkových ložisek.
- Teplotní kompenzace od 5° do 35°C.
- Skleněná pravítka s vysokým rozlišením 0,1 μm.
- Bezpečnostní ovládací panel s tlačítkem okamžitého zastavení stroje a potenciometrem rychlosti.
- UC400K kontroler podporující SMS funkce (Smart Measuring System).



MACH-V9106

Obj. č.	Model	Přesnost	Rozsah měření [mm]
360-228	MACH-V9106	E0, MPE od: (2,5+0,35L/100) μm	900 x 1000 x 600



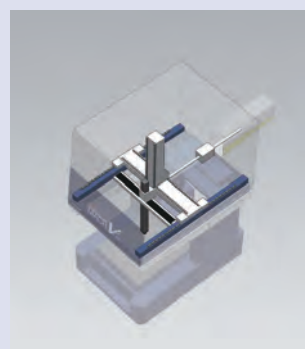
Naskenujte QR kód pomocí Vašeho mobilního zařízení a podívejte se na videa s našimi výrobky na YouTube.

Technické parametry

Čís. krok	0,1 μm
Max. rychlost posuvu	866 mm/s (3-osy)

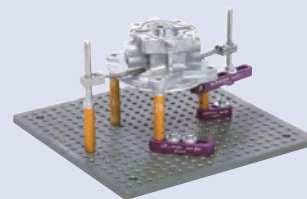
Accuracy is specified for the following environmental conditions for the CMM

Temperature range	5°C - 35°C	
Temperature change	per hour	2 K
	per 24 hours	10 K
Temperature gradient	Vertical	1 K/m
	Horizontal	1 K/m



Bezpečnostní systém

Pro tento typ série nabízí Mitutoyo vlastní bezpečnostní systém. V závislosti na dané situaci ve Vaší firmě, Vám Mitutoyo navrhne řešení šité přesně na míru Vašich požadavků a směrníc strojních zařízení.



Mitutoyo upínací sady eco-fix:

- flexibilní a rychlé nastavení
- šetří čas a náklady
- snadno přizpůsobitelné změnám výrobku



Čistič doteků StyliCleaner: Vždy spolehlivý a čistý dotek

MiSTAR 555

Série 357 - Kompaktní dílenské CNC SMS

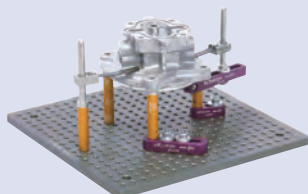
MiSTAR 555 je CNC souřadnicový měřicí stroj koncipovaný jako "měřicí stroj pro jakékoli prostředí". Dodává se se zaručenou přesností pro široký rozsah teplot, pravítkem absolutního typu odolným vůči vlivům prostředí a v kompaktním provedení šetřícím místo. Díky výkonu, který ho odlišuje od běžných souřadnicových měřicích strojů, MiSTAR 555 zaručeně zvýší Vaši produktivitu

Hlavní výhody:

- Vysoká přesnost, vysoký rychlost a velké zrychlení.
- Teplotní čidla pro kompenzaci stroje a obrobku od 10°C do 40°C a sledování teploty okolního prostředí.
- ABS lineární pravítka poskytující vysokou odolnost a šetřící čas při spouštění stroje, protože neprobíhá počáteční najíždění do vychozí pozice.
- UC480 kontroler podporující používání více senzorů a funkce SMS (Smart Measuring System).

Technické parametry

Čís. krok	0,1 μm
Přesnost	E0, MPE od: (2,2+0,3L/100) μm L = délka měření (mm)
Max. rychlost posuvu	606 mm/s (3-osy)



Mitutoyo upínací sady eco-fix:

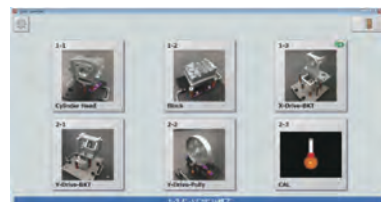
- flexibilní a rychlé nastavení

- šetří čas a náklady

- snadno přizpůsobitelný změnám výrobku



MiSTAR 555



Quick Launcher pro snadnější spouštění programů dílů



Vybaven hlavou PH6M



Vybaven hlavou PH10MQ

Obj. č.	Model	Rozsah měření [mm]
357-305	MiSTAR 555	570x500x500

Série CRYSTA-Plus M

Série 196 - Ručně ovládané SMS

Vítejte ve světě technologie 3D souřadnicového měření!

Tyto Mitutoyo manuální provedení souřadnicových měřicích strojů s plovoucí mostní konstrukcí se vyznačují vysokou přesností a jsou určeny pro široký rozsah aplikací. Stroje CRYSTA-PLUS M jsou inteligentní alternativou komplexních, cenově nákladných měřicích zařízení s běžnými více-bodovými měřicími technologiemi. Tyto souřadnicové měřicí stroje Vás zavedou do světa 3D měření a prokážou své silné stránky všude tam, kde se měřicí úlohy neustále mění, měří se různé díly a jsou řešeny nejrůznější úkoly měření a to od měření jednoduchých rozměrů až po komplexní tvarová měření.

Hlavní výhody:

- Vysoce přesná vzduchová ložiska na všech osách.
- Lehká konstrukce pohybujících se částí umožňuje velmi snadné ovládání.
- Nízká přilnavost.
- Nepřetržitý jemný posuv v celém rozsahu měření.
- Skleněná pravítka chráněna proti prachu.
- Výkonný software Mitutoyo MCOSMOS.
- Možnost přidání systému teplotní kompenzace jako volitelného příslušenství.
- Volitelné LED osvětlení pro lepší viditelnost.
- Přípustná teplota okolí od 15°C do 30°C.



Crysta-Plus M574



Dotyková hlava
MH20i



Mikroskop CF20

Modely CRYSTA-Plus M:

Obj. č.	Model	Rozsah měření [mm]	Poznámka
196-617	CRYSTA-PLUS M443	400 x 400 x 300	Bez teplotní kompenzace
196-618	CRYSTA-PLUS M443	400 x 400 x 300	S teplotní kompenzací
196-507	CRYSTA-PLUS M544	500 x 400 x 400	Bez teplotní kompenzace
196-508	CRYSTA-PLUS M544	500 x 400 x 400	S teplotní kompenzací
196-517	CRYSTA-PLUS M574	500 x 700 x 400	Bez teplotní kompenzace
196-518	CRYSTA-PLUS M574	500 x 700 x 400	S teplotní kompenzací

Technické parametry

Čís. krok	0,5 μm
Přesnost	E0, MPE od: (3+0,4L/100) μm L = délka měření (mm)
Systém vedení	Vzduchová ložiska
Aretace os	Jedno-dotyková vzduchová svorka
Jemné dostavění	V celém rozsahu měření



Jedno-dotykové vzduchové svorky a točitka jemného posuvu pro přesné a jednoduché polohování.

Accuracy is specified for the following environmental conditions for the CMM

Temperature range		19°C - 21°C	15°C - 30°C*
Temperature change	Per hour	-	2 K
	Per 24 hours	-	5 K
Temperature gradient	Vertical	0.5 K/m	1 K/m
	Horizontal	0.5 K/m	1 K/m

* Tučně zvýrazněné hodnoty v tabulce výše platí při použití systému teplotní kompenzace (volitelné příslušenství).



Mitutoyo Vám nabízí přes 600 doteků a navíc specializované přístroje pro Vaše měřicí úlohy.

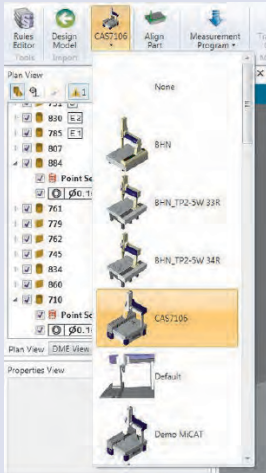


Prospekt CRYSTA-Plus M je k dostání na vyžádání.

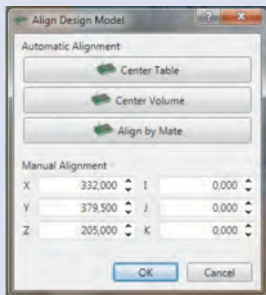
Software pro SMS

MiCAT Planner

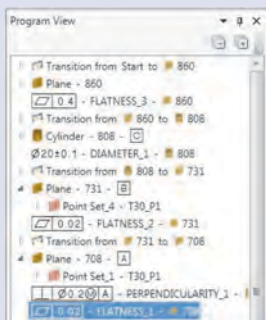
Nová generace softwaru SMS pro účinnější, bezpečnější a automatické programování SMS. MiCAT Planner výrazně snižuje čas programování a tak bude Vaše práce mnohem efektivnější! Programy nyní budou zhotoveny během pár minut, zatímco dříve by to trvalo několik hodin nebo dokonce dnů. MiCAT Planner využívá PMI (Product Manufacturing Information) tolerance z CAD souboru a vytváří kompletní programy dílů tím, že porovnává Vaši individuální strategii měření a Vaš daný SMS. To zaručuje bezkolizní program dílu v nejkratším možném čase.



Krok 2: Výběr SMS



Krok 3: Vyrovnání CAD modelu



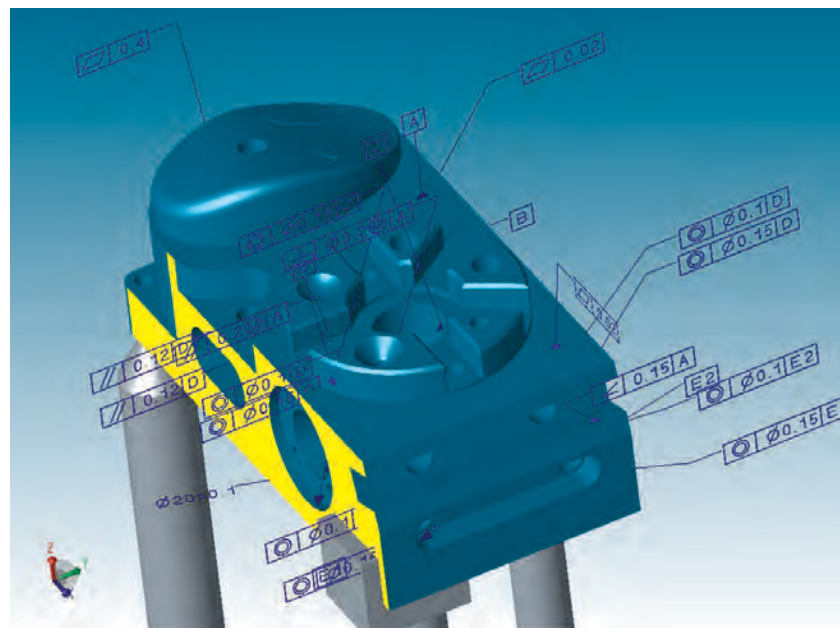
Krok 4: Vytvoření programu dílu



Krok 5: Převod do MCOSMOSu.

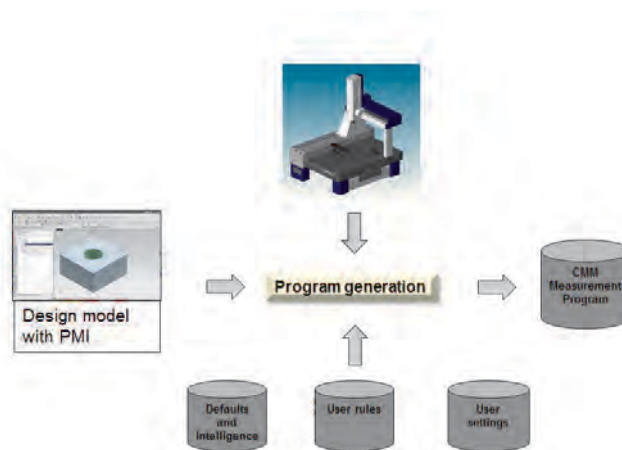


Naskenujte QR kód pomocí Vašeho mobilního zařízení a podívejte se na videa s našimi výrobky na YouTube



Krok 1: Nahrání CAD modelu:

- Dostupné jsou různé CAD převaděče: ACIS, STEP, CATIA V5, Pro-Engineer/CREO, Siemens NX, SolidWorks.
- Přidání chybějících tolerančních informací.



Zpracování MiCAT Plannerem

Software pro SMS

MCOSMOS - Modulový software pro všechny druhy měření

Srdce Vašeho SMS: organizace, programování, výpočty a protokoly.

- Organizace programů měření po síti.
- Přidání příkazů a instrukcí do průvodce obsluhy.
- Vytvoření individuálních protokolů podle potřeb zákazníků.
- Archivace výsledků ve formátech, jako: PDF, XLS, HTML a mnoho dalších.
- SPC s MeasurLinkem nebo export dat do CAQ systémů.
- Export zjištěných geometrických elementů do CAD systémů.
- Kontrola Managementu pro autorizaci používaných platných programů dílů **jako standard**.
- Seznam požadavků **FDA Kapitola 21 CFR Část 11** bez dodatečných nákladů.

Následující balíčky jsou také dostupné pro Offline programování.

Takzvané "**Offline MCOSMOS**" balíčky umožňují vytvářet programy dílů zatímco Váš SMS kontroluje kvalitu Vašich výrobků

Parametry softwarových balíčků

	MCOSMOS Pro ruční stroje	MCOSMOS-1 Základní verze	MCOSMOS-2 CAD verze	MCOSMOS-3 Plná verze
Part Manager				
• Konfigurace systému	●	●	●	●
• Ovládání programu dílu	●	●	●	●
• Správa dat	●	●	●	●
• Vytváření šablon protokolů	●	●	●	●
GEOPAK				
• On/Off-line programování	●	●	●	●
• Pro prizmatické prvky	●	●	●	●
• Průvodce ovládáním	●	●	●	●
• Parametrové programy	●	●	●	●
CAT1000P				
• CAD programování			●	●
• Pro prizmatické prvky			●	●
• Ovládání kolizí			●	●
• Včetně simulace			●	●
CAT1000S				
• CAD programování			●	●
• Kontrola volných tvarů			●	●
• Plošné + hranové body			●	●
• Grafické protokoly			●	●
SCANPAK				
• Pro 2D kontury				●
• Vyhodnocení + obsluha				●
• Grafické protokoly				●
• Převod dat do CAD + NC				●

Další softwarové balíčky splňující Vaše potřeby:

MeasurLink:

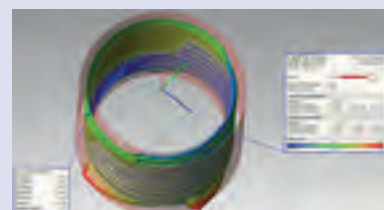
SPC software s certifikací AQDEF rozhraním. Umožňuje sběr dat také z přístrojů různých výrobců. Jeho databáze nabízí sběr a analýzu dat z celého světa, analýzu Vašich procesů a vytváření individuálních protokolů.

GEARPAK:

Převede Váš SMS na zařízení měřící ozubení! Rozšíří Vaše možnosti na měření ozubení, šnekových kol, čelních ozubených kol. Stačí zadat parametry ozubení - zbytek bude proveden GEARPAKem: strategie měření, generování cesty, změny doteků a samozřejmě protokol o změření Vašeho ozubení.

ROUNDPAK-CMM:

Speciální vyhodnocování pro typické měření skenováním známé z měření tvarových elementů. Topografické zobrazení a vyhodnocení úchylek tvaru a polohy.



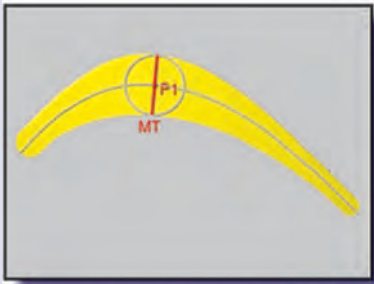
Pro více informací si vyžádejte prospekt MCOSMOS.

Software pro SMS

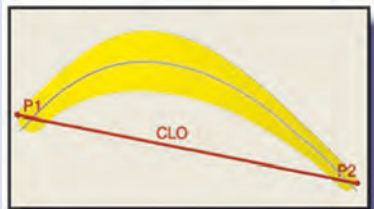
MAFIS Express - Software rychlé kontroly profilů

Mitutoyo představuje nejrychlejší cestu pro kontrolu ostří a lopatek: MAFIS Express.

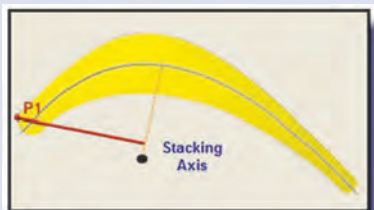
- Zvýšená úspora času až o 90%.
- Intuitivní programování a jednoduché ovládání.
- Pro mnoho druhů profilů, jako ostří, lopatky, plynové turbíny.
- Snadné off-line programovatelné na CAD modelu.
- Jednotlivé nastavení smyčky kontroly: měření všeho nebo pouze některých speciálních částí.
- Podpora norem nastavených Rolls-Roycem®, P&W, Siemensem®, GE®, Honeywellem®, SNEC-MA, Turbomeca® a dalšími.
- Ideální se snímacím systémem Revo® nebo SP25M.



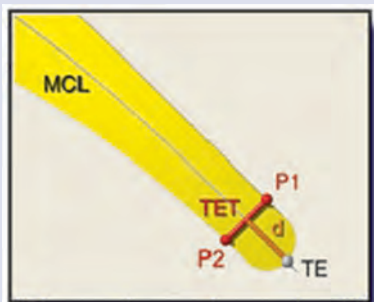
Maximální tloušťka



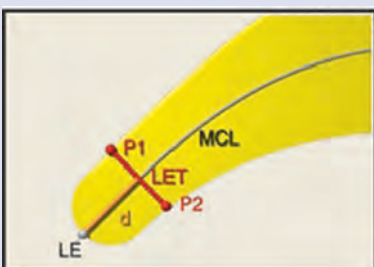
Celková délka těţivy



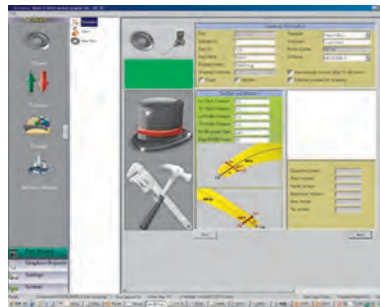
Odkládací osa



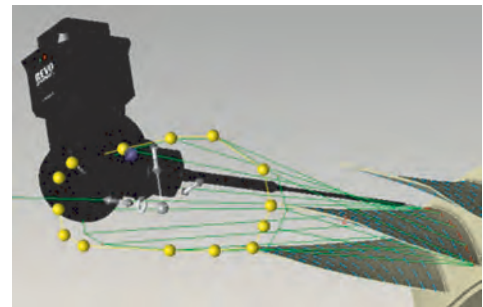
Zadní hrana - tloušťka na stanovené vzdálenosti



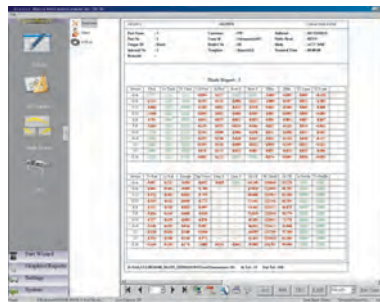
Čelní hrana - tloušťka na stanovené vzdálenosti



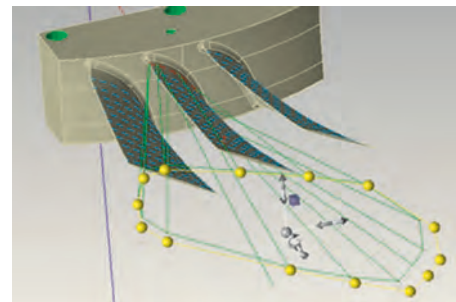
MAFIS Express



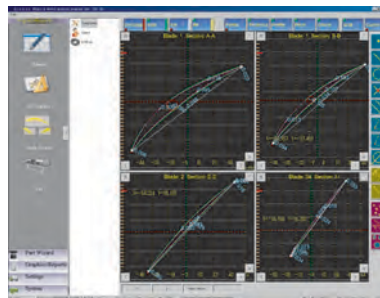
Nastavení průsečíků na CAD modelu



Numerické vyhodnocení



Optimalizace cesty doteku



Grafické vyhodnocení



Podívejte se, jak rychle jsou kontrolovány profily lopatek turbín pomocí MAFIS Express.

Software pro SMS

Software MSURF pro zpracování cloudu bodů pro souřadnicové měřicí stroje.

MSURF-S

Vypočítává data cloudu bodů naměřených CNC SMS pomocí laserové sondy SurfaceMeasure. Vytváří cesty skenování definování počáteční pozice skenování, délky a šířky.

- Skenovací cesty mohou být vytvořeny jednoduchým definováním tří podmínek: počátečního bodu skenování, délky skenování a šířky skenování.
- Skenovací cesty mohou být uloženy jako makra měření.
- Data spousty bodů získaná ze skenování mohou být exportována do text. nebo STL formátu.
- MSURF-S může být spuštěn přímo z MCOSMOS.

MSURF-I

Provádí analýzu nebo porovnání ověřených naměřených cloudu bodů ve vztahu k nominálním datům (podporovaných importem CAD dat).

- Importování CAD dat.
- Porovnání prvku po prvku.
- Porovnání průřezových tvarů.

MSURF Planner

je software pro automatické vytváření maker měření (tvar plochy, tvar prvku) pro přímkovou laserovou sondu z 3D CAD dat.

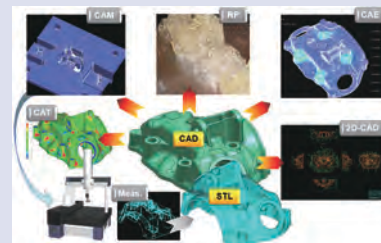
Optimalizace dat (trasa přejezdů, počet otočení motorické hlavy, apod.) cesty měření přispěje ke zvýšení produktivity.

- Automatické programování skenovacích cest.
- Automatické vytváření cest pro povrchy nebo extrakce prvků.
- Funkce zrcadlení.

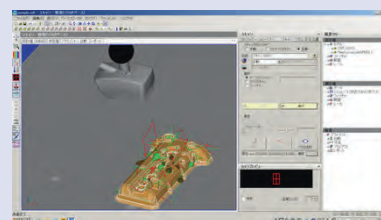
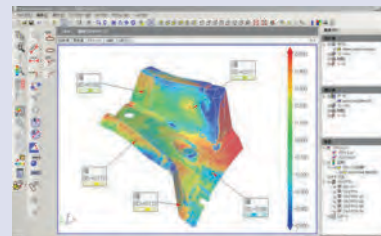
MSURF-G

Off-line verze pro vytváření programů dílů

- Polo-automatické funkce pro vytváření cest měření s optimální dotykovou orientací.
- Zjišťování kolize mezi dotekem a modelem měřeného dílu.
- Generování simultálních dat pro spousty bodů, které jsou získány skenováním.
- Animační zobrazení pohybů měření (pohybů skeneru).



Ukázka zobrazení z MSURF-S/I



Software pro SMS

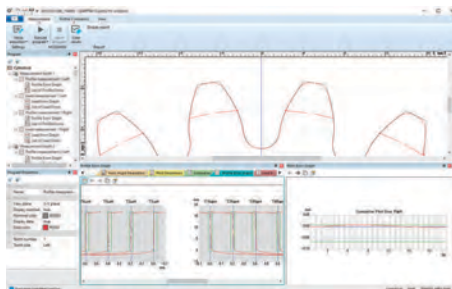
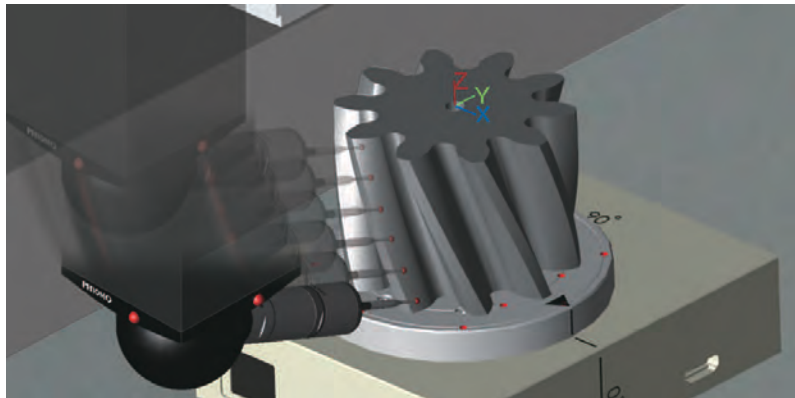
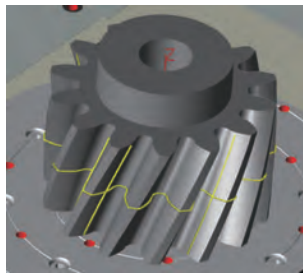


GEARPAK-Express

Software pro měření a vyhodnocování válcových ozubených kol.

Hlavní vlastnosti:

- 3D model vytvořený z poskytnutých specifikací převodovky umožňuje snadnou vizuální kontrolu strategie měření.
- Automatické vytváření programů a průvodce měřením na obrazovce pomáhají rychle a snadno nastavit souřadnicový systém.
- "Nominální skenování ve 4-osách" pomocí volitelného otočného stolu, umožňuje ještě rychlejší skenování. V závislosti na velikosti a třídě přesnosti zařízení, lze dobu měření zkrátit až o 50% ve srovnání s konvenčními metodami.
- Zobrazení výsledků měření a výsledků vyhodnocení tolerancí v reálném čase umožňuje včasnou detekci nevyhovujícího výrobku.
- Provádění měření rozměrů a vyhodnocení geometrických tolerancí bez změny nastavení během hodnocení rychlostního stupně.



Snímací systémy pro SMS

SurfaceMeasure

Vysokorychlostní sběr dat

SurfaceMeasure je laserová sonda, která shromažďuje hodnoty souřadnic plochy měřeného dílu pohybem a ozařováním laserovým světlem nad měřeným dílem.

* Při použití sondy SurfaceMeasure 606/610/1010

Výhody bezkontaktního měření

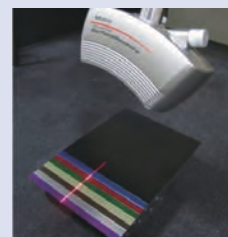
Bezkontaktní měření umožňuje měření materiálů, které mohou být snadno deformovány dotykovým měřením, včetně pryskyřice nebo tenkých pružných dílů.

Bezpráškové měření

Automatické nastavení citlivosti kamery a nastavení intenzity laseru podle prostředí a materiálů umožňují vytvoření jednoduchého a pohodlného skenování laserem, protože k měření není zapotřebí žádný práškový sprej.

Způsoby vyhodnocení

Shromážděná data cloudu bodů mohou být použity různými volitelnými softwary v širokém rozsahu aplikací, jako je jejich upravování, vytváření rovin, porovnání použitím CAD dat, apod.



Měření barevného dílu



Měření lesklého dílu



Provedení "flying spot" je schopné přesně skenovat obtížné části, jako je například oběžné kolo a dosahuje nejvyšší přesnosti snímání ve své třídě.

Obj. č.	Model	Max. sken. délka	Max. sken. hloubka	Chyba skenování	Max. poměr získání	Přímkový laser	Bodový laser
02AQJ500	SM 201FS	23 mm	15 mm	1,8 μm	25 000 bodů/sek.		Vlnová délka: 670nm Výkon: 1mW
02AQK010	SM 1110	110 mm	100 mm	9 μm	300 000 bodů/sec	Vlnová délka: 660 nm Výkon: 2,5mW	
02AQH290	SM 403	40 mm	30 mm	8 μm	60 000 bodů/sek.	Vlnová délka: 660 nm Výkon: 1 mW	

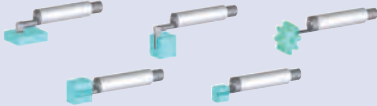
Snímací systémy pro SMS

Sonda SURFTEST

Měření drsnosti povrchu přímo na SMS!



Sonda SURFTEST

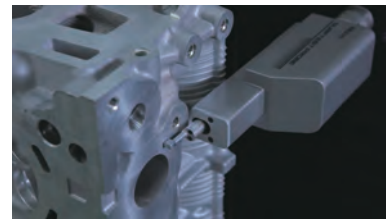
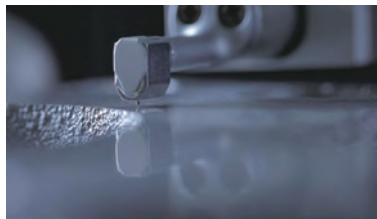


Volitelné snímací doteky

Tyto nejnovější Mitutoyo dotykové hlavy vyplňují mezeru mezi typickými SMS na měření rozměrů a kontrolou drsnosti povrchu. Místo toho, aby se musel obrobek vzít na jiný měřicí přístroj nebo se musely použít přídavné přenosné systémy, přidává hlava SURFTEST Vašemu SMS schopnost měřit drsnost povrchu a tím snižuje náklady a ostatní věci spojené s nutností přídavných systémů. Došlo k přenesení osvědčené technologie drsnoměrů série SJ-310 na SMS se všemi jeho rozsahy schopností vyvinutých snímačů pro speciální aplikace jako měření drsnosti na ozubených kolech, uvnitř malých otvorů nebo hlubokých drážkách vzhledem k měřicí úloze jednoduchého plochého povrchu.

Hlavní výhody:

- Osvědčená technologie z Mitutoyo drsnoměru SURFTEST SJ-310.
- Výběr z pěti druhů snímačů pro různá použití.
- Vysoká přesnost – bez pohybů SMS během měření.
- Jedním cyklem SMS se vyprodukuje všechny výsledky.
- Grafický a numerický výstup.
- Jeden protokol o měření pro všechny GD&T požadavky.



Obj. č.	Model	Poznámka
06AEN891	Sonda SURFTEST	Pro upevnění PH10M/MQ
06AFE255	Software SURFPAK-SP	Nezbytné příslušenství
178-270	Snímač 0,75mN, 60° R2µm	Volitelné příslušenství*
178-280	Snímač 4mN, 90° R5µm	Volitelné příslušenství*

* Vyberte alespoň jednu z těchto možností

Snímací systémy pro SMS

QVP

Mitutoyo kamerový snímací systém pro SMS

Kamerová sonda Quick Vision udělá z Vašeho SMS kamerový měřicí systém. Umístěním kamerové sondy do výměníku ji můžete používat společně s ostatními sondami. Její využití najdete především u velmi malých otvorů a pružných dílů, tedy tam, kde nelze použít tradiční sondy.

Hlavní vlastnosti:

- Rychlé optické měření – perfektní volba pro malé díly a měkké materiály.
- Ideální v kombinaci s dotykovým způsobem měření.
- Připraveno pro automatickou výměnu snímacích hlav měření.
- Čtyři objektivy nabízejí různé optické zvětšení.
- Od 0,375X až do 3,75X.
- Bílé LED prstencové osvětlení.
- Bílé LED koaxiální osvětlení.



QVP (Quick Vision Probe - Kamerová snímací sonda)



ML objektivy



Kalibrační etalon



Kalibrační destička pixelu

Obj. č.	Funkce		
	Obj. č.	Model	Poznámka
Système de palpage Quick Vision	359-051-D	Kamerová sonda vč. ML 3X objektivu	
	375-036-2	ML 1X objektiv	Vol. příslušenství
	375-034-1	ML 5X objektiv	Vol. příslušenství
	375-039	ML 10X objektiv	Vol. příslušenství
	02AQC310	Kalibrační etalon	Nutné příslušenství

Snímací systémy pro SMS

MPP-310Q

Extrémně přesné dotykové skenování s malou měřicí silou



MPP-310Q

Tato extrémně přesná dotyková skenovací sonda obsahuje vestavěné XYZ pravitka pro dosažení nejvyšší přesnosti.

Kompaktní velikost této sondy je ideální pro nízkou měřicí sílu a vysokorychlostní skenování. Sběr dat lze provést skenováním extrémně vysokou přesností měřených bodů a středovým vyrovnáním.

Speciálně vyvinuté pro naše SMS s vysokou přesností.

- Vysoké rozlišení: 0,01 μm
- Rozsah měření: ± 1 mm
- Extrémně malá měřicí síla: 0,03 N
- Délka doteku až 200 mm
- Vzduchová ložiska pro hladké a plynulé měření
- Aretování os pro skenování na šikmých a klenutých plochách



Skenovací sonda MPP-001 (s dotekem M3).



Dotyková sonda MTP-001 (s dotekem M2).

Mitutoyo dotykové sondy pro MACH-Ko-ga-me Generace C

MPP-001 a MTP-001 jsou systémy dotykových sond určené pro MACH Ko-ga-me generace C. Skenovací sonda MPP-001 a dotyková sonda MTP-001 využívají digitální obousměrnou komunikaci pro vyšší redukci šumu než konvenční analogové sondy, což je zvláště výhodné při použití v dílenských podmínkách s MACH Ko-ga-me.



MACH Ko-ga-me se skenovací sondou MPP-001.



Dotyková sonda MTP-001.



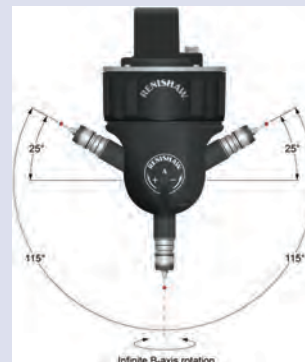
Skenovací sonda MPP-001.

Snímací systémy pro SMS

PH20

Rychlé dotykové měření v každém úhlu dotyku

- Dotyková hlava pro lepší opakovatelnost.
- Funkce na bázi kalibrace pro lepší přesnost.
- Změna doteku s moduly TP20.
- Povolení následného měření v kterémkoliv úhlu.
- Plná podpora v MCOSMOSu.



Revo

5-osá technologie měření

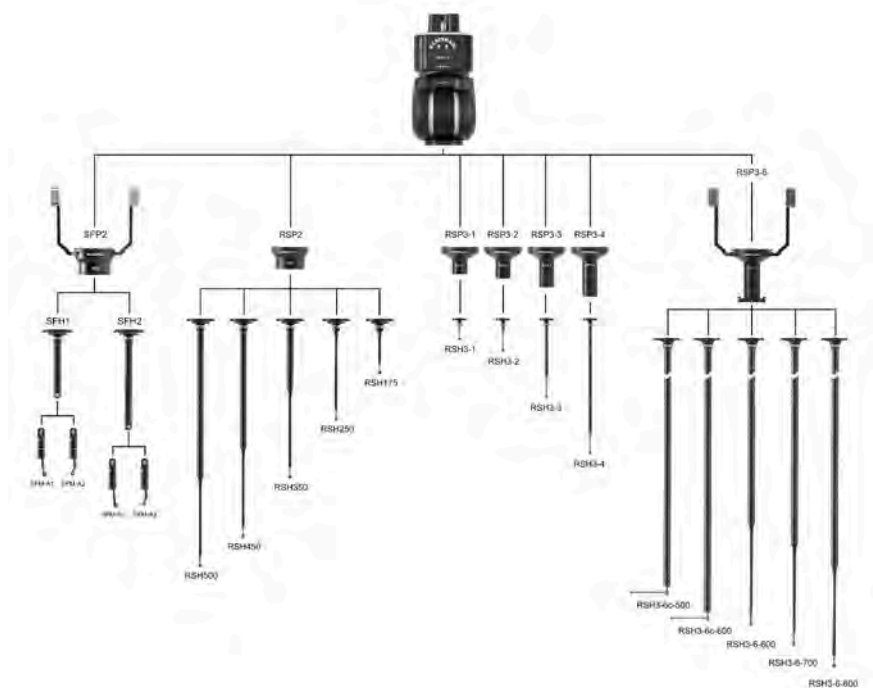
- Rychlé skenování v libovolném úhlu.
- Dynamická 2-osá hlava poskytující větší pohyblivost doteků.
- Vysoká přesnost a opakovatelnost.
- Skenování se současným pohybem v 5-osách umožňujícím bezkonkurenční flexibilitu měření.
- 'Dotyková hlava' nabírající rychleji body měření s vyšší přesností a opakovatelností.
- 5-osý pohyb snižující čas strávený indexováním hlavy.



Revo



Více informací viz prospekt MĚŘICÍ HLAVY PRO SMS.



Naskenujte QR kód pomocí Vašeho mobilního zařízení a podívejte se na videa s našimi výrobky na YouTube

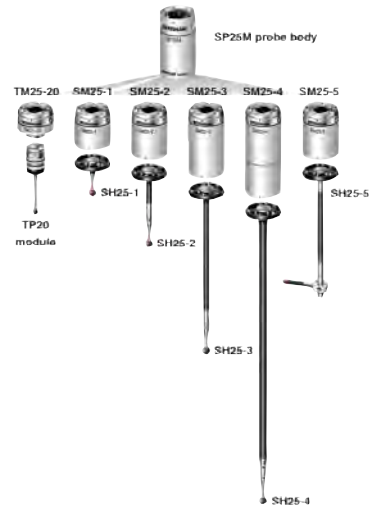
Snímací systémy pro SMS

Dotykové skenovací systémy

Skenovací sondy umožňují získat každou sekundu několik stovek povrchových bodů, což umožňuje měření tvaru - jeho velikosti a pozice. Skenovací sondy mohou být také použity pro získání jednotlivých bodů podobným způsobem, jako sondy určené pro dotykové měření. K dispozici je řada řešení vhodných pro všechny velikosti a konfigurace SMS.



SP80
znamená skenování dlouhým dotekem, které využívá digitální pravítko a technologie čtecí hlavičky. Poskytuje vyjimečný skenovací výkon, dokonce i s dlouhými doteky.



SP25M
S průměrem pouhých 25 mm je SP25M malá, lehká a ideální pro montáž na otáčivé hlavy. Je také dostatečně kompaktní, aby vyhovovala malým SMS.



SP600M
Analogové skenování sondou SP600 od společnosti Renishaw nabízí vysoce výkonnou kontrolu, digitalizaci a schopnost skenování profilů pro širokou řadu SMS.

Dotykové snímací systémy



TP7M
Vysoká přesnost



TP200
Kompaktní provedení a vysoká přesnost (provedení s výměnnými doteky)



TP20
Kompaktní provedení

Snímací hlavy s integrovaným snímacím systémem



MH20i
Manuální hlava

Snímací hlavy



PH10M
Motorická indexovatelná hlava



MIH
Manuální indexovatelná hlava



PH1
Jednoduchá manuální hlava



Prospekt Doteky pro SMS je k dostání na vyžádání.

Snímací systémy pro SMS

Výměnné systémy



MCR20 rack pro použití se sondou TP20



SCR20 rack pro použití se sondou TP200



TCR20 rack pro použití s hlavou PH20



SCR600 rack pro použití s hlavou SP600



FCR25 rack pro použití se sondou SP25

Stavebnicové výměnné systémy



MRS2 systém s volitelným výměníkem ACR3-4 a FCR výměníkem modulů.



MRS2 jednotlivý systém a s přidáním přední a zadní kolejnice.

Moduly (výměníky) pro stavebnicové výměnné systémy



ACR3-4 pasivní 4 portový výměník



FCR25 pro SP25M



SCP600 pro SP600

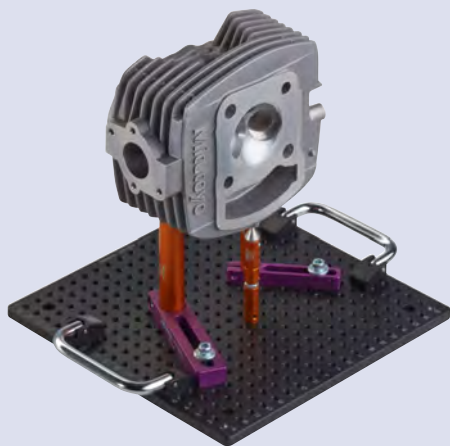


RCP2 pro REVO



RCP TC2 pro REVO

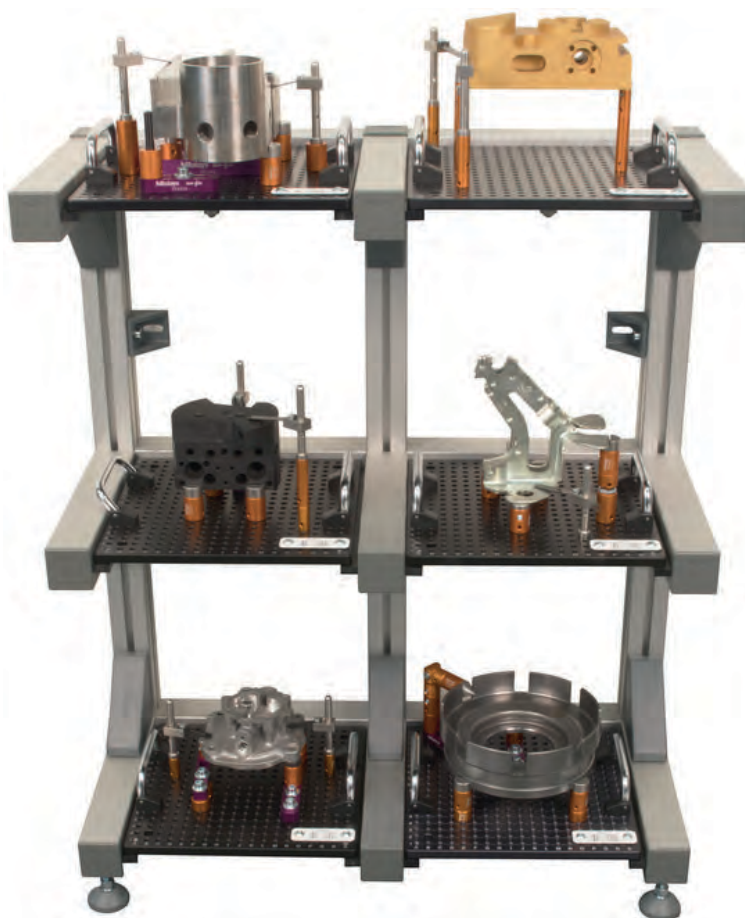
Upínací přípravky pro SMS



Sady eco-fix jsou dostupné v mnoha konfiguracích.



Základna a rukojeti paletového upínacího přípravku

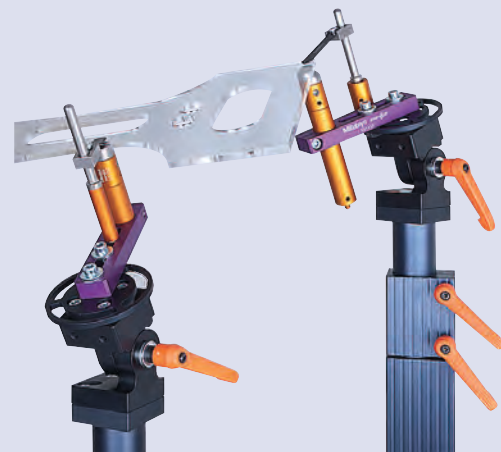
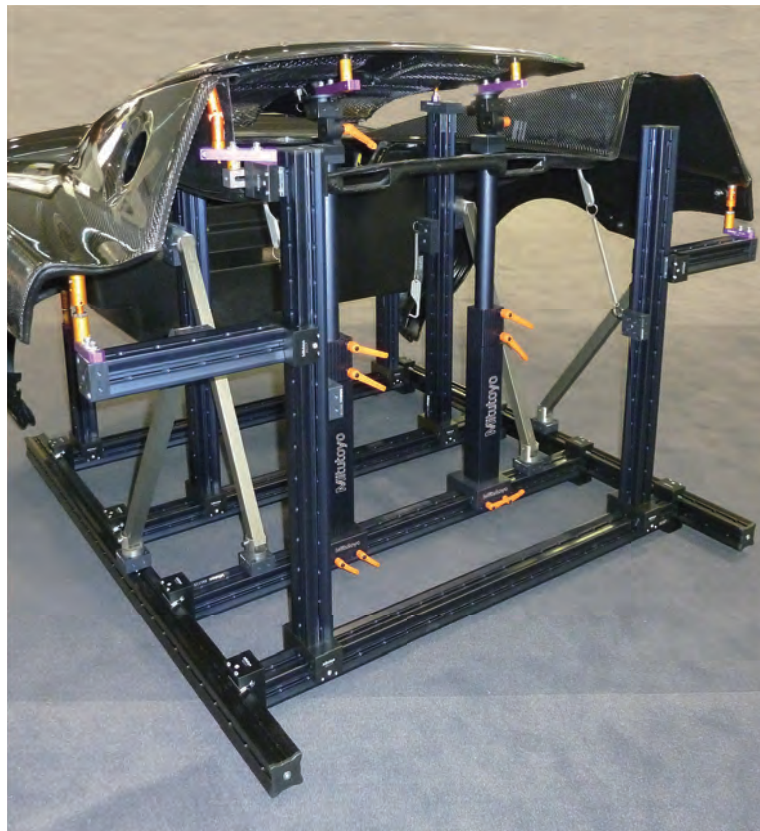


Eco-fix odkládací stojan s upínacími přípravky a díly pro měření

Upínací přípravky pro SMS

VARI-FIX

- flexibilní RST profily
- plně výškově nastavitelné
- rotační části umožňují polohování o 360°
- kombinovatelné se všemi eco-fix částmi



Kabinky pro SMS

Chraňte své investice před znečištěním, zvýšte spolehlivost měření a snižte náklady na údržbu. Mitutoyo kontrolní kabinky jsou navrženy tak, aby Vám pomohly chránit souř. měř. stroje a přístroje v znečištěném prostředí.

Vlastnosti a výhody:

- Standardní větráky vytváří přetlak uvnitř kabinky, čímž dochází k vyloučení znečištěného vzduchu. Zvýšení spolehlivosti měření a snížení nákladů na údržbu SMS.
- Jako volitelné příslušenství je pro řízení teploty v čistém prostředí dostupná klimatizace.
- Obestavěný prostor poskytuje výrazně lepší pracovní podmínky pro složité kontrolní operace.
- Dvojitě dveře skládané zpět umožňují snadný přístup pro zatěžující součásti.
- Stavebnicový design s odnímatelnými panely umožňuje snadné poskládání kolem již existujících strojů. Jednoduše přemístitelné (v případě potřeby) a pomáhající při ročním servisu SMS.
- Kabinky jsou robustní konstrukce, aby splnily požadavky rušné dílenské výroby.
- Průhledné, polykarbonát, jednoduše čistitelné panely zabezpečující průchod dostatek světla pro normální používání. Odolné, pevné a trvanlivé.
- Čistý a funkční design zlepšuje vzhled Vašich SMS.

Technické parametry:

- Konstrukce rámu vyrobena z extrudovaného hliníku.
- Dolní panely vyrobeny z PVC - dostupné v různých barvách.
- Horní panely z průhledného polykarbonátu.



Ručně ovládané 2D kamerové měřicí systémy
Quick Image
Strana 593



Ručně ovládané kamerové měřicí systémy Quick Scope
Strana 595



3D CNC kamerové měřicí systémy Quick Vision
Strana 597



3D CNC Více-senzorové kamerové měřicí systémy
Quick Vision
Strana 602



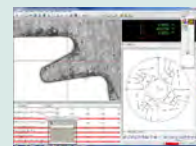
Kamerový systém MiSCAN
Strana 605



3D CNC kamerové měřicí systémy pro mikro-geometrie
Strana 606



Software pro systémy Quick Vision
Strana 608



Příslušenství pro kamerové měřicí systémy
Strana 610



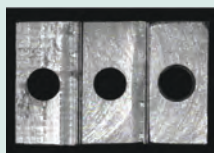
Quick Image

Technické parametry

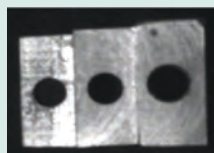
Měřicí režim	Režim s vysokým rozlišením a normální režim
Pracovní vzdálenost optického systému	90 mm
Hloubka ostrosti optického systému	Režim s vysokým rozlišením: ±0,6 mm (modely QI-A, QI-B a QI-C) Normální režim: ±11 mm (modely QI-A a QI-C) ±1,8 mm (modely QI-B)
Přesnost ⁽¹⁾	$E_{1(x,y)} = \pm(3,5+0,02L) \mu\text{m}$ L = měřená délka (mm) ⁽¹⁾ Podle Mitutoyo kontrolní metody
Zvětšení optického systému	Modely QI-A a QI-C: 0,2X Modely QI-B: 0,5X
CCD kamera	3 Megapixelová barevná CCD kamera
Osvětlení	- Procházející LED - Koaxiální LED - 4-kvadrantové LED prstencové světlo

Volitelné příslušenství

Obj. č.	Popis
937179T.	Nožní spínač
12AAJ088.	Zesílený nožní spínač



Obrázek stupňové měřky pomocí dvojitého telecentrického objektivu ukazující vytvořený ortografický pohled.



Obrázek stejného předmětu pomocí standardního objektivu.



Více informací viz prospekt Quick Image.

Jedinečné v jednoduchém ovládní s měřením jedním kliknutím.

Tyto bezkontaktní 2D kamerové měřicí systémy Vám přinášejí nový koncept 2D kamerových měřicích systémů, které představují účinné, cenově výhodné měření v kontrolních místnostech a laboratořích.

Určené pro aplikace vyžadující nezkrácené snímání obrazu se schopností přesného měření.

- Velký rozsah hloubky ostrosti a zorného pole.
- Dvojitý telecentrický optický systém.
- 3 Mega-pixelová barevná kamera.
- 4-kvadrantové prstencové LED světlo.
- Motorické provedení poskytuje nejvyšší možnou účinnost měření.



QI-A 4020D



QI-C 2017D

Modely QI-A, Zvětšení 0,2x, Manuální stůl

Model	QI-A1010D	QI-A2010D	QI-A2017D	QI-A3017D	QI-A4020D
Obj. č.	361-850A	361-851A	361-852A	361-853A	361-854A
Rozsah měření v ose X a Y [mm]	100 x 100	200 x 100	200 x 170	300 x 170	400 x 200
Rozsah měření v ose Z [mm]	100	100	100	100	100
Rozměr skla stolu [mm]	170 x 170	242 x 140	260 x 230	360 x 230	440 x 232
Max. zatížení stolu kg	10	10	20	20	15
Hmotnost kg	65	69	150	158	164

Modely QI-B, Zvětšení 0,5x, Manuální stůl

Model	QI-B1010D	QI-B2010D	QI-B2017D	QI-B3017D	QI-B4020D
Obj. č.	361-855A	361-856A	361-857A	361-858A	361-859A
Rozsah měření v ose X a Y [mm]	100 x 100	200 x 100	200 x 170	300 x 170	400 x 200
Rozsah měření v ose Z [mm]	100	100	100	100	100
Rozměr skla stolu [mm]	170 x 170	242 x 140	260 x 230	360 x 230	440 x 232
Max. zatížení stolu kg	10	10	20	20	15
Hmotnost kg	65	69	150	158	164

Modely QI-C, Zvětšení 0,2x, Motorický stůl

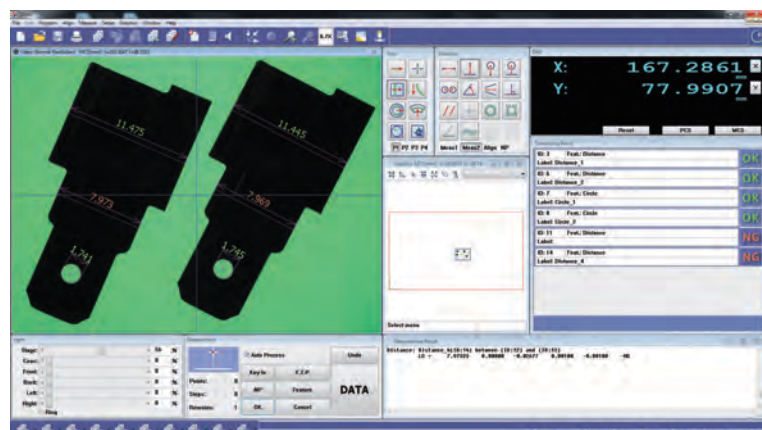
Model	QI-C2010D	QI-C2017D	QI-C3017D
Obj. č.	361-860A	361-861A	361-862A
Rozsah měření v ose X a Y [mm]	200 x 100	200 x 170	300 x 170
Rozsah měření v ose Z [mm]	100	100	100
Rozměr skla stolu [mm]	242 x 140	260 x 230	360 x 230
Max. zatížení stolu kg	10	20	20
Hmotnost kg	72	153	161

Software pro systémy Quick Image

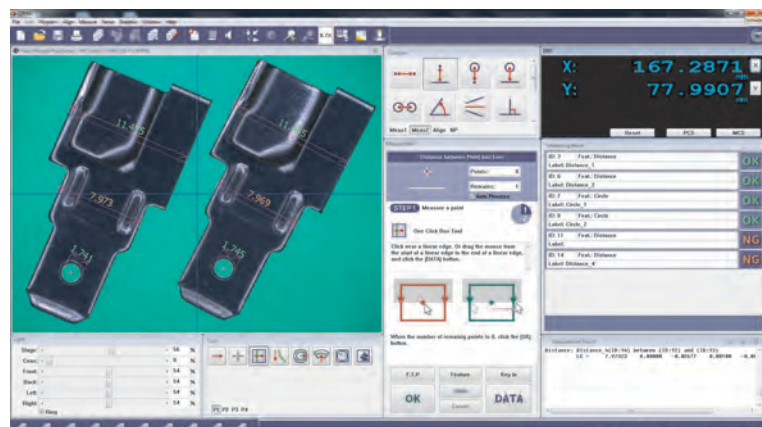
QIPAK

- Měření jedním kliknutím s okamžitým vyhodnocením Dobrý/Zmetek.
- Nástroje detekce hrany jedním kliknutím myši - velmi jednoduché použití.
- Šablonové nástroje pro analýzu porovnáváním.
- Optické snímání obrazu.
- Funkce navigace stolu u CNC přístrojů přispívá k zlepšení měřících cyklů.
- Skládání (stitching) obrazu zahrnující široké pole obrazu.

Obj. č.	Model
QIPAK	Software pro systémy Quick Image



Příklad uspořádání obrazovky QIPAKu v režimu PRO



Příklad uspořádání obrazovky QIPAKu v režimu EASY

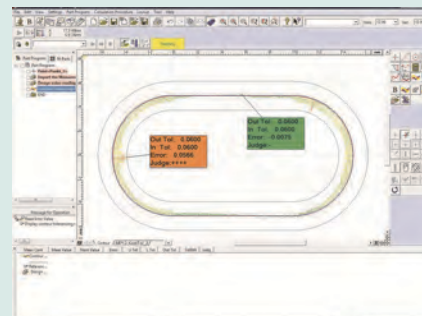
Technické parametry

QIPAK
Další software (vol. příslušenství)

MEASURLINK
(viz strana Measurlink)

QS CAD-IMPORT/EXPORT

FORMTRACEPAK-AP (1)



(1) FORMTRACEPAK-AP

Jednoduchá a snadno obsluhovatelná 2D analýza profilu.

Vydání grafických protokolů (geometrie nebo skenování).

Umožňuje měřit porovnáváním.

Více informací viz FORMTRACEPAK-AP.

Série ručně ovládaných Quick Scope QS-L

Technické parametry

<p>Presnost⁽¹⁾</p>	<p>$E_{1(x,y)} = (2,2 + 0,02L) \mu\text{m}$ $E_{1(z)} = (4,5 + 0,006L) \mu\text{m}$ L = délka měření [mm] (1) Podle Mitutoyo kontrolní metody</p>
<p>Osvětlení</p>	<p>- Procházející - Bílé LED světlo - Koaxiální - Bílé LED světlo - Prstencové světlo - 4-kvadrantové bílé LED světlo</p>

Volitelné příslušenství

Obj. č.	Popis
937179T	Nožní spínač pro SPC
12AAJ088	Nožní spínač
02AVA410	Z-Objektiv 1X
02AVA450	Z-Objektiv 2X

Více informací o kalibrační destičce najdete na stránce Optické příslušenství pro Quick Scope / Quick Vision.



1X, 1,5X a 2X vyměnitelné objektivy



Prospekt Quick Scope je k dostání na vyžádání.

Tyto ruční kamerové měřicí systémy se vyznačují výborným systémem pozorování povrchu použitelným pro široký rozsah různých druhů obrobků.

Přístroje Quick Scope nabízí následující výhody:

- Rozlišení 0,1 μm a rozsah měření v ose Z 150 mm.
- Motorický zoom umožňující snadné a rychlé změny zvětšování (pouze u modelů QS-L Zoom).
- Jemné podsvícení umožňuje možnost změny osvětlení tak, aby odpovídalo požadavkům obrobku.
- Rychloposuvový systém stolu umožňuje okamžité přepínání mezi hrubým a jemným posuvem.
- Funkce rychlé navigace umožňuje uživateli rychlejší opakování a provádění měření.
- Motorická osa Z umožňuje rychlé a přesné auto-zaostřování.



Modely QS-L Z/AFC

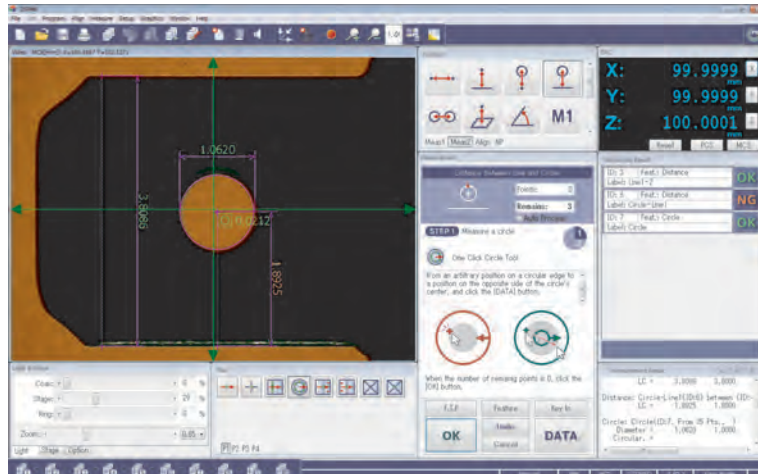
Model	QS-L2010Z/AFC	QS-L3017Z/AFC	QS-L4020Z/AFC
Obj. č.	359-713-10	359-714-10	359-715-10
Typ senzoru	Barevná CMOS 3 Megapixely	Barevná CMOS 3 Megapixely	Barevná CMOS 3 Megapixely
AF (motorická osa Z)	Ano	Ano	Ano
Systém změny zvětšení	Provedení Zoom	Provedení Zoom	Provedení Zoom
Rozsah měření v ose X a Y [mm]	200 x 100	300 x 170	400 x 200
Rozsah měření v ose Z [mm]	150	150	150
Zvětšení (optický systém)	0,75X -> 5,25X s 1,5X objektivem	0,75X -> 5,25X s 1,5X objektivem	0,75X -> 5,25X s objektivem 1,5X
Měření osou Z	Motorické s AF	Motorické s AF	Motorické s AF
Max. zatížení stolu kg	10	20	15

Software pro systémy Quick Scope

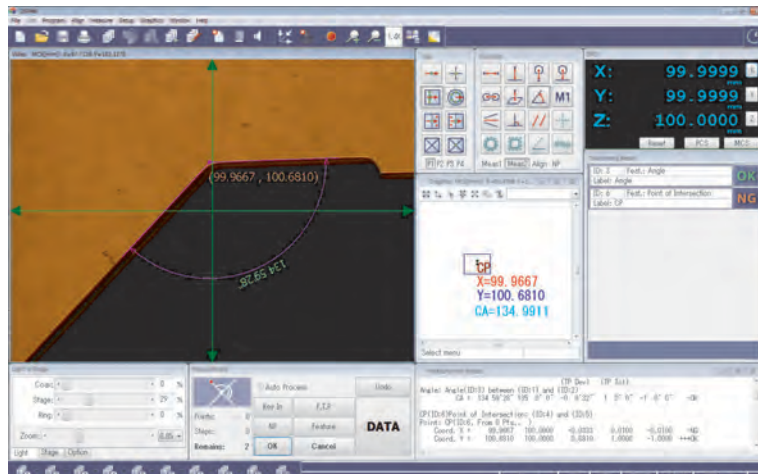
QSPAK

- Jednoduché použití, nástroje detekce hrany jedním kliknutím myši.
- Šablonové nástroje pro analýzu porovnáváním.
- Optické snímání obrazu.
- Funkce navigace stolu u CNC přístrojů přispívá k zlepšení měřicích cyklů.

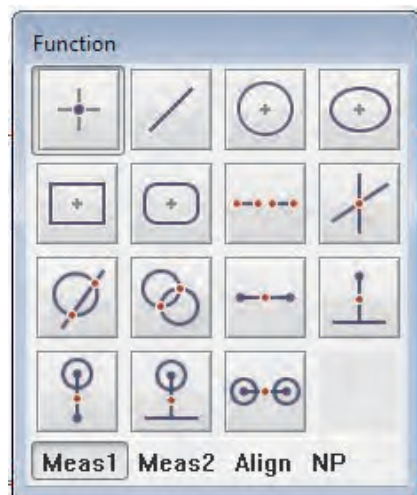
Obj. č.	Model
QSPAK	Software pro systémy Quick Scope



QSPAK: Jednotlivý mód



QSPAK: Pro mód



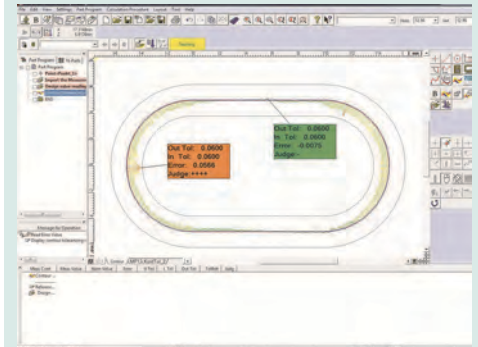
Příkazy měření



Technické parametry

QIPAK
Další software (vol. příslušenství)

MEASURLINK
(viz strana Measurlink)
QS CAD-IMPORT/EXPORT
FORMTRACEPAK-AP⁽¹⁾



⁽¹⁾ FORMTRACEPAK-AP

Jednoduchá a snadno obsluhovatelá 2D analýza profilu.

Vydání grafických protokolů (geometrie nebo skenování).

Umožňuje měřit porovnáváním.

Více informací viz FORMTRACEPAK-AP.

Quick Vision ACTIVE

Technické parametry

Rozlišení	0,1 [µm]
Osvětlení	(Bílá LED) <ul style="list-style-type: none"> • Procházející • Koaxiální • 4-kvadrantové prstencové světlo
Zvětšení výměnným systémem	Zoom optického systému s 8 pozicemi Standardně 1,5X zvětšení
Typ sensoru	CMOS barevná kamera s vysokým rozlišením
Další objektivy	1X a 2X zvětšení

Volitelné příslušenství

Obj. č.	Popis
02AXA995	Machine base QV ACTIVE 202, Machine base QV ACTIVE 202
02AXA996	Machine base QV ACTIVE 404, Machine base QV ACTIVE 404
02AVA410	Z-Objektiv 1X
02AVA450	Z-Objektiv 2X



QV ACTIVE s volitelným upínacím systémem opti-fix



1X; 1,5X a 2X výměnné objektivy

Tyto CNC kamerové měřicí systémy kombinují flexibilitu vysoké kvality zoomu objektivu s rychlostí digitální barevné kamery a nabízí následující výhody:

- Programovatelné LED stolní a koaxiální osvětlení.
- Programovatelné 4-kvadrantové LED prstencové osvětlení.
- Vysoko-rychlostní CMOS barevnou kameru s vysokým rozlišením.
- Vysoce kvalitní 7-stupňový optický zoom s výměnitelnými objektivy.
- Kompaktní provedení (design).
- Výkonný, uživatelsky přívětivý software QVPAK.
- Dotykovou sondu jako vol. příslušenství: Série 364 nebo retrofit.

Obj. č.	Rozsah měření (osa-X, -Y, -Z) s optickou hlavou	Model	Max. zatížení stolu [kg]
363-109-20	250 x 200 x 150 mm	QV-L20Z1L-D	10
363-110-20	400 x 400 x 200 mm	QV-L404Z1L-D	20



Quick Vision ACTIVE 202



Quick Vision ACTIVE 404

Quick Vision APEX / HYPER

Na podlaze stojící CNC kamerové měřicí systémy, které nabízí následující výhody:

- Programovatelné LED stolní a koaxiální osvětlení.
- Programovatelné 4-kvadrantové LED prstencové osvětlení.
- Funkce Pattern Focus.
- Přesnost specifikovanou podle normy ISO 10360-7 (na vyžádání).
- Teplotní kompenzace je standardem.
- Opce dotykové sondy: Série 364 nebo retrofit.

Volitelná PFF funkce (Point From Focus)

- Funkce PFF zvyšuje funkčnost standardních QV modelů s 3D topografií měření.
- Není nutné přidávat senzor.
- Velký skenovací rozsah v ose Z od 2,7 mm do 40,6 mm v závislosti na použitém objektivu a v širokém rozsahu módu.

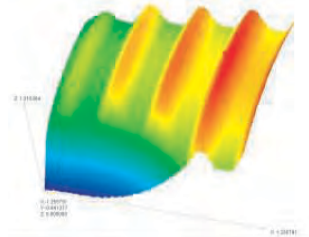


Volitelná dotyková sonda (TP)

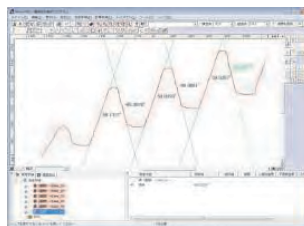
Quick Vision Apex 302 PRO



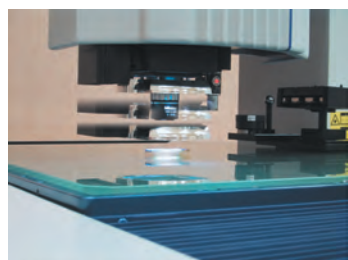
Obrobek měřený funkcí PFF



3D analýza PFF měření



2D analýza PFF měření



PRL = Programovatelné prstencové světlo

Jemné ovládání sklonu a směru zajišťuje optimální osvětlení pro měření. Sklon lze libovolně nastavit v rozmezí od 30° do 80°. Tento typ osvětlení je účinný pro zvýšení hran šikmých ploch nebo velmi malých skoků. Osvětlení je možné ovládat nezávisle v každém směru, dopředu a dozadu, vpravo a vlevo. Měření se zvýšením hran je možné tvarováním stínu pomocí osvětlení pouze z jednoho směru.

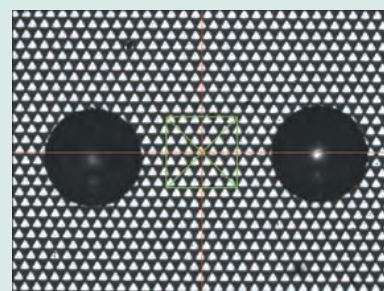
Technické parametry

Osvětlení	Bílý LED: - Procházející - Koaxiální - 4-kvadrantové PRL
Zvětšení výměnným systémem	Programovatelný motorický karusel (PPT) 1X ; 2X ; 6X
Provedení snímače	Modely QV PRO: Vysoce citlivá CCD B&W kamera Modely QV PRO3: Vysoce citlivá CCD barevná kamera
Továrni možnosti	Pro QV APEX a QV HYPER: -TAF Automatické zaostřování pojezdem (TAF) Pro QV APEX - Modely PRO 3 Barevná CCD kamera Viz strana Příslušenství pro Quick Vision
Další objektivy	Více informací najdete na stránce Optické příslušenství pro Quick Scope / Quick Vision.

Volitelné příslušenství

Obj. č.	Popis
Kalibrační destičky	
02ATN695.	Kalibrační destička s držákem
Stojany pod přístroje	
02ATN332.	Stojan pod přístroj QV-302
02ATN333.	Stojan pod přístroj QV-404
02ATN334.	Stojan pod přístroj QV-606

Více informací o kalibrační destičce najdete na stránce Optické příslušenství pro Quick Scope / Quick Vision.



Nástroj Auto Zaostřené : typ Pattern Focus (nástroj pro zaostření problematických povrchů jako jsou zrcadla, leštěné povrchy, čirá skla).



Více informací viz prospekt Quick Vision.



Prospekt Quick Vision je k dostání na vyžádání.



Naskenujte QR kód pomocí Vašeho mobilního zařízení a podívejte se na videa s našimi výrobky na YouTube

Quick Vision APEX / HYPER

Quick Vision APEX / HYPER

Standardní modely řady QV se velikostně pohybují v rozsahu od kompaktních až po velké. Nabízíme modely se snímáním automatickým zaostřováním, které se vyznačují rychlým zaostřením na předmět a výrazně tak zlepšují propustnost. Existují univerzální modely s bílým LED světlem a vylepšené modely detekce hran s RGB barevnými LED diodami.

Modely Quick Vision Hyper

Quick Vision Hyper jsou vysoce přesné modely, které jsou vybaveny pravítky s vysokým rozlišením / vysokou přesností.

Tyto modely jsou standardně vybaveny funkcí automatické teplotní kompenzace, která využívá teplotní čidlo na hlavní jednotce měřicího přístroje a teplotní čidlo pro obrobek.



Quick Vision Apex 404 PRO

Quick Vision 302

Obj. č.	Rozsah měření (osa-X, -Y, -Z) s optickou hlavou	Rozlišení [μm]	Model	Max. zatížení stolu [kg]
363-170-20S	300 x 200 x 200 mm	0,1	QV-X302P1L-D	20
363-173-20S	300 x 200 x 200 mm	0,02	QV-H302P1L-D	15
363-174-20S	300 x 200 x 200 mm	0,1	QV-X302T1L-D	20
363-177-20S	300 x 200 x 200 mm	0,02	QV-X302T1L-D	15
363-178-20	300 x 200 x 200 mm	0,1	QV-X302P1C-D	20
363-179-20	300 x 200 x 200 mm	0,03	QV-H302P1C-D	15

Quick Vision 404

Obj. č.	Rozsah měření (osa-X, -Y, -Z) s optickou hlavou	Rozlišení [μm]	Model	Max. zatížení stolu [kg]
363-180-20S	400 x 400 x 250 mm	0,1	QV-X404P1L-D	40
363-183-20S	400 x 400 x 250 mm	0,02	QV-H404P1L-D	30
363-184-20S	400 x 400 x 250 mm	0,1	QV-X404T1L-D	40
363-187-20S	400 x 400 x 250 mm	0,02	QV-X404T1L-D	30
363-188-20	400 x 400 x 250 mm	0,1	QV-X404P1C-D	40
363-189-20	400 x 400 x 250 mm	0,02	QV-H404P1C-D	30

Quick Vision 606

Obj. č.	Rozsah měření (osa-X, -Y, -Z) s optickou hlavou	Rozlišení [μm]	Model	Max. zatížení stolu [kg]
363-190-20S	600 x 650 x 250 mm	0,1	QV-X606P1L-D	50
363-193-20S	600 x 650 x 250 mm	0,02	QV-H606P1L-D	40
363-194-20S	600 x 650 x 250 mm	0,1	QV-X606T1L-D	50
363-197-20S	600 x 650 x 250 mm	0,02	QV-X606T1L-D	40
363-198-20	600 x 650 x 250 mm	0,1	QV-X606P1C-D	50
363-199-20	600 x 650 x 250 mm	0,02	QV-H606P1C-D	40

Série Quick Vision STREAM PLUS

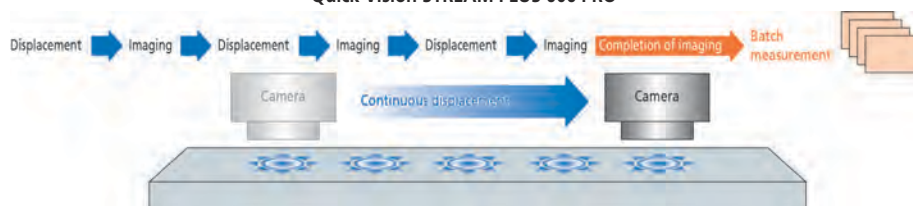
Tyto CNC kamerové měřicí systémy umožňují provádět měření rychlostí blesku.

Přístroje Quick Vision STREAM PLUS nabízí následující výhody:

- Non-stop měření ve výrobním prostředí při high-tech možnostech osvětlení.
- Kombinování kvadribarevného a stroboskopického osvětlení, zachycující a zpracovávající všechny obrobky a vše, co je potřeba provádět pro přesné a rychlé měření.



Quick Vision STREAM PLUS 606 PRO



Režim STREAM

- Režim měření non-stop optickým systémem měření se nazývá režimem STREAM.

Provedení	Quick Vision STREAM PLUS 302	Quick Vision STREAM PLUS TAF 302	Quick Vision STREAM PLUS 404	Quick Vision STREAM PLUS TAF 404	Quick Vision STREAM PLUS 606	Quick Vision STREAM PLUS TAF 606
Obj. č.	363-172-20	363-176-20	363-182-20	363-186-20	363-192-20	363-196-20
Rozsah měření (osa-X, -Y, -Z) s optickou hlavou	300 x 200 x 200 mm	300 x 200 x 200 mm	400 x 400 x 250 mm	400 x 400 x 250 mm	600 x 650 x 250 mm	600 x 650 x 250 mm
Max. rychlost měření	40 mm/s	40 mm/s	40 mm/s	40 mm/s	40 mm/s	40 mm/s

Ostatní vlastnosti jsou identické se sérií QV-APEX.

Technické parametry

Rozlišení	0,1 [µm]
CCD kamera	Vysoce citlivá B&W, progresivní skenovací CCD
Osvětlení	Vysoce intenzivní LED (stroboskopické a průběžné osvětlení, přepínatelné): - Procházející (Modré) - Koaxiální (RGB & W) - 4-kvadrantové PRL (RGB & W) (PRL : více viz strany QV-ELF) Funkce pattern focus (Pattern focus : více viz strany QV-ACCEL)

Doplňující technické parametry

Tovární možnosti	- Automatické zaostřování pojezdem (TAF) (Viz příslušenství pro Quick Vision)
Další objektivy	Více informací najdete na stránce Optické příslušenství pro Quick Scope / Quick Vision.

Volitelné příslušenství

Obj. č.	Popis
Kalibrační destičky	
02ATN695.	Kalibrační destička s držákem
Stojany pod přístroje	
02ATN332.	Stojan pod přístroj QV-302
02ATN333.	Stojan pod přístroj QV-404
02ATN334.	Stojan pod přístroj QV-606

Více informací o kalibrační destičce najdete na stránce Optické příslušenství pro Quick Scope / Quick Vision.



Non-stop optické měření



Více informací viz prospekt Quick Vision.



Naskenujte QR kód pomocí Vašeho mobilního zařízení a podívejte se na videa s našimi výrobky na YouTube

Quick Vision ULTRA

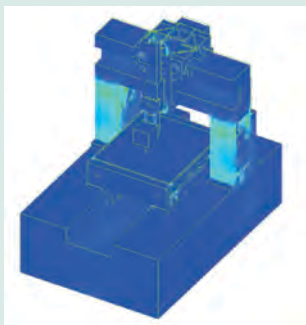
Doplňující technické parametry

Tovární možnosti

- Automatické
zaostřování pojezdem
(TAF)
Více viz strana
Příslušenství pro Quick
Vision

Další objektivy

Více informací najdete na
stránce Optické
příslušenství pro Quick
Scope / Quick Vision.



Základní návrh byl proveden pomocí analýzy metody konečných prvků (FEM - Finite Element Method), kdy umístění vyztužujících žebér a nosníků pro Ultra Quick Vision určuje optimální tuhost konstrukce.



Velmi přesná skleněná pravítka vyráběná v místnostech 11 m pod zemí.



Velmi vysoce přesná krystalická skleněná pravítka s téměř nulovou teplotní roztažností. Přístroje Ultra Quick Vision jsou vybaveny krystalickými skleněnými pravítky majícími rozlišení 0,01 μm a koeficient lineární roztažnosti $0,08 \times 10^{-6} \text{K}^{-1}$. Tato virtuálně nulová teplotní roztažnost znamená, že Ultra Quick Vision může minimalizovat výkyvy přesnosti z důvodu teplotních změn.



Prospekt Quick Vision je k dostání na vyžádání.

Tyto CNC kamerové měřicí systémy se vyznačují extrémně vysokou přesností.

Přístroje Quick Vision ULTRA nabízí následující výhody:

- Maximální přímost osových posuvů díky použití systému lineárního vedení pomocí přesných vzduchových ložisek.
- Pravitka s vysokým rozlišením (0,01 μm), vyrobená za velmi přísných podmínek v místech 11 m pod zemí, jsou použita na všech osách.
- Pravitka jsou vyrobená ze skla, které se vyznačuje téměř nulovým koeficientem teplotní roztažnosti, takže se změnou teploty dochází k minimálním změnám přesnosti.
- Pro návrh základní struktury pro dosažení optimální tuhosti / hmotnosti v kombinaci s vynikajícím poměrem geometrické stability, pokud jde o axiální přímosti / kolmosti s měnící se teplotou, byla použita analýza metodou konečných prvků.
- Přesnost specifikovaná podle normy ISO 10360-7 (na vyžádání).
- S volitelnou funkcí PFF je možná 3D topografie měření.



Quick Vision ULTRA 404 PRO

Model	QV-U404P1N-D	QV-U404T1N-D
Obj. č.	363-518-20S	363-519-20S
Rozsah měření (osa-X, -Y, -Z) s optickou hlavou	400 x 400 x 200 mm	400 x 400 x 200 mm
Zvětšení výměnným systémem	Programovatelný motorický karusel (PPT) 1X ; 2X ; 6X	Programovatelný motorický karusel (PPT) 1X ; 2X ; 6X
Rozměry (Š x H x V) ⁽²⁾	1190 x 1735 x 1910	1190 x 1735 x 1910
CCD kamera	Vysoce citlivá CCD B&W	Vysoce citlivá CCD B&W
Max. rychlost posuvu (osa-X, -Y, -Z)	150 mm/s	150 mm/s
Osvětlení	Halogenové (Studené světlo vedené světelným vodičem) - Procházející - Koaxiální - 4-kvadrantové PRL (PRL: viz strana QV-APEX)	Halogenové (Studené světlo vedené studeným vodičem) - Procházející - Koaxiální - 4-kvadrantové PRL (PRL: viz strana QV-APEX)
Provedení	Quick Vision ULTRA 404 PRO	Quick Vision ULTRA 404 PRO
Max. zatížení stolu kg	40	40
Rozměr skla stolu [mm]	493 x 551	493 x 551

⁽¹⁾ Podle Mitutoyo kontrolní metody

⁽²⁾ Včetně stojanu přístroje

Série Quick Vision HYBRID Typ 1

CNC Kamerové měřicí systémy

Tyto CNC kamerové měřicí systémy jsou multisenzorové přístroje.

Přístroje Quick Vision HYBRID Typ 1 nabízí následující výhody:

- Umožňují optické měření s CCD kamerou a vysokorychlostním skenováním s použitím optické jednotky měření paralelní s bezkontaktním pohybovým senzorem
- Metoda bodového zaostřování minimalizuje rozdíly v měření odrazových povrchů a zajišťuje vysokou opakovatelnost měření.
- Metoda dvojitého tečkování (menší směrovost) je použita jako princip měření.



Quick Vision H1 APEX 404 PRO



Systém Quick Vision HYBRID - Typ 1

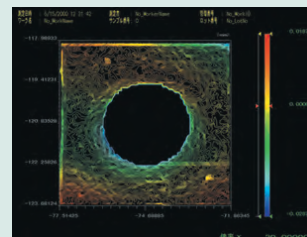
Laserový skenovací systém pro Quick Vision HYBRID přidává schopnost 3D profilování. Laserová hlava s rozlišením 0,01 μm neustále skenuje povrch obrobku a shromažďuje data souřadnic, umožňující vyhodnocení kontur povrchů, výšek výstupků, atd. Detekční metoda dvojitého tečkování je měření, které má zabránit ovlivnění barvami, odrazovými faktory, atd. povrchu.

Dostupné pro modely: Quick Vision APEX ; Quick Vision STREAM PLUS a Quick Vision HYPER.

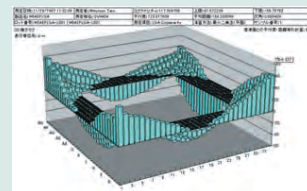
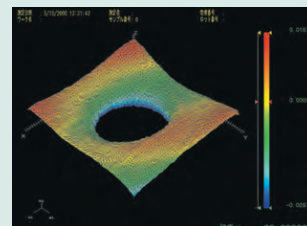
Technické parametry

Tovární možnosti

- Barevná CCD kamera
Modely QV PRO 3



Analýza zakřivených tvarů (MSHAPE-QV)
2D / 3D zobrazení vrstevnic
2D / 3D zobrazení nefiltrovaného profilu
Zobrazení vystínovaných grafů
Analýza zakřivených rovin
Analýza nefiltrovaných profilů, atd.



Zpracování dat (QV Graph)
3D zobrazení sloupcového grafu
3D grafické zobrazení povrchu
2D grafické zobrazení kontinuálních průřezů

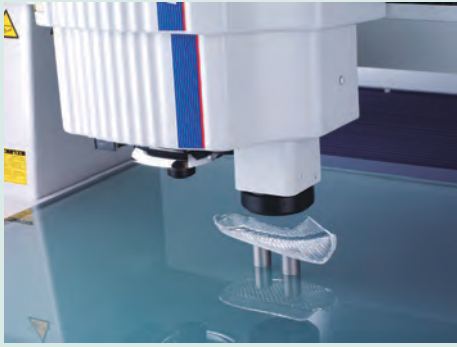


Prospekt Quick Vision je k dostání na vyžádání.

Série Quick Vision HYBRID Typ 4

CNC Kamerové měřicí systémy

- Quick Vision HYBRID Typ 4 je multisensorový přístroj, který umožňuje provádět topografii povrchu a měřit tloušťky průhledných (transparentních) předmětů.
- Rozsah měření scanovacího sensoru je 0-1200 μm .
- Účinné i pro velké úhly sklonu zrcadlových povrchů a difúzních povrchů. Maximální měřitelný úhel naklonění je: $\pm 80^\circ$ (difúzní povrch).
- Dosahuje vysokého rozlišení a vysoké přesnosti měření výšky pomocí vlnové délky konfokální metodou použitím axiální chromatické odchylky.
- Automatické ovládání intenzity světla poskytuje spolehlivé měření i při odrazivosti změn měřeného povrchu během měření.



Systém Hybrid Typ 4

Quick Vision Hybrid Typ 4 jsou přístroje, které umožňují optické měření s CCD kamerou a vysokorychlostním skenováním s bezkontaktním pohybovým senzorem.

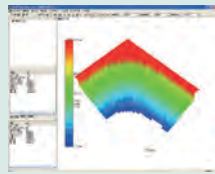
Hybrid Typ 4 CPS senzor je dostupný pro modely Quick Vision Apex/Hyper a Quick Vision Stream Plus.



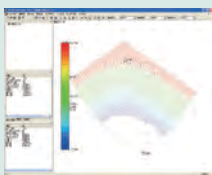
Měření skenováním s automatickým vozíčkem v ose Z.



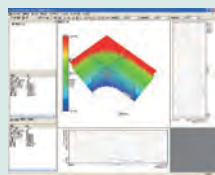
Analýza tvaru šikmých plastových výlisků.



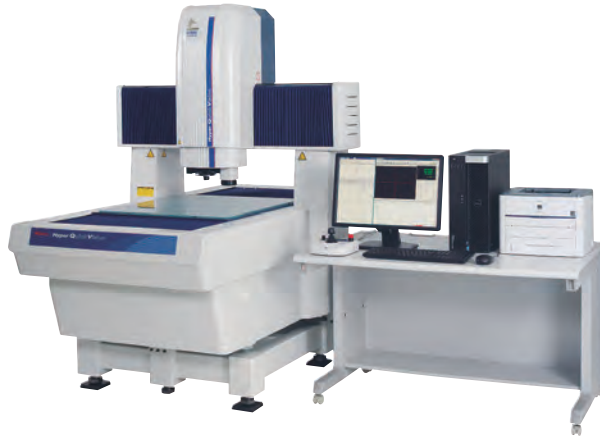
Zobrazení výraznými barvami.



Zobrazení tvaru.



Vytažení libovolné části.



Quick Vision H4 HYPER 606 PRO

1: QV APEX-základní

Přesnost při použití optického snímače: Stejná jako u standardního Quick Vision APEX
Přesnost $E_{1(z)}$ při použití bezkontaktního pohyblivého se snímače: (1,5+0,4L/100) $\mu\text{m}^{(1)}$

Obj. č.	Model	Rozsah měření (osa-X, -Y, -Z) s optickou hlavou	Rozsah měření - Bezkontaktní posuvový snímač (Typ 4)	Model
365-413-20S	QVH4A-X302P1L-D	300 x 200 x 200 mm	176 x 200 x 200 mm	Quick Vision H4 APEX 302
365-433-20S	QVH4A-X404P1L-D	400 x 400 x 250 mm	276 x 400 x 250 mm	Quick Vision H4 APEX 404
365-453-20S	QVH4A-X606P1L-D	600 x 650 x 250 mm	476 x 650 x 250 mm	Quick Vision H4 APEX 606

2: QV STREAM PLUS-základní

Přesnosti při použití optického snímače: Stejná jako standardního Quick Vision STREAM PLUS
Přesnost $E_{1(z)}$ při použití bezkontaktního pohyblivého se snímače: (1,5+0,4L/100) $\mu\text{m}^{(1)}$

Obj. č.	Model	Rozsah měření (osa-X, -Y, -Z) s optickou hlavou	Rozsah měření - Bezkontaktní posuvový snímač (Typ 4)	Model
365-415-20	QVH4A-X302P1S-D	300 x 200 x 200 mm	176 x 200 x 200 mm	Quick Vision H4 STREAM PLUS 302
365-435-20	QVH4A-X404P1S-D	400 x 400 x 250 mm	276 x 400 x 250 mm	Quick Vision H4 STREAM PLUS 404
365-455-20	QVH4A-X606P1S-D	600 x 650 x 250 mm	476 x 650 x 250 mm	Quick Vision H4 STREAM PLUS 606

3: QV HYPER-základní

Přesnost při použití optického snímače: Stejná jako u standardního Quick Vision HYPER
Přesnost $E_{1(z)}$ při použití bezkontaktního pohyblivého se snímače: (1,5+0,2L/100) $\mu\text{m}^{(1)}$

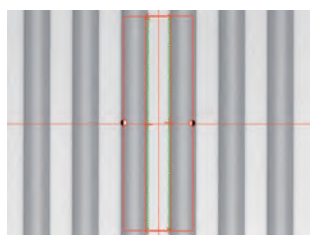
Obj. č.	Model	Rozsah měření (osa-X, -Y, -Z) s optickou hlavou	Rozsah měření - Bezkontaktní posuvový snímač (Typ 4)	Model
365-416-20S	QVH4A-H302P1L-D	300 x 200 x 200 mm	176 x 200 x 200 mm	Quick Vision H4 HYPER 302
365-436-20S	QVH4A-H404P1L-D	400 x 400 x 250 mm	276 x 400 x 250 mm	Quick Vision H4 HYPER 404
365-456-20S	QVH4A-H606P1L-D	600 x 650 x 250 mm	476 x 650 x 250 mm	Quick Vision H4 HYPER 606

Interferometr bílého světla pro Quick Vision

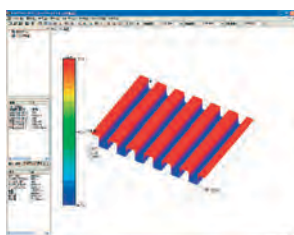
- Kombinace bezkontaktního měření s optickým systémem a interferometrem bílého světla (WLI).
- Snadné vyrovnávání a polohování s optickým snímačem.
- Plně funkční software QVPAK s optickým systémem.
- Vylepšená funkčnost s WLI-systémem pro topografické vyhodnocení vysokým rozlišením stejně jako analýzu drsnosti povrchu.



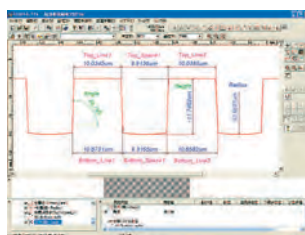
Quick Vision WLI 404 PRO



Video obrázek součásti



3D analýza změřené součásti



2D analýza změřené součásti

Specifikace při použití optického snímače jsou stejné jako u Quick Vision HYPER

Model	HYPER Quick Vision WLI 302	Hyper Quick Vision WLI 404	HYPER Quick Vision WLI 606
Obj. č.	363-713-20S	363-714-20S	363-715-20S
Model	QVW-H302P1L-D	QVW-H404P1L-D	QVW-H606P1L-D
Rozsah měření (osa-X, -Y, -Z) s optickou hlavou	300 x 200 x 190 mm	400 x 400 x 240 mm	600 x 650 x 220 mm
Model	Hyper Quick Vision WLI 302	Hyper Quick Vision WLI 404	Hyper Quick Vision WLI 606
Rozsah měření s WLI hlavou	215 x 200 x 190 mm	315 x 400 x 240 mm	515 x 650 x 220 mm
Tubus objektivu WLI hlavy	2X	2x	2X
Opakovatelnost WLI hlavy	$2\sigma \leq 0,08 \mu\text{m}$	$2\sigma \leq 0,08\mu\text{m}$	$2\sigma \leq 0,08\mu\text{m}$
Rozsah měření v ose Z WLI hlavy	170 μm	170 μm	170 μm
Max. zatížení stolu kg	15	25	35

Volitelné příslušenství

Obj. č.	Popis
02ALT630	Objektivy pro Quick Vision WLI, A-10X zvětšení
02ALT670	Objektivy pro Quick Vision WLI, A-25X zvětšení
02ALY400	Objektivy pro Quick Vision WLI, A-5X zvětšení

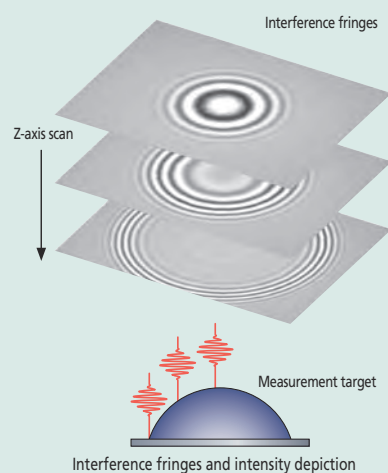
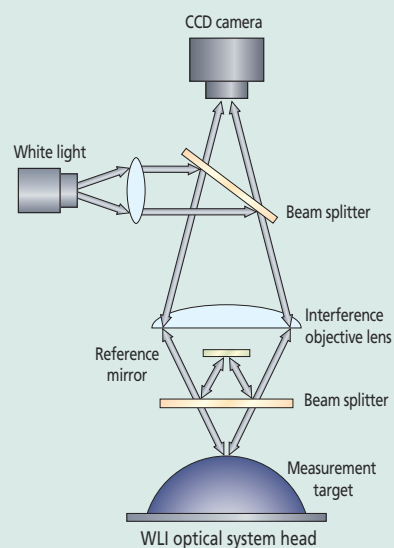


QV WLI Objektivy

Zvětšení 10X: Zorné pole 0,32 x 0,24 mm

Zvětšení 25X: Zorné pole 0,128 x 0,096 mm

Zvětšení 5X: Zorné pole 0,64 x 0,48 mm



Naskenujte QR kód pomocí Vašeho mobilního zařízení a podívejte se na videa s našimi výrobky na YouTube

Kamerový systém MiSCAN

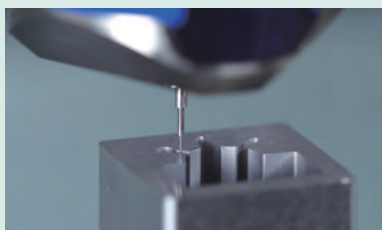
Série 364 - CNC Kamerové měřicí systémy

Kamerové měřicí systémy MiSCAN MVS-HYPER a MVS-APEX kombinují pokročilé zpracování obrazu s měřením pomocí kontaktního skenování.

- MVS-HYPER 302 může být vybaven buď MPP-Nano sondou nebo skenovací sondou SP25M.
- MPP-Nano je vysoce přesná skenovací sonda určená pro "minutové" měření dílů a používající moduly doteků s průměrem kuličky v rozmezí 125 až 500 μm .
- Modely MVS-HYPER 404 a MVS APEX 404 jsou vybaveny skenovací sondou SP25M pro běžné skenovací úlohy střední velikosti rozsahu měření.
- MiSCAN kamerové měřicí systémy jsou poháněny výkonnou kombinací softwaru MCOSMOS a VISIONPAK-PRO, které zaručují maximální funkčnost a to jak pro bezkontaktní, tak i kontaktní měření.
- Všechny výhody standardních kamerových měřicích systémů QUICK VISION HYPER/APEX jsou také součástí kamerových měřicích systémů MiSCAN.



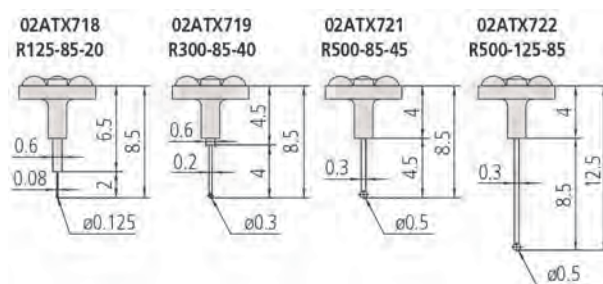
Měření ozubení pomocí MPP-Nano Modul 0,8



Skenování formy pomocí sondy MPP-Nano



SP25M



Sonda MPP-Nano



Model	MiSCAN HYPER 302	MiSCAN APEX 404	MiSCAN HYPER 404
Obj. č.	364-502-10S	364-511-10S	364-512-10S
Model	MVS-H302P1L-D	MVS-X404P1L-D	MVS-H404P1L-D
Rozsah měření při použití optického senzoru.	300 x 200 x 200 mm	400 x 400 x 250 mm	400 x 400 x 250 mm
Rozlišení [μm]	0,02	0,1	0,02
Rozsah měření při použití skenovací sondy.	175 x 200 x 200 mm	275 x 400 x 250 mm	275 x 400 x 250 mm
Přesnost měření s optickým senzorem [μm].	$E_{1x}, E_{1y} = (0,8+0,2L/100)$ $E_{1z} = (1,5+0,2L/100)$ $E_{2xy} = (1,4+0,3L/100)$	$E_{1x}, E_{1y} = (1,5+0,3L/100)$ $E_{1z} = (1,5+0,4L/100)$ $E_{2xy} = (2,0+0,4L/100)$	$E_{1x}, E_{1y} = (0,8+0,2L/100)$ $E_{1z} = (1,5+0,2L/100)$ $E_{2xy} = (1,4+0,3L/100)$
Přesnost měření se skenovací sondou [μm].	$E_{0,MPE} = (1,9+0,4L/100)$	$E_{0,MPE} = (2,5+0,6L/100)$	$E_{0,MPE} = (1,9+0,4L/100)$
Hmotnost kg	360	579	579
Max. zatížení stolu kg	15	40	30

Série UMAP Kamerových měřicích systémů

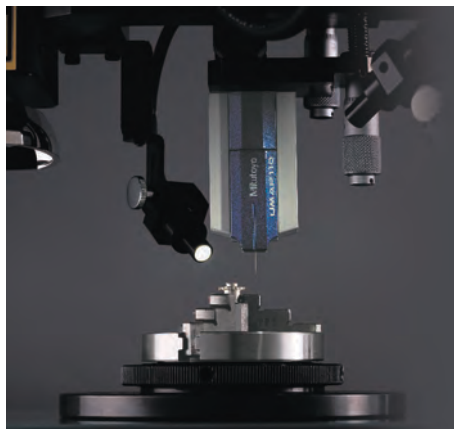
UMAP (Ultra Micro Accurate Probe) : Obzvlášť malá dotyková sonda

UMAP (Ultra Micro Accurate Probe) je měřicí systém pro měření obzvlášť malých dílů - mikro-tvarů. Systém UMAP nabízí následující výhody:

- Dvojitá funkce vysoké přesnosti doteku a bezkontaktního měření v jednom přístroji.
- Jsou instalovány kontaktní (mikro-doteky UMAP sondy) a bezkontaktní (optické snímání) možnosti měření.
- UMAP umožňuje měřit vlastnosti mikro-dílů, které nelze jinak měřit.
- Je dostupných několik průměrů mikro-doteků od 15 μm do 300 μm .



Hyper UMAP 302 Typ 2



Jednotky doteků pro UMAP

Doteky pro UMAP
(ultra-akustické velmi malé snímací doteky)
Dotek ultraakustických micro-vibrací a jeho amplituda snímání umožňuje UMAP snímacímu doteku provádět kontaktní měření vlastností mikro-dílů. Dostupných je 5 druhů průměrů doteků od 15 μm do 300 μm .



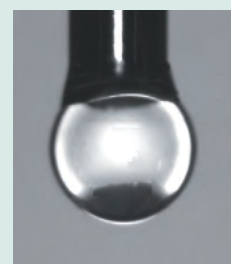
UMAP 101
 ϕ 15 μm
L = 0,2 mm

UMAP 103
 ϕ 30 μm
L = 2 mm

UMAP 107
 ϕ 70 μm
L = 5 mm



UMAP 110
 ϕ 100 μm
L = 10 mm



UMAP 130
 ϕ 300 μm
L = 16 mm

Type 2 - QVPAK + CCD + UMAP Dotek

Model	Hyper UMAP 302 Type 2	Ultra UMAP 404 Provedení 2
Obj. č.	364-713-205	364-717-205
Rozsah měření (osa-X, -Y) (1)	185 x 200 mm	285 x 400 mm
Rozsah měření (osa-Z) (1)	- UMAP 101/103 : 175 mm - UMAP 107/110 : 180 mm - UMAP 130 : 185 mm	- UMAP 101/103 : 175 mm - UMAP 107/110 : 180 mm - UMAP 130 : 185 mm
Přesnost (2)	$E_{1(x,y)} = (0,8+0,2L/100) \mu\text{m}$ $E_{1(z)} = (1,5+0,2L/100) \mu\text{m}$	$E_{1(x,y)} = (0,25+0,1L/100) \mu\text{m}$ $E_{1(z)} = (1,5+0,2L/100) \mu\text{m}$
Opakovatelnost (σ)	- UMAP 101/103/107 : 0,1 μm - UMAP 110/130 : 0,15 μm	- UMAP 101/103/107 : 0,08 μm - UMAP 110/130 : 0,12 μm

(1) Při použití systému UMAP
L = měřená délka [mm]

(2) Podle kontrolní metody společnosti Mitutoyo



Více informací viz prospekt UMAP Vision systém.

Software pro systémy Quick Vision

QVPAK

- QVPAK ovládá více snímačů: CCD kameru, dotykové sondy, nepřetržitě skenovací zařízení, speciální doteky UMAP nebo LNP.
- Výkonné matematické algoritmy, které jsou poskytovány pomocí detekovaného rozdílu hran přes filtry (podobně jako morfologické filtry) a pokročilé nástroje detekce, které berou v úvahu strukturu cílového povrchu.
- Easy Editor umožňuje snadné živé upravování a editování programů dílů.
- 3D grafické zobrazení nebo měření rovin zobrazených s QVClient QVGraphic.
- QVPAK také nabízí různé "QVClienty" (standardní), opravdové vedení pro programátora (režim programování) nebo obsluhu (režim měření), jako jsou QVSmartEditor, QVNavigator.

Volitelný softwarový modul pro Quick Vision Systém

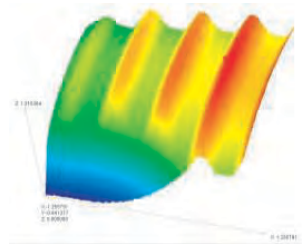
- Formtracepak-AP pro 2D analýzu kontury.
- Formtracepak-Pro pro 3D analýzu povrchu.
- QV Part Manager pro výkonné provádění programů dílů vícenásobných částí.
- Easypag-Pro pro offline vytváření programů dílů z 2D CAD dat.
- QV3DCAD-online pro online vytváření programů dílů z 3D CAD souborů.
- MeasurLink pro statistické řízení procesů (SPC).
- QV3DPAK pro 3D topografické měření (viz vysvětlení níže).
- Pro více informací si vyžádejte prospekt Kamerové měřicí systémy.

Volitelná PFF funkce (Body Ze Zaostření)

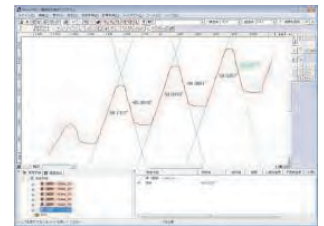
- PFF rozšiřuje funkčnost standardního modelu QV s 3D topografickým měřením.
- Není nutný další snímač.
- Velký skenovací rozsah v ose Z od 2,7 mm až do 40,6 mm v závislosti na použitém objektivu a šířce rozsahu módu.
- PFF je volitelné dovybavení pro Quick Vision ELF, Quick Vision APEX/HYPER, Quick Vision ACCEL a Quick Vision ULTRA.
- Pro více informací kontaktujte místní oficiální zastoupení společnosti Mitutoyo.



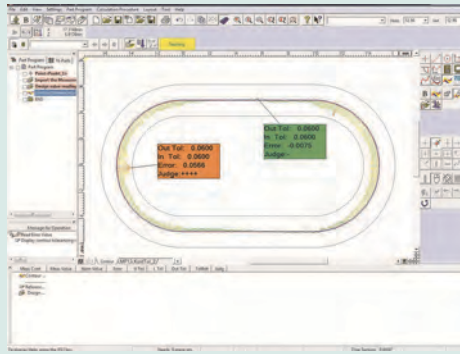
Obrobek měřený funkcí PFF



3D analýza PFF měření



2D analýza PFF měření



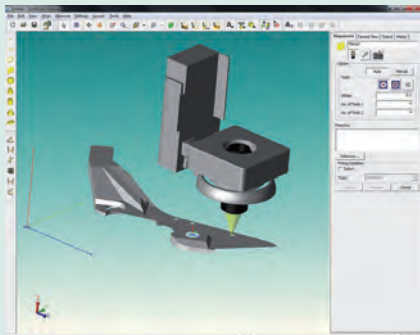
FORMTRACEPAK-AP

Jednoduchá a snadno obsluhovatelná 2D analýza profilu.

Vydání grafických protokolů (geometrie nebo skenování).

Umožňuje měřit porovnáváním.

Více informací viz FORMTRACEPAK-AP.

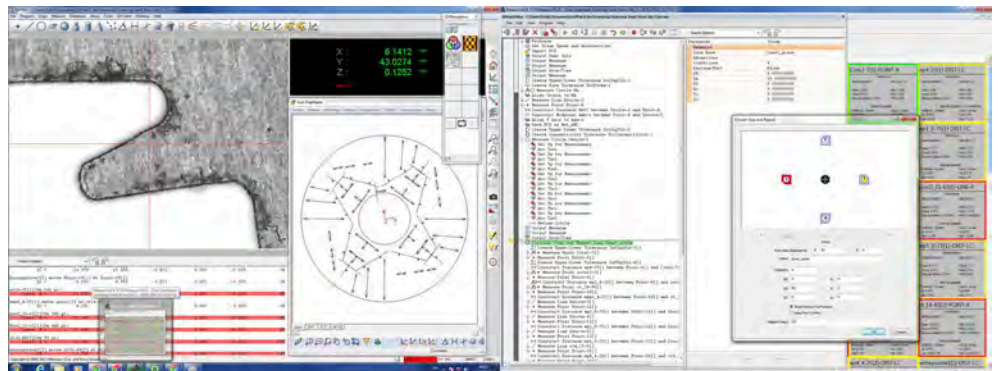


QV3DCAD-Online

Program automatického generování z 3D CAD souborů vycházejících z CAD systému (musí být propojen s konvertorem).



Prospekt Kamerové měřicí systémy je k dostání na vyžádání.



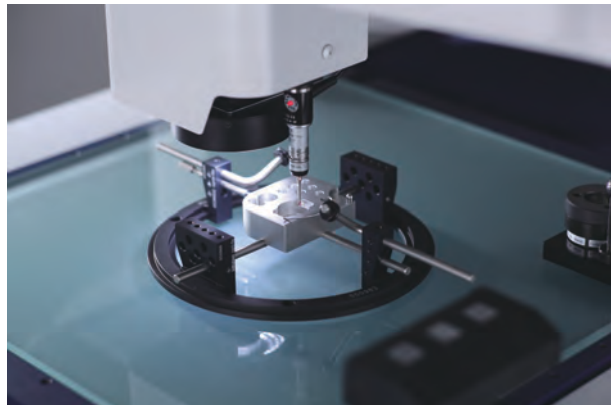
Příklad uspořádání obrazovky QVPAKu.

Příslušenství pro systémy Quick Vision

Volitelná dotyková sonda

Volitelné dotykové sondy (Touch Probe - TP) jsou dostupné pro následující modely QV: Quick Vision ACTIVE ; Quick Vision APEX ; Quick Vision HYPER ; Quick Vision ACCEL.

- Zakoupením přístroje se systémem Quick Vision-TP získáte dva způsoby měření: systém bezkontaktního a systém kontaktního měření.
- Kompatibilní s Renishaw dotykovými sondami TP20 nebo TP200.
- Možnost dovybavení zásobníkem MCR20 (vol. příslušenství) pro uchycení několika modulů.



Quick Vision ACTIVE s volitelnou dotykovou sondou



Quick Vision APEX s dotykovou sondou (vol. příslušenství)



TP20

Typ kompaktních výměnných doteků.

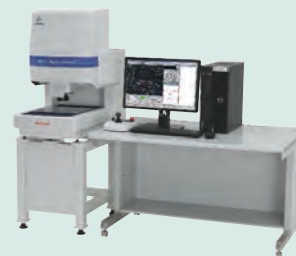


TP200

Typ kompaktních a vysoce přesných výměnných doteků.



Sada doteků M2
"Starter"



Modely Quick Vision ACTIVE



Modely Quick Vision APEX a HYPER



Více informací viz prospekt Quick Vision.



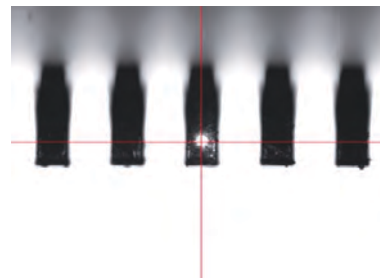
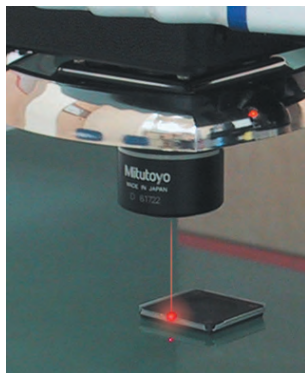
Příklad měření: Výška nožiček na QFP obalu

Příslušenství pro systémy Quick Vision

Automatické zaostřování pojezdem (TAF)

Funkce Automatického zaostřování pojezdem TTL (skrz objektiv)*

Pro Quick Vision-APEX, Quick Vision-HYPER, Quick Vision-STREAM PLUS, Quick Vision-ULTRA. Jednotka automatického zaostřování pojezdem umožňuje stabilní a vysoko-rychlostní měření v ose Z z důvodu metody nožové hrany zabudované do detekčního systému. Tato funkce TAF sleduje vlnitost a vrypy povrchu obrobku ve směru osy Z a ve srovnání s normálním módem měření zvyšuje propustnost. Je-li funkce TAF používána na modelu Quick Vision STREAM Plus, je možné provádět non-stop měření.



Systém automatického zaostřování pojezdem (TAF)

Koaxiální automatické zaostřování pojezdem (TAF)

⁽¹⁾ TAF (Tracking Auto Focus - Automatické zaostřování pojezdem)

Obj. č.	Systém změny zvětšení	Rozsah sledování [mm]	Průměr laserového paprsku [μm]
TAF-HR2,5X	QV-HR2,5X	±0,5	2,1
TAF-SL2,5X	QV-SL2,5X	±0,5	3,1
TAF-5X	QV-5X	±0,125	1,5
TAF-HR1X	QV-HR1X	±3,15	5,2
TAF-SL1X	QV-SL1X	±3,15	8

* Možnost továrního dodání

Technické parametry

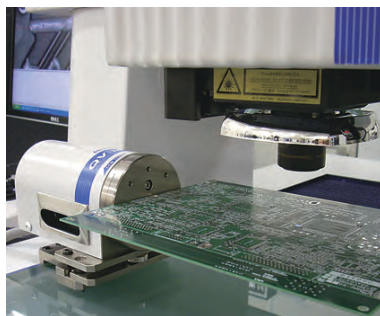
QV indexovací hlava

Automatické měření více rovin je možné s indexovatelným otočným stolem (vol. příslušenství).

Min. úhel otočení	0,1°
Max. rychlost otáčení	10 ot./min.
Přesnost pozicování	±0,5°
Max. ø obrobku	140 mm

QV Indexovatelná hlava

Použitím stolu QV Index k otáčení obrobku nabízí možnost automatického měření více ploch bez nutnosti přemístění/přechycení obrobku.



Objektivy a kalibrační destičky

Objektivy pro Quick Vision WLI

Obj. č.	Model	Zvětšení 1*	Celkové zvětšení *2	Ohnisková vzdálenost [mm]	Pracovní vzdálenost [mm]	Hloubka zaostření [μm]	Zorné pole *2 [mm]
02ALT630	QV WLI A-10X	10X	20X	10	12,6	3,5	0,32 x 0,24
02ALT670	QV WLI A-25X	25X	50X	4	4,7	1,1	0,13 x 0,1
02AWB150	QV WLI A-50X	50X	100X	2	2,4	0,6	0,064 x 0,048
02ALY400	QV WLI A-5X	5X	10X	20	13,2	3,5	0,64 x 0,48

*1: Hodnota, když je ohnisková vzdálenost tubusu (1X) 100 mm

*2: Hodnota, když je výrobek namontován do WLI optické hlavy (při použití 2X tubus a 1/2-palcové CCD kamery)

Objektivy a kalibrační destičky

1. QV-objektivy - HR a SL (velká pracovní vzdálenost) modely

Obj. č.	Zvětšení	Model	QV zvět. objektivů karuselu	QV zvět. na monitoru	Pracovní vzdálenost [mm]
02AKT199	0,5X	QV-SL0,5X	1X 2X 6X	16X 32X 96X	30,5
02ALA150	1X	QV-SL1X	1X 2X 6X	32X 64X 192X	52,5
02ALA170	2,5X	QV-SL2,5X	1X 2X 6X	80X 160X 480X	60
02ALA420	5X	QV-5X	1X 2X 6X	160x 320X 960X	33,5
02ALG010	10X	QV-SL10X	1X 2X 6X	320X 640X 1920X	30,5
02ALG020	25X	QV-25X	1X 2X 6X	800X 1600X 4800X	13
02AKT250	1X	QV-HR1X	1X 2X 6X	32X 64X 192X	40,6
02AKT300	2,5X	QV-HR2,5X	1X 2X 6X	80X 160X 480X	40,6
02AKT650	10X	QV-HR10X	1X 2X 6X	320X 640X 1920X	20

Doplňující technické parametry

Poznámka

- Zvětšení na monitoru jsou přibližné hodnoty.
- QV-10X, QV-25X : V závislosti na osvětlení obrobku může být nedostatečné zvětšení objektivu karuselu 2X a 6X pro modely QV.
- QV-25X : PRL osvětlení je omezeno v jeho používané pozici.



Kalibrační skleněná destička & Kompenzační skleněná destička s držákem

Kalibrační a kompenzační destičky se používají ke kalibraci a kompenzaci velikosti pixelu CCD senzoru, auto-zaostřování a posunutí (offsetu) optické osy při každém zvětšení programovatelného motorického karuselu (PPT) nebo zoomu.

Stavebnicový upínací systém opti-fix

Upínací systém opti-fix



Mini-svěrák (vnitřní-vnější)



Přesné rychloupínací sklíčidlo



Upínací čelisti



Čelist pro uchycení ø 0 - 2 mm



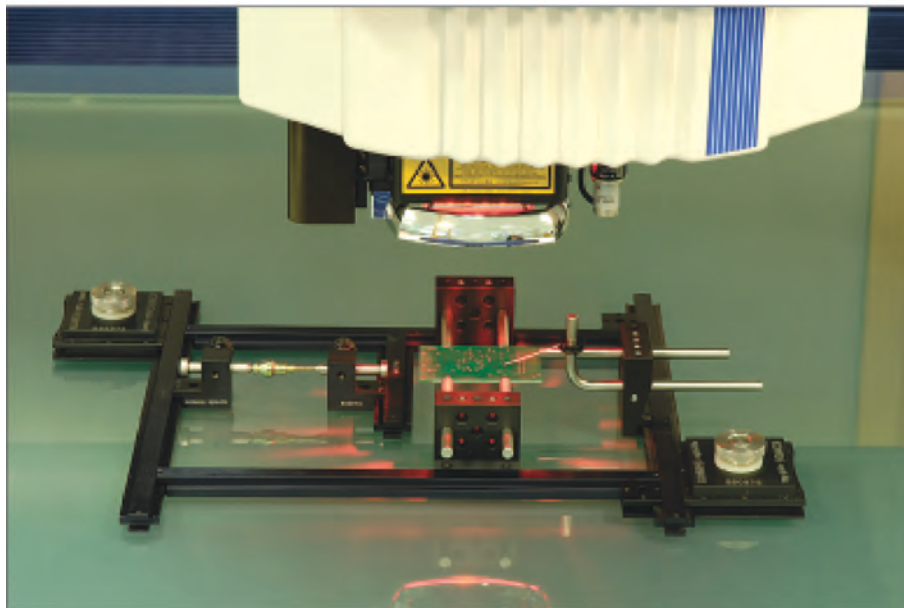
Čelist pro uchycení ø 1 - 3 mm



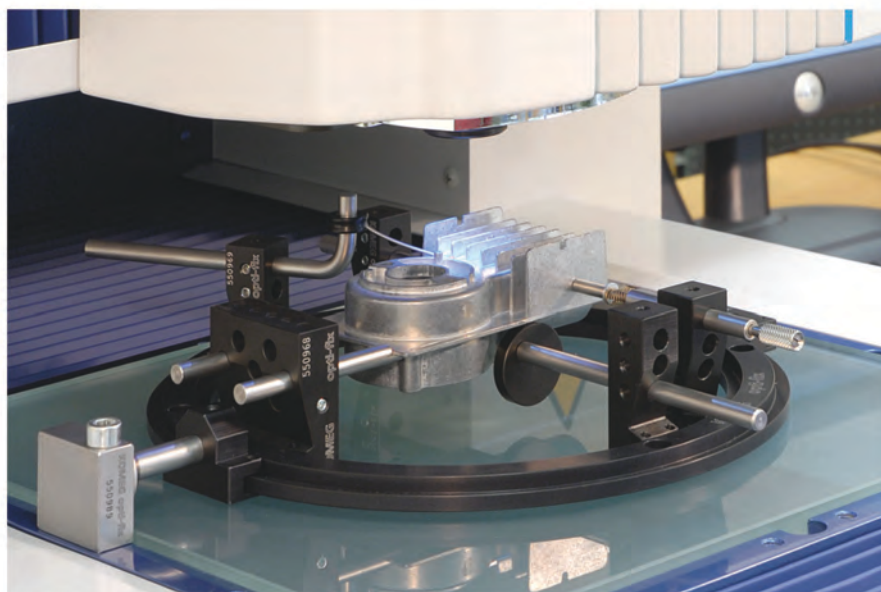
Čelist pro uchycení ø 4 - 5 mm



Kolmé ukončení čelisti



Vyvýšení elektronické desky, aby vznikl volný prostor pro komponenty na její spodní straně. Umístěním přímo na sklo stolu přístroje bez upínacího systému opti-fix by elektronická deska neležela rovně. Nastavení je na ploše skla drženo 2 přísavkami.



Příklad použití pro držení prizmatických dílů (bez upínacího systému opti-fix nemůžou být umístěny správně). Nastavení je drženo na ploše skla pomocí magnetických upínek upevněných k rámu stolu.



Více informací naleznete v prospektu Upínací přípravy (PRCZ1403), který si můžete stáhnout z webu Mitutoyo.

Baterie
Strana 613

Doteky a podložky
Strana 613

Zrcadla, skla stolů
Strana 614

Papírové roličky, inkoustové pásy, žárovky
Strana 614



Baterie

Baterie

Obj. č.	Určeno pro výrobky	Obj. č. výrobku	Popis
011263	Úchylkoměry	209-xxx	1 x LCR-123A
055AA217D	Výškoměry	192-6xx	1 x CR-2.032
12BAA240D	SJ301	178-93x	
938882	Mikrometry/Posuvná měřítka Výškoměry	Všechny modely 192-6xx 570-xxx	1 x SR-44

Doteky a podložky

Doteky z tvrdokovu pro série 511

Obj. č.	Rozsah měření	Rozsah měření (vnitřní)	Číslo doteku
21DZA213A	18 mm	18/35 mm	1
21DZA213B	20 mm	18/35 mm	2
21DZA213C	22 mm	18/35 mm	3
21DZA213D	24 mm	18/35 mm	4
21DZA213E	26 mm	18/35 mm	5
21DZA213F	28 mm	18/35 mm	6
21DZA213G	30 mm	18/35 mm	7
21DZA213H	32 mm	18/35 mm	8
21DZA213J	34 mm	18/35 mm	9
21DZA232A	35 mm nebo 50 mm	35/60 mm nebo 50/150 mm	1
21DZA232B	40 mm nebo 55 mm	35/60 mm nebo 50/150 mm	2
21DZA232C	45 mm nebo 60 mm	35/60 mm nebo 50/150 mm	3
21DZA232D	50 mm nebo 65 mm	35/60 mm nebo 50/150 mm	4
21DZA232E	55 mm nebo 70 mm	35/60 mm nebo 50/150 mm	5
21DZA232F	60 mm nebo 75 mm	35/60 mm nebo 50/150 mm	6
21DZA232G	80 mm	50/150 mm	7
21DZA232H	85 mm	50/150 mm	8
21DZA232J	90 mm	50/150 mm	9
21DZA232L	95 mm	50/150 mm	10
21DZA232M	100 mm	50/150 mm	11
102178	Délka 50 mm	Prodlužovací nástavec pro 35/150 mm	

Podložky pro série 511

Rozsah měření	Podložka 0,5 mm	Podložka 1 mm	Podložka 2 mm	Podložka 3 mm
	Obj. č.	Obj. č.	Obj. č.	Obj. č.
18/35 mm	205623	205624	—	—
35/60 mm, 50/150 mm	205457	205458	205459	205460

Zrcadla, skla stolů

Promítací objektivy pro měřicí projektory

PJ300

Zvětšení	Skla	Určené objektivy	Zrcadla
	Obj. č.	Obj. č.	Obj. č.
10X	515516	172-202	172-292
20X	515517	172-203	172-293

Skla stolů pro měřicí projektory a mikroskopy

Obj. č.	Rozměry [mm]
200674	ø60 mm
200662	ø66 mm
200673	ø80 x 5 mm
383141	ø84 mm
200667	ø100 x 5 mm
384111	ø180 mm
380405	96 x 96 x 5 mm
380495	154 x 96 x 5 mm
12BAE041	154 x 154 x 5 mm
381349	196 x 96 x 5 mm
382762	280 x 180 x 6 mm

Papírové roličky, inkoustové pásy, žárovky

Inkoustové pásy

Obj. č.	Počet roliček	Určeno pro výrobky	Obj. č. výrobku
198728	5	DP-1HS	264-503

Papírové roličky do termotiskáren

Obj. č.	Počet roliček	Určeno pro výrobky	Obj. č. výrobku
908353-1	1	MPK10	264-103
		MPK100	264-xxx
		MPK120	264-xxx
09EAA082-5	5	DP1-VR	264-504-5D
		DP1-VR (pouze pro VB)	264-504-5E
12AAA802	10	LH-600B (termotiskárna)	518-321-0
		LH-600C (termotiskárna)	518-331-20/518-332-20
		LH-600D (termotiskárna)	518-341-20/518-342-20
270490	10	Multitiskárna	164-515
997471	10	RA300	211-961/211-962
		RA400	211-963/211-964
997662	10	RA112/122	211-921/941

Papírové roličky, inkoustové pásky, žárovky

Žárovky

Obj. č.	Určeno pro výroby	Osvětlení	Popis
011315			10,8V 30W
02AKJ023D	377-090-1DD		8W
383038D	TM505/510		24V 2W
512305	PH14 PH350H/353H/361H/600H (halogenové) PJ251/321/2500/3000/300H(halogenové) PJ311/PJ311 T4/Z1 (halogenové) PV600/5000/350H/500H (halogenové) PJH30/3000 (halogenové)	Dopadající nebo procházející	24V 150W
513614	DR DV4 SR (halogenové)		6V 10W
513667N	FS50F/50L/110 (halogenové) MF200 (halogenové) HV TM111/301/311/321/331 MF505/510/1020/1030 MF505TH/510TH/1020TH/1030TH TF510F/510FW/1020F		12V 50W

MITUTOYO, ABSOLUTE, CONTRACER, DIGIMATIC, Ko-ga-me, LEGEX, MACH, MCOSMOS, MiCAT, M-NanoCoord, MSURF, OPTOEYE, QSPAK, QUANTUMIKE, QUICK SCOPE, QUICK VISION ACCEL, Quick Vision WLI, QVH, QVPAK, SCANPAK, STRATO-Apex, SurfaceMeasure, SURFTEST a U-WAVE jsou buď registrované ochranné známky nebo ochranné známky společnosti Mitutoyo Corp. v Japonsku a/nebo ostatních zemích/regionech.

MeasurLink je registrovaná ochranná známka společnosti Mitutoyo America Corp. ve Spojených Státech Amerických a/nebo ostatních zemích/regionech. KOMEG a opti-fix jsou registrované ochranné známky společnosti KOMEG Industrielle Meßtechnik GmbH v Německu a/nebo ostatních zemích/regionech.

Charmilles je registrovaná ochranná známka společnosti Agie Charmilles New Technologies SA. FANUC je registrovaná ochranná známka společnosti FANUC Ltd. GE je registrovaná ochranná známka společnosti General Electric Co. Honeywell je registrovaná ochranná známka společnosti Honeywell International Inc. IBM je registrovaná ochranná známka společnosti International Business Corp. MELDAS je registrovaná ochranná známka společnosti Mitsubishi Electric Corp. Microsoft, Excel, MS-DOS, Windows a Windows Vista jsou buď registrované ochranné známky nebo ochranné známky společnosti Microsoft Corporation ve Spojených Státech Amerických a/nebo ostatních zemích. Mitsubishi je registrovaná ochranná známka společnosti Mitsubishi Corp. Panasonic, Matsushita a MINAS jsou registrované ochranné známky společnosti Panasonic Corp. RENISHAW a REVO jsou registrované ochranné známky společnosti RENISHAW PLC. ROLLS-ROYCE je registrovaná ochranná známka společnosti Rolls-Royce Motor Cars Ltd. Siemens je registrovaná ochranná známka společnosti Siemens AG. System 3R je registrovaná ochranná známka společnosti System 3R International AB. Turbomeca je registrovaná ochranná známka společnosti Turbomeca. Yaskawa je registrovaná ochranná známka společnosti Kabushiki Kaisha Yaskawa Denki. YouTube je registrovaná ochranná známka společnosti Google Inc.

Ostatní výrobky, názvy společností a značky uvedené v tomto katalogu slouží pouze pro účely identifikace a mohou být ochrannými známkami jejich příslušných vlastníků.



Mitutoyo v Evropě

Jak se Evropa stává více a více jednotnou, vytváří si se také větší a zásadnější trh. Mitutoyo je velmi dobře umístěno pro sjednocení a rozšíření evropského trhu. V rámci strategického směru společnosti Mitutoyo Europe GmbH je k dispozici velká výroba, prodej a servisní síť s (v současné době) více než 85 pobočkami ve 33 evropských zemích.

Naše zastoupení na trhu zaručuje, že zákazníci Mitutoyo mohou plně využívat potenciálu příležitosti na rostoucím trhu - integrovaný dodavatelský řetězec fungující služby na podporu našich prodejců a komerčních zákazníků.

Mitutoyo garantuje svoje služby pro instalace, kalibrace, kontroly a opravy. Od nejmenšího posuvného měřítka směrem k největšímu měřicímu systému se můžete spolehnout na naše služby. Navíc podporujeme mezinárodní zákazníky s personálem hovořícím několika jazyky. Otevření pobočky japonské společnosti v Evropě? Mitutoyo vyškolí Vaše zaměstnance v japonském jazyce. Německá společnost stěhuje kapitálové vybavení do nového závodu v Rusku? Mitutoyo podporuje Vaše zaměstnance v Rusku v německém jazyce. Mitutoyo je tam, kde jste vy!

Výzkum a vývoj

Výzkum a vývoj je základním kamenem naší růstové strategie. Neustále usilujeme o poskytování inovačních řešení tím, že nepřetržitě investujeme do vlastního výzkumu a vývoje. V nedávné době se společnost etablovala na jednoho z celosvětově nejvíce inovativních poskytovatelů měřicí techniky.

S významnou finanční, technologickou a lidskou investicí, Mitutoyo pokračuje ve vývoji pokročilých řešení pro měření kvality. Nové koncepty, principy a technologie jsou neustále ve vývoji. Inovace vedou k neustálému zlepšování našich stávajících výrobků a mohou rovněž tvořit základ zcela nových výrobních řad.

Specializované výrobky

Chcete-li přesně měřit až na mikrometry v náročných podmínkách, nemůžete si dovolit chyby při volbě nástrojů a řešit problémy s kompatibilitou. Mitutoyo uživatelé nemají problémy s rozhraním a vědí, že se mohou spolehnout na systémy měření od dodavatele, s jednou z nejširších výrobních řad na světě.

Naše aktuální výrobní portfolio zahrnuje více než 5000 specializovaných měřících přístrojů, od tradičních analogových mikrometrů, až po velmi

přesné 3D souřadnicové měřicí stroje. Sortiment výrobků a Mitutoyo systémových řešení jsou optimálně sladěny a úzce spolupracují. Mitutoyo je v souladu s požadavky mezinárodních systémů jakosti, včetně norem ISO 9001 a ISO / TS 16949 (automobilový průmysl) a AS9100 (letectví), stejně jako MSA R & R studie. Toto se v budoucnosti nezmění.

Osvědčená kvalita

Pokud jde o zajištění kvality, platí to co je prokázáno nebo to co je prokazatelnou záležitostí. Vaše práce vyžaduje záruky ohledně kvality.

Mitutoyo nabízí certifikáty a záruku kvality. Patří mezi ně TÜV značka kvality, mezinárodně uznávaný certifikát o kalibraci, záruční list potvrzující stupně ochrany, CE, atd. S vybavením, které je mimo jiné osvědčené vysoké kvality, se můžete plně soustředit na své vlastní kvality.

Individuální řešení

Mitutoyo znamená technologickou kompetenci a zajišťuje, kromě poradenství, vynikající výkon v oblasti projektového řízení a inženýrství. Dobrým příkladem je M³ koncepce řešení. M³ znamená Mitutoyo Metrologie Měření a je službou zaměřenou na poskytování individuálních řešení měření. Tím je zajištěno, že jsme schopni splnit i velmi specifické potřeby zákazníků v oblasti související s výrobou a integrovaného zabezpečení kvality.

M³ řešení zahrnuje definování měřicí úlohy, environmentální analýzu a vývoj řešení, včetně nákladů, řízení projektů a dodávky podle plánu. Navíc se můžete spolehnout na bohaté zkušenosti jediného největšího dodavatele technologie měření délky, aby byly splněny Vaše vlastní specifické požadavky.

Školení a znalosti

Chcete vědět více? Pak je Mitutoyo to pravé místo. V našem centru vzdělávání a odborné přípravy MIM (Mitutoyo Institute of Metrology) nabízíme softwarové kurzy a semináře týkající se základů 3D souřadnicové měřicí techniky, zpracování obrazu, metrologie, měření drsnosti povrchu a tvrdosti, kruhovitosti a použití základních ručních měřících nástrojů.



Kromě znalostí je MIM také zaměřeno na vedení dialogů mezi odborníky. Z tohoto důvodu není určeno pouze pro zákazníky Mitutoyo, ale i pro všechny ostatní odborníky v oblasti výroby, služeb, vzdělávání, vědy a výzkumu.

Technická podpora

Mitutoyo poskytuje plnou podporu zákazníkům a to zejména v oblasti technických služeb. Pokrýváme Vaše požadavky od A do Z. Klientské služby jsou rozsáhlé a sahají od pravidelné údržby Vašeho zařízení až po opravu v našich specializovaných dílnách. Již od Vašeho prvního telefonátu můžete těžit z odborných znalostí naší zákaznické technické služby a to i před koupí měřicího systému. Poradíme Vám, pokud jde o specifikace zařízení, které

celosvětové metrologické odbornosti. Všech patnáct kalibračních laboratoří splňuje vysoké nároky normy ISO 17025.

ISO / IEC 17025 popisuje obecné požadavky na způsobilost kalibračních laboratoří. Mitutoyo provádí všechny kalibrace v souladu s touto směrnicí.

Každé kalibrační a servisní oddělení obsahuje kalibrační laboratoř, která nám umožňuje poskytovat optimální služby v oblasti kalibrace. Chcete-li získat přehled o tom, co Mitutoyo kalibrace pro Vás může udělat, navštivte naše webové stránky.



představuje nejlepší řešení pro Vaše požadavky měření. Můžeme Vám také ukázat, jak dostat to nejlepší z Vašeho stávajícího zařízení. Provádíme školení na používání našich výrobků s cílem zajistit optimální využití softwaru. Všechny Mitutoyo ruční měřicí přístroje zaslané k opravě jsou vráceny ihned po opravě naším týmem zkušených a kvalifikovaných techniků.

Díky těmto odborným znalostem a dlouholetým zkušenostem, můžeme poradit zákazníkům ve vztahu k údržbě, opravám a požadavkům na kalibraci jakéhokoli měřicího zařízení Mitutoyo.

Kalibrace Mitutoyo

Standard pro mnoho našich zákazníků

Díky unikátní mezinárodní síti akreditovaných kalibračních laboratoří Mitutoyo, Vám poskytujeme zabezpečení metrologické křížové kontroly mezi laboratořemi v patnácti zemích, což dává Mitutoyo jedinečné postavení uvnitř

Optimalizace Mitutoyo

Mitutoyo nabízí službu programování měření, kterou mnoho našich zákazníků využívá. Můžete využít podpory našeho týmu specialistů, kteří pomáhají automatizovat postupy měření.

Mitutoyo rovněž nabízí další služby měření, které pro Vás mohou být dobrým řešením, pokud je nejste schopni provádět z důvodu nedostatku času, lidských zdrojů nebo zkušeností. Naše 3D souřadnicové měřicí stroje poskytují velmi přesné měření a pokud budete chtít, naši specialisté mohou napsat jednotlivé měřicí programy pro Vás Mitutoyo SMS.

Můžeme poskytnout programování měření na místě, čímž se zajistí, že naši specialisté budou podporovat Vás nebo Vaše zaměstnance přímo při psaní nebo navrhování měřících programů.

Evropská síť

Od otevření evropského trhu na počátku šedesátých let, Mitutoyo neustále upevňuje své postavení v tomto hospodářsky významném regionu.

Připravovali jsme se na rozšíření evropského trhu v dostatečném předstihu před tím, než se toto stalo skutečností v celém rozsahu. Výsledkem je naše rozsáhlá síť výroby, prodeje a servisních zařízení ve více než 85 zařízeních s různými kontaktními místy, která je k dispozici zákazníkům v 33 evropských zemích.



V lednu 2010 Mitutoyo synchronizovalo a posílilo vzájemné celoevropské aktivity zřízením evropského ústředí. Umístění Mitutoyo Europe GmbH je v Neuss v blízkosti německému Düsseldorfu.

Mitutoyo Europe GmbH dohlíží na všechny činnosti prodeje, servisu a výrobních zařízení Mitutoyo po celé Evropě a sousedních trzích, včetně podnikových strategií těchto evropských operací. Hlavním cílem Mitutoyo Europe GmbH je podporovat koordinaci mezi evropskými společnostmi skupiny s cílem optimalizovat jejich prodej a služby technické podpory v co nejlepším zájmu ke spokojenosti zákazníků. Silná komunita pro budoucnost Evropy.

- Ředitelství
- Obchodní zastoupení
- Servisní centrum
- Kalibrační centrum
- M³ Solution Center
- Mitutoyo institut metrologie
- Výzkumné a vývojové centrum
- Výrobní závod



Rakousko

Mitutoyo Austria GmbH
Johann Roithner Straße 131, 4050 Traun, AUSTRIA
TEL: +43(0) 72 29 - 23 850 FAX: +43(0) 72 29 - 23 850 90
www.mitutoyo.at



Belgie

Mitutoyo BeNeLux • Showroom BE
Hogenakerhoek straat 8, 9150 Kruikeke, BELGIUM
TEL: +32(0) 3-2540 444 FAX: +32(0) 3-2540 445
www.MitutoyoBeNeLux.com



Česká republika

Mitutoyo Česko s.r.o.
Dubská 1626, 415 01 Teplice, CZECH REP.
TEL: +420 417 579 866 FAX: +420 417 579 867
M³ Solution Center MOŠNOV
Mošnov 314, 742 51 Mošnov
M³ Solution Center SLOVAKIA
Hviezdoslavova 124, 017 01 Považská Bystrica
www.mitutoyo.cz



Francie

Mitutoyo France
Paris Nord 2-123 rue de la Belle Etoile, BP 52677 ROISSY
EN FRANCE 95957 ROISSY CDG CEDEX, FRANCE
TEL: +33(1) 49 38 35 00 FAX: +33(1) 48 63 27 70
M³ Solution Center LYON
Parc Mail 523, cours du 3ème millénaire, 69791
Saint-Priest, FRANCE
TEL: +33(1) 49 38 35 70 FAX: +33(1) 49 38 35 79
M³ Solution Center STRASBOURG
Parc de la porte Sud, Rue du pont du péage, 67118
Geispolsheim, FRANCE
TEL: +33(1) 49 38 35 80 FAX: +33(1) 49 38 35 89
M³ Solution Center CLUSES
Espace Scionzier 480 Av. des Lacs, 74950
Scionzier, FRANCE
TEL: +33(1) 49 38 35 90 FAX: +33(1) 49 38 35 99
www.mitutoyo.fr



Německo

Mitutoyo Deutschland GmbH
Borsigstrasse 8-10, 41469 Neuss, GERMANY
TEL: +49(2137) 102-0 FAX: +49(2137) 86 85
M³ Solution Center Hamburg
Tempowerkring 9-im HIT-Technologiepark 21079
Hamburg, GERMANY
TEL: +49(40) 791 894-0 FAX: +49(40) 791 894-50
M³ Solution Center Leonberg
Am Längenbühl 3 71229 Leonberg, GERMANY
TEL: +49(7152) 60 80-0 FAX: +49(7152) 608 060
M³ Solution Center Berlin
Paradiesstrasse 208, 12526 Berlin, GERMANY
TEL: +49(30) 26 11-267 FAX: +49(30) 26 29-209
M³ Solution Center Eisenach
im Itz Eisenach, Heinrich-Ehrhardt-Platz, 99817 Eisenach,
GERMANY
TEL: +49(3691) 88 909-0 FAX: +49(3691) 88 909-9
M³ Solution Center Ingolstadt
Marie-Curie-Straße 1, 85055 Ingolstadt, GERMANY
TEL: +49(841) 95 49 20 FAX: +49(841) 95 49 250
Mitutoyo CTL Germany GmbH
Neckarstrasse 1/8, 78727 Oberndorf, GERMANY
TEL: +49(7423) 8776-0 FAX: +49(7423) 8776-99
www.mitutoyo.de



Maďarsko

Mitutoyo Hungária Kft.
Záhony utca 7, D-épület / fsz,
H-1031 Budapest, HUNGARY
TEL: +36(1) 21 41 447 FAX: +36(1) 21 41 448
www.mitutoyo.hu



Itálie

Mitutoyo Italiana S.r.l.
Corso Europa, 7 - 20020 Lainate (MI), ITALY
TEL: +39(02) 935 781 FAX: +39(02) 93 73 290 9357 825 5
M³ Solution Center VERONA
Via A. Volta, 37062 Dossobuono (VR), ITALY
TEL: +39(045) 513 012 FAX: +39(045) 86 17 241
M³ Solution Center TORINO
Via Brandizzo, 133/F - 10088 Volpiano (TO), ITALY
TEL: +39(0) 11 91 23 995 FAX: +39(0) 11 99 53 202 M³
Solution Center CHIETI
Contrada Santa Calcagna - 66020 Rocca S. Giovanni (CH), ITALY
TEL/FAX: +39(0872) 709 217
www.mitutoyo.it



Nizozemsko

Mitutoyo BeNeLux • Showroom NL
Wiltonstraat 25, 3905 KW Veenendaal,
THE NETHERLANDS
TEL: +31(0) 318-534 911
www.MitutoyoBeNeLux.com



Polsko

Mitutoyo Polska Sp.z o.o.
ul. Graniczna 8 A, 54-610 Wrocław, POLSKA
TEL: +48(71) 354 83 50 FAX: +48(71) 354 83 55
www.mitutoyo.pl



Rumunsko

Mitutoyo Romania SRL
Strada Drumul Garii Odai Nr. 1A
Showroom, Parter
075100 OTOPENI- ILFOV, ROMANIA
TEL: +(40) 311 012 088 FAX: +(40) 311 012 089
www.mitutoyo.ro



Rusko

Mitutoyo RUSS LLC
13 Sharikopodshipnikovskaya, bld.2, 115088 Moscow,
RUSSIAN FEDERATION
TEL: +(7) 495 7450742 FAX: +(7) 495 7450742
www.mitutoyo.ru



Švédsko

Mitutoyo Scandinavia AB
Släntvägen 6, 194 54 Upplands Väsby, SWEDEN
TEL: +46(0) 8 594 109 50 FAX: +46(0) 8 590 924 10
M³ Solution Center Alingsås
Kristneholmsvägen 26, 441 39 Alingsås, SWEDEN
TEL: +46(0) 8 594 109 50 FAX: +46(0) 322 63 31 62
M³ Solution Center Värnamo
Storgatsbacken 9, 331 30 Värnamo, SWEDEN
TEL: +46(0) 8 594 109 50 FAX: +46(0) 370 463 34
www.mitutoyo.se
M³ Solution Center Pirkkala
Viherkiitäjä 2A, 33960 Pirkkala, FINLAND
Tel: +358 (0) 20 792 9640



Švýcarsko

Mitutoyo (Schweiz) AG
Steinackerstrasse 35, 8902 Urdorf, SWITZERLAND
TEL: +41(0) 447 361 150 FAX: +41(0) 447 361 151
www.mitutoyo.ch



Spojené království

Mitutoyo (UK) Ltd.
Joule Road, West Point Business Park, Andover,
Hampshire SP10 3UX UNITED KINGDOM
TEL: +44(1264) 353 123 FAX: +44(1264) 354 883
M³ Solution Center Coventry
Unit6, Banner Park, Wickmans Drive, Coventry,
Warwickshire CV4 9XA, UNITED KINGDOM
TEL: +44(2476) 426 300 FAX: +44(2476) 426 339
M³ Solution Center Halifax
Lowfields Business Park, Navigation Close, Elland,
West Yorkshire HX5 9HB, UNITED KINGDOM
TEL: +44(1422) 375 566 FAX: +44(1422) 328 025
M³ Solution Center East Kilbride
The Baird Building, Rankine Avenue, Scottish Enterprise
Technology Park, East Kilbride G75 0QF, UNITED KINGDOM
TEL: +44(1355) 581 170 FAX: +44(1355) 581 171
www.mitutoyo.co.uk

Obsah podle číselného označení

Série č.	Popis	Strana
0 - 199		
		17, 455, 471, 545, 554
		371, 393, 412
	Formtracer Avant FTA-C3000 a FTA-C4000	494
	Formtracer Avant FTA-D3000 a FTA-D4000	497
	Konfigurace HM-200 s dvojitým vnikovým tělískem	539
	Lineární snímače LG100	364
	M2 Software pro měřicí mikroskopy	435
	M2 Software pro měřicí projektory	464
	Metrické koncové měřky z tvrdokovu odpovídající normě ISO	345
	Mitutoyo dotykové sondy pro MACH-Ko-ga-me Generace C	585
	Moduly (výměnníky) pro stavebnicové výměnné systémy	588
	Nastavovací měřky metrické (sjednocené) 60°	99
	Nastavovací měřky metrické Whitworth 55°	99
	Objektivy pro Quick Vision WLI	610
	Sady keramických koncových měrek na kontrolu posuvných měřtek	352
	Sady konc. měrek na kontrolu mikrometrů	346
	Sady koncových měrek na kontrolu posuvným měřtek	347
	Sady na kontrolu mikrometrů	352
	Sady odolných koncových měrek odpovídajících normě ISO	351
	Série 211 - Přístroje na měření tvaru	520
	Stavebnicové výměnné systémy	588
	TAGPAK-E (Volitelný software)	472
	Třída přesnosti 0 s ISO JCSS certifikátem	342
	Třída přesnosti 0 s kontrolním certifikátem	338
	Třída přesnosti 1 s ISO JCSS certifikátem	343
	Třída přesnosti 1 s kontrolním certifikátem	339
	Třída přesnosti 2 s ISO JCSS certifikátem	344
	Třída přesnosti 2 s ISO kontrolním certifikátem	340
	Třída přesnosti K s ISO JCSS certifikátem	341
	Vide mikroskopické jednotky	473
	Výměnné systémy	588
011	Baterie	613
011	DIGIMATIC Prodlužovací kabely	25
011	DMX-1	31
011	DMX-16 / DMX-16 C	33
011	DMX-2	31, 32
011	DMX-3	30, 32, 34
011	DMX-8	33
011	Magnetické kloubové stojánky	303
011	Software pro SMS	577
011	Timerbox	35
011	Toleranční panel	35
011 / 076	Pohyblivá kloubová ramena	304
02	SENSORPAK	361
02A	Optické příslušenství	610
02A	Příslušenství pro Quick Vision	609
02AZD	Bezdrátový systém na měření dat: U-WAVE	28
02AZE	Bezdrátový systém na měření dat: U-WAVE	29
05	Volitelné příslušenství pro posuvná měřítka	202
06ADV	USB vstupní rozhraní (DIGIMATIC USB kabely)	23
06AEN	USB-ITPAK	21
1	Číselníkové úchylkoměry	245, 246, 263
1	Jednootáčkové číselníkové úchylkoměry	248
101	Kuličkový dotek	103
101	Volitelné příslušenství pro úchylkoměry	271
102	Třmenové mikrometry	48
102	Třmenové mikrometry s bubínkovou řehačkou	47
103	Třmenové mikrometry	49, 50
104	Třmenový mikrometr s výměnitelnými doteky	53
105		55
105	Třmenové mikrometry s nastavitelným dotekem	54
107	Třmenové mikrometry s úchylkoměrem	94
110	Vestavné mikrometrické hlavice	125
111	Třmenové mikrometry ve zvláštním provedení	74
112	Třmenové mikrometry s měřicími doteky ve tvaru hrotů	79

Série č.	Popis	Strana
113	Toleranční třmenové mikrometry	90
114	Třmenové mikrometry ve zvláštním provedení	85
115	Třmenové mikrometry ve zvláštním provedení	77
116	Třmenové mikrometry s výměnným dotekem	61
117	Třmenový mikrometr s výměnitelným dotekem	89
118	Třmenové mikrometry na měření tloušťky plechů	57
119	Třmenové mikrometry na měření tloušťky plechů s číselníkem	58
120	Měřicí doteky pro úchylkoměry	267
120	Volitelné příslušenství pro úchylkoměry	266, 268
122	Třmenové mikrometry ve zvláštním provedení	83
123	Třmenové mikrometry ve zvláštním provedení	69
124	Třmenové mikrometry na měření ozubených kol	67
125	Třmenové mikrometry na měření závitů	65
126	Třmenové mikrometry na měření závitů	63, 64
128	Mikrometrické hloubkoměry	204
129	Mikrometrické hloubkoměry	205
133	Přesné dvoudotekové mikrometrické odpichy	144, 145
136	Volitelné příslušenství pro úchylkoměry	273
137	Přesné dvoudotekové mikrometrické odpichy	146
139	Přesné dvoudotekové mikrometrické odpichy	147
140	Přesné dvoudotekové mikrometrické odpichy	148
141	Přesné dvoudotekové mikrometrické odpichy	151
143	Třmenové mikrometry ve zvláštním provedení	60
145	Přesné dvoudotekové mikrometrické odpichy	143
146	Mikrometry na příčné drážky	96
147	Třmenové mikrometry na měření průměrů drátů a malých kuliček	87
147	Třmenové mikrometry ve zvláštním provedení	86, 87
148	Vestavné mikrometrické hlavice 13 mm	114, 115, 116
148	Vestavné mikrometrické hlavice 5 nebo 6,5 mm	110, 111
148	Vestavné mikrometrické hlavice 6,5 mm	113
148	Vestavné mikrometrické hlavice 6,5 nebo 13 mm	112, 121
149	Vestavné mikrometrické hlavice 15 mm	117
150	Vestavné mikrometrické hlavice 25 mm	118
151	Vestavné mikrometrické hlavice 25 nebo 50 mm	120
152	Vestavné mikrometrické hlavice	122, 123, 124
153	Vestavné mikrometrické hlavice	127
153	Vestavné mikrometrické hlavice s neotáčivým vřetenem	126
154	Sady měřících kalibrů pro malé otvory	164
155	Sady teleskopických měřících kalibrů	164
156	Stojánky na třmenové mikrometry	101
157	Interferenční skla	104
158	Optické měřky	105
160	Dílenská posuvná měřítka s noniem metrickým	184
164	Digitální vestavné mikrometrické hlavice	106
167	Nastavovací měřky pro třmenové mikrometry	97, 98, 99
169	Třmenové mikrometry ve zvláštním provedení	72
170	Kalibrační přístroj pro úchylkoměry a dutinoměry	332
170	Kontrolní přístroj i-Checker	333
172	Měřicí projektory PH-3515F	462
172	Měřicí projektory PH-A14	460
172	Upínací přípravky	470
172	Zrcadla pro měřicí projektory	614
174	DRO Prodlužovací kabely	403
174	KA-Countery	402
176	Měřicí mikroskopy Hyper MF/MF-U	437, 438
176	Měřicí mikroskopy MF	427, 429
176	Měřicí mikroskopy MF-U	430, 432, 433
176	Měřicí mikroskopy TM-500	421, 423
176	Měřicí šablony pro měřicí mikroskopy TM-500	424
176	Příslušenství k měřícím mikroskopům	436
176	Příslušenství pro měřicí mikroskopy MF-U	434
176	Ručně ovládané modely řady MF-A/B	425
177	Nastavovací kroužky z oceli a keramiky	165
178		489
178	Drsnoměry Surftest Extreme SV-3000CNC	490
178	Drsnoměry Surftest Extreme SV-M3000CNC	491
178	Drsnoměry Surftest SJ-210	476, 477
178	Drsnoměry Surftest SJ-210 a SJ-310 - S-model	479
178	Drsnoměry Surftest SJ-310	478

Série č.	Popis	Strana
178	Drsnoměry Surftest SJ-410	482, 483
178	Drsnoměry Surftest SJ-500 a SJ-500P	484, 486
178	Drsnoměry Surftest SV-2100 a SV-2100P	485, 487
178	Příslušenství pro drsnoměry SJ-210 a SJ-310	480, 481
178	Série 178 - Přístroje na měření drsnosti povrchu se softwarem FORMTRACEPAK	488
178	Volitelné příslušenství pro přístroje Surftest, Contracer, Formtracer	533
178	Volitelné příslušenství pro přístroje Surftest, Contracer, Formtracer	534
178	Volitelné snímací doteky pro přístroje série Surftest a Formtracer SV-C	526, 527, 528, 529, 530
178	Volitelný software USB Communication Tool	525
182	Ocelová pravítka	318
182	Standardní pravítka	330, 331
184	Měrky na měření tloušťek	316
187	Uhlooměry	314, 315
191	CNC Souřadnicové měřicí stroje CRYSTA-Apex	564
191	CRYSTA-APEX V	562
191	Série CRYSTA-Apex EX 1200R	569
191	Série CRYSTA-Apex V1200	563
191	Série MiSTAR	568
192	DIGIMATIC Výškoměry a orýsovací přístroje	222, 223
192	Výškoměry s kruhovým číselníkem	219
193	Třmenové mikrometry s čítačem	51
196	Ruční souřadnicové měřicí stroje CRYSTA-Plus M	576
197	Vestavné mikrometrické hlavice s neotáčivým vřetenem	127
19BAA	Vniková tělíska tvrdosti	560
200 - 299		
2	Číselníkové úchylkoměry	249, 250, 252, 253, 254, 255, 256, 264
2	Jednootáčkové úchylkoměry	257, 258, 259
2	Volitelné příslušenství pro úchylkoměry	273
200	Skla stolů	614
201	Nastavitelné třmenové kalibry	95
205	Podložky pro série 511	613
208	Příslušenství k mikrometrům	103
209	Číselníkové úchylkoměry s měřicími rameny	291, 293
209	DIGIMATIC Úchylkoměry s měřicími rameny	292, 294, 295
211	Kruhoměry Roundtest Extreme RA-2200CNC	517
211	Kruhoměry Roundtest Extreme RA-H5200CNC	518, 519
211	Kruhoměry Roundtest RA-10	507
211	Kruhoměry Roundtest RA-120 a RA-120P	509, 510
211	Kruhoměry Roundtest RA-1600	511
211	Kruhoměry Roundtest RA-2200	513
211	Kruhoměry Roundtest RA-H5200	515
211	Série 211 - Přístroje na měření tvaru	521
211	Volitelné doteky pro kruhoměry	522, 523
211	Volitelné příslušenství pro kruhoměry	524
215	Rychloupínací stojánky	300, 302
215 / 7	Stojánky pro úchylkoměry	299
218		495, 496, 498
218	Contracer CV-2100	492
218	Volitelná měřicí ramena a doteky pro konturoměry série Contracer a Formtracer SV-C	531, 532
21AAA	Příslušenství k úchylkoměrům	265
21AAA	Volitelné příslušenství pro úchylkoměry	266, 267, 268, 270
21AZB	Volitelné příslušenství pro úchylkoměry	272
21CZA	Volitelné příslušenství páčkových úchylkoměrů	285
21DZA	Klíče pro série 511	613
227	DIGIMATIC Třmenové mikrometry Quick	46
250	Vestavné mikrometrické hlavice	109
264	Bezdrátový systém na měření dat: U-Wave fit	26
264	DP-1VR DIGIMATIC mini-processor	22
264	Jednotka zpracování dat QM-Data 200	465
264	Přístroj pro přenos dat MUX-10F	33
264	USB vstupní rozhraní - Klávesnicové rozhraní	30
270	Papírové roličky do termotiskáren	614
293	ABSOLUTE DIGIMATIC Třmenové mikrometry	45

Série č.	Popis	Strana
293	DIGIMATIC Třmenové mikrometry	39, 41, 42, 43
293	DIGIMATIC Třmenové mikrometry QuantuMike	38
293	DIGIMATIC Vysoce-přesné mikrometry	37
293	Mikrometr DIGIMATIC	40
300 - 399		
3	Číselníkové úchylkoměry	260
303	Měřicí projektory PJ-H30	456
303	Přípravky pro vestavné mikrometrické hlavice	128
304	Měřicí projektory PV-5110	458
313	Měřicí drátky na kontrolu závitů	100
314	DIGIMATIC Třmenové mikrometry ve zvláštním provedení	84
317	Třmenový mikrometr s výměnitelným dotekem	88
318	LITEMATIC	380, 381
323	DIGIMATIC Třmenový mikrometr ve zvláštním provedení	68
324	Třmenové mikrometry na měření ozubení	66
324	Vyměnitelné doteky pro třmenové mikrometry	67
326	DIGIMATIC Třmenové mikrometry na měření závitů	62
329	DIGIMATIC Mikrometrické hloubkoměry	206
331	DIGIMATIC Mikrometr s osazenými měřicími plochami	73
332	Hranový senzor OPTOEYE	466
337	DIGIMATIC Dvoudotekové mikrometrické odpichy	149
339	DIGIMATIC Dvoudotekové mikrometrické odpichy	150
340	DIGIMATIC Třmenové mikrometry s výměnitelnými doteky	52
342	DIGIMATIC Třmenové mikrometry ve zvláštním provedení	78
342	Digitální třmenové mikrometry ve zvláštním provedení	80
343	DIGIMATIC Třmenové mikrometry ve zvláštním provedení	59
345	DIGIMATIC Přesné dvoudotekové mikrometrické odpichy	142
350	DIGIMATIC Vestavné mikrometrické hlavice	108
350	Digitální vestavné mikrometrické hlavice	107
355	CNC Souřadnicové měřicí stroje STRATO-Apex	565, 566
355	Série FALCIO-Apex 2000/3000	570
356	LEGEX	567
357	MACH Ko-Ga-Me	572
357	Série MiSTAR	575
359	Quick Scope	595
359	Vision Unit	439
360	CNC Souřadnicové měřicí stroje MACH	573, 574
360	Série CARBstrato / CARBapex	571
361	Quick Image	593
363	Quick Vision	597
363	Quick Vision APEX / HYPER	598, 599
363	Quick Vision STREAM PLUS	600
363	Quick Vision ULTRA	601
363	Quick Vision WLI	604
364	Volitelná dotyková sonda	608
365	Quick Vision HYBRID	602, 603, 605
368	Přesné třídotekové dutinoměry	136
368	Přesné třídotekové dutinoměry HOLTEST	134, 135, 137
369	ABSOLUTE DIGIMATIC Třmenové mikrometry s talířkovými doteky QuickMike	71
369	DIGIMATIC Třmenové mikrometry s neotáčivým vřetenem a talířkovými doteky	70
375	Objektivy série ML	443
378	Mikroskopická jednotka FS-70	440
378	Objektivy	444, 445, 446, 447, 448, 449, 450, 451, 452, 453
378	Okuláry	443
378	Video mikroskopická jednotka VMU	441
378	Video-mikroskopické jednotky série VMU	442
379	Zdroj pulzního osvětlení pro TAGLENS	474
389	DIGIMATIC Třmenové mikrometry na měření tloušťky plechů	56

Série č.	Popis	Strana
395	DIGIMATIC Třmenové mikrometry s kulovým nebo válcovým pevným dotekem	75
395	DIGIMATIC Třmenové mikrometry ve zvláštním provedení	76
400 - 499		
4	Číselníkové úchylkomery	262
406	Třmenové mikrometry s neotáčivým vřetenem	44
422	DIGIMATIC Třmenové mikrometry s úzkými měřicími plochami	81, 82
468	DIGIMATIC Přesné třídotekové dutinomery HOLTEST	130, 132, 133
500 - 599		
500	ABSOLUTE DIGIMATIC Posuvná měřítka	169
500	ABSOLUTE DIGIMATIC Posuvná měřítka IP-67	167
500	ABSOLUTE DIGIMATIC Posuvná měřítka IP-67 z tvrdokovu	168
500	ABSOLUTE DIGIMATIC Posuvná měřítka pro velké rozsahy	171
500	ABSOLUTE DIGIMATIC Posuvná měřítka z tvrdokovu	170
505	Posuvná měřítka s kruhovým číselníkem	182
510	Třmenové mikrometry ve zvláštním provedení	91
511	Dutinoměry	156, 159, 162
511	Dutinoměry - Krátké provedení	160
511	Dutinoměry pro malé díry	154
511	Dutinoměry pro slepé díry	161
511	Dutinoměry s mikrometrickou hlavicí	158
511	Dutinoměry - Standardní provedení	155, 157
511	Příslušenství pro dutinomery	159
513	Páčkové úchylkomery	276, 278, 279, 280, 281, 282, 283, 284
513	Přehled páčkových úchylkomerů	275
514	Standardní výškoměry a orýsovací přístroje	218
515	CERA Kontrolní přístroj na posuvná měřítka	325
515	Délkový měřicí přístroj - Check Master	327, 328
515	Mikrometrické výškoměry Height Mastery	320, 322
515	Přístroj na kalibraci hloubkoměrů - Micro Checker	324
515	Přístroj na kontrolu dutinoměrů	163
515	Přístroj na kontrolu mikrometrických odpichů	326
515	Univerzální mikrometrické výškoměry Height Mastery	321
515	Volitelné příslušenství pro Height Mastery	323
515	Žárovky	615
516	Držák koncových měrek - Micro Checker	346
516	Koncové měrky CERA	351
516	Koncové měrky z oceli	345
516	Představení koncových měrek	336, 337
516	Příslušenství ke koncovým měrkám	356
516	Sada na údržbu koncových měrek	358
516	Sady koncových měrek CERA	350
516	Step Mastery (Stupňové měrky)	329
518	Digitální výškoměry a orýsovací přístroje QM-Height	226
518	Lineární výškoměr Linear Height LH-600E/EG	228
518	Volitelné příslušenství pro lineární výškoměry	229
518	Volitelné příslušenství pro QM-Height	227
519	Mu-Checker indukční sonda	378
519	Mu-Checker zobrazovací jednotka	379
521	Kalibrační přístroje	332
523	Pasametry s přesným úchylkoměrem	92, 93
525		502
525	Formtracer CS-3200	501
525	Formtracer CS-3300	500
525	Formtracer Extreme CS-5000CNC a CS-H5000CNC	505
525	Formtracer SV-C3200 a SV-C4500	499
525	Formtracer SV-C4500CNC	504
526	Dutinoměry pro extrémně malé otvory	152, 153
527	Hloubkoměr s nosem	214
527	Hloubkoměry s číselníkovým úchylkoměrem	215
527	Hloubkoměry s noniem	213
528	Nožová pravítka	318
530	Posuvná měřítka osazená tvrdokovem	180

Série č.	Popis	Strana
530	Posuvná měřítka s noniem	179
531	Posuvná měřítka s noniem	181
532	Posuvná měřítka s noniem a jemným dostavěním	181
533	Dílenská posuvná měřítka	183
534	Dílenská posuvná měřítka s dlouhými čelistmi	185
536	Posuvná měřítka na měření tlouštěk stěn trubek	200
536	Posuvná měřítka s čelistí s háčkem	199
536	Posuvná měřítka s noniem a posunutým středem	191
536	Posuvná měřítka s noniem a špičatými čelistmi	193
536	Posuvná měřítka s noniem pro měření v drážkách	196
536	Posuvná měřítka s odsazenými čelistmi a s noniem	189
536	Zvláštní posuvná měřítka	188, 191, 197
536	Zvláštní posuvná měřítka s noniem	194, 201
539		409
539	Lineární pravítka AT103	394, 395, 396
539	Lineární pravítka AT112	399
539	Lineární pravítka AT113	397, 398
539	Lineární pravítka AT116	400
539	Lineární pravítka AT211	410
539	Lineární pravítka AT715	401
539	Přehled CNC Lineárních pravítek	404
542	Country pro Digimatic zařízení	377
542	Country pro lineární snímače	373, 374, 375, 376
542	Lasér Hologage	370
542	Lineární snímače LGB	366, 367
542	Lineární snímače LGK	365
542	Lineární snímače LGM	369
542	Oblasti použití lineárních snímačů	360
542	Pneumatické pohony pro lineární snímače	368
543	DIGIMATIC Digitální úchylkomery ID-C	239
543	Digimatic Solární úchylkomery	231
543	DIGIMATIC Úchylkomery ID-B	242
543	DIGIMATIC Úchylkomery ID-C	234, 236, 237, 240
543	DIGIMATIC Úchylkomery ID-F	244
543	DIGIMATIC Úchylkomery ID-H	243
543	DIGIMATIC Úchylkomery ID-N	241
543	DIGIMATIC Úchylkomery ID-SX	232
544	Laserové skenovací mikrometry LSM-5015	384
544	Laserové skenovací mikrometry LSM-5035	385
544	Laserové skenovací mikrometry LSM-5065	385
544	Laserové skenovací mikrometry LSM-5125	386
544	Laserové skenovací mikrometry LSM-5165	386
544	Laserové skenovací mikrometry LSM-902/6900	383
544	Laserové skenovací mikrometry LSM-9506	387
544	Laserové skenovací mikrometry - Volitelné příslušenství	390, 391
544	Laserový skenovací mikrometr LSM-5005	384
544	Zobrazovací jednotka LSM-5200	388
544	Zobrazovací jednotka LSM-6200	389
546	Pérové váhy	296
547	ABSOLUTE DIGIMATIC Hloubkoměry s úchylkoměrem	207
547	ABSOLUTE DIGIMATIC Quick tloušťkomery	287, 288, 289
550	ABSOLUTE DIGIMATIC Posuvná měřítka	172
5509	VARI-FIX	590
551	ABSOLUTE DIGIMATIC Posuvná měřítka	173
552	ABSOLUTE DIGIMATIC Posuvná měřítka s uhlíkovými vlákny, stupněm ochrany IP-66 a extrémně dlouhými čelistmi	176
552	ABSOLUTE DIGIMATIC Posuvná měřítka s uhlíkovými vlákny, stupněm ochrany IP-66 a keramickými čelistmi	175
552	ABSOLUTE DIGIMATIC Posuvná měřítka s uhlíkovými vlákny, stupněm ochrany IP-66 a vyměnitelnými čelistmi	178
552	ABSOLUTE DIGIMATIC Posuvná měřítka s uhlíkovými vlákny a stupněm ochrany IP-66	174, 177
565	Komparátor koncových měrek GBCS-250	334
568	DIGIMATIC Přesné třídotekové dutinomery BOREMATIC	139, 140
568	DIGIMATIC Přesné třídotekové dutinomery BOREMATIC	138, 141
570	ABSOLUTE DIGIMATIC Výškoměry a orýsovací přístroje	220, 221
571	ABSOLUTE DIGIMATIC Hloubkoměry	210, 211
571	ABSOLUTE DIGIMATIC Hloubkoměry s nosem	212

Série č.	Popis	Strana
571	Hloubkoměry na měření hloubky dezénu pneumatik	216
572	Svislá lineární pravítka	417, 418, 419
572	Vodorovná lineární pravítka	413, 414, 415, 416
573	ABSOLUTE DIGIMATIC Posuvná měřítka se špičatými čelistmi	193
573	ABSOLUTE DIGIMATIC Posuvná měřítka s konstantní měřicí silou	186
573	ABSOLUTE DIGIMATIC Posuvná měřítka s odsazenými čelistmi	189
573	ABSOLUTE DIGIMATIC Zvláštní posuvná měřítka	187, 190, 192, 194, 195, 198
573	Posuvná měřítka na měření tloušťek stěn trubek	200
573	Zvláštní posuvná měřítka	188, 197
575	DIGIMATIC Úchylkoměry ID-U	233
575	Lineární snímače LGD	363
575	Lineární snímače LGS	362
579	CNC Lineární pravítka ST46-EZA	406
579	Lineární pravítka ABS AT1100	407, 411
579	Lineární pravítka ST36	405
579	Lineární pravítka ST422	408

600 - 699

601	CERASTON	358
611	Koncové měrky s KTR	354
611	Koncové měrky z oceli	348, 349
613	Koncové měrky CERA	353
617	Koncové měrky ZERO CERA	355
619	Příslušenství ke koncovým měrkám	357
63ETB	Zkušební destičky tvrdosti	559
64AAB	MeasurLink 9	15, 16, 17, 18
64AAS	MeasurLink 9	19, 20

700 - 799

7	Číselníkové rychlé tloušťkoměry	290
7	Hloubkoměry s číselníkovými úchylkoměry	208, 209
7	Magnetické kloubové stojánky	304
7	Magnetické stojánky	305, 306
7	Šroubovací podpěrky	109
7	Volitelné příslušenství pro úchylkoměry	269, 274
7	Volitelné příslušenství pro úchylkoměry	274
7 / 011	Magnetický podstavec	304
7/519	Stojánky pro úchylkoměry s kruhovými měřicími stolky	298
700	QUICK MINI Tloušťkoměry	289

800 - 899

810	HV-110/120	547
810	Sada Micro-Vickers a Vickers	538, 544
810	Tvrdoměry HARDMATIC HH-411	555
810	Tvrdoměry HM-210/220	536, 548
810	Tvrdoměry HR-530	552
810	Tvrdoměry HV-110/120	541
810	Tvrdoměry Micro-Vickers HM-110/120	542, 543
810	Tvrdoměry Micro-Vickers HM-210/220	537, 540
811	Digitální a analogové tvrdoměry HARDMATIC HH-300	556, 557, 558

900 - 999

900	Volitelné příslušenství pro hloubkoměry	216
900	Volitelné příslušenství pro úchylkoměry	269, 270
900	Volitelné příslušenství pro výškoměry a orýsovací přístroje	224, 225
901	Volitelné příslušenství páčkových úchylkoměrů	286
901	Žulové desky	313
902	Rýsovací a průměrné desky	311
903	Jednotka pneumatického pohonu	362
905	Propojovací kabely	24
910	Prizmatické podložky	310
911	Rovnoběžné nástavce	310
912	Rychloupínací stojánky	301
913	Stojánky pro úchylkoměry	300
916	Ocelové úhelníky 90°	317
926	Sady přesných měřících trnů	334

Série č.	Popis	Strana
930	Přesné sinusové svěráky	309
930	Přesné svěráky	307
939	DIGIMATIC Přepínací panel	35
950	Digitální vodováhy	316
963	Tvrdoměry HR Rockwell	550
972	Měřicí úhelníky 90°	312
985	Barevné řehtačky a krytky řehtaček	102
995	Inkoustové pásky	614
999	Normalizované měřicí šablony	467, 469

A - Z

Enclosure	Přípravky	591
GEARPAK-Express		581
K55	opti-fix	611
K65		589
LOG	Software pro SMS	578, 579, 580
Probe	Kamerový snímací systém pro SMS	584
Probe	Snímací systémy pro SMS	582, 583, 585, 586, 587
Probe	Snímací systémy pro SMS	586
SOFT	Software QSPAK pro Quick Scope	596
SOFT	Software QVPAK	607
SOFT	Softwary pro kamerové měřicí systémy	594
Umap	UMAP	606

Abecední obsah

Popis	Série č.	Strana
<		
Formtracer Avant FTA-C3000 a FTA-C4000		494
A		
ABSOLUTE DIGIMATIC Hloubkoměry	571	210, 211
ABSOLUTE DIGIMATIC Hloubkoměry s nose	571	212
ABSOLUTE DIGIMATIC Hloubkoměry s úchylkoměrem	547	207
ABSOLUTE DIGIMATIC Posuvná měřítka	500	169
ABSOLUTE DIGIMATIC Posuvná měřítka	550	172
ABSOLUTE DIGIMATIC Posuvná měřítka	551	173
ABSOLUTE DIGIMATIC Posuvná měřítka IP-67	500	167
ABSOLUTE DIGIMATIC Posuvná měřítka IP-67 z tvrdokovu	500	168
ABSOLUTE DIGIMATIC Posuvná měřítka pro velké rozsahy	500	171
ABSOLUTE DIGIMATIC Posuvná měřítka se špičatými čelistmi	573	193
ABSOLUTE DIGIMATIC Posuvná měřítka s konstantní měřicí silou	573	186
ABSOLUTE DIGIMATIC Posuvná měřítka s odsazenými čelistmi	573	189
ABSOLUTE DIGIMATIC Posuvná měřítka s uhlíkovými vlákny, stupněm ochrany IP-66 a extrémně dlouhými čelistmi	552	176
ABSOLUTE DIGIMATIC Posuvná měřítka s uhlíkovými vlákny, stupněm ochrany IP-66 a keramickými čelistmi	552	175
ABSOLUTE DIGIMATIC Posuvná měřítka s uhlíkovými vlákny, stupněm ochrany IP-66 a vyměnitelnými čelistmi	552	178
ABSOLUTE DIGIMATIC Posuvná měřítka s uhlíkovými vlákny a stupněm ochrany IP-66	552	174, 177
ABSOLUTE DIGIMATIC Posuvná měřítka z tvrdokovu	500	170
ABSOLUTE DIGIMATIC Quick tloušťkoměry	547	287, 288, 289
ABSOLUTE DIGIMATIC Trmenové mikrometry	293	45
ABSOLUTE DIGIMATIC Trmenové mikrometry s talířkovými doteky QuickMike	369	71
ABSOLUTE DIGIMATIC Výškoměry a orýsovací přístroje	570	220, 221
ABSOLUTE DIGIMATIC Zvláštní posuvná měřítka	573	187, 190, 192, 194, 195, 198
B		
Barevné řehtačky a krytky řehtaček	985	102
Baterie	011	613
Bezdrátový systém na měření dat: U-WAVE	02AZD	28
Bezdrátový systém na měření dat: U-WAVE	02AZE	29
Bezdrátový systém na měření dat: U-Wave fit	264	26
C		
CERA Kontrolní přístroj na posuvná měřítka	515	325
CERASTON	601	358
CNC Lineární pravítka ST46-EZA	579	406
CNC Souřadnicové měřicí stroje CRYSTA-Apex	191	564
CNC Souřadnicové měřicí stroje MACH	360	573, 574
CNC Souřadnicové měřicí stroje STRATO-Apex	355	565, 566
Contracer CV-2100	218	492
Country pro Digimatic zařízení	542	377
Country pro lineární snímače	542	373, 374, 375, 376
CRYSTA-APEX V	191	562
Č		
Číselníkové rychlé tloušťkoměry	7	290
Číselníkové úchylkoměry	1	245, 246, 263
Číselníkové úchylkoměry	2	249, 250, 252, 253, 254, 255, 256, 264
Číselníkové úchylkoměry	3	260
Číselníkové úchylkoměry	4	262
Číselníkové úchylkoměry s měřicími rameny	209	291, 293
D		
Délkový měřicí přístroj - Check Master	515	327, 328
DIGIMATIC Digitální úchylkoměry ID-C	543	239
DIGIMATIC Dvoudotekové mikrometrické odpichy	337	149

Popis	Série č.	Strana
DIGIMATIC Dvoudotekové mikrometrické odpichy	339	150
DIGIMATIC Mikrometrické hloubkoměry	329	206
DIGIMATIC Mikrometr s osazenými měřicími plochami	331	73
DIGIMATIC Prodlužovací kabely	011	25
DIGIMATIC Přepínací panel	939	35
DIGIMATIC Přesné dvoudotekové mikrometrické odpichy	345	142
DIGIMATIC Přesné třídotekové dutinoměry BOREMATIC	568	139, 140
DIGIMATIC Přesné třídotekové dutinoměry BOREMATIC	568	138, 141
DIGIMATIC Přesné třídotekové dutinoměry HOLTEST	468	130, 132, 133
Digimatic Solární úchylkoměry	543	231
DIGIMATIC Trmenové mikrometry	293	39, 41, 42, 43
DIGIMATIC Trmenové mikrometry na měření tloušťky plechů	389	56
DIGIMATIC Trmenové mikrometry na měření závitů	326	62
DIGIMATIC Trmenové mikrometry QuantuMike	293	38
DIGIMATIC Trmenové mikrometry Quick	227	46
DIGIMATIC Trmenové mikrometry s kulovým nebo válcovým pevným dotekem	395	75
DIGIMATIC Trmenové mikrometry s neotáčivým vřetenem a talířkovými doteky	369	70
DIGIMATIC Trmenové mikrometry s úzkými měřicími plochami	422	81, 82
DIGIMATIC Trmenové mikrometry s vyměnitelnými doteky	340	52
DIGIMATIC Trmenové mikrometry ve zvláštním provedení	314	84
DIGIMATIC Trmenové mikrometry ve zvláštním provedení	343	59
DIGIMATIC Trmenové mikrometry ve zvláštním provedení	395	76
DIGIMATIC Trmenové mikrometry ve zvláštním provedení	342	78
DIGIMATIC Trmenový mikrometr ve zvláštním provedení	323	68
DIGIMATIC Úchylkoměry ID-B	543	242
DIGIMATIC Úchylkoměry ID-C	543	234, 236, 237, 240
DIGIMATIC Úchylkoměry ID-F	543	244
DIGIMATIC Úchylkoměry ID-H	543	243
DIGIMATIC Úchylkoměry ID-N	543	241
DIGIMATIC Úchylkoměry ID-SX	543	232
DIGIMATIC Úchylkoměry ID-U	575	233
DIGIMATIC Úchylkoměry s měřicími rameny	209	292, 294, 295
DIGIMATIC Vestavné mikrometrické hlavice	350	108
DIGIMATIC Vysoce-precizní mikrometry	293	37
DIGIMATIC Výškoměry a orýsovací přístroje	192	222, 223
Digitální a analogové tvrdoměry HARDMATIC HH-300	811	556, 557, 558
Digitální trmenové mikrometry ve zvláštním provedení	342	80
Digitální vestavné mikrometrické hlavice	164	106
Digitální vestavné mikrometrické hlavice	350	107
Digitální vodováhy	950	316
Digitální výškoměry a orýsovací přístroje QM-Height	518	226
Dílenská posuvná měřítka	533	183
Dílenská posuvná měřítka s dlouhými čelistmi	534	185
Dílenská posuvná měřítka s noniem metrickým	160	184
DMX-1	011	31
DMX-16 / DMX-16 C	011	33
DMX-2	011	31, 32
DMX-3	011	30, 32, 34
DMX-8	011	33
DP-1VR DIGIMATIC mini-processor	264	22
DRO Prodlužovací kabely	174	403
Drsnoměry SurfTest Extreme SV-3000CNC	178	490
Drsnoměry SurfTest Extreme SV-M3000CNC	178	491
Drsnoměry SurfTest SJ-210	178	476, 477
Drsnoměry SurfTest SJ-210 a SJ-310 - S-model	178	479
Drsnoměry SurfTest SJ-310	178	478
Drsnoměry SurfTest SJ-410	178	482, 483
Drsnoměry SurfTest SJ-500 a SJ-500P	178	484, 486
Drsnoměry SurfTest SV-2100 a SV-2100P	178	485, 487

Popis	Série č.	Strana
Držák koncových měrek - Micro Checker	516	346
Dutinoměry	511	156, 159, 162
Dutinoměry - Krátké provedení	511	160
Dutinoměry pro extrémně malé otvory	526	152, 153
Dutinoměry pro malé díry	511	154
Dutinoměry pro slepé díry	511	161
Dutinoměry s mikrometrickou hlaví	511	158
Dutinoměry - Standardní provedení	511	155, 157

F

Formtracer Avant FTA-D3000 a FTA-D4000		497
Formtracer CS-3200	525	501
Formtracer CS-3300	525	500
Formtracer Extreme CS-5000CNC a CS-H5000CNC	525	505
Formtracer SV-C3200 a SV-C4500	525	499
Formtracer SV-C4500CNC	525	504

H

Hloubkoměr s nosem	527	214
Hloubkoměry na měření hloubky dezénu pneumatik	571	216
Hloubkoměry s číselníkovými úchylkoměry	7	208, 209
Hloubkoměry s číselníkovým úchylkoměrem	527	215
Hloubkoměry s noniem	527	213
Hranový senzor OPTOEYE	332	466
HV-110/120	810	547

I

Inkoustové pásky	995	614
Interferenční skla	157	104

J

Jednootáčkové číselníkové úchylkoměry	1	248
Jednootáčkové úchylkoměry	2	257, 258, 259
Jednotka pneumatického pohonu	903	362
Jednotka zpracování dat QM-Data 200	264	465

K

KA-Country	174	402
Kalibrační přístroje	521	332
Kalibrační přístroj pro úchylkoměry a dutinoměry	170	332
Kamerový snímáči systém pro SMS	Probe	584
Klíče pro série 511	21DZA	613
Komparátor koncových měrek GBCS-250	565	334
Koncové měrky CERA	516	351
Koncové měrky CERA	613	353
Koncové měrky s KTR	611	354
Koncové měrky ZERO CERA	617	355
Koncové měrky z oceli	516	345
Koncové měrky z oceli	611	348, 349
Konfigurace HM-200 s dvojitým vnikovým tělískem		539
Kontrolní přístroj i-Checker	170	333
Kruhoměry Roundtest Extreme RA-2200CNC	211	517
Kruhoměry Roundtest Extreme RA-H5200CNC	211	518, 519
Kruhoměry Roundtest RA-10	211	507
Kruhoměry Roundtest RA-120 a RA-120P	211	509, 510
Kruhoměry Roundtest RA-1600	211	511
Kruhoměry Roundtest RA-2200	211	513
Kruhoměry Roundtest RA-H5200	211	515
Kuličkový dotek	101	103

L

Laser Hologage	542	370
Laserové skenovací mikrometry LSM-501S	544	384
Laserové skenovací mikrometry LSM-503S	544	385
Laserové skenovací mikrometry LSM-506S	544	385
Laserové skenovací mikrometry LSM-512S	544	386
Laserové skenovací mikrometry LSM-516S	544	386
Laserové skenovací mikrometry LSM-902/6900	544	383
Laserové skenovací mikrometry LSM-9506	544	387
Laserové skenovací mikrometry - Volitelné příslušenství	544	390, 391
Laserový skenovací mikrometr LSM-500S	544	384
LEGEX	356	567
Lineární pravítka ABS AT1100	579	407, 411
Lineární pravítka AT103	539	394, 395, 396

Popis	Série č.	Strana
Lineární pravítka AT112	539	399
Lineární pravítka AT113	539	397, 398
Lineární pravítka AT116	539	400
Lineární pravítka AT211	539	410
Lineární pravítka AT715	539	401
Lineární pravítka ST36	579	405
Lineární pravítka ST422	579	408
Lineární snímače LG100		364
Lineární snímače LGB	542	366, 367
Lineární snímače LGD	575	363
Lineární snímače LGK	542	365
Lineární snímače LGM	542	369
Lineární snímače LGS	575	362
Lineární výškoměr Linear Height LH-600E/EG	518	228
LITEMATIC	318	380, 381

M

M2 Software pro měřicí mikroskopy		435
M2 Software pro měřicí projektořky		464
Magnetické kloubové stojánky	011	303
Magnetické kloubové stojánky	7	304
Magnetické stojánky	7	305, 306
Magnetický podstavec	7 / 011	304
MACH Ko-Ga-Me	357	572
MeasurLink 9	64AAB	15, 16, 17, 18
MeasurLink 9	64AAS	19, 20
Měrky na měření tloušťek	184	316
Měřicí doteky pro úchylkoměry	120	267
Měřicí drátky na kontrolu závitů	313	100
Měřicí mikroskopy Hyper MF/MF-U	176	437, 438
Měřicí mikroskopy MF	176	427, 429
Měřicí mikroskopy MF-U	176	430, 432, 433
Měřicí mikroskopy TM-500	176	421, 423
Měřicí projektořky PH-3515F	172	462
Měřicí projektořky PH-A14	172	460
Měřicí projektořky PJ-H30	303	456
Měřicí projektořky PV-5110	304	458
Měřicí šablony pro měřicí mikroskopy TM-500	176	424
Měřicí úhelníky 90°	972	312
Metrické koncové měrky z tvrdokovu odpovídající normě ISO		345
Mikrometr DIGIMATIC	293	40
Mikrometrické hloubkoměry	128	204
Mikrometrické hloubkoměry	129	205
Mikrometrické výškoměry Height Mastery	515	320, 322
Mikrometry na příčné drážky	146	96
Mikroskopická jednotka FS-70	378	440
Mitutoyo dotykové sondy pro MACH-Ko-ga-me Generace C		585
Moduly (výměníky) pro stavebnicové výměnné systémy		588
Mu-Checker indukční sonda	519	378
Mu-Checker zobrazovací jednotka	519	379

N

Nastavitelné třmenové kalibry	201	95
Nastavovací kroužky z oceli a keramiky	177	165
Nastavovací měrky metrické (sjednocené) 60°		99
Nastavovací měrky metrické Whitworth 55°		99
Nastavovací měrky pro třmenové mikrometry	167	97, 98, 99
Normalizovaná měřicí šablony	999	467, 469
Nožová pravítka	528	318

O

opti-fix	K55	611
Objektivy	378	444, 445, 446, 447, 448, 449, 450, 451, 452, 453
Objektivy pro Quick Vision WLI		610
Objektivy série ML	375	443

Popis	Série č.	Strana
Oblasti použití lineárních snímačů	542	360
Ocelová pravítka	182	318
Ocelové úhelníky 90°	916	317
Okuláry	378	443
Optické měrky	158	105
Optické příslušenství	02A	610

P

Páčkové úchylkoměry	513	276, 278, 279, 280, 281, 282, 283, 284
Papírové roličky do termotiskáren	270	614
Pasometry s přesným úchylkoměrem	523	92, 93
Pérové váhy	546	296
Pneumatické pohony pro lineární snímače	542	368
Podložky pro série 511	205	613
Pohyblivá kloubová ramena	011 / 076	304
Posuvná měřítka na měření tlouštěk stěn trubek	536	200
Posuvná měřítka na měření tlouštěk stěn trubek	573	200
Posuvná měřítka osazená tvrdokovem	530	180
Posuvná měřítka s čelistí s háčkem	536	199
Posuvná měřítka s kruhovým číselníkem	505	182
Posuvná měřítka s noniem	530	179
Posuvná měřítka s noniem	531	181
Posuvná měřítka s noniem a jemným dostavěním	532	181
Posuvná měřítka s noniem a posunutým středem	536	191
Posuvná měřítka s noniem a špičatými čelistmi	536	193
Posuvná měřítka s noniem pro měření v drážkách	536	196
Posuvná měřítka s odsazenými čelistmi a s noniem	536	189
Prizmatické podložky	910	310
Propojovací kabely	905	24
Představení koncových měrek	516	336, 337
Přehled CNC Lineárních pravítek	539	404
Přehled páčkových úchylkoměrů	513	275
Přesné dvoudotekové mikrometrické odpichy	133	144, 145
Přesné dvoudotekové mikrometrické odpichy	137	146
Přesné dvoudotekové mikrometrické odpichy	139	147
Přesné dvoudotekové mikrometrické odpichy	140	148
Přesné dvoudotekové mikrometrické odpichy	141	151
Přesné dvoudotekové mikrometrické odpichy	145	143
Přesné sinusové svěráky	930	309
Přesné svěráky	930	307
Přesné třídotekové dutinoměry	368	136
Přesné třídotekové dutinoměry HOLTEST	368	134, 135, 137
Přípravy	Enclosure	591
Přípravky pro vestavné mikrometrické hlavice	303	128
Příslušenství ke koncovým měrkám	516	356
Příslušenství ke koncovým měrkám	619	357
Příslušenství k měřicím mikroskopům	176	436
Příslušenství k mikrometrům	208	103
Příslušenství k úchylkoměrům	21AAA	265
Příslušenství pro drsnoměry SJ-210 a SJ-310	178	480, 481
Příslušenství pro dutinoměry	511	159
Příslušenství pro měřicí mikroskopy MF-U	176	434
Příslušenství pro Quick Vision	02A	609
Přístroj na kalibraci hloubkoměrů - Micro Checker	515	324
Přístroj na kontrolu dutinoměrů	515	163
Přístroj na kontrolu mikrometrických odpichů	515	326
Přístroj pro přenos dat MUX-10F	264	33

Q

Quick Image	361	593
QUICK MINI Tloušťkoměry	700	289
Quick Scope	359	595
Quick Vision	363	597
Quick Vision APEX / HYPER	363	598, 599
Quick Vision HYBRID	365	602, 603, 605
Quick Vision STREAM PLUS	363	600
Quick Vision ULTRA	363	601
Quick Vision WLI	363	604

R

Rovnoběžné nástavce	911	310
---------------------	-----	-----

Popis	Série č.	Strana
Ručně ovládané modely řady MF-A/B	176	425
Ruční souřadnicové měřicí stroje CRYSTA-Plus M	196	576
Rychloupínací stojánky	215	300, 302
Rychloupínací stojánky	912	301
Rýsovací a průměrné desky	902	311

S

Sada Micro-Vickers a Vickers	810	538, 544
Sada na údržbu koncových měrek	516	358
Sady keramických koncových měrek na kontrolu posuvných měřitek		352
Sady konc. měrek na kontrolu mikrometrů		346
Sady koncových měrek CERA	516	350
Sady koncových měrek na kontrolu posuvným měřítkem		347
Sady měřicích kalibrů pro malé otvory	154	164
Sady na kontrolu mikrometrů		352
Sady odolných koncových měrek odpovídajících normě ISO		351
Sady přesných měřicích trnů	926	334
Sady teleskopických měřicích kalibrů	155	164
SENSORPAK	02	361
Série 178 - Přístroje na měření drsnosti povrchu se softwarem FORMTRACEPAK	178	488
Série 211 - Přístroje na měření tvaru		520
Série 211 - Přístroje na měření tvaru	211	521
Série CARBstrato / CARBapex	360	571
Série CRYSTA-Apex EX 1200R	191	569
Série CRYSTA-Apex V1200	191	563
Série FALCIO-Apex 2000/3000	355	570
Série MiSTAR	191	568
Série MiSTAR	357	575
Skla stolů	200	614
Snímací systémy pro SMS	Probe	582, 583, 585, 586, 587
Snímací systémy pro SMS	Probe	586
Software pro SMS	011	577
Software pro SMS	LOG	578, 579, 580
Software QSPAK pro Quick Scope	SOFT	596
Software QVPAK	SOFT	607
Softwaru pro kamerové měřicí systémy	SOFT	594
Standardní pravítka	182	330, 331
Standardní výškoměry a orýsovací přístroje	514	218
Stavebnicové výměnné systémy		588
Step Mastery (Stupňové měrky)	516	329
Stojánky na třmenové mikrometry	156	101
Stojánky pro úchylkoměry	215 / 7	299
Stojánky pro úchylkoměry	913	300
Stojánky pro úchylkoměry s kruhovými měřicími stolky	7/519	298
Svislá lineární pravítka	572	417, 418, 419

Š

Šroubovací podpěrky	7	109
---------------------	---	-----

T

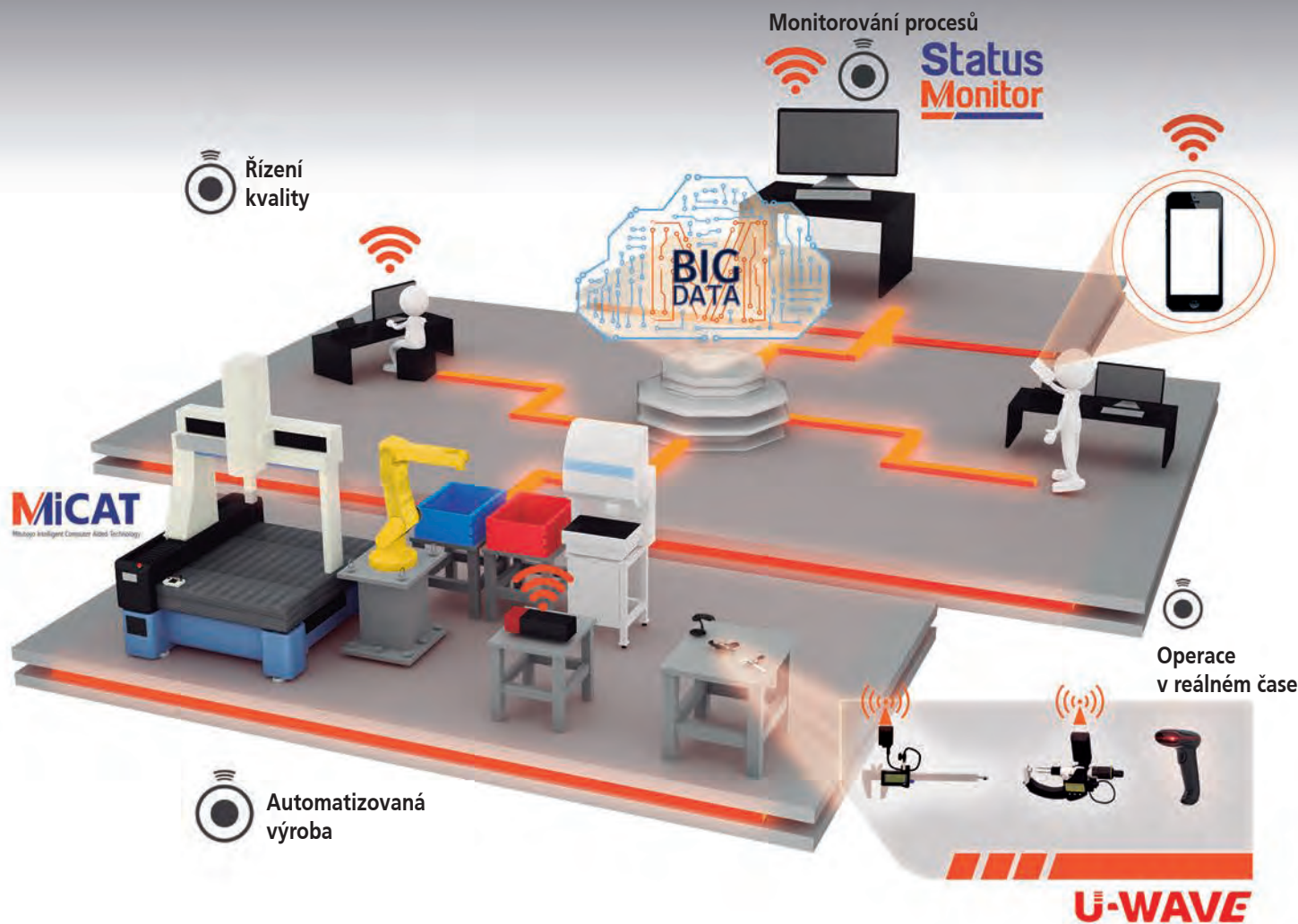
TAGPAK-E (Volitelný software)		472
Timerbox	011	35
Toleranční panel	011	35
Toleranční třmenové mikrometry	113	90
Třída přesnosti 0 s ISO JCSS certifikátem		342
Třída přesnosti 0 s kontrolním certifikátem		338
Třída přesnosti 1 s ISO JCSS certifikátem		343
Třída přesnosti 1 s kontrolním certifikátem		339
Třída přesnosti 2 s ISO JCSS certifikátem		344
Třída přesnosti 2 s ISO kontrolním certifikátem		340
Třída přesnosti K s ISO JCSS certifikátem		341
Třmenové mikrometry	102	48
Třmenové mikrometry	103	49, 50
Třmenové mikrometry na měření ozubení	324	66
Třmenové mikrometry na měření ozubených kol	124	67
Třmenové mikrometry na měření průměrů drátů a malých kuliček	147	87
Třmenové mikrometry na měření tloušťky plechů	118	57

Popis	Série č.	Strana
Ťrmenové mikrometry na měření tloušťky plechů s číselníkem	119	58
Ťrmenové mikrometry na měření závitů	125	65
Ťrmenové mikrometry na měření závitů	126	63, 64
Ťrmenové mikrometry s bubinkovou řehtačkou	102	47
Ťrmenové mikrometry s čítačem	193	51
Ťrmenové mikrometry s měřicími doteky ve tvaru hrotů	112	79
Ťrmenové mikrometry s nastavitelným dotekem	105	54
Ťrmenové mikrometry s neotáčivým vřetenem	406	44
Ťrmenové mikrometry s úchylkoměrem	107	94
Ťrmenové mikrometry s výměnným dotekem	116	61
Ťrmenové mikrometry ve zvláštním provedení	111	74
Ťrmenové mikrometry ve zvláštním provedení	114	85
Ťrmenové mikrometry ve zvláštním provedení	115	77
Ťrmenové mikrometry ve zvláštním provedení	122	83
Ťrmenové mikrometry ve zvláštním provedení	123	69
Ťrmenové mikrometry ve zvláštním provedení	143	60
Ťrmenové mikrometry ve zvláštním provedení	147	86, 87
Ťrmenové mikrometry ve zvláštním provedení	169	72
Ťrmenové mikrometry ve zvláštním provedení	510	91
Ťrmenový mikrometr s výměnitelným dotekem	117	89
Ťrmenový mikrometr s výměnitelným dotekem	317	88
Ťrmenový mikrometr s výměnitelnými doteky	104	53
Tvrdoměry HARDMATIC HH-411	810	555
Tvrdoměry HM-210/220	810	536, 548
Tvrdoměry HR-530	810	552
Tvrdoměry HR Rockwell	963	550
Tvrdoměry HV-110/120	810	541
Tvrdoměry Micro-Vickers HM-110/120	810	542, 543
Tvrdoměry Micro-Vickers HM-210/220	810	537, 540
U		
UMAP	Umap	606
Univerzální mikrometrické výškoměry Height Mastery	515	321
Upínací přípravky	172	470
USB-ITPAK	06AEN	21
USB vstupní rozhraní (DIGIMATIC USB kabely)	06ADV	23
USB vstupní rozhraní - Klávesnicové rozhraní	264	30
Ú		
Úhломěry	187	314, 315
V		
VARI-FIX	5509	590
Vestavné mikrometrické hlavice	110	125
Vestavné mikrometrické hlavice	152	122, 123, 124
Vestavné mikrometrické hlavice	153	127
Vestavné mikrometrické hlavice	250	109
Vestavné mikrometrické hlavice 13 mm	148	114, 115, 116
Vestavné mikrometrické hlavice 15 mm	149	117
Vestavné mikrometrické hlavice 25 mm	150	118
Vestavné mikrometrické hlavice 25 nebo 50 mm	151	120
Vestavné mikrometrické hlavice 5 nebo 6,5 mm	148	110, 111
Vestavné mikrometrické hlavice 6,5 mm	148	113
Vestavné mikrometrické hlavice 6,5 nebo 13 mm	148	112, 121
Vestavné mikrometrické hlavice s neotáčivým vřetenem	153	126
Vestavné mikrometrické hlavice s neotáčivým vřetenem	197	127
Vide mikroskopické jednotky		473
Video mikroskopická jednotka VMU	378	441
Video-mikroskopické jednotky série VMU	378	442
Vision Unit	359	439
Vniková tělíska tvrdosti	19BAA	560
Vodorovná lineární pravítka	572	413, 414, 415, 416
Volitelná dotyková sonda	364	608
Volitelná měřicí ramena a doteky pro konturoměry série Contracer a Formtracer SV-C	218	531, 532
Volitelné doteky pro kruhoměry	211	522, 523
Volitelné příslušenství páčkových úchylkoměrů	21CZA	285
Volitelné příslušenství páčkových úchylkoměrů	901	286
Volitelné příslušenství pro Height Mastery	515	323
Volitelné příslušenství pro hloubkoměry	900	216

Popis	Série č.	Strana
Volitelné příslušenství pro kruhoměry	211	524
Volitelné příslušenství pro lineární výškoměry	518	229
Volitelné příslušenství pro posuvná měřítka	05	202
Volitelné příslušenství pro přístroje Surftest, Contracer, Formtracer	178	533
Volitelné příslušenství pro přístroje Surftest, Contracer, Formtracer	178	534
Volitelné příslušenství pro QM-Height	518	227
Volitelné příslušenství pro úchylkoměry	101	271
Volitelné příslušenství pro úchylkoměry	120	266, 268
Volitelné příslušenství pro úchylkoměry	136	273
Volitelné příslušenství pro úchylkoměry	2	273
Volitelné příslušenství pro úchylkoměry	21AAA	266, 267, 268, 270
Volitelné příslušenství pro úchylkoměry	21AZB	272
Volitelné příslušenství pro úchylkoměry	7	269, 274
Volitelné příslušenství pro úchylkoměry	900	269, 270
Volitelné příslušenství pro úchylkoměry	7	274
Volitelné příslušenství pro výškoměry a orýsovací přístroje	900	224, 225
Volitelné snímací doteky pro přístroje série Surftest a Formtracer SV-C	178	526, 527, 528, 529, 530
Volitelný software USB Communication Tool	178	525
Výměnitelné doteky pro ťrmenové mikrometry	324	67
Výměnné systémy		588
Výškoměry s kruhovým číselníkem	192	219
Z		
Zdroj pulzního osvětlení pro TAGLENS	379	474
Zkušební destičky tvrdosti	63ETB	559
Zobrazovací jednotka LSM-5200	544	388
Zobrazovací jednotka LSM-6200	544	389
Zrcadla pro měřicí projektory	172	614
Zvláštní posuvná měřítka	536	188, 191, 197
Zvláštní posuvná měřítka	573	188, 197
Zvláštní posuvná měřítka s noniem	536	194, 201
		17, 455, 471, 545, 554
		105
		55
		525
		502
		539
		409
		GEARPAK- 581
		Express
		K65
		589
		218
		495, 496, 498
		371, 393, 412
		178
		489
Ž		
Žárovky	515	615
Žulové desky	901	313

PRŮMYSL 4.0

MeasurLink®



Nejnovější vývojový pokrok ve statistickém řízení procesů: nový Mitutoyo software MeasurLink 9

Vyzkoušený a otestovaný Mitutoyo software MeasurLink je od svého prvního vydání dokonalým nástrojem pro efektivní statistické řízení procesů a velmi populární ve všech odvětvích. Proslulá je zejména jeho schopnost sběru dat v reálném čase z měřících přístrojů vybavených výstupem dat Digimatic, stejně jako analýza dat a síťové monitorování dílů. Poskytuje bezpečný a organizovaný systém sběru a ukládání dat, který poskytuje dostatek kvalitních hodnot pro prohlížení a analýzu kteréhokoli člena výrobních, inženýrských a manažerských pracovníků společnosti.

Zcela nové funkce MeasurLinku verze 9, mezi nimi nová funkce IoT "MT Connect", která umožňuje přímý přístup a streamování z DAQ zdrojů kdekoliv na světě přes webovou URL adresu, bez nutnosti připojení ke vzdálenému počítači s databází. Praktická funkce "Real-Time Dynamic Gage Data" se stará o mapování a sběr dynamicky měřených dat při velkých vzorkovacích frekvencích a diskretním záznamu. Streamová (aktuální) data se zobrazují pomocí dynamického měřidla a dynamického ukazatele.



Naskenujte QR kód pomocí Vašeho chytrého telefonu a podívejte se na Mitutoyo budoucí řešení pro IoT / Průmysl 4.0 na videu.

Více informací na:
shop.mitutoyo.cz



