

ZIMNÍ AKCE MĚŘIDEL MEASTECH 2011/12

Digitální posuvné měřítko, DIN 862

Rozsah měření 150 mm, délka měřících čelistí 40 mm, kalená nerezová ocel

- rozsah měření 150 mm
- z nerezů
- kalené
- měřící čelisti 40 mm
- rozlišení 0,01 mm/0,0005"
- přepínání mm/palce
- s datovým výstupem (RB2)
- vč. pouzdra



373,- Kč

Obj. č. 216.086

RS232 - RB2

PŘI OBJEDNÁVCE NAD 15 000,- Kč bez DPH DOSTANETE TOTO POSUVNÉ MĚŘÍTKO POUZE ZA 1,- Kč

Digitální mikrometr, IP65 (vodo a prachotěsný)

Rozsah měření 0–25 mm, s měřícími plochami osazenými tvrdokovem, rozlišení 0,001 mm/0,00005"



2090,- Kč

Obj. č. 302.274

- DIN 863
- s měřícími plochami z tvrdokovu
- měřící vřeteno 6,5 mm
- stoupání vřetena 0,5 mm
- rozlišení 0,001 mm, vč. pouzdra

Sada přesných mikrometrů, 0–300 mm (12 ks)
DIN 863 s měřícími plochami z tvrdokovu



Sada
8505,- Kč

Obj. č. 304.429

Rozsah měření 0–300 mm, měřící vřeteno 6,5 mm, dílek stupnice 0,01 mm, s nastavovacími měrkami, komplet v dřevěném pouzdře

ZIMNÍ AKCE MĚŘIDEL MEASTECH 2011/12

Posuvná měřítka s velkým měřicím rozsahem

217.054 DIGITAL-WERKSTATT-MESSSCHIEBER

DIGITAL CONTROL CALIPER



= Holzkasten ab dieser Größe dient nur zum Transport!
Wooden case from this size for transport only!

= Speditionsware wegen Übergröße oder Übergewicht
delivery by special carrier due to oversize/weight

- > aus rostfreiem Stahl, ganz gehärtet
- > mit Feineinstellung
- > Genauigkeit nach Werksnorm
- > mit großer Anzeige, Anzeige: 0,01 mm oder 0,0005"
- > mit Ein/Aus-, mm/inch- und Null-Taste
- > mit ABS- und PRESET-Tasten
- > mit RS232C-Schnittstelle
- > im Holzkasten

- > made of stainless steel, hardened
- > with fine adjustment
- > accuracy subject to manufacture standard
- > with large display, reading: 0,01 mm or 0,0005"
- > with on/off, mm/inch and zero button
- > with ABS and PRESET button
- > with RS232C data output
- > in wooden case

Art.-Nr. Order-No.	Messbereich Range mm	Schnabellänge Jaws mm	Genauigkeit Accuracy mm	a mm	d mm	e mm	f mm	kg	Kč bez DPH
217.052	300	150	0,03	150	24	10	18	0,8	3.526,-
217.064	500	100	0,04	100	24	10	24	0,9	2.990,-
217.054.1	500	200	0,05	200	24	10	31	1,8	4.680,-
217.054.2	500	250	0,05	250	24	10	31	2,2	6.006,-
217.058	600	150	0,06	150	24	10	24	1,2	5.226,-
217.061.1	800	200	0,07	200	31	10	31	3,0	7.670,-
217.061.2	800	300	0,07	300	31	10	42	4,5	10.842,-
217.061.3	800	400	0,07	400	31	10	42	5,7	17.810,-
217.055	1000	150	0,07	150	31	10	31	2,3	8.788,-
217.055.2	1000	300	0,07	300	31	10	42	5,2	16.120,-
217.059	1500	300	0,11	300	42	10	42	4,7	24.362,-
217.057	2000	200	0,14	200	42	10	42	4,0	28.108,- *
217.060	2000	300	0,14	300	42	10	42	5,2	33.722,- *

Technische und optische Änderung vorbehalten! All rights of technical and optical changing reserved!

ZIMNÍ AKCE MĚŘIDEL MEASTECH 2011/12

Posuvná měřítka s velkým měřicím rozsahem a ochranou proti vodě a oleji IP 66

DIGITAL-WERKSTATT-MESSSCHIEBER, IP 66

217.164

DIGITAL CONTROL CALIPER, IP 66



- > mit magnetischem Messsystem
- > IP 66 Schutz, Wasser- und Staubsicht
- > aus rostfreiem Stahl, ganz gehärtet
- > mit Feineinstellung
- > Genauigkeit nach Werksnorm
- > mit großer Anzeige
- > Anzeige: 0,01 mm oder 0,0005"
- > mit Ein/Aus-, mm/inch- und Null-Taste
- > im Holzkasten



Achtung

Diese Messschieber müssen vor starkem Magnet bzw. Magnetfeld geschützt werden!

Attention:

this caliper need to kept away from heavy magnet or magnetic areas!

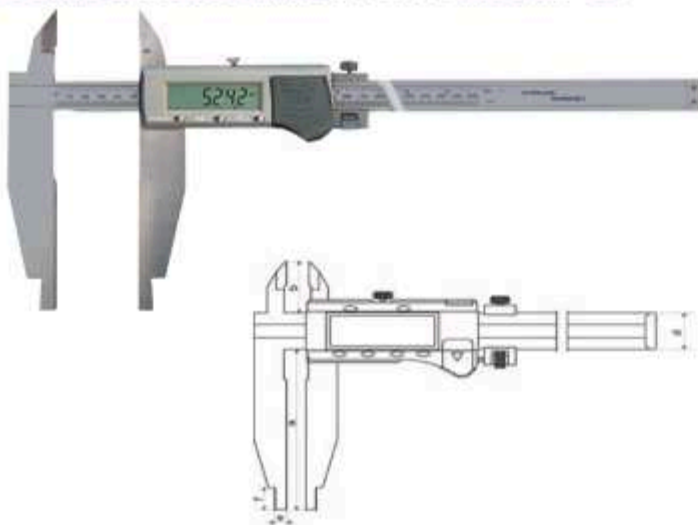
- > with magnetic measuring system
- > IP 66 protection, water and dust proof
- > made of stainless steel, hardened
- > with fine adjustment
- > accuracy subject to manufacture standard
- > with large display
- > reading: 0,01 mm or 0,0005"
- > with on/off, mm/inch and zero button
- > in wooden case

Art.-Nr. Order-No.	Messbereich Range mm	Schnabellänge Jaws mm	Genauigkeit Accuracy mm	a mm	b mm	d mm	e mm	f mm	kg	Kč bez DPH
217.164	500	100	0,05	150	56	24	10	18	0,9	4.654,-
217.154	500	150	0,05	150	56	24	10	18	1,0	5.330,-
217.154.1	500	200	0,07	200	56	24	10	18	1,8	6.110,-
217.158	600	150	0,10	150	56	24	10	18	1,2	6.068,-
217.158.1	600	200	0,12	200	56	24	10	18	2,2	7.044,-
217.155	1000	150	0,10	150	67	31	10	24	2,3	9.152,-
217.155.1	1000	200	0,12	200	67	31	10	24	2,8	11.648,-

DIGITAL-WERKSTATT-MESSSCHIEBER MIT MESSERSPITZEN, IP 66

217.144

DIGITAL CONTROL CALIPER WITH POINTS, IP 66



- > mit magnetischem Messsystem
- > IP 66 Schutz, Wasser- und Staubsicht
- > aus rostfreiem Stahl, ganz gehärtet
- > mit Feineinstellung
- > Genauigkeit nach Werksnorm
- > mit großer Anzeige
- > Anzeige: 0,01 mm oder 0,0005"
- > mit Ein/Aus-, mm/inch- und Null-Taste
- > im Holzkasten



- > with magnetic measuring system
- > IP 66 protection, water and dust proof
- > made of stainless steel, hardened
- > with fine adjustment
- > accuracy subject to manufacture standard
- > with large display
- > reading: 0,01 mm or 0,0005"
- > with on/off, mm/inch and zero button
- > in wooden case

Art.-Nr. Order-No.	Messbereich Range mm	Schnabellänge Jaws mm	Genauigkeit Accuracy mm	a mm	b mm	d mm	e mm	f mm	kg	Kč bez DPH
217.143	300	90	0,05	90	45	24	10	18	0,4	4.304,-
217.144	500	150	0,05	150	56	24	10	18	1,2	6.188,-
217.148	600	150	0,06	150	56	24	10	18	1,3	6.008,-
217.145	1000	150	0,07	150	67	31	10	24	2,6	11.468,-

Technische und optische Änderung vorbehalten! All rights of technical and optical changing reserved!

ZIMNÍ AKCE MĚŘIDEL MEASTECH 2011/12

Digitální výškoměry

DIGITAL-HÖHENMESS- UND ANREISSGERÄT

219.056

DIGITÁLNÍ VÝŠKOMĚRY A OŘÝSOVACÍ PŘÍSTROJE



- > aus rostfreiem Stahl
- > Digital-Anzeige, 8 mm
 - mit Ein/Aus-, mm/inch-, Null-Taste
 - Preset-Taste
- > Auflösung: 0,01 mm
- > mit Datenausgang RS 232C
- > mit Hartmetall-Anreißnadel
- > in Styroporverpackung

- > stainless steel, hardened and ground
- > with big digital display, 8 mm
 - with on/off, mm/inch, zero
 - preset button
- > reading 0,01 mm
- > with data output RS 232C
- > with carbide tipped scriber
- > in styrofoam box



RB4



Art.-Nr. Order-No.	Messbereich Range mm	Genauigkeit Accuracy mm	Aufnahme Clamping B x H, mm	Kč bez DPH	Ersatz-Anreißnadel Spare Scriber	Kč bez DPH
219.056	300	0.03	6 x 8	3.172,-	402.001	390,-
219.071	1000	0.07	10 x 15	14.088,-	402.009	390,-

DIGITAL-HÖHENMESS- UND ANREISSGERÄT

219.057

DIGITÁLNÍ VÝŠKOMĚRY S KOLEČKEM PRO JEMNÉ DOSTAVĚNÍ



- > mit Stellrad
- > aus rostfreiem Stahl
- > Digital-Anzeige, 12 mm
 - mit Metallgehäuse,
 - mit Ein/Aus-, mm/inch-, Null-Taste
 - Preset-Taste
- > Auflösung: 0,01 mm
- > mit Hartmetall-Anreißnadel
- > in Styroporverpackung

- > with driving wheel
- > stainless steel, hardened and ground
- > with big digital display, 12 mm
 - with with metall casing
 - on/off, mm/inch, zero
 - preset button
- > reading 0,01 mm / 0,0005"
- > with carbide tipped scriber
- > in styrofoam box



Art.-Nr. Order-No.	Messbereich Range mm	Genauigkeit Accuracy mm	Aufnahme Clamping B x H, mm	Kč bez DPH	Ersatz-Anreißnadel Spare Scriber	Kč bez DPH
219.057	300	0.03	10 x 11	4.680,-	402.008	390,-
219.058	600	0.05	10 x 11	5.610,-	402.008	390,-

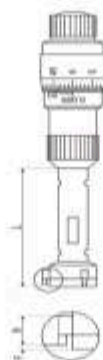
Technische und optische Änderung vorbehalten! All rights of technical and optical changing reserved!

ZIMNÍ AKCE MĚŘIDEL MEASTECH 2011/12

Třibodové dutinoměry pro vnitřní měření - sady včetně nastavných kroužků

DREIPUNKT-INNEN-MESSSCHRAUBEN-SATZ, DIN 863

THREE POINT INTERNAL MICROMETER SET, DIN 863



6 - 12 mm



11 - 40 mm



40 - 100 mm

- > geeignet zur Messung von Sacklochbohrungen
- > mit Hartmetall-Messflächen
- > Skala- und Nonius mattverchromt
- > mit Einstellring und Verlängerung im Koffer
- > for blind hole
- > with carbide measuring faces
- > satin chrome finished
- > with setting gauge and extension in case

* Bei vollanliegenden Messflächen!
* at full contact of the measuring faces!

Art.-Nr. Order-No.	Anzahl Pcs.	Messbereich Range mm	Einstellung Standard mm	Verlängerung Extension mm	Ablesegenauigkeit* Reading mm Accuracy* mm	L mm	b mm	c mm	Kč bez DPH
312.674	3	6 - 8 8 - 10 10 - 12	8 + 10	50	0,001 0,004	30	2,5	1,0	10.816,-
312.675	3	11 - 14 14 - 17 17 - 20	11 + 17	100	0,005 0,005	48	6,3	0,4	7.644,-
312.676	4	20 - 25 25 - 30 30 - 35 35 - 40	25 + 40	150	0,005 0,005	50	9,2	0,4	11.284,-
312.677	6	40 - 50 50 - 60 60 - 70 70 - 80 80 - 90 90 - 100	50 + 70 + 90	150	0,005 0,005	55	16,5	0,5	25.480,-

DIGITAL-BÜGELMESSSCHRAUBEN MIT 2 MM SINDELSTEIGUNG, IP 65, DIN 863

302.284

DIGITÁLNÍ MIKROMETRY S RYCHLOPOSUVEM

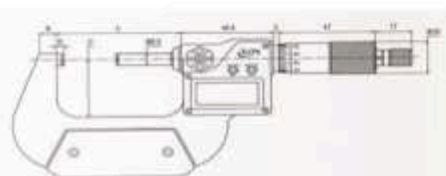
neu!
new!

1.5V



- > Schutz nach IP 65
- > Bügel lackiert
- > Messtrommel mattverchromt
- > mit feinst geläppter HM-Messfläche Ø 6,5 mm
- > Spindelsteigung 2 mm
- > mit Frktionsratsche
- > mit großer Digital-Anzeige, Ziffernhöhe 7 mm
- > mit ABS/INC und SET-Taste
- > Auflösung: 0,001 mm, DIN 863
- > ab 25 mm mit Einstellmaß, mit Kasette

- > water protection level IP 65
- > frame coated, thimble chrome finished
- > carbide measuring faces Ø 6,5 mm
- > spindle 2 mm/U
- > with friction ratchet
- > with large display, digits 7 mm
- > with ABS/INC and set button
- > reading: 0,001 mm, accuracy DIN 863
- > from 25 mm with setting standard, in case



Art.-Nr. Order-No.	Messbereich Range mm	B mm	C mm	D mm	L mm	kg	Kč bez DPH
302.284	0 - 25	6	26,5	3	32,5	0,30	2.808,-
302.285	25 - 50	8	32,0	3	57,5	0,40	3.822,-
302.286	50 - 75	8	44,5	3	82,5	0,50	4.186,-
302.287	75 - 100	8	57,0	3	107,5	0,68	4.732,-

Technische und optische Änderung vorbehalten! All rights of technical and optical changing reserved!

ZIMNÍ AKCE MĚŘIDEL MEASTECH 2011/12

Mechanické třmenové mikrometry v sadách

BÜGELMESSSCHRAUBEN-SATZ, BÜGEL LACKIERT, DIN 863

304.420

OUTSIDE MICROMETER SET, FRAME COATED, DIN 863



304.420



304.429



304.424



304.425

- > mit HM-Messflächen
 - > Messtrommel mattverchromt
 - > Bügel lackiert
 - > Messspindel Ø 6,5 mm
 - > Spindelsteigung 0,5 mm
 - > Ablesung 0,01 mm
 - > Genauigkeit nach DIN 863
 - > mit Gefühlsratsche
 - > mit Einstellmaß
 - > mit Kassette
-
- > with carbide measuring faces
 - > scale chrome finished
 - > frame coated
 - > spindle Ø 6,5 mm, thread pitch 0,5 mm
 - > with ratchet
 - > scale 0,01 mm
 - > accuracy DIN 863
 - > with standard
 - > in case

Art.-Nr. Order-No.	Messbereich Range mm	Inhalt / St. Micro. / Pcs.	Einstellmaß Standard mm	kg	Kč bez DPH
304.420	0 - 100	4	25/50/75	2,1	1.430,-
304.421	100 - 200	4	100/125/150/175	4,0	2.470,-
304.422	200 - 300	4	200/225/250/275	11,0	4.004,-
304.425	150 - 300	6	150/175/200/225/250/275	12,3	5.538,-
304.429	0 - 300	12	25/50/75/100/125/ 150/175/200/225/250/275	17,0	8.505,-

Technische und optische Änderung vorbehalten! All rights of technical and optical changing reserved!

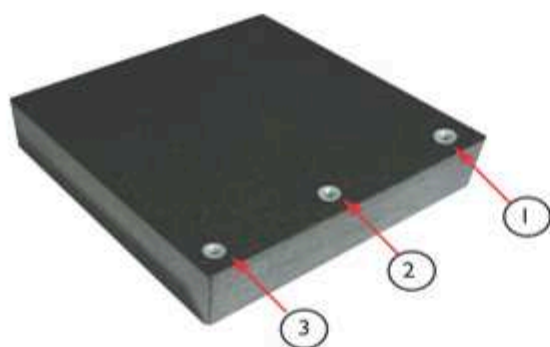
ZIMNÍ AKCE MĚŘIDEL MEASTECH 2011/12

Přesné granitové stoly/stojany - vyrobeno ve tř. př. 00 a dodáváno za ceny za tř. př. 0

MESS- UND KONTROLLPLATTEN AUS GRANIT

206.111

GRANIT PLATES



- mit Aufnahme-Gewinde M8 für Messstativ
- aus dunklem Granit
- Genauigkeit nach DIN 876/0

- with M8 thread for dial support
- made of dark granite
- accuracy DIN 876/0

Art.-Nr. Order-No.	Abmessung Dimensions mm	Gewinde Screw	Gewicht Weight kg	Kč bez DPH
206.111	150 x 150 x 40	1 x M8 (1)	3,5	650,-
206.112	300 x 200 x 50	2 x M8 (1+2)	9,4	1.580,-
206.113	400 x 250 x 50	3 x M8 (1+2+3)	15,6	2.158,-
206.114	400 x 400 x 50	3 x M8 (1+2+3)	25,0	3.354,-

ZUBEHÖRE FÜR GRANITPLATTE MIT GEWINDE

208.105.S

ACCESSORIES FOR GRANIT PLATE WITH M8 THREAD



Art.-Nr. Order-No.	Säule Column mm	Querarm Meas. arm mm	Gesamtlänge Total length mm	Maß Size mm	Kč bez DPH
208.104.S	ø 16 x 226	ø 12 x 220			260,-
208.105.S	ø 12 x 176	ø 10 x 150			182,-
208.109.S			280		572,-
206.110				ø 24 x 15	234,-

Technische und optische Änderung vorbehalten! All rights of technical and optical changing reserved!

ZIMNÍ AKCE MĚŘIDEL MEASTECH 2011/12

Sady koncových měrek ze speciální oceli

PARALLEL-ENDMASSÄTZE

318.470

GAUGE BLOCK SETS



- > aus Spezialstahl
- > Genauigkeit DIN EN ISO 3650/0, 1 oder 2
- > im Holzkasten

- > made of special steel
- > in accuracy DIN EN ISO 3650/0, 1 or 2
- > in wooden case

Satz Set	Maße Size mm	Güte / Degree 0		Güte / Degree 1		Güte / Degree 2	
		Art.-Nr. Order-No.	Kč bez DPH	Art.-Nr. Order-No.	Kč bez DPH	Art.-Nr. Order-No.	Kč bez DPH
112	1 x 1,005; 9 x 1,001 - 1,009; 49 x 1,01 - 1,49; 49 x 0,5 - 24,5; 4 x 25 - 100	318.112.0	19.110,-	318.112.1	11.830,-	318.112.2	8.372,-
122	1 x 1,0005; 9 x 1,001 - 1,009; 49 x 1,01 - 1,49; 4 x 1,6 - 1,9; 49 x 0,5 - 24,5; 8 x 30 - 100; 2 x 25, 75	318.122.0	21.840,-	318.122.1	12.740,-	318.122.2	7.462,-

HARTMETALL-ENDMASSÄTZE

322.320

SADY KONCOVÝCH MĚREK Z TVRDOKOVOVÉ OCELI



- > aus Hartmetall
- > Genauigkeit DIN EN ISO 3650/0 oder 1
- > im Holzkasten

- > made of carbide steel
- > in accuracy DIN EN ISO 3650/0 or 1
- > in wooden case

Satz Set	Maße Size mm					Güte / Degree 0		Güte / Degree 1	
	Art.-Nr. Order-No.	Kč bez DPH	Art.-Nr. Order-No.	Kč bez DPH	Art.-Nr. Order-No.	Kč bez DPH	Art.-Nr. Order-No.	Kč bez DPH	
32	1x 1,005	9x 1,01 - 1,09	9x 1,10 - 1,90	9x 1 - 9	4x 10 - 30,50	322.321	13.104,-		
47	1x 1,005	20x 1,01 - 1,20	7x 1,30 - 1,90	9x 1 - 9	10x 10 - 100	322.470	21.840,-	322.471	16.380,-
87	9x 1,001 - 1,009		49x 1,01 - 1,49	19x 0,5 - 9,5	10x 10 - 100	322.870	34.944,-	322.871	26.390,-

Technische und optische Änderung vorbehalten! All rights of technical and optical changing reserved!

ZIMNÍ AKCE MĚŘIDEL MEASTECH 2011/12

Porovnávací měřky drsnosti v sadě

318.036 OBERFLÄCHEN-VERGLEICHSPLETTEN

SURFACE CHECKING PLATES

neu!
new!



- > für Vergleichsprüfung der Oberflächenbeschaffenheit
- > Vergleichsbereiche:
Ra 0,05 - 12,5 mm
AA 2 - 500 µm
ISO N2 - N10
- > for checking of surface
- > Range
Ra 0,05 - 12,5 mm
AA 2 - 500 µm
ISO N2 - N10

Drehen Turning		Vertikal fräsen Vertical milling		Horizontal fräsen Horizontal milling		Plan schleifen Plain grinding		Rund schleifen External grinding		Flach läppen Flat lapping	
µm	µm	µm	µm	µm	µm	µm	µm	µm	µm	µm	µm
12,5	500	12,5	500	12,5	500	1,6	63	1,6	63		
6,3	250	6,3	250	6,3	250	0,8	32	0,8	32		
3,2	125	3,2	125	3,2	125	0,4	16	0,4	16		
1,6	63	1,6	63	1,6	63	0,2	8	0,2	8		
0,8	32	0,8	32	0,8	32	0,1	4			0,1	4
0,4	16	0,4	16	0,4	16	0,05	2			0,05	2

Art.-Nr. Order-No.	Anzahl/Satz Pcs./Set	Kč bez DPH
318.036	30	3.458,-

Přístroj na kontrolu obvodového házení

208.201 RUNDLAUFPRÜFGERÄT

BENCH CENTER



- > Gestell und Reitstöcke aus Guss
- > Höhe der Spitzen 176 mm
- > Hub beweglicher Spitzen 8 mm
- > mit Messstativ
 - Säule 12 x 176 mm,
 - Querarm 10 x 150 mm
 - Aufnahme 8 mm
- > base and tailstock from case iron
- > height of center point 176 mm
- > 8 mm adjustable gibs
- > with dial indicator stand
 - column 12 x 176 mm,
 - measuring arm 10 x 150 mm
 - for dial indicator with shank 8 mm

Art.-Nr. Order-No.	Messbereich Range mm	Gesamtlänge Total length mm	Genauigkeit Accuracy mm	Gewicht Weight kg	Kč bez DPH
208.203	1000	1420	0,02	85	22.932,-*

ZIMNÍ AKCE MĚŘIDEL MEASTECH 2011/12



1,- Kč !!!

POSUVKA ZA KORUNU PŘI CELKOVÉ OBJEDNÁVCE MĚŘIDEL NAD 15.000 Kč bez DPH!

- termín dodání měřidel zpravidla 1-2 týdny
- akce a uvedené ceny platí do vyprodání zásob
- fakturace v EUR možná
- měřidla vyrobena dle norem DIN a ISO
- právo na změny v letáku a možnosti výskytu chyb jsou vyhrazeny
- při objednávce do 5.000 Kč bez DPH účtujeme poštovné
- * u ceny s hvězdičkou, nutno ověřit cenu za dopravu

Kompletní katalog MEASTECH ke stažení:
<http://www.stools.cz/meastech/>