

Mitutoyo

# Zimní akce



PJ-A3005F-150



€7.090,-

HR-110MR



€3.330,-

TM-505



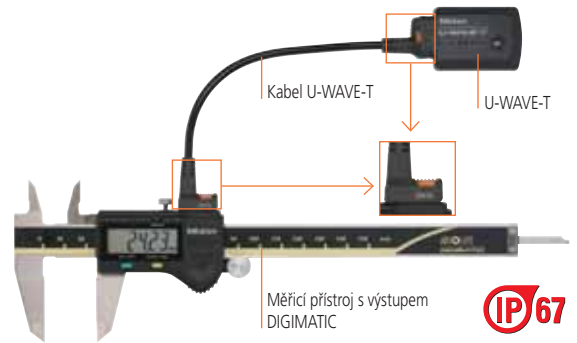
Sada TM  
€3.870,-

platnosť od listopadu 2011 do ledna 2012

# Mitutoyo

## U-WAVE

### Bezdrátový systém pro přenos naměřených dat



- > Možnost importu naměřených dat do standardního software jako je Microsoft® Excel® nebo WordPad
- > Připojení k různým software pro statistické řízení procesů jako je Mitutoyo MeasurLink
- > Baterie umožňuje 400.000 datových přenosů

Krátké kabely používané k připojení měřicích přístrojů k jednotce U-WAVE T. Vhodný kabel (od A do G - 7 druhů) vyberte tak, aby vyhovoval Vašemu měřicímu přístroji.

Obj.č.	02AZD730D	02AZD880D	02AZD810D
Popis	U-WAVE-T (Model IP-67)	U-WAVE-T (Model bzučák)	U-WAVE-R
Katalogová cena €	150,00	149,00	299,00
Množstevní sleva € 1-5 ks	125,00	125,00	
Množstevní sleva € 6-10 ks	120,00	120,00	230,00
Množstevní sleva € 11 a více ks	115,00	115,00	

#### Zvláštní příslušenství

Obj.č.	Popis	Katalogová cena
02AZE200	Držák pro U-WAVE T	18,50 €

Obj.č.	Popis	Katalogová cena €	Množstevní sleva € 1-5 ks.	Množstevní sleva € 6-10 ks.	Množstevní sleva € 11 a více ks
02AZD790A	Vodě odolné provedení s tlačítkem DATA pro posuvná měřítka	88,00	75,00	70,00	65,00
02AZD790B	Vodě odolné provedení s tlačítkem DATA pro mikrometrické hlavice 350-XXX	88,00	75,00	70,00	65,00
02AZD790C	Provedení s tlačítkem DATA pro normalizovaná posuvná měřítka	83,00	75,00	70,00	65,00
02AZD790D	Ploché 10 pinové provedení pro úchylkoměry ID-F / ID-H	78,00	70,00	65,00	60,00
02AZD790E	Kulaté 6 pinové provedení pro mikrometry, mikrometrické hlavice	78,00	70,00	65,00	60,00
02AZD790F	Ploché, přímé provedení pro úchylkoměry ID-C	78,00	70,00	65,00	60,00
02AZD790G	Ploché, přímé, vodě/prachu odolné provedení pro úchylkoměry ID-N/ID-B	83,00	75,00	70,00	65,00

## ABSOLUTE DIGIMATIC Solární posuvné měřítka



- > Již od 60 Lux
- > Nabíjecí super kondenzátor (pro <60 Lux)
- > Přesnost podle DIN 862

Obj.č.	Rozsah mm	Hloubkoměr	Katalogová cena €	Akční cena €
500-792	0-150	Ø 1,9 mm	180,00	139,00



- > Již od 60 Lux
- > Přesnost podle DIN 862

Obj.č.	Rozsah mm	Výstup dat	Hloubkoměr	Katalogová cena €	Akční cena €
500-444	0-150	■	■	182,00	139,00
500-457	0-150	■	■	128,00	95,00
500-458	0-200	■	■	171,00	125,00

06ADV380C USB kabel na straně 8  
DIGIMATIC kabel na straně 8



Intenzita osvětlení

2000 Lux	Scelování textilií
1500 Lux	Hodinářství
750-1000 Lux	Přesné obrábění
500 Lux	Kancelář
200-300 Lux	Výrobní stroje
150 Lux	Nakládací zóna
100 Lux	Jídelna
50 Lux	Sklad

## ABSOLUTE DIGIMATIC Posuvné měřítko



€ 107,-

- > Velikost číslic 9mm
- > Životnost baterie až 20.000 hodin
- > Přesnost podle DIN 862



Obj.č.	Rozsah mm	Výstup dat	Posuvové kolečko	Hloubkoměr	Katalogová cena €	Akční cena €
500-158-20	0-150	■	■	Ø 1,9 mm	140,00	107,00

06ADV380C USB kabel na straně 8  
DIGIMATIC kabel na straně 8

## Digimatic Mikrometrická hlavice



€ 535,-

Obj.č.	o vřetene	Speciální funkce	Rozsah mm	Výstup dat	Měřicí plochy	Katalogová cena €	Akční cena €
164-163	18	Neotáčivé vřeteno	50	■	Osazené tvrdokovem	690,00	535,00

06ADV380C USB kabel na straně 8  
DIGIMATIC kabel na straně 8

## DIGIMATIC Mikrometry QUANTUMIKE®



€ 199,-

- > Mikrometr se stoupáním vřetene 2 mm.
- Jinými slovy, pohybuje se čtyřikrát rychleji než konvenční mikrometry s vřetenem 0,5 mm.



Obj.č.	Rozsah mm	Max. dovolená chyba µm	Výstup dat	Katalogová cena €	Akční cena €
293-140	0-25	2	■	282,00	199,00
293-141	25-50	2	■	348,00	245,00
293-142	50-75	2	■	420,00	295,00
293-143	75-100	3	■	479,00	335,00

06ADV380B USB kabel na straně 8  
DIGIMATIC kabel na straně 8

## ABSOLUTE DIGIMATIC Úchylkoměry ID-C



€ 249,-

- > Výška číslic 11 mm
- > Vstupní režim faktoru pro naměřené hodnoty
- > Displej otočný o 330°



Obj.č.	Rozsah mm	Číselný krok mm	Výstup dat	Katalogová cena €	Akční cena €
543-474B	25,4	0,01	■	322,00	249,00
543-494B	50,8	0,01	■	503,00	388,00

06ADV380F USB kabel na straně 8  
DIGIMATIC kabel na straně 8

## Číselníkový úchylkoměr



€ 75,-

- > Průměr rámečku: Ø 57 mm

Obj.č.	Rozsah mm	Dělení stupnice mm	Přesnost MPE	Zadní strana s očkem	Katalogová cena €	Akční cena €
20525-19	30	0,01	ISO 463 DIN 878 (2006)	S	100,00	75,00



## Magnetické stojánky



€ 52,-

- > Magnetická síla 600 N

Obj.č.	Akční rádius mm	Celková výška mm	Jemné stavění	Katalogová cena €	Akční cena €
7010SN	ca. 150	235	■	71,00	52,00
7011SN	ca. 160	235	■	78,50	58,00
7019B	ca. 320	425	■	167,00	122,00

## Sady koncových měrek (kombinace CERA/ocel)

Obj.č.	Počet v sadě	Třída přesnosti	Keramické měrky	Katalogová cena €	Akční cena €
516-484-13	19	0	1, 2, 3, 5, 10	<del>607,00</del>	<b>395,00</b>
516-488-13	24	0	1; 1,5; 2; 3; 5; 10	<del>697,00</del>	<b>469,00</b>
516-489-13	24	1	1; 1,5; 2; 3; 5; 10	<del>634,00</del>	<b>409,00</b>



### Specifikace

Počet v sadě	Obsah	Jmenovitý rozměr	Stupňování
19 kusů	9	1,1 – 1,9	0,1
	5	1 – 5	1
	2	10 – 20	10
	2	25 – 50	25
	1	100	—



### Specifikace

Počet v sadě	Obsah	Jmenovitý rozměr	Stupňování
24 kusů	9	1,01 – 1,09	0,01
	9	1,1 – 1,9	0,1
	5	1 – 5	1
	1	10	—



Další informace o našich produktech ze speciální nabídky můžete získat v našem katalogu, nebo navštivte [www.mitutoyo.eu](http://www.mitutoyo.eu)

## ABSOLUTE DIGIMATIC Vestavná posuvná měřítka IP-66



Zobrazovací jednotka



- > Pro montáž do strojů, měřících zařízení a řídicích systémů
- > S výstupem dat



Obj.č.	Rozsah mm	Max. dovolená chyba mm	Katalogová cena €	Akční cena €
572-601	150	0,03	<del>249,00</del>	<b>185,00</b>
572-602	200	0,03	<del>293,50</del>	<b>220,00</b>
542-007D	Zobrazovací jednotka		305,00	—

06ADV380A USB kabel na straně 8  
DIGIMATIC kabel na straně 8

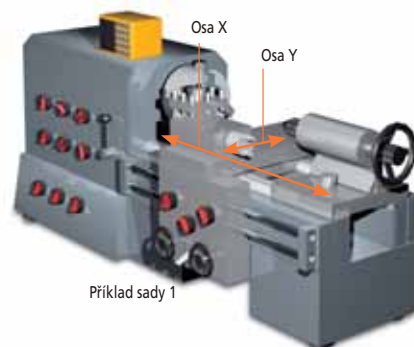
## ABSOLUTE Linear Encoder AT-715 pro lepší využitelnost stroje

- > Multifunkční KA-Counter, který zobrazuje dvě nebo tři osy
- > Linear Scale: ABSOLUTE pravítka AT-715 s celkovým rozsahem pojezdu až 2000 mm, respektive až 3000 mm
- > Kompletně s montážní sadou a připojovacím kabelem

### 2 osy KA-Counter + dvě pravítka, max. rozsah pojezdu 2000 mm



Sada 1  
€ 890,-

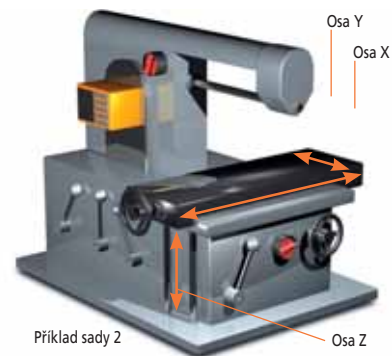


Příklad sady 1

### 3 osy KA-Counter + tři pravítka, max. rozsah pojezdu 3000 mm



Sada 2  
€ 1.220,-



Příklad sady 2

## ABSOLUTE Linear Scale AT-715



> Nabízená sada (viz výše) obsahuje lineární pravítka s max. rozsahem 1800 mm

> Doplnující měřicí rozsahy jsou k dispozici (není součástí sady 1 a 2)

Obj.č.	L	Obj.č.	L
539-801	100	539-819	1200
539-802	150	539-820	1300
539-803	200	539-821	1400
539-804	250	539-822	1500
539-805	300	539-823	1600
539-806	350	539-824	1700
539-807	400	539-825	1800
539-808	450		
539-809	500		
539-811	600		
539-813	700		
539-814	750		
539-815	800		
539-816	900		
539-817	1000		
539-818	1100		

Obj.č.	L	Katalogová cena €
539-860	2000	845,00
539-861	2200	945,00
539-862	2400	1.045,00
539-863	2500	1.095,00
539-864	2600	1.145,00
539-865	2800	1.245,00
539-866	3000	1.345,00

L = Využitelný rozsah měření v mm

Specifikace		
Max. dovolená chyba (20°C)	100–500 mm	5 μm
	600–1800 mm	7 μm
	2000–3000 mm	10 μm
Max. rychlost pojezdu		50 m/min

#### Důležité upozornění:

Při objednávání uvádějte jednotlivé rozsahy pro každou osu z dostupných délek, spolu s příslušným objednávacím číslem!

## KA-Counter



- > Snadno ovladatelná zobrazovací jednotka
- > Příklady funkcí:  
Kruhová výšeč, Zobrazení průměru, Specifikace nástroje, Sčítání hodnot dvou os
- > Číselkový krok: 0,005 mm, 0,001 mm

Obj.č.	Počet os	Rozměry (Š x V x H) mm	Katalogová cena €	Akční cena €
174-173D	2	260 x 167 x 80	480,00	370,00
174-175D	3	260 x 167 x 80	580,00	450,00

## Drsnoměr Surftest SJ-301

- > Provoz na baterie, není potřeba připojení k napájení
- > Možnost uložení až pěti podmínek měření, souborů naměřených a statistických dat (volitelná paměťová karta pro větší paměť)
- > Dotykový displej
- > Velká snadno použitelná tlačítka
- > Rozhraní RS-232 C a DIGIMATIC výstup dat
- > Posun vpřed 12,5 mm, 5,6 mm (S-typ)
- > Posuvové jednotky mohou být libovolně kombinovány
- > Automatické zvednutí snímače
- > Včetně propojovacího kabelu pro SJ-Tools
- > SJ-Tools volně ke stažení na [www.mitutoyo.eu](http://www.mitutoyo.eu)

Obj.č.	Popis	Katalogová cena €	Akční cena €
178-952-4D	SURFTEST SJ-301	<del>4.080,00</del>	<b>2.880,00</b>



### Zvláštní příslušenství

Obj.č.	Popis	Katalogová cena €
178-039	Měřicí stojánek ze žuly	660,00
178-234-2	S-posuvová jednotka	2.350,00
65GAA083	Držák pro žulový měřicí stojan	31,90
12AAA221	Adaptér k magnetickému stojánu	40,20
12AAA222	Adaptér pro výškoměr	80,30

## ABSOLUTE Lineární výškoměr „QM-Height“

**€2.990,-**



- > QM-Height dosahuje maximální přesnosti a nabízí všechny funkce potřebné pro zpracování dat měření výšky a jejich analýzu
- > Díky ABSOLUTE pravítka jsou údaje o poloze uchovány, i když byl přístroj vypnut a poté znovu zapnut. Není nutné opětovně nastavení nulového bodu po zapnutí.
- > Ikony na tlačítkách usnadňují výběr funkce. Často používané výpočty vnitřního průměru, vnější průměr a vzdálenost jsou integrovány do klávesnice jako ikony.
- > Možnost měřit vnitřní/vnější průměr pomocí jednoho procesu (zjištění vrcholu kružnice a procesu sledováním měření)
- > Vyhodnocení tolerance je číselně a vizuálně zobrazeno červeným a zeleným podsvícením a "-NG, GO" nebo "+NG"
- > DIGIMATIC a RS-232 C výstupy jako standard

Obj.č.	Měřicí rozsah mm	Přesnost	Hmotnost kg	Katalogová cena €	Akční cena €
518-226	0-600	(2,8 + 0,5 L/100) μm	27	<del>3.850,00</del>	<b>2.990,00</b>

06ADV380D USB kabel na straně 8

DIGIMATIC kabel na straně 8

## Měřicí mikroskopy TM-505 / TM-510

### Kompletní sada:

- > Dopadající a procházející světlo
- > 30ti násobné zvětšení díky objektivu (2x) a okuláru (15x)
- > Souřadnicový měřicí stůl s rozsahem nastavení 50 x 50 mm / 100 x 50 mm
- > Dvě vestavné mikrometrické hlavice s neotáčivým vřetenem
- > Rozlišení 0,001 mm
- > Jedna láhev zvláštního čistícího prostředku pro mikroskopy

### TM-505/TM-510 v sadě

Obj.č.	Model	Popis	Katalogová cena €	Akční cena €
176-811CED	TM-505	Rozsah nastavení 50 x 50 mm	<del>5.370,00</del>	<b>3.870,00</b>
176-812CED	TM-510	Rozsah nastavení 100 x 50 mm	<del>6.580,60</del>	<b>4.870,00</b>

### Zvláštní příslušenství

Obj.č.	Popis	Katalogová cena €	Akční cena €
264-145D	Stolní provedení - Jednotka zpracování dat QM Data 200	<del>2.550,00</del>	<b>1.880,00</b>
959149*	Propojovací kabel (1 m)	35,00	—
959150*	Propojovací kabel (2 m)	40,00	—

\* pro QM-DATA 200



### Pro modernizaci stávajících měřících mikroskopů série TM

Obj.č.	Popis	Katalogová cena €	Akční cena €
164-163	Digitální vestavná mik. hlavice (1 ks)	<del>690,00</del>	<b>535,00</b>

## Měřicí projektory PJ-A 3000



302-702D  
€ 7.090,-

302-701D  
s QM-Data 200

- > Digitální zobrazení os X, Y a úhlu
- > Měřicí stůl s rychlým a jemným nastavením
- > Kompletně s lineárními pravítky, rozlišení 0,001 mm
- > Otočná obrazovka, průměr: 315 mm
- > Kompletně s upínacím systémem Optifix

Obj.č.	Model	Popis	Katalogová cena €	Akční cena €
302-702D	PJ-A3005 F-150	PJ-A 3005 F-150 měřicí projektor se souřadnicovým měřicím stolem, nastavitelný rozsah 150 x 50 mm, včetně 10x objektivu a speciálního čistícího prostředku	<del>10.300,00</del>	7.090,00
302-701D	PJ-A3010 F-200	PJ-A 3010 F-200 měřicí projektor se souřadnicovým měřicím stolem, nastavitelný rozsah 200 x 100 mm, včetně 10x objektivu a speciálního čistícího prostředku	<del>11.700,00</del>	8.390,00

### Zvláštní příslušenství

Obj.č.	Popis	Katalogová cena €	Akční cena €
264-146D	Vestavné provedení - Jednotka zpracování dat QM-Data 200	2.550,00	1.880,00
12AAA807D**	PJ-A 3000 propojovací sada pro QM-Data 200	49,50	—
332-151*	Hranový senzor Optoeye 200	<del>1.330,00</del>	980,00
12AAE671	Držák senzoru Optoeye 300 mm	34,60	—

\* Pouze v kombinaci s QM-DATA 200 \*\* Nelze použít s Optoeye 200

## Jednotka zpracování dat QM-Data 200



€ 1.880,-

- > K dispozici jako stolní a vestavná verze s držákem
- > Programovatelné a opakovatelné měření
- > Jasný, grafický LCD displej
- > Proti prachu chráněná klávesnice pro použití v náročných dílenských podmínkách
- > Odolné vůči nárazům v náročném výrobním prostředí
- > Lze kombinovat s hranovým senzorem Optoeye 200
- > Možné namontovat dodatečně na všechny Mitutoyo měřicí projektory a měřicí mikroskopy
- > Vícejazyčná uživatelská navigace (zobrazení textů v výběrem z devíti jazyků)
- > Mitutoyo AI funkce s detekcí elementu založená na měření bodů a automatickým výpočtem příslušných výsledků měření
- > Externí tiskárna (zvláštní příslušenství) pro výstup naměřených dat

Obj.č.	Popis	Katalogová cena €	Akční cena €
264-145D	Stolní provedení - Jednotka zpracování dat QM-Data 200	2.550,00	1.880,00
264-146D	Vestavné provedení - Jednotka zpracování dat QM-Data 200	2.550,00	1.880,00

### Zvláštní příslušenství

Obj.č.	Popis	Katalogová cena €	Akční cena €
937179T	Nožní spínač	38,00	—

## Měřicí projektor PV-5110



s QM-Data 200

€ 10.500,-

- > Velký, otočný displej
- > Volitelně rozšiřitelné pomocí zobrazovací jednotky KA-Counter nebo jednotky zpracování dat QM-Data 200
- > Možno použít s hranovým senzorem Optoeye 200
- > Kompletně s upínacím systémem Optifix

Obj.č.	Model	Nastavitelný rozsah XY mm	Katalogová cena €	Akční cena €
304-909D	PV-5110	X 200, Y 100	<del>14.000,00</del>	10.500,00

### Zvláštní příslušenství

Obj.č.	Popis	Katalogová cena €	Akční cena €
264-146D	Vestavné provedení - Jednotka zpracování dat QM-Data 200	2.550,00	1.880,00
332-151*	Hranový senzor Optoeye 200	<del>1.330,00</del>	980,00
12AAE672	Držák senzoru Optoeye 500 mm	49,60	—
174-173D	KA-Counter (osy X, Y)	<del>480,00</del>	370,00
937179T	Nožní spínač	38,00	—

\* Pouze v kombinaci s QM-DATA 200

## Hranový senzor Optoeye 200 pro měřicí projektory



€ 980,-

- > Hrany mohou být detekovány při velmi malém kontrastu (20 Lux), proto je vhodný i pro měření pomocí dopadajícího světla
- > Pouze v kombinaci s jednotkou zpracování dat QM-Data 200
- > Velmi jednoduchá kalibrace

Obj.č.	Popis	Katalogová cena €	Akční cena €
332-151	Hranový senzor Optoeye 200	<del>1.330,00</del>	980,00

### Zvláštní příslušenství

Obj.č.	Popis	Katalogová cena €	Akční cena €
12AAE671	Držák senzoru Optoeye 300 mm	34,60	—
12AAE672	Držák senzoru Optoeye 500 mm	49,60	—

## Tvrdoměry Rockwell

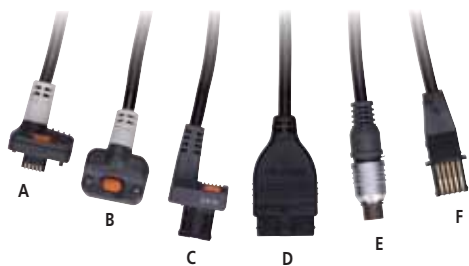


- > Tvrdoměry Rockwell / Super Rockwell (Štupnice N/T)
- > DIN EN ISO 6508-2, ASTM E18, JIS B 7726
- > Volitelné zkoušky Brinell (na vyžádání)

Obj.č.	Model	Typ zkoušky tvrdosti	Displej	Zkušební předzatižení	Nastavení zkušebního předzatižení	Nastavení celkového zkušebního zatížení	Řízení celkového zkušebního zatížení	Funkce	Výstup dat	Katalogová cena €	Akční cena €
963-210-20	HR-110MR	Rockwell	Analogový	Automaticky přednastavený čís. úchylkoměr	—	Změnou závaží	Ručně			<del>4.100,00</del>	3.330,00
963-220D	HR-210MR	Rockwell	Analogový	Automaticky přednastavený čís. úchylkoměr	—	Změnou závaží	Motorické Tlačtkem start			<del>4.900,00</del>	3.990,00
963-231D	HR-320MS	Rockwell/ Super Rockwell (Štupnice N/T)	Digitální	Navigátorem údaje zatížení	Přepínáním číslic	Změnou závaží	Motorické Tlačtkem start	např. převod tvrdosti	DIGIMATIC, RS232C	<del>6.990,00</del>	5.690,00

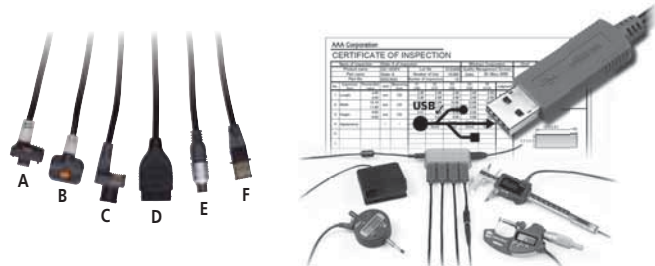
06ADV380E USB kabel viz níže  
DIGIMATIC kabel viz níže

### Zvláštní příslušenství DIGIMATIC kabely



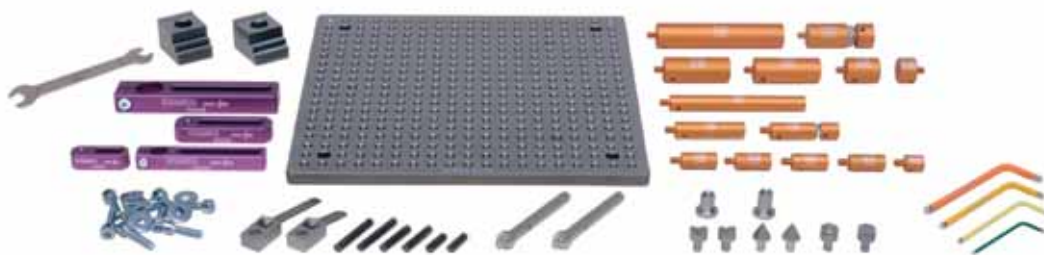
Obj.č.	Popis	Katalogová cena €	Akční cena €
05CZA624	A Signální kabel s tlačítkem DATA (1 m)	<del>66,00</del>	52,00
05CZA625	A Signální kabel s tlačítkem DATA (2 m)	<del>75,00</del>	59,00
05CZA662	B Signální kabel s tlačítkem DATA (1 m)	<del>69,00</del>	54,00
05CZA663	B Signální kabel s tlačítkem DATA (2 m)	<del>78,00</del>	61,00
959149	C Signální kabel s tlačítkem DATA (1 m)	35,00	—
959150	C Signální kabel s tlačítkem DATA (2 m)	40,00	—
936937	D Signální kabel (1 m)	40,00	—
965014	D Signální kabel (2 m)	53,00	—
937387	E Signální kabel (1 m)	43,50	—
965013	E Signální kabel (2 m)	53,00	—
905338	F Signální kabel (1 m)	26,00	—
905409	F Signální kabel (2 m)	31,50	—

### Zvláštní příslušenství USB kabely



Obj.č.	Popis	Katalogová cena €
06ADV380A	Provedení s vysokým krytím IP a tlačítkem DATA (např. IP-67 Pos. měřítko)	105,00
06ADV380B	Provedení s vysokým krytím IP a tlačítkem DATA (např. IP-65 Mikrometr)	105,00
06ADV380C	S tlačítkem DATA (např. ABSOLUTE Digimatic Posuvné měřítko)	93,00
06ADV380D	Ploché 10 pinové provedení (např. Úchylkoměr ID-F)	93,00
06ADV380E	Kulaté 6 pinové provedení (např. Quick Mikrometr)	93,00
06ADV380F	Sjednoduché, přímé provedení (např. Úchylkoměr ID-C)	93,00
06ADV380G	Provedení s vysokým krytím IP (např. Úchylkoměr ID-N)	93,00
06ADV386	Software USB-ITPAK s Donglem (např. pro Microsoft® Excel®)	210,00
06ADV384	Připojovací kabel USB pro připojení nožního spínače	93,00
937179T	Nožní spínač	38,00

## Sada Eco-Fix S



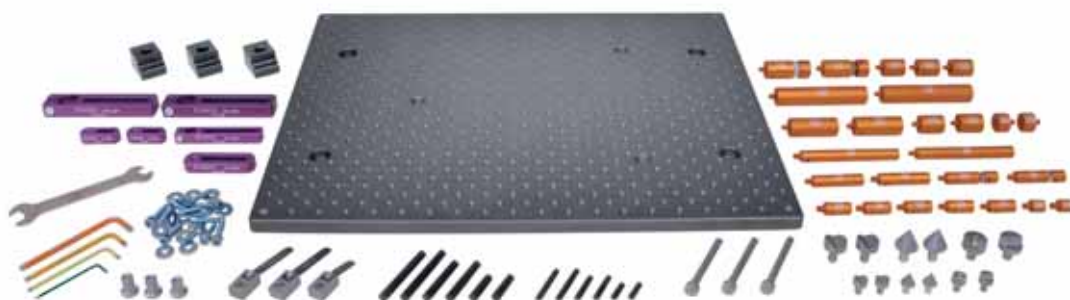
€679,-

- > Upínací sada se základní deskou 250 mm x 250 mm pro montáž upínacích přípravků pro malé obrobky
- > 59 dílů

Obj.č.	Popis	Katalogová cena €	Akční cena €
K551048	Sada	<del>852,00</del>	679,00

## Sada Eco-Fix L

€1.270,-



- > Upínací sada se základní deskou 500 mm x 400 mm pro montáž upínacích přípravků pro velké obrobky
- > 98 dílů

Obj.č.	Popis	Katalogová cena €	Akční cena €
K551049	Sada	<del>1.596,00</del>	1.270,00

## Doplňující sada doteků M2



€269,-

- > SMS základní sada doteků
- > 17 dílů a dřevěná krabička

Obj.č.	Popis	Katalogová cena €	Akční cena €
K651382	Sada	<del>345,00</del>	269,00

## Sada doteků M3 CFK1



€259,-

- > Sada doteků s CRP-doteky od 21 mm do 50 mm
- > 2 materiály kuličky (nitrid křemíku a rubín) pro flexibilní použití
- > 7 dílů a dřevěná krabička

Obj.č.	Popis	Katalogová cena €	Akční cena €
K651318	Sada	<del>335,00</del>	259,00

## Souřadnicové měřicí stroje CRYSTA-Plus M

- > Integrovaná čidla teplotní kompenzace pro stroj a obrobek, v teplotním rozsahu od 15°C do 30°C (zvláštní příslušenství)
- > Odchylka při délkovém měření 3,5 µm\*: působivá přesnost při ručním 3-D měření
- > Ve všech osách vysoce přesná, proti prachu chráněná skleněná pravítka, s rozlišením 0,5 µm
- > Bílé LED osvětlení pracovní plochy, pro snadnější měření obrobku (zvláštní příslušenství)
- > Vysoce výkonný software MCOSMOS Manual jako standardní příslušenství
- > Navádění uživatele při měření pomocí mluveného slova z programu
- > Design stroje vyvinut s ohledem na tlumení chvění dle FEM analýzy
- > Tři modelové série v pěti variantách
- > Úspora místa a hmotnosti, díky kompaktnímu designu a vysoce kvalitním materiálům
- > Vyjimečně výhodná investice

Obj.č.	Popis	Katalogová cena €	Akční cena €
196-683	CRYSTA-Plus M443	23.190,00	17.890,00
196-591	CRYSTA-Plus M544	26.190,00	20.390,00
196-596	CRYSTA-Plus M574	28.590,00	22.390,00

Ceny jsou za dodání stroje z výroby. Instalace a školení jsou zahrnuty. DPH není zahrnuto.



### M443

### M544

### M574

		M443	M544	M574
<b>Měřicí rozsah</b>	<b>Osa X</b>	400 mm	500 mm	500 mm
	<b>Osa Y</b>	400 mm	400 mm	700 mm
	<b>Osa Z</b>	300 mm	400 mm	400 mm
<b>Obrobek</b>	<b>Max. výška</b>	480 mm	510 mm	
	<b>Max. hmotnost</b>	180 kg	180 kg	
<b>Možnost upnutí obrobku</b>	<b>Počet závitů M8</b>	13	9	13
<b>Odchylka délkového měření</b>	<b>TP20</b>	ISO 10360-2 (20°C ±1°C)	MPE <sub>E</sub> = (3,0+0,4L/100) µm	MPE <sub>E</sub> = (3,5+0,4L/100) µm
	<b>TP8</b>		MPE <sub>E</sub> = (4,0+0,4L/100) µm	MPE <sub>E</sub> = (4,5+0,4L/100) µm
<b>Chyba snímání hlavy TP20/TP8</b>	<b>ISO 10360-2</b>	MPE <sub>P</sub> = 4 µm / 5 µm	MPE <sub>P</sub> = 4 µm / 5 µm	
<b>Přípustná okolní teplota*</b>		15°C až 30°C	19°C až 21°C	
<b>Teplotní gradient</b>		max. 2,0 K/h, 5,0 K/24h	max. 2,0 K/h, 5,0 K/24h	
	<b>vertikálně a horizontálně</b>	max. 1,0 K/m	max. 1,0 K/m	
<b>Měřicí systém délky</b>	<b>Rozlišení</b>	0,5 µm	0,5 µm	
<b>Vodítko</b>		Vzduch. ložiska ve všech osách	Vzduch. ložiska ve všech osách	
<b>Aretace os</b>		Vzduchová rychloaretace ve všech osách	Vzduchová rychloaretace ve všech osách	
<b>Měřicí stůl</b>	<b>Materiál</b>	Žula	Žula	
	<b>Rozměry</b>	624 x 805 mm	638 x 860 mm	638 x 1160 mm
<b>Zdroj vzduchu</b>	<b>Spotřeba/Tlak vzduchu</b>	cca 12,5 l/min při 0,35 MPa	cca 12,5 l/min při 0,4 MPa	
	<b>Průtok</b>	25 l/min při 0,5 - 0,9 MPa	25 l/min při 0,5 - 0,9 MPa	
<b>Rozměry</b>	<b>Šířka</b>	981 mm	1082 mm	
	<b>Délka</b>	1047 mm	1078 mm	1458 mm
	<b>Výška</b>	1967 mm	2285 mm	
<b>Hmotnost stroje</b>	<b>Včetně podstavce</b>	410 kg	495 kg	615 kg

Uvedená přesnost stroje je založena na použití měřicího systému TP20/TP8 s dotekem ø 3 x 10 mm, ø 4 x 10 mm / ø 4 x 20 mm; \* pokud je použita teplotní kompenzace

## SPECIÁLNÍ NABÍDKA:

- + CRYSTA-Plus M
- + Pevný stojan stroje
- + Indexovací měřicí hlava MH20i
- + Sada 9ks doteků
- + MCOSMOS-1 manual
- + PC vč. Monitoru/Tiskárny

## Manuální souřadnicové měřicí stroje řady CRYSTA-Plus M

- ideální pro počáteční kontrolu obrobku a vstupní kontroly
- ergonomická pracovní poloha
- jemné stavění pro snadné snímání obtížných geometrií
- vyměnitelné sondy se 168 pozicemi
- výměna doteku během part programu
- PC pracovní stanice s tiskárnou



### Snímací systém:

MH20i indexovací měřicí hlava

M2 Starter kit (K651376) a dotek Hvězda (K651054)



### Včetně PC kompletní pracovní stanice

barevné tiskárny, monitoru, klávesnice, myši\*\*

### MCOSMOS-1 manual

Výkonný software pro ruční stroje:

- 3D měření pravidelných tvarů
- plná podpora GD&T
- snadné programování s automatickým rozpoznáním prvku
- průvodce operátora s příkazy a obrázky
- prokázání Vaší kvality jednotlivými reporty

### Doporučené příslušenství:

- měření volných tvarů pomocí CAT1000S
- SPC software MeasurLink
- upínací systém Eco-Fix S

\*\* Popis na vyžádání

### Microsoft® / Excel® / QUANTUMIKE®

Microsoft® a Excel® jsou registrované ochranné známky nebo obchodní značky společnosti Microsoft Corporation ve Spojených státech amerických a/nebo dalších zemích. QUANTUMIKE® je registrovaná ochranná známka společnosti Mitutoyo Corporation, Japonsko.

### Testováno z hlediska bezpečnosti

Bezpečnost výrobků je záležitostí velké péče Mitutoyo. Certifikáty, kontrolní značky a schválení osvědčení svědčí o spolehlivosti a šetrnosti výrobků a služeb k životnímu prostředí. Mnoho Mitutoyo produktů má tyto známky kvality k tomu, aby byly neviditelně viditelné pro naše zákazníky. Pro podrobnější informace navštivte naše webové stránky:

[www.mitutoyo.eu](http://www.mitutoyo.eu)



## ABSOLUTE™

Absolute System Patented by MITUTOYO

Pouze jedno nastavení nulové polohy, přesnost měření i při vysokých rychlostech.



## Katalog Mitutoyo – největší průvodce měřicí technikou!

Katalog ke stažení na našich [www stránkách](http://www.stools.cz).

[http://www.stools.cz/files/\\_\\_\\_fckCont/file/mitutoyo-katalog-cz16001.pdf](http://www.stools.cz/files/___fckCont/file/mitutoyo-katalog-cz16001.pdf)

Souřadnicové měřicí stroje	
Systémy zpracování obrazu	
Přístroje na měření tvaru	
Optické měřicí přístroje	
Senzory - snímací systémy	
Testovací přístroje a seismometry	
Linear Scale a DRO systémy	
Ruční měřidla a systémy přenosu dat	



Další informace o stavu nabízených produktů z této akce můžete získat na:

[www.mitutoyo.eu/delivery](http://www.mitutoyo.eu/delivery)

# Mitutoyo

Akce platí od listopadu 2011 do ledna 2012. Vyhrazujeme si právo provést technické změny a vývoj; Tyto ceny platí pouze pro koncové zákazníky; všechny ceny jsou uváděny jako netto ceny v EUR bez DPH-další informace je možné získat na [www.mitutoyo.cz](http://www.mitutoyo.cz). Nabídka produktů uvedených v tomto prospektu je platná v době konání akce a do vyprodání zásob.



**S-TOOLS s.r.o., Husova 51, 301 00 Plzeň**  
 Provozovna Strakonice, Písecká 506, 386 01 Strakonice  
 Tel./fax: 383 393 222, e-mail: [obchod@stools.cz](mailto:obchod@stools.cz)  
[www.stools.cz](http://www.stools.cz)

**Poznámka:** Všechny informace o našich výrobcích v tomto tištěném materiálu, společně s vyobrazeními, nákresy, provedením a specifikací měřidel, jakož i další technické informace, jsou předkládány jako průměrné hodnoty. V tomto ohledu si vyhrazujeme právo na změnu v konstrukci, technické specifikaci, včetně hmotnosti a rozměrů. Naše specifické standardy, stejně jako technické regulace, popisy a ilustrace produktů jsou platné ke dni tisku tohoto dokumentu. Dále jsme ještě vázáni našimi všeobecnými obchodními podmínkami, platnými a revidovanými v době prodeje. Pouze nabídka, kterou Vám přímo vytvoříme, je platná. Právo na změny a možnosti výskytu chyb jsou vyhrazeny.