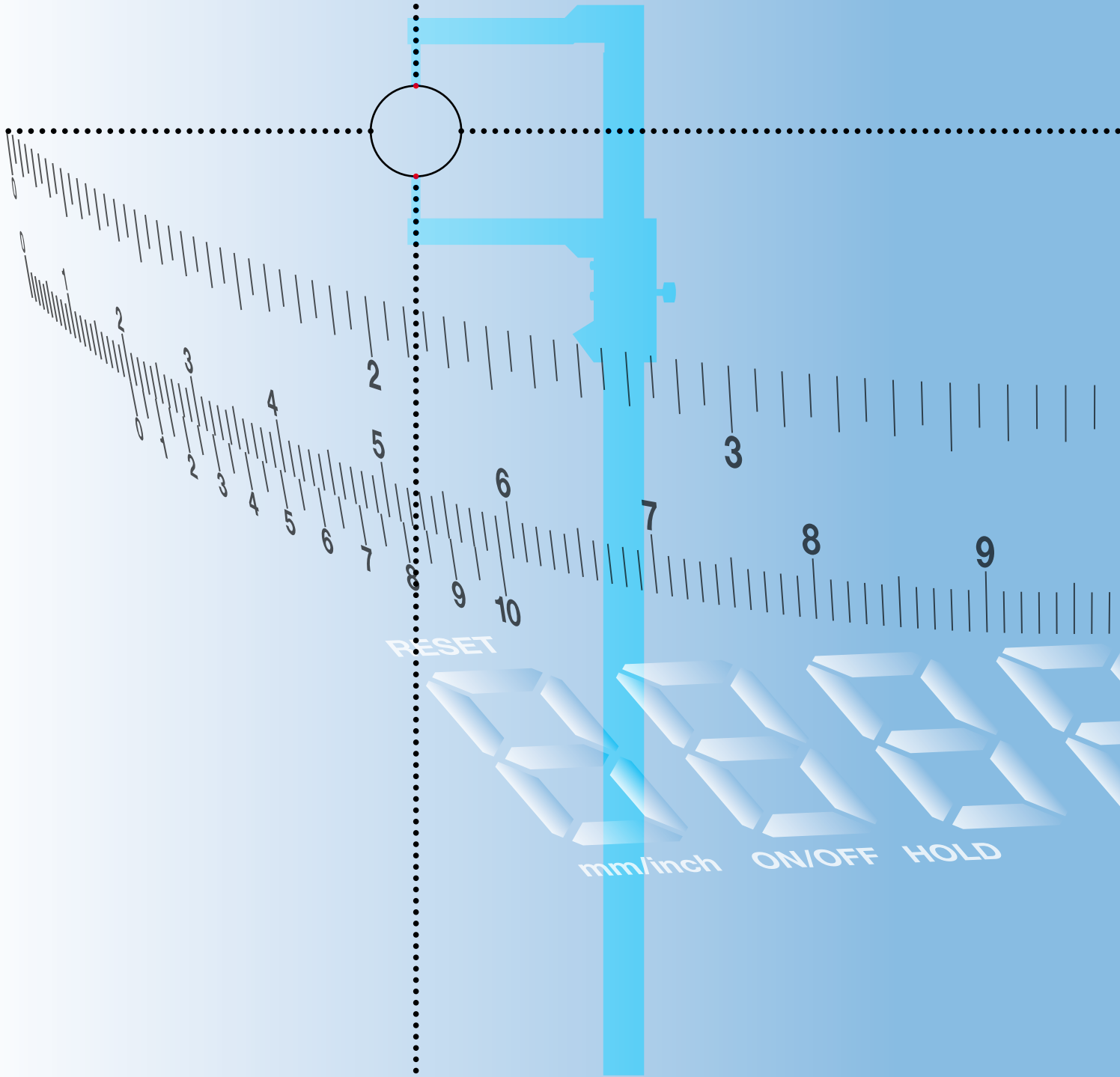


Messschieber

1



Taschenmessschieber 0184...

PREISSER



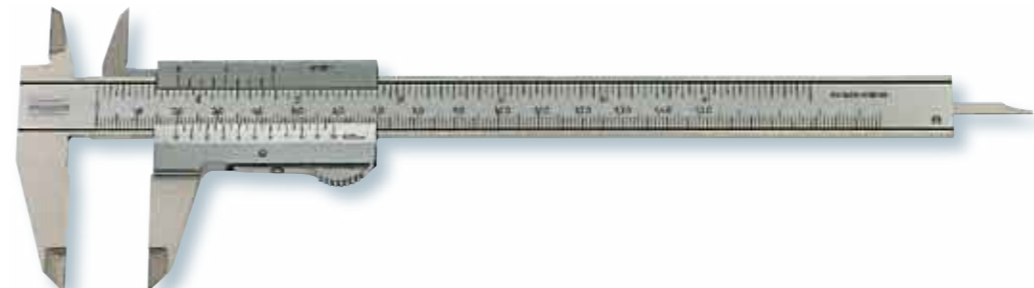
Ausführung

- rostfreier Stahl
- Ableseteile mattverchromt
- DIN 862
- Momentfeststellung
- mit Kreuzspitzen
- Hauptteilung tiefergelegt
- 4-fach Messung
- mit Gewindetabelle
- Tiefenmaß: Rechteckig
- Verpackung: Kunstledertasche

☐	✕	Messbereich		Schnabellänge		Ablesung		⚖	Best. Nr.	Preis €
		mm	inch	mm	inch	mm	inch			
•		150	6	40	1,57	0,05	1/128	0,14	0184 501	20,80

Taschenmessschieber 0188...

PREISSER



Ausführung

- rostfreier Stahl
- Ableseteile mattverchromt
- DIN 862
- Momentfeststellung
- mit Kreuzspitzen
- Hauptteilung tiefergelegt
- 4-fach Messung
- mit Gewindetabelle
- Tiefenmaß: Rechteckig
- Verpackung: Kunstledertasche

☐	✕	Messbereich		Schnabellänge		Ablesung		⚖	Best. Nr.	Preis €
		mm	inch	mm	inch	mm	inch			
•		150	6	40	1,57	0,05	1/128	0,14	0188 501	18,00

Taschenmessschieber 0185...

PREISSER



Ausführung

- rostfreier Stahl
- Ableseteile mattverchromt
- DIN 862
- Feststellschraube oben
- mit Kreuzspitzen
- Hauptteilung tiefergelegt
- 4-fach Messung
- mit Gewindetabelle
- Tiefenmaß: Rechteckig
- Verpackung: Kunstledertasche

☐	✕	Messbereich		Schnabellänge		Ablesung		⚖	Best. Nr.	Preis €
		mm	inch	mm	inch	mm	inch			
•		150	6	40	1,57	0,05	1/128	0,14	0185 501	20,80

Taschenmessschieber 0189...

PREISSER



Ausführung

- rostfreier Stahl
- Ableseteile mattverchromt
- DIN 862
- Feststellschraube oben
- mit Kreuzspitzen
- Hauptteilung tiefergelegt
- 4-fach Messung
- mit Gewindetabelle
- Tiefenmaß: Rechteckig
- Verpackung: Kunstledertasche

☐	✕	Messbereich		Schnabellänge		Ablesung		⚖	Best. Nr.	Preis €
		mm	inch	mm	inch	mm	inch			
•		150	6	40	1,57	0,05	1/128	0,14	0189 501	18,00

Taschenmessschieber 0194...

PREISSER



Ausführung

- rostfreier Stahl
- Ableseile mattverchromt
- DIN 862
- Momentfeststellung
- mit Kreuzspitzen
- Hauptteilung tiefergelegt
- 4-fach Messung
- mit Gewindetabelle
- Verpackung: Kunstledertasche

🏠	➤	Messbereich		Schnabellänge		Ableseung		📦	Best. Nr.	Preis
		mm	inch	mm	inch	mm	inch	kg		€
Tiefenmaß: Rund Ø 1,8 mm										
•		150	6	40	1,57	0,05	1/128	0,14	0194 501	21,80
Tiefenmaß: Rechteckig										
•		200	8	40	1,57	0,05	1/128	0,20	0194 505	27,00

Taschenmessschieber 0198...

PREISSER



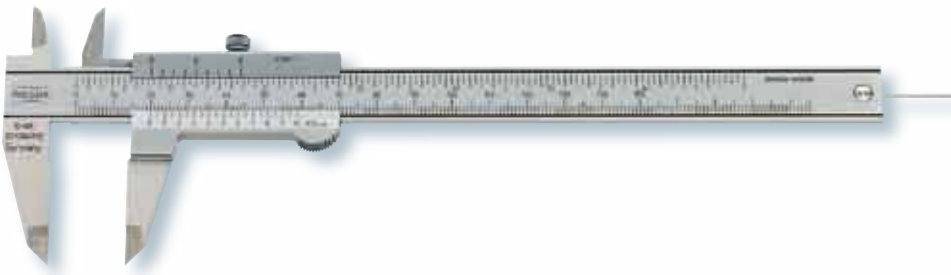
Ausführung

- **parallaxfreie Ableseung**
- rostfreier Stahl
- Ableseile mattverchromt
- DIN 862
- Momentfeststellung
- mit Kreuzspitzen
- 4-fach Messung
- mit Gewindetabelle
- Tiefenmaß: Rechteckig
- Verpackung: Kunstledertasche

🏠	➤	Messbereich		Schnabellänge		Ableseung		📦	Best. Nr.	Preis
		mm	inch	mm	inch	mm	inch	kg		€
•		150	6	40	1,57	0,05	1/128	0,14	0198 501	25,20

Taschenmessschieber 0195...

PREISSER



Ausführung

- rostfreier Stahl
- Ableseile mattverchromt
- DIN 862
- Feststellschraube oben
- mit Kreuzspitzen
- Hauptteilung tiefergelegt
- 4-fach Messung
- mit Gewindetabelle
- Verpackung: Kunstledertasche

🏠	➤	Messbereich		Schnabellänge		Ableseung		📦	Best. Nr.	Preis
		mm	inch	mm	inch	mm	inch	kg		€
Tiefenmaß: Rund Ø 1,8 mm										
•		150	6	40	1,57	0,05	1/128	0,14	0195 501	21,80
Tiefenmaß: Rechteckig										
•		200	8	40	1,57	0,05	1/1000	0,20	0195 505	29,80

Taschenmessschieber 0199...

PREISSER



Ausführung

- **parallaxfreie Ableseung**
- rostfreier Stahl
- Ableseile mattverchromt
- DIN 862
- Feststellschraube unten
- mit Kreuzspitzen
- 4-fach Messung
- mit Gewindetabelle
- Tiefenmaß: Rechteckig
- Verpackung: Kunstledertasche

🏠	➤	Messbereich		Schnabellänge		Ableseung		📦	Best. Nr.	Preis
		mm	inch	mm	inch	mm	inch	kg		€
•		150	6	40	1,57	0,05	1/128	0,14	0199 501	25,20

Feinmess-Taschenmessschieber 0203...

PREISSER



Ausführung

- **parallaxfreie Ablesung**
- **Doppelprismenführung**
- rostfreier Stahl
- Ableseteile mattverchromt
- DIN 862
- Feststellschraube unten
- mit Kreuzspitzen
- 4-fach Messung
- mit Gewindetabelle
- Tiefenmaß: Rechteckig
- Verpackung: Kunstledertasche

☐	✕	Messbereich		Schnabellänge		Ablesung		📦 kg	Best. Nr.	Preis €
		mm	inch	mm	inch	mm	inch			
•		150	6	40	1,57	0,05	1/128	0,14	0203 501	41,80

Messzeugsatz, 2-teilig 0206...

PREISSER



Im Set enthalten:

- Taschenmessschieber: 150 mm
- Bügelmessschraube: 0-25 mm
- Verpackung: Holzetui

☐	✕	📦 kg	Best. Nr.	Preis €
•		0,62	0206 501	49,80

Taschenmessschieber DUO - FIX 0190...

PREISSER



Feststellschraube
+ Momentfeststellung
= DUO - FIX

geschützt
durch deutsches
Gebrauchsmuster

Ausführung

- rostfreier Stahl
- Ableseteile mattverchromt
- DIN 862
- **Momentfeststellung und Feststellschraube**
- mit Kreuzspitzen
- Hauptteilung tiefergelegt
- 4-fach Messung
- mit Gewindetabelle
- Tiefenmaß: Rechteckig
- Verpackung: Kunstledertasche

☐	✕	Messbereich		Schnabellänge		Ablesung		📦 kg	Best. Nr.	Preis €
		mm	inch	mm	inch	mm	inch			
•		150	6	40	1,57	0,05	1/128	0,14	0190 501	21,80

Messzeugsatz, 8-teilig 0212...

PREISSER



Im Set 0212 501 enthalten:

- Taschenmessschieber: 150 mm
- Bügelmessschraube: 0-25 mm
- biegsamer Stahlmaßstab: 200 mm
- Haarwinkel: 100 x 70 mm, DIN 875/00
- Haarlineal: 100 mm
- Spitzzirkel: 150 mm
- Reißnadel: 175 mm
- Körner: 100 mm
- Verpackung: Holzetui

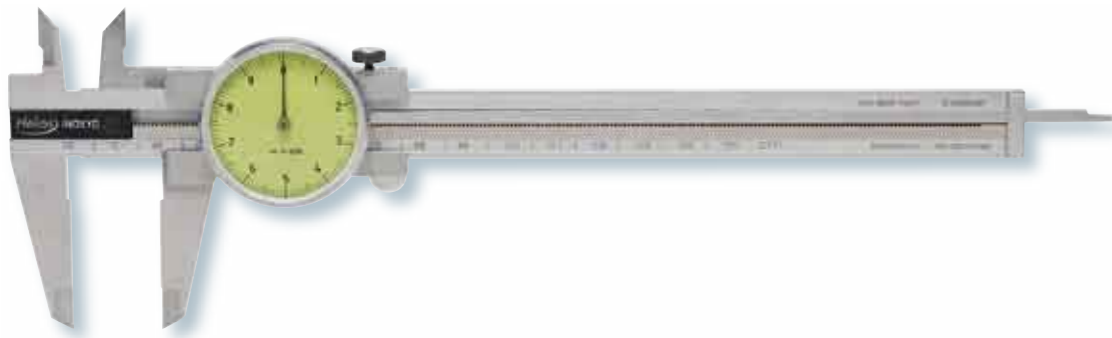
Im Set 0212 502 enthalten:

- Taschenmessschieber: 150 mm
- Bügelmessschraube: 0-25 mm
- biegsamer Stahlmaßstab: 200 mm
- Flachwinkel: 100 x 70 mm (DIN 875/2)
- Haarlineal: 100 mm
- Reißnadel: 175 mm
- Spitzzirkel: 150 mm
- Körner: 100 mm
- Verpackung: Holzetui

☐	✕	📦 kg	Best. Nr.	Preis €
•		1,26	0212 501	91,00
•		1,45	0212 502	77,00

Uhrmessschieber 0216...

Helios



Ausführung

- rostfreier Stahl
- Skala mattverchromt
- DIN 862
- Feststellschraube
- mit Kreuzspitzen
- Zeigerumdrehung = 10 mm
- Zifferblatt nachstellbar
- Verpackung: Etui

⏏	✂	Messbereich		Schnabellänge		Ableseung		⚖	Best. Nr.	Preis
		mm	inch	mm	inch	mm	inch	kg		€
•		150	6	40	1,57	0,05		0,19	0216 501	71,00

Werkstatt-Uhrmessschieber 0219...

Helios



Ausführung

- rostfreier Stahl
- Skala mattverchromt
- Lochmaßansatz: 10 mm
- DIN 862
- Feststellschraube
- Rollenfeinzustellung
- mit Messerspitzen
- Zeigerumdrehung = 10 mm
- Zifferblatt nachstellbar
- Verpackung: Holzetui

⏏	✂	Messbereich		Schnabellänge		Ableseung		⚖	Best. Nr.	Preis
		mm	inch	mm	inch	mm	inch	kg		€
		300	12	90	3,5	0,05		1,30	0219 503	249,00

Uhrmessschieber 0217.../0218...

PREISSER



Ausführung

- rostfreier Stahl
- Skala mattverchromt
- DIN 862
- Feststellschraube
- mit Kreuzspitzen
- Zeigerumdrehung = 2 mm
bei 0218 501 = 1 mm
- 4-fach Messung
- Verpackung: Etui

⏏	✂	Messbereich		Schnabellänge		Ableseung		⚖	Best. Nr.	Preis
		mm	inch	mm	inch	mm	inch	kg		€
•	•	150	6	40	1,57	0,02		0,33	0217 501	56,00
•		200	8	40	1,57	0,02		0,42	0217 502	112,00
•	•	150	6	40	1,57	0,01		0,32	0218 501	75,00

DIGI-MET® Taschenmessschieber 0220... mit Schutzart IP 65

PREISSER



Ausführung

- Messsystem unempfindlich gegen Wasser und Kühlmittel
- rostfreier Stahl
- LCD-Anzeige 6 mm
- DIN 862
- mit Feststellschraube
- mit Kreuzspitzen
- 4-fach Messung
- Verpackung: Holzetui

⏏	✂	Messbereich		Schnabellänge		Ableseung		⚖	Best. Nr.	Preis
		mm	inch	mm	inch	mm	inch	kg		€
•	•	150	6	40	1,57	0,01	.0005	0,41	0220 721	136,00
•	•	200	8	40	1,57	0,01	.0005	0,60	0220 723	199,00



	Best. Nr.	Preis
Batterie, 3V-Lithium	0220 704	3,20
Kabel Opto RS 232	0996 701	63,00

Elektronische Funktionen

- Ein-/Ausschaltung
- automatische Ausschaltung
- Nullpunktsetzung an jeder Stelle
- mm/inch-Umschaltung
- Datenausgang Opto RS 232
- Hold-Funktion (Messwertspeicher)

DIGI-MET® Taschenmessschieber 1220...



Helios



Ausführung

- rostfreier Stahl
- LCD Anzeige 7,5 mm
- Genauigkeit nach DIN 862
- Feststellschraube
- mit Kreuzspitzen
- 4-fach Messung

Elektronische Funktionen

- **variabler** Datenausgang
RS 232 + Digimatic + USB
- Ein-/automatische Ausschaltung
- Nullpunktsetzung an jeder Stelle
- mm/inch Umschaltung

⏏	⏏	Messbereich		Schnabellänge		Ablesung		Tiefenmaß	⏏	Best. Nr.	Preis
		mm	inch	mm	inch	mm	inch		kg		€
ohne Datenausgang:											
•	•	150	6	40	1,57	0,01	.0005	rund	0,41	1220 416	99,00
•	•	150	6	40	1,57	0,01	.0005	eckig	0,41	1220 417	99,00
mit DATA VARIABLE:											
•	•	150	6	40	1,57	0,01	.0005	rund	0,41	1220 516	123,00
		150	6	40	1,57	0,01	.0005	eckig	0,41	1220 517	123,00
		200	8	40	1,57	0,01	.0005	eckig	0,67	1220 519	154,00
		300	12	60	2,34	0,01	.0005	ohne	1,15	1220 522	198,00



	Best. Nr.	Preis
Batterie, 3V-Lithium	0220 704	3,20
Kabel für USB	1998 720	59,00
Kabel für RS 232	1997 501	41,60
Kabel für Digimatic	1998 501	41,60

DIGI-MET® Taschenmessschieber mit Schutzart IP 67 1226...



Helios



Ausführung

- Schutzart IP 67 nach EN 60529
- **Messsystem unempfindlich gegen Kühlmittel und Staub**
- Gehäuse und Tastatur mit hoher chemischer Beständigkeit
- rostfreier Stahl
- LCD Anzeige 7,5 mm
- Genauigkeit nach DIN 862
- Feststellschraube
- mit Kreuzspitzen
- 4-fach Messung

Elektronische Funktionen

- Ein-/Ausschaltung
- **Referenz-Lock-Funktion**
Nullpunktstellung ist gesichert
keine Fehlmessung möglich
- Nullpunktsetzung an jeder Stelle
- mm/inch Umschaltung

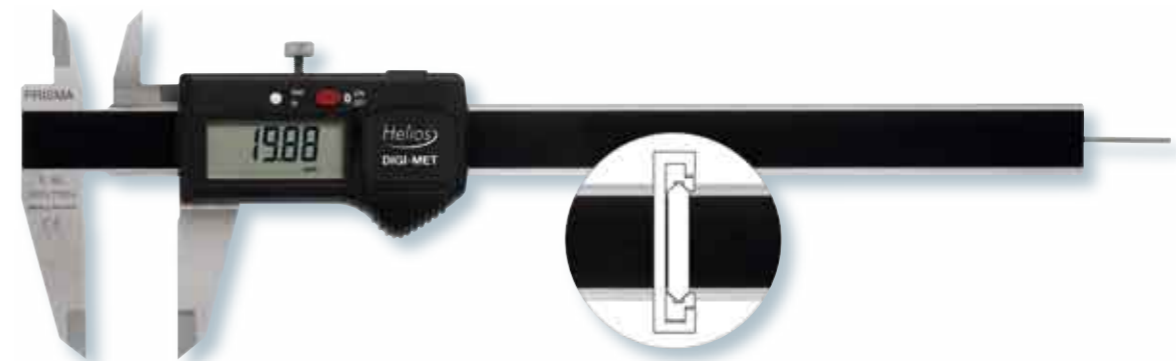


	Best. Nr.	Preis
Batterie, 3V-Lithium	0220 704	3,20

DIGI-MET® PRISMA Taschenmessschieber 1222...



Helios



Ausführung

- mit **doppelprismatischer** Führung
- rostfreier Stahl
- LCD Anzeige 7,5 mm
- Genauigkeit nach DIN 862
- Feststellschraube
- mit Kreuzspitzen
- 4-fach Messung
- rundes Tiefenmaß Ø 1,5 mm

Elektronische Funktionen

- **variabler** Datenausgang
RS 232 + Digimatic + USB
- Ein-Ausschaltung
- Nullpunktsetzung an jeder Stelle
- mm/inch Umschaltung

⏏	⏏	Messbereich		Schnabellänge		Ablesung		⏏	Best. Nr.	Preis
		mm	inch	mm	inch	mm	inch	kg		€
ohne Datenausgang:										
•	•	150	6	40	1,57	0,01	.0005	0,41	1222 416	154,00
mit DATA VARIABLE:										
•	•	150	6	40	1,57	0,01	.0005	0,41	1222 516	159,00



	Best. Nr.	Preis
Batterie, 3V-Lithium	0220 704	3,20
Kabel für USB	1998 720	59,00
Kabel für RS 232	1997 501	41,60
Kabel für Digimatic	1998 501	41,60

Ersatzbatterie für DIGI-MET® Messmittel, 3V-Lithium



⏏	⏏	⏏	Best. Nr.	Preis
		kg		€
•		0,05	0220 704	3,20

Messbrücke

- rostfreier Stahl • passend für alle Taschenmessschieber • Brückenlänge: 75 mm
- einzeln verpackt • Meßbereich: 75 x 7 mm

⏏	⏏	⏏	Best. Nr.	Preis
		kg		€
•		0,05	0220 705	18,60

Messkraftregler für Taschenmessschieber

- nachträglicher Anbau an Taschenmessschieber möglich • konstante Messkraft ca. 12 N (bei 8 mm Messhub) • als Toleranzmessgerät verwendbar • für Außen- und Innenmessungen (innen ab 25 mm) • einzeln verpackt

⏏	⏏	⏏	Best. Nr.	Preis
		kg		€
•		0,05	0220 706	45,00

Verbindungskabel für DIGI-MET® Messmittel

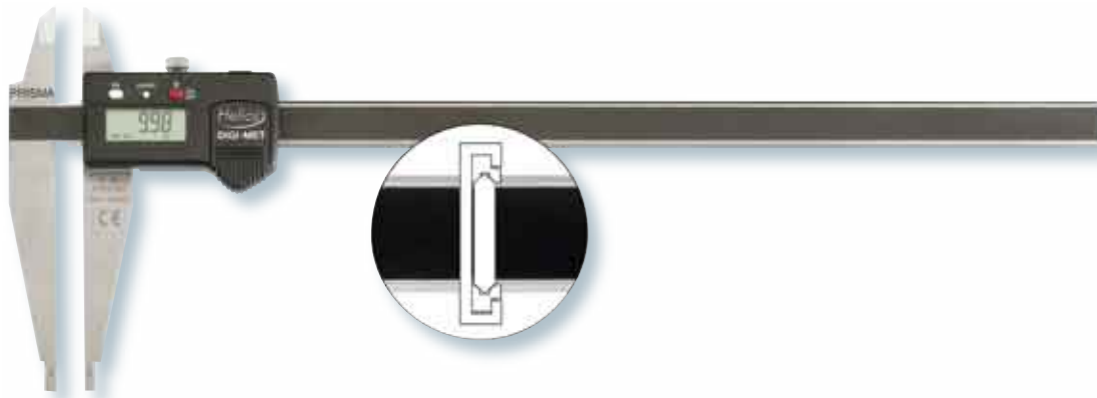


	Best. Nr.	Preis
Kabel für USB	1998 720	59,00
Kabel für RS 232	1997 501	41,60
Kabel für Digimatic	1998 501	41,60
Kabel Opto RS 232	0996 701	63,00
Kabel Opto RS 232 duplex	0996 703	70,00

DIGI-MET® PRISMA Werkstattmessschieber 1238...



Helios



Ausführung

- mit **doppelp Prismatischer** Führung dadurch nahezu spielfreier Lauf des Schiebers
- rostfreier Stahl
- LCD Anzeige 7,5 mm
- Genauigkeit nach DIN 862
- Feststellschraube
- mit Messerspitzen
- Lochmaßansatz für Innenmessung 10 mm

Elektronische Funktionen

- **variabler** Datenausgang RS232 + Digimatic + USB
- Ein-/Ausschaltung
- Nullpunktsetzung an jeder Stelle
- mm/inch Umschaltung
- **PRESET-Funktion**/Messwertvoreinstellung

△	▷◁	Messbereich		Schnabellänge		Ableseung		⚖	Best. Nr.	Preis
		mm	inch	mm	inch	mm	inch	kg		€
•	•	300	12	90	3,5	0,01	.0005	1,16	1238 522	395,00

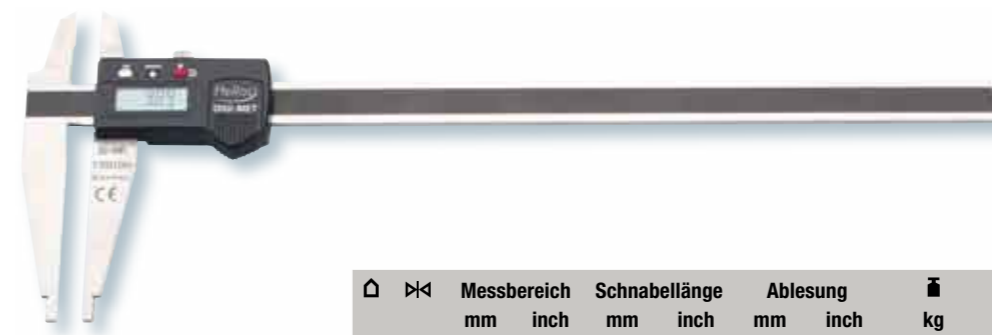


	Best. Nr.	Preis
Batterie, 3V-Lithium	0220 704	3,20
Kabel für USB	1998 720	59,00
Kabel für RS 232	1997 501	41,60
Kabel für Digimatic	1998 501	41,60

DIGI-MET® Werkstattmessschieber 1230...



Helios



Ausführung

- rostfreier Stahl
- LCD Anzeige
7,5 mm bei MB 300 mm
12,5 mm bei MB 600 mm + 1000 mm
- Genauigkeit nach DIN 862
- Feststellschraube
- mit Messerspitzen
- Lochmaßansatz für Innenmessung
10 mm bei MB 300 mm
20 mm bei MB 600 mm + 1000 mm

Elektronische Funktionen

- **variabler** Datenausgang RS 232 + Digimatic + USB
- Ein-/Ausschaltung
- Nullpunktsetzung an jeder Stelle
- mm/inch Umschaltung
- **PRESET-Funktion**/Messwertvoreinstellung

△	▷◁	Messbereich		Schnabellänge		Ableseung		⚖	Best. Nr.	Preis
		mm	inch	mm	inch	mm	inch	kg		€
mit Messerspitzen:										
•	•	300	12	90	3,5	0,01	.0005	1,16	1230 522	333,00
•	•	600	24	125	5,0	0,01	.0005	3,00	1230 530	594,00
•	•	1000	40	150	5,9	0,01	.0005	5,67	1230 534	999,00



	Best. Nr.	Preis
Kabel für USB	1998 720	59,00
Kabel für RS 232	1997 501	41,60
Kabel für Digimatic	1998 501	41,60

DIGI-MET® Werkstattmessschieber Leichtbauweise 0228...

Helios



Ausführung

- **Werksnorm**
- Schieber und Schiene zur Gewichtsersparnis aus Aluminium, harteloxiert (1100HV)
- Messflächen aus rostfreiem Stahl, gehärtet
- Leichter, gleichmäßiger Lauf durch Doppelprismenführung
- LCD-Anzeige 10,5 mm
- Feststellschraube
- Lochmaßansatz 20 mm
- mit Messerspitzen
- ohne Feineinstellung
- Verpackung: Etui

△	▷◁	Messbereich		Schnabellänge		Ableseung		⚖	Best. Nr.	Preis
		mm	inch	mm	inch	mm	inch	kg		€
•	•	500	20	150	6,0	0,01	.0005	1,2	0228 702	569,00
•	•	800	32	150	6,0	0,01	.0005	1,5	0228 703	801,00
•	•	1000	40	150	6,0	0,01	.0005	1,65	0228 704	945,00

Elektronische Funktionen

- Ein-/Ausschaltung
- Nullpunktsetzung an jeder Stelle
- mm/inch-Umschaltung
- Hold-Funktion (Messwertspeicher)

DIGI-MET® Werkstattmessschieber 1234...



Helios



Ausführung

- rostfreier Stahl
- LCD Anzeige
7,5 mm bei MB 300 mm
12,5 mm bei MB 600 mm + 1000 mm
- Genauigkeit nach DIN 862
- Feststellschraube
- ohne Messerspitzen
- Lochmaßansatz für Innenmessung
10 mm bei MB 300 mm
20 mm bei MB 600 mm + 1000 mm

Elektronische Funktionen

- **variabler** Datenausgang RS 232 + Digimatic + USB
- Ein-/Ausschaltung
- Nullpunktsetzung an jeder Stelle
- mm/inch Umschaltung
- **PRESET-Funktion**/Messwertvoreinstellung

△	▷◁	Messbereich		Schnabellänge		Ableseung		⚖	Best. Nr.	Preis
		mm	inch	mm	inch	mm	inch	kg		€
ohne Messerspitzen:										
•	•	300	12	90	3,5	0,01	.0005	1,13	1234 522	306,00
•	•	600	24	125	5	0,01	.0005	2,95	1234 530	523,00
•	•	1000	40	150	5,9	0,01	.0005	5,67	1234 534	890,00



	Best. Nr.	Preis
Kabel für USB	1998 720	59,00
Kabel für RS 232	1997 501	41,60
Kabel für Digimatic	1998 501	41,60

DIGI-MET® Werkstattmessschieber 0222...

PREISSER®



Ausführung

- rostfreier Stahl
- LCD-Anzeige 6 mm
- Feststellschraube
- mit Messerspitzen
- ohne Feineinstellung
- Verpackung: Holzetui

Elektronische Funktionen

- Ein-/Ausschaltung
- Nullpunktsetzung an jeder Stelle
- mm/inch-Umschaltung
- Datenausgang Opto RS 232
- Hold-Funktion (Messwertspeicher)

⏏	⏏	Messbereich		Schnabellänge		Ablesung		⚖	Best. Nr.	Preis
		mm	inch	mm	inch	mm	inch	kg		€
Lochmaßansatz 10 mm, DIN 862:										
•	•	300	12	90	3,5	0,01	.0005	1,16	0222 701	325,00
Lochmaßansatz 20 mm, DIN 862:										
•	•	500	20	125	5,0	0,01	.0005	2,50	0222 702	479,00
•	•	800	32	150	6,0	0,01	.0005	4,50	0222 703	784,00
•	•	1000	40	150	6,0	0,01	.0005	4,75	0222 704	898,00
Lochmaßansatz 30 mm, Werksnorm:										
		1500	60	200	8,0	0,01	.0005	13,10	0222 724	2.228,00
		2000	80	200	8,0	0,01	.0005	15,80	0222 726	2.672,00



	Best. Nr.	Preis
Kabel Opto RS 232	0996 701	63,00

DIGI-MET® Werkstattmessschieber 0224...

PREISSER®



Ausführung

- rostfreier Stahl
- LCD-Anzeige 6 mm
- Feststellschraube
- ohne Messerspitzen
- ohne Feineinstellung
- Verpackung: Holzetui

Elektronische Funktionen

- Ein-/Ausschaltung
- Nullpunktsetzung an jeder Stelle
- mm/inch-Umschaltung
- Datenausgang Opto RS 232
- Hold-Funktion (Messwertspeicher)

⏏	⏏	Messbereich		Schnabellänge		Ablesung		⚖	Best. Nr.	Preis
		mm	inch	mm	inch	mm	inch	kg		€
Lochmaßansatz 10 mm, DIN 862:										
•	•	300	12	90	3,5	0,01	.0005	1,13	0224 701	295,00
Lochmaßansatz 20 mm, DIN 862:										
•	•	500	20	125	5,0	0,01	.0005	2,55	0224 702	408,00
•	•	800	32	150	6,0	0,01	.0005	4,30	0224 703	714,00
•	•	1000	40	150	6,0	0,01	.0005	4,70	0224 704	822,00
Lochmaßansatz 30 mm, Werksnorm:										
		1500	60	200	8,0	0,01	.0005	13,10	0224 724	2.014,00
		2000	80	200	8,0	0,01	.0005	15,80	0224 726	2.441,00



	Best. Nr.	Preis
Kabel Opto RS 232	0996 701	63,00

DIGI-MET® Werkstattmessschieber 0223...

PREISSER®



Ausführung

- rostfreier Stahl
- LCD-Anzeige 6 mm
- Feststellschraube
- mit Messerspitzen
- mit Feineinstellung
- Verpackung: Holzetui

Elektronische Funktionen

- Ein-/Ausschaltung
- Nullpunktsetzung an jeder Stelle
- mm/inch-Umschaltung
- Datenausgang Opto RS 232
- Hold-Funktion (Messwertspeicher)

⏏	⏏	Messbereich		Schnabellänge		Ablesung		⚖	Best. Nr.	Preis
		mm	inch	mm	inch	mm	inch	kg		€
Lochmaßansatz 10 mm, DIN 862:										
•	•	300	12	90	3,5	0,01	.0005	1,22	0223 701	362,00
Lochmaßansatz 20 mm, DIN 862:										
•	•	500	20	125	5,0	0,01	.0005	2,55	0223 702	538,00
•	•	800	32	150	6,0	0,01	.0005	4,70	0223 703	831,00
•	•	1000	40	150	6,0	0,01	.0005	4,95	0223 704	957,00
Lochmaßansatz 30 mm, Werksnorm:										
		1500	60	200	8,0	0,01	.0005	13,50	0223 724	2.376,00
		2000	80	200	8,0	0,01	.0005	16,00	0223 726	2.754,00



	Best. Nr.	Preis
Kabel Opto RS 232	0996 701	63,00

DIGI-MET® Werkstattmessschieber 0225...

PREISSER®



Ausführung

- rostfreier Stahl
- LCD-Anzeige 6 mm
- Feststellschraube
- ohne Messerspitzen
- mit Feineinstellung
- Verpackung: Holzetui

Elektronische Funktionen

- Ein-/Ausschaltung
- Nullpunktsetzung an jeder Stelle
- mm/inch-Umschaltung
- Datenausgang Opto RS 232
- Hold-Funktion (Messwertspeicher)

⏏	⏏	Messbereich		Schnabellänge		Ablesung		⚖	Best. Nr.	Preis
		mm	inch	mm	inch	mm	inch	kg		€
Lochmaßansatz 10 mm, DIN 862:										
•	•	300	12	90	3,5	0,01	.0005	1,25	0225 701	331,00
Lochmaßansatz 20 mm, DIN 862:										
•	•	500	20	125	5,0	0,01	.0005	2,70	0225 702	470,00
•	•	800	32	150	6,0	0,01	.0005	4,50	0225 703	770,00
•	•	1000	40	150	6,0	0,01	.0005	4,90	0225 704	886,00
Lochmaßansatz 30 mm, Werksnorm:										
		1500	60	200	8,0	0,01	.0005	13,50	0225 724	2.124,00
		2000	80	200	8,0	0,01	.0005	15,95	0225 726	2.521,00



	Best. Nr.	Preis
Kabel Opto RS 232	0996 701	63,00

DIGI-MET® Werkstattmessschieber 0221...

PREISSER



Ausführung

- rostfreier Stahl
- LCD-Anzeige 6 mm
- DIN 862
- Feststellschraube
- mit Kreuzspitzen
- mit Feineinstellung*
- 4-fach Messung
- Verpackung: Holzetui

Elektronische Funktionen

- Ein-/Ausschaltung
- Nullpunktsetzung an jeder Stelle
- mm/inch-Umschaltung
- Datenausgang Opto RS 232
- Hold-Funktion (Messwertspeicher)

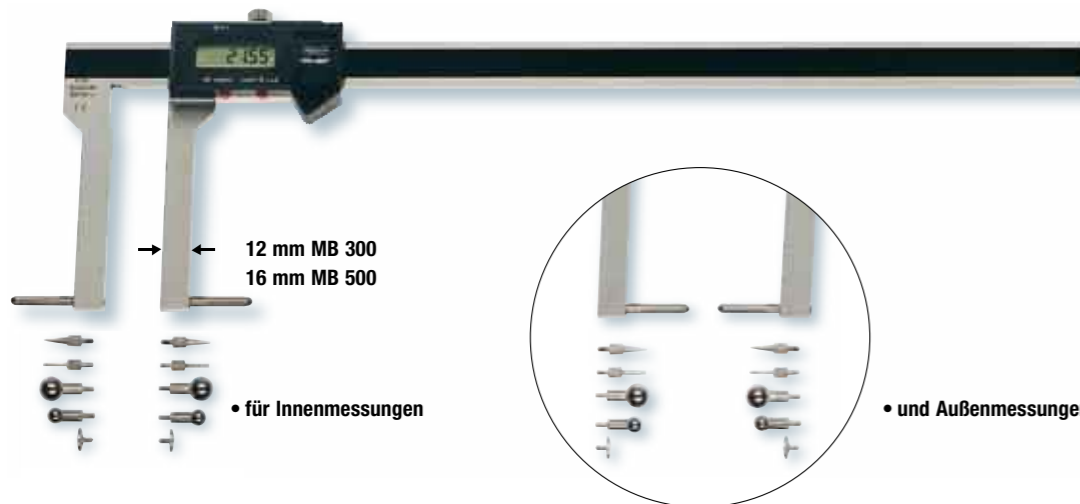
⏏	⏏	Messbereich		Schnabellänge		Ablesung		⏏	Best. Nr.	Preis
		mm	inch	mm	inch	mm	inch	kg		€
		Lochmaßansatz 10 mm:								
•	•	300	12	90	3,5	0,01	.0005	1,16	0221 701	460,00
•	•	300	12	90	3,5	0,01	.0005	1,16	0221 711*	492,00
		Lochmaßansatz 20 mm:								
•	•	500	20	125	5,0	0,01	.0005	2,50	0221 702	595,00
•	•	500	20	125	5,0	0,01	.0005	2,51	0221 712*	652,00



	Best. Nr.	Preis
Kabel Opto RS 232	0996 701	63,00

DIGI-MET® Werkstattmessschieber 0226...

PREISSER



Ausführung

- rostfreier Stahl
- LCD-Anzeige 6 mm
- Werksnorm
- Feststellschraube
- geeignet für alle Messeinsätze mit Gewinde M 2,5 mm siehe Seite 6/10 - 6/12
- Messeinsätze müssen separat bestellt werden
- Verpackung: Holzetui

⏏	⏏	Messbereich		Schnabellänge		Ablesung		⏏	Best. Nr.	Preis
		mm	inch	mm	inch	mm	inch	kg		€
•	•	300	12	90	3,5	0,01	.0005	1,16	0226 701	473,00
•	•	500	20	100	4,0	0,01	.0005	2,52	0226 702	612,00

Elektronische Funktionen

- Ein-/Ausschaltung
- Nullpunktsetzung an jeder Stelle
- mm/inch-Umschaltung
- Datenausgang Opto RS 232
- Hold-Funktion (Messwertspeicher)
- PRESET-Funktion/Messwertvoreinstellung

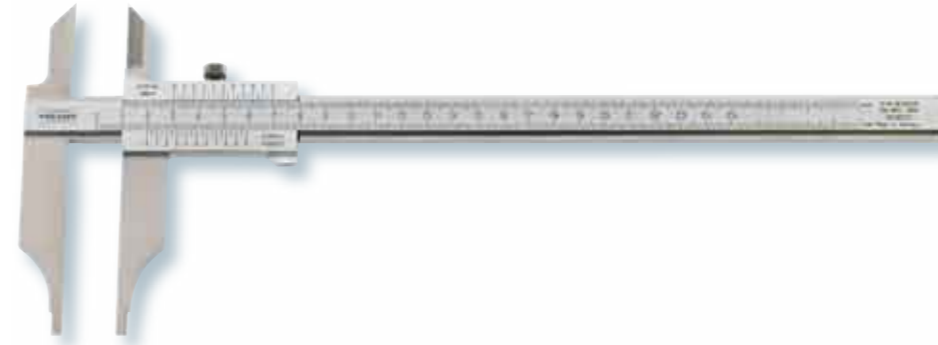


	Best. Nr.	Preis
Kabel Opto RS 232	0996 701	63,00

Messbereich verändert sich je nach Messeinsätzen.

Werkstattmessschieber 0230...

PREISSER



Ausführung

- parallaxfreie Ablesung
- rostfreier Stahl
- Ableseteile mattverchromt
- DIN 862
- Feststellschraube
- mit Messerspitzen
- ohne Feineinstellung
- Lochmaßansatz: 10 mm
- Direkte Ablesung der Innen- und Außenmessung
- Nonius und Skala hochgenau mit Laser skaliert
- Verpackung: Karton

⏏	⏏	Messbereich		Schnabellänge		Ablesung		⏏	Best. Nr.	Preis
		mm	inch	mm	inch	mm	mm	kg		€
•	•	200	8	80	3,0	0,05	0,05	0,45	0230 501	112,00
•	•	250	10	80	3,0	0,05	0,05	0,50	0230 502	131,00
•	•	300	12	90	3,5	0,05	0,05	0,55	0230 503	146,00

Werkstattmessschieber 0231...

PREISSER



Ausführung

- parallaxfreie Ablesung
- rostfreier Stahl
- Ableseteile mattverchromt
- DIN 862
- Feststellschraube
- mit Messerspitzen
- mit Feineinstellung
- Lochmaßansatz: 10 mm
- Direkte Ablesung der Innen- und Außenmessung
- Nonius und Skala hochgenau mit Laser skaliert
- Verpackung: Karton

⏏	⏏	Messbereich		Schnabellänge		Ablesung		⏏	Best. Nr.	Preis
		mm	inch	mm	inch	mm	mm	kg		€
•	•	200	8	80	3,0	0,05	0,05	0,50	0231 501	134,00
•	•	250	10	80	3,0	0,05	0,05	0,55	0231 502	152,00
•	•	300	12	90	3,5	0,05	0,05	0,60	0231 503	166,00

Werkstattmessschieber 0234...

PREISSER



Ausführung

- DIN 862
- Feststellschraube
- Lochmaßansatz: 10, 20* bzw. 30**
- mit Messerspitzen
- ohne Feineinstellung
- Hauptteilung tiefergelegt
- Nonius und Skala hochgenau mit Laser skaliert
- Verpackung: Karton, ab 1000 mm Messbereich einzeln verpackt

⏏	⚡	Messbereich		Schnabellänge		Ablesung		⚖	Best. Nr.	Preis
		mm	inch	mm	inch	mm	inch	kg		€
Spezialstahl, Nonius mattverchromt:										
•	•	200	8	80	3	0,05	1/128	0,40	0234 101	84,00
•	•	250	10	80	3	0,05	1/128	0,45	0234 102	92,00
•	•	300	12	90	3,5	0,05	1/128	0,50	0234 103	105,00
•	•	400	16	125	5	0,05		1,05	0234 105*	220,00
•	•	500	20	150	6	0,05		1,18	0234 108*	255,00
•	•	600	24	150	6	0,05		1,30	0234 111*	299,00
•	•	800	32	150	6	0,05		2,10	0234 114*	391,00
•	•	1000	40	150	6	0,05		2,40	0234 118*	485,00
•		1250	50	200	8	0,05		5,00	0234 122**	715,00
•		1500	60	200	8	0,05		5,60	0234 124**	879,00
•		2000	79	200	8	0,05		9,60	0234 126**	1.164,00
rostfreier Stahl, Nonius mattverchromt:										
•	•	200	8	80	3	0,05	1/128	0,40	0234 201	90,00
•	•	250	10	80	3	0,05	1/128	0,45	0234 202	110,00
•	•	300	12	90	3,5	0,05	1/128	0,50	0234 203	118,00
•	•	400	16	125	5	0,05		1,05	0234 205*	277,00
•	•	500	20	150	6	0,05		1,18	0234 208*	348,00
•	•	600	24	150	6	0,05		1,30	0234 211*	406,00
•	•	800	32	150	6	0,05		2,10	0234 214*	462,00
•	•	1000	40	150	6	0,05		2,40	0234 218*	562,00
•		1250	50	200	8	0,05		5,00	0234 222**	899,00
•		1500	60	200	8	0,05		5,60	0234 224**	1.164,00
•		2000	79	200	8	0,05		9,60	0234 226**	1.699,00
rostfreier Stahl, Nonius + Skala mattverchromt:										
•	•	200	8	80	3	0,05	1/128	0,40	0234 501	101,00
•	•	250	10	80	3	0,05	1/128	0,45	0234 502	124,00
•	•	300	12	90	3,5	0,05	1/128	0,50	0234 503	135,00
•	•	400	16	125	5	0,05		1,05	0234 505*	314,00
•	•	500	20	150	6	0,05		1,18	0234 508*	405,00
•	•	600	24	150	6	0,05		1,30	0234 511*	460,00
•	•	800	32	150	6	0,05		2,10	0234 514*	522,00
•	•	1000	40	150	6	0,05		2,40	0234 518*	626,00
•		1250	50	200	8	0,05		5,00	0234 522**	1.024,00
•		1500	60	200	8	0,05		5,60	0234 524**	1.318,00
•		2000	79	200	8	0,05		9,60	0234 526**	1.931,00

Werkstattmessschieber 0235...

PREISSER



Ausführung

- DIN 862
- rostfreier Stahl oder Spezialstahl
- Nonius bzw. Ableseile mattverchromt
- Feststellschraube
- Lochmaßansatz: 10, 20* bzw. 30**
- mit Messerspitzen
- mit Feineinstellung
- Hauptteilung tiefergelegt
- Nonius und Skala hochgenau mit Laser skaliert
- Verpackung: Karton, ab 1000 mm Messbereich einzeln verpackt

⏏	⚡	Messbereich		Schnabellänge		Ablesung		⚖	Best. Nr.	Preis
		mm	inch	mm	inch	mm	inch	kg		€
Spezialstahl, Nonius mattverchromt:										
•	•	200	8	80	3	0,05	1/128	0,40	0235 101	105,00
•	•	250	10	80	3	0,05	1/128	0,45	0235 102	114,00
•	•	300	12	90	3,5	0,05	1/128	0,50	0235 103	126,00
•	•	400	16	125	5	0,05		1,10	0235 105*	242,00
•	•	500	20	150	6	0,05		1,20	0235 108*	292,00
•	•	600	24	150	6	0,05		1,30	0235 111*	340,00
•	•	800	32	150	6	0,05		2,10	0235 114*	435,00
•	•	1000	40	150	6	0,05		2,40	0235 118*	528,00
•		1250	50	200	8	0,05		5,00	0235 122**	798,00
•		1500	60	200	8	0,05		5,60	0235 124**	924,00
•		2000	79	200	8	0,05		9,60	0235 126**	1.298,00
rostfreier Stahl, Nonius mattverchromt:										
•	•	200	8	80	3	0,05	1/128	0,40	0235 201	113,00
•	•	250	10	80	3	0,05	1/128	0,45	0235 202	131,00
•	•	300	12	90	3,5	0,05	1/128	0,50	0235 203	139,00
•	•	400	16	125	5	0,05		1,10	0235 205*	321,00
•	•	500	20	150	6	0,05		1,20	0235 208*	392,00
•	•	600	24	150	6	0,05		1,30	0235 211*	449,00
•	•	800	32	150	6	0,05		2,10	0235 214*	515,00
•	•	1000	40	150	6	0,05		2,40	0235 218*	599,00
•		1250	50	200	8	0,05		5,00	0235 222**	984,00
•		1500	60	200	8	0,05		5,60	0235 224**	1.244,00
•		2000	79	200	8	0,05		9,60	0235 226**	1.837,00
rostfreier Stahl, Nonius + Skala mattverchromt:										
•	•	200	8	80	3	0,05	1/128	0,40	0235 501	122,00
•	•	250	10	80	3	0,05	1/128	0,45	0235 502	146,00
•	•	300	12	90	3,5	0,05	1/128	0,50	0235 503	156,00
•	•	400	16	125	5	0,05		1,10	0235 505*	357,00
•	•	500	20	150	6	0,05		1,20	0235 508*	438,00
•	•	600	24	150	6	0,05		1,30	0235 511*	499,00
•	•	800	32	150	6	0,05		2,10	0235 514*	575,00
•	•	1000	40	150	6	0,05		2,40	0235 518*	680,00
•		1250	50	200	8	0,05		5,00	0235 522**	1.099,00
•		1500	60	200	8	0,05		5,60	0235 524**	1.397,00
•		2000	79	200	8	0,05		9,60	0235 526**	2.061,00

Werkstatmessschieber 0236...

PREISSER



Ausführung

- DIN 862
- Feststellschraube
- Lochmaßansatz: 10, 20*, 30** bzw. 50 (0236 130, 0236 230)
- ohne Messerspitzen
- ohne Feineinstellung
- Hauptteilung tiefergelegt
- Nonius und Skala hochgenau mit Laser skaliert
- Verpackung: Karton, ab 1000 mm Messbereich einzeln verpackt

🏠	🔍	Messbereich		Schnabellänge		Ablesung		📏	Best. Nr.	Preis
		mm	inch	mm	inch	mm	inch	kg		€
Spezialstahl, Nonius mattverchromt:										
•	•	200	8	80	3	0,05	1/128	0,40	0236 101	72,00
•	•	250	10	80	3	0,05	1/128	0,45	0236 102	80,00
•	•	300	12	90	3,5	0,05	1/128	0,50	0236 103	91,00
•	•	400	16	125	5	0,05		1,03	0236 105*	146,00
•	•	500	20	150	6	0,05		1,20	0236 108*	195,00
•	•	600	24	150	6	0,05		1,30	0236 111*	243,00
•	•	800	32	150	6	0,05		2,30	0236 114*	283,00
•	•	1000	40	150	6	0,05		3,30	0236 118*	376,00
•	•	1250	50	200	8	0,05		5,00	0236 122**	544,00
•	•	1500	60	200	8	0,05		5,60	0236 124**	668,00
•	•	2000	79	200	8	0,05		9,50	0236 126**	967,00
•	•	3000	119	200	8	0,05		19,00	0236 130	1.492,00
rostfreier Stahl, Nonius mattverchromt:										
•	•	200	8	80	3	0,05	1/128	0,40	0236 201	78,00
•	•	250	10	80	3	0,05	1/128	0,45	0236 202	95,00
•	•	300	12	90	3,5	0,05	1/128	0,50	0236 203	106,00
•	•	400	16	125	5	0,05		1,03	0236 205*	219,00
•	•	500	20	150	6	0,05		1,20	0236 208*	290,00
•	•	600	24	150	6	0,05		1,30	0236 211*	347,00
•	•	800	32	150	6	0,05		2,30	0236 214*	370,00
•	•	1000	40	150	6	0,05		3,30	0236 218*	462,00
•	•	1250	50	200	8	0,05		5,00	0236 222**	718,00
•	•	1500	60	200	8	0,05		5,60	0236 224**	979,00
•	•	2000	79	200	8	0,05		9,50	0236 226**	1.349,00
•	•	3000	118	200	8	0,05		19,00	0236 230	2.231,00
rostfreier Stahl, Nonius + Skala mattverchromt:										
•	•	200	8	80	3	0,05	1/128	0,40	0236 501	88,00
•	•	250	10	80	3	0,05	1/128	0,45	0236 502	111,00
•	•	300	12	90	3,5	0,05	1/128	0,50	0236 503	121,00
•	•	400	16	125	5	0,05		1,03	0236 505*	257,00
•	•	500	20	150	6	0,05		1,20	0236 508*	337,00
•	•	600	24	150	6	0,05		1,30	0236 511*	403,00
•	•	800	32	150	6	0,05		2,30	0236 514*	419,00
•	•	1000	40	150	6	0,05		3,30	0236 518*	523,00
•	•	1250	50	200	8	0,05		5,00	0236 522**	859,00
•	•	1500	60	200	8	0,05		5,60	0236 524**	1.153,00
•	•	2000	79	200	8	0,05		9,50	0236 526**	1.740,00

Werkstatmessschieber mit langen Messschnäbeln 0236...

PREISSER



Ausführung

- Werksnorm
- Feststellschraube
- Lochmaßansatz: 10, 20*, 30** bzw. 50 (0236 231)
- ohne Messerspitzen
- ohne Feineinstellung
- Hauptteilung tiefergelegt
- Nonius und Skala hochgenau mit Laser skaliert
- Verpackung: Karton, ab 1000 mm Messbereich einzeln verpackt

🏠	🔍	Messbereich		Schnabellänge		Ablesung		📏	Best. Nr.	Preis
		mm	inch	mm	inch	mm	inch	kg		€
rostfreier Stahl, Nonius mattverchromt:										
•	•	300	12	150	6	0,05	1/128	0,60	0236 204	198,00
•	•	400	16	150	5	0,05		1,10	0236 206*	283,00
•	•	400	16	200	8	0,05		1,12	0236 207*	345,00
•	•	500	20	200	8	0,05		1,25	0236 209*	384,00
•	•	500	20	250	10	0,05		1,45	0236 210*	462,00
•	•	600	24	200	8	0,05		1,35	0236 212*	482,00
•	•	600	24	300	12	0,05		1,50	0236 213*	592,00
•	•	800	32	200	8	0,05		2,35	0236 215*	559,00
•	•	800	32	300	12	0,05		2,45	0236 216*	714,00
•	•	800	32	400	16	0,05		2,80	0236 217*	829,00
•	•	1000	40	200	8	0,05		3,50	0236 219*	686,00
•	•	1000	40	300	12	0,05		3,70	0236 220*	765,00
•	•	1000	40	500	20	0,05		7,50	0236 221*	1.153,00
•	•	1500	60	300	12	0,05		5,95	0236 225**	1.184,00
•	•	2000	79	300	12	0,05		9,90	0236 227**	1.646,00
•	•	3000	118	300	12	0,05		19,85	0236 231	2.722,00
rostfreier Stahl, Nonius + Skala mattverchromt:										
•	•	300	12	150	6	0,05	1/128	0,60	0236 504	214,00
•	•	400	16	150	6	0,05		1,10	0236 506*	330,00
•	•	400	16	200	8	0,05		1,12	0236 507*	400,00
•	•	500	20	200	8	0,05		1,28	0236 509*	445,00
•	•	500	20	250	10	0,05		1,45	0236 510*	531,00
•	•	600	24	200	8	0,05		1,40	0236 512*	502,00
•	•	600	24	300	12	0,05		1,55	0236 513*	655,00
•	•	800	32	200	8	0,05		2,45	0236 515*	648,00
•	•	800	32	300	12	0,05		2,60	0236 516*	826,00
•	•	800	32	400	16	0,05		2,85	0236 517*	970,00
•	•	1000	40	200	8	0,05		3,50	0236 519*	794,00
•	•	1000	40	300	12	0,05		3,70	0236 520*	1.003,00
•	•	1000	40	500	20	0,05		7,50	0236 521*	1.371,00
•	•	1500	60	300	12	0,05		6,15	0236 525**	1.408,00
•	•	2000	79	300	12	0,05		10,00	0236 527**	2.085,00

Werkstatmessschieber 0237...

PREISSER



Ausführung

- DIN 862
- Feststellschraube
- ohne Messerspitzen
- mit Feineinstellung
- Lochmaßansatz: 10, 20*, 30** bzw. 50 (0237 130, 0237 230)
- Hauptteilung tiefergelegt
- Nonius und Skala hochgenau mit Laser skaliert
- Verpackung: Karton, ab 1000 mm Messbereich einzeln verpackt

⏏	⏏	Messbereich		Schnabellänge		Ablesung		⏏	Best. Nr.	Preis
		mm	inch	mm	inch	mm	inch	kg		€
Spezialstahl, Nonius mattverchromt:										
•	•	200	8	80	3	0,05	1/128	0,40	0237 101	93,00
•	•	250	10	80	3	0,05	1/128	0,45	0237 102	101,00
•	•	300	12	90	3,5	0,05	1/128	0,50	0237 103	112,00
•	•	400	16	125	5	0,05		1,03	0237 105*	184,00
•	•	500	20	150	6	0,05		1,20	0237 108*	233,00
•	•	600	24	150	6	0,05		1,30	0237 111*	280,00
•	•	800	32	150	6	0,05		2,30	0237 114*	327,00
•	•	1000	40	150	6	0,05		3,30	0237 118*	421,00
•		1250	50	200	8	0,05		5,00	0237 122**	627,00
•		1500	60	200	8	0,05		5,80	0237 124**	753,00
•		2000	79	200	8	0,05		9,61	0237 126**	1.101,00
•		3000	119	200	8	0,05		19,00	0237 130	1.690,00
rostfreier Stahl, Nonius mattverchromt:										
•	•	200	8	80	3	0,05	1/128	0,40	0237 201	100,00
•	•	250	10	80	3	0,05	1/128	0,43	0237 202	118,00
•	•	300	12	90	3,5	0,05	1/128	0,48	0237 203	129,00
•	•	400	16	125	5	0,05		1,00	0237 205*	263,00
•	•	500	20	150	6	0,05		1,20	0237 208*	334,00
•	•	600	24	150	6	0,05		1,30	0237 211*	392,00
•	•	800	32	150	6	0,05		2,30	0237 214*	422,00
•	•	1000	40	150	6	0,05		3,30	0237 218*	515,00
•		1250	50	200	8	0,05		5,00	0237 222**	798,00
•		1500	60	200	8	0,05		5,80	0237 224**	1.061,00
•		2000	79	200	8	0,05		9,60	0237 226**	1.482,00
•		3000	118	200	8	0,05		19,00	0237 230	2.425,00
rostfreier Stahl, Nonius + Skala mattverchromt:										
•	•	200	8	80	3	0,05	1/128	0,40	0237 501	109,00
•	•	250	10	80	3	0,05	1/128	0,45	0237 502	133,00
•	•	300	12	90	3,5	0,05	1/128	0,50	0237 503	144,00
•	•	400	16	125	5	0,05		0,95	0237 505*	300,00
•	•	500	20	150	6	0,05		1,25	0237 508*	380,00
•	•	600	24	150	6	0,05		1,20	0237 511*	445,00
•	•	800	32	150	6	0,05		2,30	0237 514*	471,00
•	•	1000	40	150	6	0,05		3,30	0237 518*	576,00
•		1250	50	200	8	0,05		5,00	0237 522**	938,00
•		1500	60	200	8	0,05		5,80	0237 524**	1.234,00
•		2000	79	200	8	0,05		9,60	0237 526**	1.871,00

Werkstatmessschieber mit langen Messschnäbeln 0237...

PREISSER



Ausführung

- Werksnorm
- Feststellschraube
- ohne Messerspitzen
- mit Feineinstellung
- Lochmaßansatz: 10, 20*, 30** bzw. 50 (0237 231)
- Hauptteilung tiefergelegt
- Nonius und Skala hochgenau mit Laser skaliert
- Verpackung: Karton, ab 1000 mm Messbereich einzeln verpackt

⏏	⏏	Messbereich		Schnabellänge		Ablesung		⏏	Best. Nr.	Preis
		mm	inch	mm	inch	mm	inch	kg		€
rostfreier Stahl, Nonius mattverchromt										
•		300	12	150	6	0,05	1/128	0,59	0237 204	220,00
•		400	16	150	6	0,05		1,10	0237 206*	327,00
•		400	16	200	8	0,05		1,15	0237 207*	390,00
•		500	20	200	8	0,05		1,27	0237 209*	429,00
•		500	20	250	10	0,05		1,50	0237 210*	506,00
•		600	24	200	8	0,05		1,40	0237 212*	524,00
•		600	24	300	12	0,05		1,50	0237 213*	637,00
•		800	32	200	8	0,05		2,43	0237 215*	612,00
•		800	32	300	12	0,05		2,60	0237 216*	767,00
•		800	32	400	16	0,05		2,84	0237 217*	883,00
•		1000	40	200	8	0,05		3,50	0237 219*	740,00
•		1000	40	300	12	0,05		3,75	0237 220*	819,00
•		1000	40	500	20	0,05		7,50	0237 221*	1.207,00
•		1500	60	300	12	0,05		6,15	0237 225**	1.265,00
•		2000	79	300	12	0,05		10,00	0237 227**	1.778,00
•		3000	118	300	12	0,05		19,85	0237 231	2.915,00
rostfreier Stahl, Nonius + Skala mattverchromt										
•		300	12	150	6	0,05	1/128	0,59	0237 504	235,00
•		400	16	150	6	0,05		1,10	0237 506*	372,00
•		400	16	200	8	0,05		1,20	0237 507*	443,00
•		500	20	200	8	0,05		1,30	0237 509*	487,00
•		500	20	250	10	0,05		1,60	0237 510*	574,00
•		600	24	200	8	0,05		1,40	0237 512*	586,00
•		600	24	300	12	0,05		1,50	0237 513*	699,00
•		800	32	200	8	0,05		2,50	0237 515*	701,00
•		800	32	300	12	0,05		2,60	0237 516*	877,00
•		800	32	400	16	0,05		2,85	0237 517*	1.023,00
•		1000	40	200	8	0,05		3,55	0237 519*	845,00
•		1000	40	300	12	0,05		3,80	0237 520*	1.055,00
•		1000	40	500	20	0,05		7,50	0237 521*	1.424,00
•		1500	60	300	12	0,05		6,20	0237 525**	1.490,00
•		2000	79	300	12	0,05		10,05	0237 527**	2.216,00

Schwindmaßmessschieber 0250...

PREISSER



Ausführung

- rostfreier Stahl
- Ableseteile mattverchromt
- Werksnorm
- Feststellschraube
- mit austauschbaren gehärteten Anreißspitzen
- Hauptteilung tiefergelegt
- Nonius und Skala hochgenau mit Laser skaliert
- Lochmaßansatz: 10 bzw. 20*
- Verpackung: Karton

⏏	✂	Messbereich		Schnabellänge		Ablesung		⏏	Best. Nr.	Preis €
		mm	inch	mm	inch	mm	mm			
Direkte Ablesung für Innen- und Außenmessung:										
•		300		90		0,05	0,05	0,50	0250 501	211,00
•		500		150		0,05	0,05	1,40	0250 502*	578,00
•		600		150		0,05	0,05	1,60	0250 503*	686,00
•		800		150		0,05	0,05	2,20	0250 504*	865,00
•		1000		150		0,05	0,05	3,10	0250 505*	1.051,00
Schwindmaßeinteilung 1,0% • 1,5% • 2,0% • 1/1:										
•		300		90		0,1		0,50	0250 511	229,00
		500		150		0,1		1,40	0250 512*	606,00
		600		150		0,1		1,20	0250 513*	721,00
		800		150		0,1		2,10	0250 514*	927,00
		1000		150		0,1		3,10	0250 515*	1.126,00
Schwindmaßeinteilung 0,5% • 0,8% • 1,0% • 1/1:										
•		300		90		0,1		0,50	0250 521	229,00
		500		150		0,1		1,40	0250 522*	606,00
		600		150		0,1		1,60	0250 523*	721,00
		800		150		0,1		2,10	0250 524*	927,00
		1000		150		0,1		3,10	0250 525*	1.126,00
Schwindmaßeinteilung 1,0% • 1,25% • 1,5% • 1/1:										
•		300		90		0,1		0,50	0250 531	229,00
		500		150		0,1		1,40	0250 532*	606,00
		600		150		0,1		1,60	0250 533*	721,00
		800		150		0,1		2,10	0250 534*	927,00
		1000		150		0,1		3,10	0250 535*	1.126,00
Schwindmaßeinteilung 1,75% • 2,0% • 2,5% • 1/1:										
•		300		90		0,1		0,50	0250 541	229,00
		500		150		0,1		1,40	0250 542*	606,00
		600		150		0,1		1,60	0250 543*	721,00
		800		150		0,1		2,10	0250 544*	927,00
		1000		150		0,1		3,10	0250 545*	1.126,00
Schwindmaßeinteilung 1,0% • 1,25% • 2,0% • 1/1:										
•		300		90		0,1		0,50	0250 551	229,00
		500		150		0,1		1,40	0250 552*	606,00
		600		150		0,1		1,60	0250 553*	721,00
		800		150		0,1		2,10	0250 554*	927,00
		1000		150		0,1		3,10	0250 555*	1.126,00
Schwindmaßeinteilung 0,3% • 0,4% • 0,6% • 1/1:										
•		300		90		0,1		0,50	0250 561*	229,00
		500		150		0,1		1,40	0250 562	606,00
		600		150		0,1		1,60	0250 563*	721,00
		800		150		0,1		2,10	0250 564*	927,00
		1000		150		0,1		3,10	0250 565*	1.126,00
Schwindmaßeinteilung 1,0% • 1,25% • 1,5% • 2,0%:										
•		300		90		0,1		0,50	0250 571	239,00
		500		150		0,1		1,40	0250 572*	668,00
		600		150		0,1		1,60	0250 573*	795,00
		800		150		0,1		2,10	0250 574*	1.001,00
		1000		150		0,1		3,10	0250 575*	1.216,00

Ersatzspitzenpaar für Schwindmaßmessschieber

PREISSER

Ausführung

- Ø 3,0 mm bzw. Ø 4,0 mm*

⏏	✂	für Messbereich	Material	⏏	Best. Nr.	Preis €
				kg		
•		300 mm	Stahl, gehärtet		0250 101	4,80
•		500 + 600 mm	Stahl, gehärtet		0250 102	5,80
•		800 + 1000 mm	Stahl, gehärtet		0250 103*	5,80
•		300 mm	Hartmetall		0250 201	47,80
•		500 + 600 mm	Hartmetall		0250 202	70,00

Werkstattmessschieber Leichtbauweise 0238...

Helios



Ausführung

- parallaxfreie Ablesung
- Werksnorm
- Schieber und Schiene zur Gewichtsersparnis aus Aluminium, harteloxiert (1100 HV)
- Messflächen aus rostfreiem Stahl, gehärtet
- Leichter, gleichmäßiger Lauf durch Doppelprismenführung
- Lochmaßansatz 20mm
- Feststellschraube
- mit Messerspitzen
- ohne Feineinstellung
- Verpackung: Etui

⏏	✂	Messbereich		Schnabellänge		Ablesung		⏏	Best. Nr.	Preis €
		mm	inch	mm	inch	mm	inch			
•		500	20	150	6,0	0,02	0,02	1,2	0238 508	450,00
•		800	32	150	6,0	0,02	0,02	1,5	0238 514	602,00
•		1000	40	150	6,0	0,02	0,02	1,65	0238 518	705,00
		1500	60	150	6,0	0,02	0,02	2,1	0238 524	1.830,00
		2000	80	150	6,0	0,02	0,02	2,5	0238 526	2.130,00

Bremstrommelmessschieber 0252...

PREISSER



Ausführung

- Nonius mattverchromt
- Werksnorm
- Feststellschraube
- Hauptteilung tiefergelegt
- Nonius und Skala hochgenau mit Laser skaliert
- Verpackung: Karton

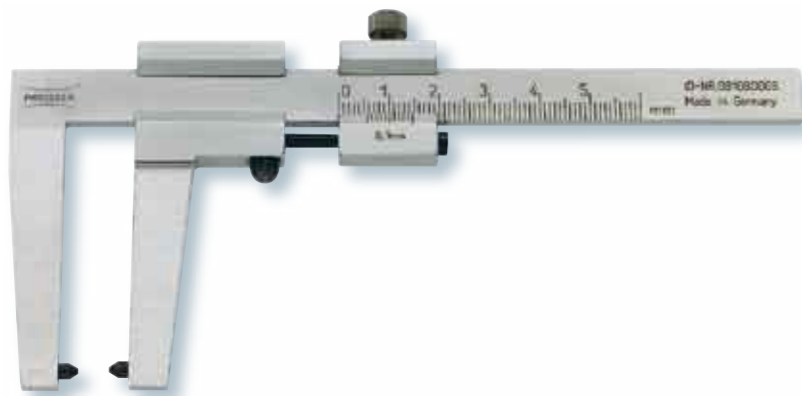
☒	☒	Messbereich		Schnabellänge		Ableseung		☒	Best. Nr.	Preis
		innen	außen	mm	inch	mm	mm	kg		€
rostfreier Stahl:										
•		40-300	0-300	90	4	0,05	0,05	0,50	0252 201	118,00
•		50-500	0-500	150	6	0,05	0,05	1,20	0252 202	229,00
•		50-600	0-600	200	8	0,05	0,05	1,30	0252 203	250,00
Spezialstahl:										
•		50-500	0-500	150	6	0,05	0,05	1,20	0252 102	173,00

Ersatzspitzen für Bremstrommelmessschieber

☒	☒	für Messbereich	Best. Nr.	Preis
				€
•		300 mm	0252 291	2,00
•		500 + 600 mm	0252 293	3,20

Bremsscheiben-Prüflehre 0253...

PREISSER



Ausführung

- Spezialstahl
- Ableseteile mattverchromt
- Werksnorm
- Feststellschraube
- mit Schleppschieber
- Nonius und Skala hochgenau mit Laser skaliert
- Verpackung: Karton

☒	☒	Messbereich	Schnabellänge	Ableseung		☒	Best. Nr.	Preis
		mm	mm	mm	inch	kg		€
für Motorräder:								
•		0-30	30	0,1		0,10	0253 300	69,00
für PKW:								
•		0-50	50	0,1		0,10	0253 301	69,00
für Busse:								
•		0-80	50	0,1		0,20	0253 302	88,00

Ersatzspitzen für Bremsscheiben-Prüflehre

☒	☒	Best. Nr.	Preis
			€
•		0253 391	3,20

Innensicherungsnoten-Messschieber 0258...

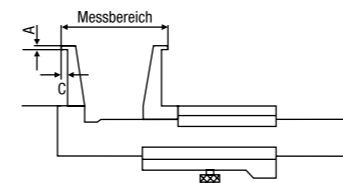
PREISSER



Ausführung

- rostfreier Stahl
- Ableseteile mattverchromt
- Werksnorm
- Feststellschraube
- Hauptteilung tiefergelegt
- Nonius und Skala hochgenau mit Laser skaliert
- Verpackung: Karton

☒	☒	Messbereich	Schnabellänge		Ableseung		☒	Best. Nr.	Preis
		mm	mm	inch	mm	inch	kg		€
•		10-160	25	1	0,05		0,15	0258 501	119,00
•		20-160	40	2	0,05		0,20	0258 502	159,00
•		26-200	60	2	0,05		0,30	0258 503	244,00
•		30-250	80	3	0,05		0,35	0258 504	276,00
•		35-300	100	4	0,05		0,50	0258 505	309,00



Messbereich	Abkröpfung	
mm	A	C
10-160	0,9	3,0
20-160	2,0	5,0
26-200	3,0	7,0
30-250	4,0	8,5
35-300	5,0	10,0

DIGI-MET® Innensicherungsnoten-Messschieber 0258...

PREISSER



Ausführung

- rostfreier Stahl
- LCD-Anzeige 6 mm
- Werksnorm
- Feststellschraube
- Verpackung: Holzetui

☒	☒	Messbereich	Schnabellänge		Ableseung		☒	Best. Nr.	Preis
		mm	mm	inch	mm	inch	kg		€
•		10-160	25	1	0,01	.0005	0,15	0258 701	322,00
•		20-160	40	2	0,01	.0005	0,20	0258 702	362,00
•		26-200	60	2	0,01	.0005	0,40	0258 703	665,00
•		30-250	80	3	0,01	.0005	0,45	0258 704	750,00
•		35-300	100	4	0,01	.0005	0,65	0258 705	781,00

Elektronische Funktionen

- Ein-/Ausschaltung
- Nullpunktsetzung an jeder Stelle
- mm/inch-Umschaltung
- Datenausgang Opto RS 232
- Hold-Funktion (Messwertpeicher)
- +/- PRESET-Funktion (Messwertvoreinstellung)



	Best. Nr.	Preis
Batterie, 3V-Lithium	0220 704	3,20
Kabel Opto RS 232	0996 701	63,00

☒ mit • gekennzeichnet = ab Lager lieferbar ☒ mit • gekennzeichnet = kostenlos kalibriert mit Prüfzertifikat

Messschieber für 3/5-Punkt-Messung 0260...

PREISSER



Ausführung

- rostfreier Stahl
- Ableseile mattverchromt
- Werksnorm
- Feststellschraube
- Verpackung: einzeln verpackt

☐	⊗	Messbereich		Schnabellänge		Ablesung		⚖	Best. Nr.	Preis
		mm	inch	mm	inch	mm	inch	kg		€
		3-Punkt-Messung:								
•		4-40				0,05		0,11	0260 501	61,00
		5-Punkt-Messung:								
•		2-40				0,05		0,10	0260 502	61,00

Außensicherungsritzen-Messschieber 0262...

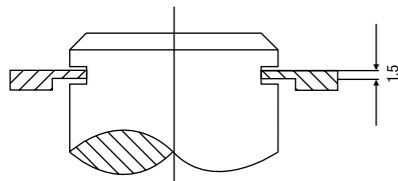
PREISSER



Ausführung

- rostfreier Stahl
- Ableseile mattverchromt
- Werksnorm
- Feststellschraube
- Hauptteilung tiefergelegt
- Nonius und Skala hochgenau skaliert
- Verpackung: Karton

☐	⊗	Messbereich		Schnabellänge		Ablesung		⚖	Best. Nr.	Preis
		mm	inch	mm	inch	mm	inch	kg		€
•		300	12	90	4	0,05	1/128	0,50	0262 503	225,00



Keilnuten-Messschieber 0264...

PREISSER



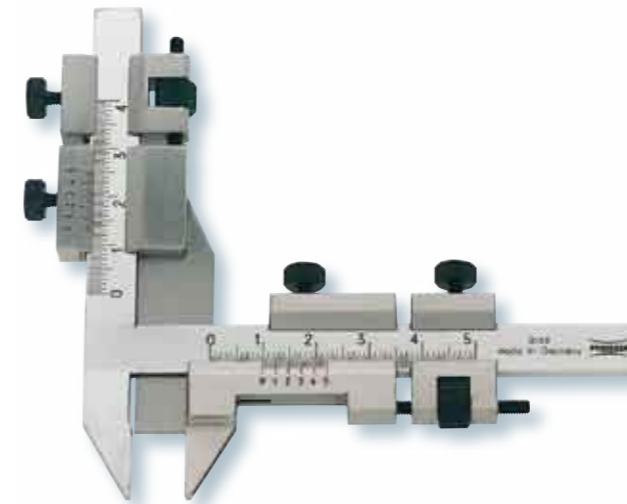
Ausführung

- Spezialstahl
- Messflächen gehärtet
- Werksnorm
- Feststellschraube
- Verpackung: einzeln verpackt

☐	⊗	Messbereich		für Wellen	Ablesung		⚖	Best. Nr.	Preis
		mm	inch	Ø mm	mm	inch	kg		€
•		80	4	5-80	0,05		0,15	0264 101	112,00
•		120	5	6-120	0,05		0,22	0264 102	141,00
•		160	7	7-160	0,05		0,40	0264 103	174,00
•		200	8	8-200	0,05		0,55	0264 104	201,00

Zahn-Messschieber 0268...

PREISSER



Ausführung

- rostfreier Stahl
- Werksnorm
- Feststellschraube
- mit Feineinstellung
- mattverchromt
- Verpackung: einzeln verpackt

☐	⊗	Modul	Ablesung		⚖	Best. Nr.	Preis
		mm	mm	inch	kg		€
Messenden gehärtet:							
•		1-26	0,02		0,15	0268 201	256,00
Messenden hartmetallbestückt:							
•		1-26	0,02		0,15	0268 211	312,00

DIGI-MET® Anbaumessschieber 0273...



1



vertikal horizontal

🏠	🔗	Messbereich mm inch	LCD-Anzeige mm inch	Ablesung mm inch	📏 kg	Best. Nr.	Preis €
horizontal:							
•	•	150 6	6	0,01 .0005	0,15	0273 731	148,00
•	•	200 8	6	0,01 .0005	0,30	0273 732	155,00
•	•	300 12	6	0,01 .0005	0,40	0273 735	158,00
•	•	450 18	6	0,01 .0005	0,70	0273 738	201,00
•	•	600 24	6	0,01 .0005	0,95	0273 741	244,00
vertikal:							
•	•	150 6	6	0,01 .0005	0,15	0273 751	201,00
•	•	200 8	6	0,01 .0005	0,20	0273 752	209,00
•	•	300 12	6	0,01 .0005	0,45	0273 755	212,00
•	•	450 18	6	0,01 .0005	0,80	0273 758	257,00
•	•	600 24	6	0,01 .0005	1,00	0273 761	301,00

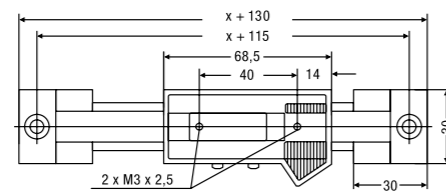
📄	Best. Nr.	Preis
Batterie, 3V-Lithium	0220 704	3,20
Kabel Opto RS 232	0996 701	63,00

Ausführung

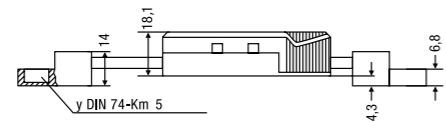
- Schiene aus rostfreiem Stahl
- Schieber und Befestigungsteile aus Aluminium, eloxiert
- größere Messbereiche auf Anfrage
- Verpackung: einzeln verpackt

Elektronische Funktionen

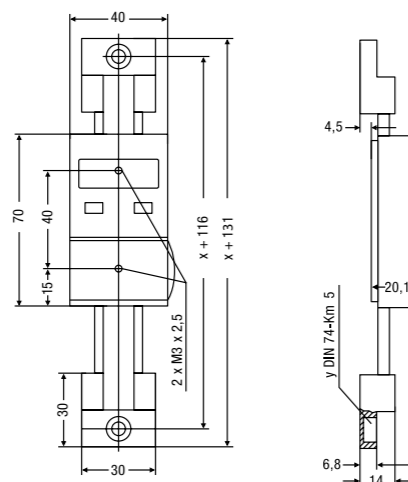
- Ein-/Ausschaltung
- Nullpunktsetzung an jeder Stelle
- mm/inch-Umschaltung
- Datenausgang Opto RS 232
- Hold-Funktion (Messwertspeicher)
- **PRESET-Funktion/** Messwertvoreinstellung
- x = Messlänge
- y = Senkung



horizontal



vertikal



DIGI-MET® Tiefenmessschieber mit Schutzart IP 67 1271...



1



Ausführung

- Schutzart IP 67 nach EN 60529
- Messsystem unempfindlich gegen Kühlmittel und Staub
- DIN 862
- Gehäuse und Tastatur mit hoher chemischer Beständigkeit
- rostfreier Stahl
- LCD Anzeige 7,5 mm
- Feststellschraube
- Messstift Ø 1,5 mm

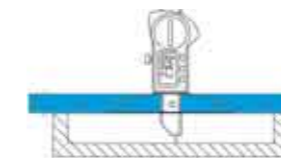
Elektronische Funktionen

- Ein-/Ausschaltung
- Referenz-Lock-Funktion
- Nullpunktstellung ist gesichert
- keine Fehlmessung möglich
- Nullpunktsetzung an jeder Stelle
- mm/inch Umschaltung

🏠	🔗	Messbereich mm inch	Brückenlänge mm inch	Ablesung mm inch	📏 kg	Best. Nr.	Preis €
•	•	150 6	100 4	0,01 .0005	0,65	1271 416	322,00
•	•	300 12	150 6	0,01 .0005	1,00	1271 422	395,00
•	•	500 20	150 6	0,01 .0005	1,24	1271 428	455,00

📄	Best. Nr.	Preis
Batterie, 3V-Lithium	0220 704	3,20

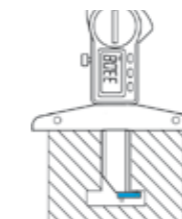
verlängerte Messbrücke



🏠	🔗	Messbrücke Länge mm	📏 kg	Best. Nr.	Preis €
•	•	200	0,25	1271 451	73,00
•	•	300	0,30	1271 452	85,00

Messeinsatz für Abstandmessungen

- zur Befestigung am Messstift



🏠	🔗	📏 kg	Best. Nr.	Preis €
•	•	0,01	1271 455	32,00

DIGI-MET® Tiefenmessschieber 0274...

PREISSER



Ausführung

- rostfreier Stahl
- LCD-Anzeige 6 mm
- DIN 862
- Feststellschraube
- gerade Messstange
- Verpackung: Holzetui

Elektronische Funktionen

- Ein-/Ausschaltung
- Nullpunktsetzung an jeder Stelle
- mm/inch-Umschaltung
- Datenausgang Opto RS 232
- Hold-Funktion (Messwertspeicher)

☐	▷◁	Messbereich		Brückenlänge		Ableseung		Ⓜ kg	Best. Nr.	Preis €
		mm	inch	mm	inch	mm	inch			
•	•	200	8	100	4	0,01	.0005	0,70	0274 700	286,00
•	•	300	12	150	6	0,01	.0005	1,00	0274 701	319,00
•	•	500	20	150	6	0,01	.0005	1,24	0274 702	378,00
•	•	1000	40	250	10	0,01	.0005	3,20	0274 704	1.524,00
		1500	60	250	10	0,01	.0005	4,60	0274 712	1.740,00
		2000	79	250	10	0,01	.0005	6,10	0274 713	2.064,00



	Best. Nr.	Preis
Batterie, 3V-Lithium	0220 704	3,20
Kabel Opto RS 232	0996 701	63,00

DIGI-MET® Tiefenmessschieber 0276...

PREISSER



Ausführung

- rostfreier Stahl
- LCD-Anzeige 6 mm
- DIN 862
- Feststellschraube
- auswechselbarer Stift, Ø 2 x 8 mm
- größere Messbereiche auf Anfrage
- Verpackung: Holzetui

Elektronische Funktionen

- Ein-/Ausschaltung
- mm/inch-Umschaltung
- Nullpunktsetzung an jeder Stelle
- Datenausgang Opto RS 232
- Hold-Funktion (Messwertspeicher)

☐	▷◁	Messbereich		Brückenlänge		Ableseung		Ⓜ kg	Best. Nr.	Preis €
		mm	inch	mm	inch	mm	inch			
•	•	200	8	100	4	0,01	.0005	0,70	0276 700	325,00
•	•	300	12	150	6	0,01	.0005	1,00	0276 701	364,00

Ersatzmessstift für DIGI-MET® Tiefenmessschieber

☐	▷◁	Ⓜ kg	Best. Nr.	Preis €
•		0,01	0276 711	5,20



	Best. Nr.	Preis
Batterie, 3V-Lithium	0220 704	3,20

DIGI-MET® Tiefenmessschieber 0275...

PREISSER



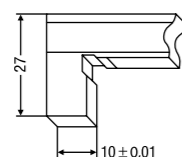
Ausführung

- rostfreier Stahl
- LCD-Anzeige 6 mm
- DIN 862
- Feststellschraube
- Winkel abgesetzte Messstange
- größere Messbereiche auf Anfrage
- Verpackung: Holzetui

Elektronische Funktionen

- Ein-/Ausschaltung
- Nullpunktsetzung an jeder Stelle
- mm/inch-Umschaltung
- Datenausgang Opto RS 232
- Hold-Funktion (Messwertspeicher)

☐	▷◁	Messbereich		Brückenlänge		Ableseung		Ⓜ kg	Best. Nr.	Preis €
		mm	inch	mm	inch	mm	inch			
•	•	300	12	150	6	0,01	.0005	1,00	0275 701	347,00
•	•	500	20	150	6	0,01	.0005	1,31	0275 702	418,00



	Best. Nr.	Preis
Batterie, 3V-Lithium	0220 704	3,20
Kabel Opto RS 232	0996 701	63,00

DIGI-MET® Breiten- und Abstands-Tiefenmessschieber 0278...

PREISSER



Ausführung

- rostfreier Stahl
- LCD-Anzeige 6 mm
- DIN 862
- Feststellschraube
- doppelseitig abgesetzte Messstange
- größere Messbereiche auf Anfrage
- Verpackung: Holzetui

Elektronische Funktionen

- Ein-/Ausschaltung
- Nullpunktsetzung an jeder Stelle
- mm/inch-Umschaltung
- Datenausgang Opto RS 232
- Hold-Funktion (Messwertspeicher)

☐	▷◁	Messbereich		Brückenlänge		Ableseung		Ⓜ kg	Best. Nr.	Preis €
		mm	inch	mm	inch	mm	inch			
•	•	200	8	100	4	0,01	.0005	0,70	0278 700	351,00
•	•	300	12	150	6	0,01	.0005	1,00	0278 701	442,00
•	•	500	20	150	6	0,01	.0005	1,25	0278 702	535,00
Schutzart IP65, umsteckbare Messstange:										
		200	8	100	4	0,01	.0005	0,70	0278 720	390,00
		300	12	150	6	0,01	.0005	1,00	0278 721	489,00



	Best. Nr.	Preis
Batterie, 3V-Lithium	0220 704	3,20
Kabel Opto RS 232*	0996 701	63,00

* nur für Best. Nr. 0278 700 - 0278 702

DIGI-MET® Kleintiefenmessschieber 0277...

PREISSER



Ausführung

- rostfreier Stahl
- LCD-Anzeige 6 mm
- DIN 862
- Messstift Ø 2 mm
- Verpackung: Holzetui

Elektronische Funktionen

- Ein-/Ausschaltung
- Nullpunktsetzung an jeder Stelle
- mm/inch-Umschaltung
- Datenausgang Opto RS 232
- Hold-Funktion (Messwertspeicher)

☰	▷◁	Messbereich		Brückenlänge		Ablesung		⚖	Best. Nr.	Preis €
		mm	inch	mm	inch	mm	inch			
•		25	1	48	1,97	0,01	.0005	0,27	0277 701	207,00



	Best. Nr.	Preis
Batterie, 3V-Lithium	0220 704	3,20
Kabel Opto RS 232	0996 701	63,00

DIGI-MET® Tiefenmessschieber 1276...



Helios



Ausführung

- rostfreier Stahl
- LCD-Anzeige 6 mm
- Feststellschraube
- auswechselbarer Messeinsatz
Ø 7,5 x 1 mm
- Messeinsätze Ø 4 mm,
plan und sphärisch im Lieferumfang
- Verpackung: Etui

Elektronische Funktionen

- variabler Datenausgang RS 232 + Digimatic + USB
- Ein-/Ausschaltung
- Nullpunktsetzung an jeder Stelle
- mm/inch-Umschaltung
- PRESET-Funktion/Messwertspeicherung
- Zählrichtungsumkehrung

☰	▷◁	Messbereich		Brückenlänge		Ablesung		⚖	Best. Nr.	Preis €
		mm	inch	mm	inch	mm	inch			
•		100	4	85	3,4	0,01	.0005	1,1	1276 514	429,00



	Best. Nr.	Preis
Batterie, 3V-Lithium	0220 704	3,20
Kabel für USB	1998 720	59,00
Kabel für RS 232	1997 501	41,60
Kabel für Digimatic	1998 501	41,60

DIGI-MET® Tiefenmessschieber 0279...

PREISSER



Ausführung

- rostfreier Stahl
- LCD-Anzeige 6 mm
- Feststellschraube
- verschiebbare Messbrücke,
separat bestellen
- Verpackung: Holzetui

Elektronische Funktionen

- Ein-/Ausschaltung
- Nullpunktsetzung an jeder Stelle
- mm/inch-Umschaltung
- Datenausgang Opto RS 232
- Hold-Funktion (Messwertspeicher)

☰	▷◁	Messbereich		Brückenlänge		Ablesung		⚖	Best. Nr.	Preis €
		mm	inch	mm	inch	mm	inch			
•		300	12	150	6	0,01	.0005	0,95	0279 701	327,00
•		500	20	150	6	0,01	.0005	1,34	0279 703	385,00

Messbrücke, gehärtet

☰	▷◁	Abmessung	⚖	Best. Nr.	Preis €
		mm			
•		300 x 16	0,30	0279 722	226,00
•		400 x 16	0,40	0279 723	236,00



	Best. Nr.	Preis
Batterie, 3V-Lithium	0220 704	3,20
Kabel Opto RS 232	0996 701	63,00

Tiefenmessschieber 0280...

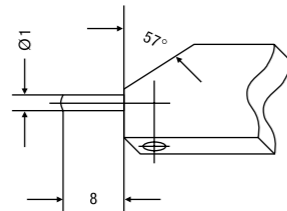
PREISSER



Ausführung

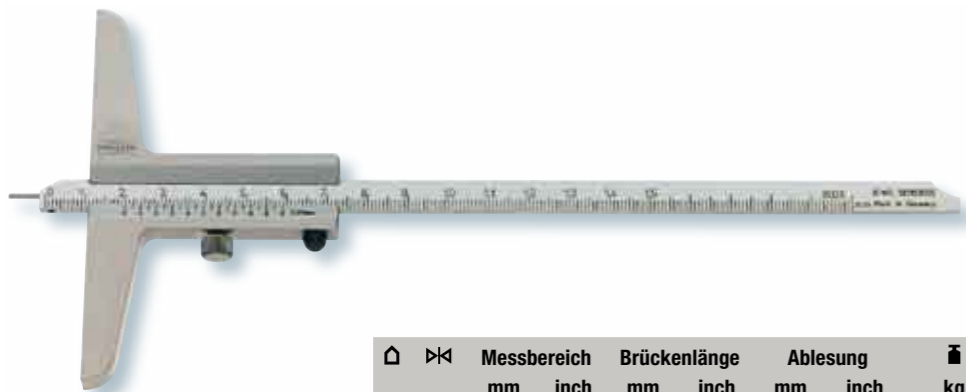
- rostfreier Stahl
- Ableseile mattverchromt
- Messstange mit auswechselbarem Stift
- DIN 862
- Nonius und Skala hochgenau Laser skaliert
- Verpackung: Kunstlederetui

☒	☒	Messbereich		Brückenlänge		Ableseung		kg	Best. Nr.	Preis €
		mm	inch	mm	inch	mm	inch			
•		80	4	50	2	0,05		0,11	0280 501	42,40



Tiefenmessschieber 0281...

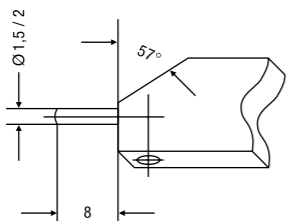
PREISSER



Ausführung

- rostfreier Stahl
- Nonius bzw. Ableseile mattverchromt
- DIN 862
- Feststellschraube
- umsteckbare Messstange
- beidseitige Skalierung
- Nonius und Skala hochgenau Laser skaliert
- Verpackung: Karton

☒	☒	Messbereich		Brückenlänge		Ableseung		kg	Best. Nr.	Preis €
		mm	inch	mm	inch	mm	inch			
Nonius mattverchromt:										
•	•	150	6	100	4	0,05		0,12	0281 201	66,00
•	•	200	8	100	4	0,05		0,14	0281 202	69,00
•	•	250	10	130	5	0,05		0,25	0281 204	78,00
•	•	300	12	150	6	0,05		0,30	0281 205	87,00
Nonius + Skala mattverchromt:										
•	•	150	6	100	4	0,05		0,10	0281 501	73,00
•	•	200	8	100	4	0,05		0,13	0281 502	76,00
•	•	250	10	130	5	0,05		0,25	0281 504	86,00
•	•	300	12	150	6	0,05		0,30	0281 505	95,00



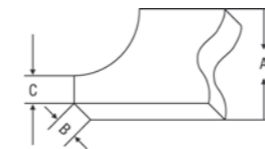
Tiefenmessschieber 0282...

PREISSER



Ausführung

- DIN 862
- Feststellschraube
- gerade Messstange
- Nonius und Skala hochgenau Laser skaliert
- Verpackung: Karton, ab 1000 mm Messbereich einzeln verpackt



☒	☒	Messbereich		Brückenlänge		Ableseung		kg	Best. Nr.	Preis €
		mm	inch	mm	inch	mm	inch			
Spezialstahl, Nonius mattverchromt:										
•	•	150	6	100	4	0,05		0,10	0282 101	40,00
•	•	200	8	100	4	0,05		0,13	0282 102	41,80
•	•	250	10	130	5	0,05		0,20	0282 104	48,80
•	•	300	12	150	6	0,05		0,25	0282 105	55,00
•	•	500	20	250	10	0,05		0,95	0282 108	116,00
•	•	800	32	250	10	0,05		1,10	0282 109	202,00
•	•	1000	40	250	10	0,05		1,35	0282 110	280,00
rostfreier Stahl, Nonius mattverchromt:										
•	•	150	6	100	4	0,05		0,10	0282 201	59,00
•	•	200	8	100	4	0,05		0,13	0282 202	61,00
•	•	300	12	100	4	0,05		0,15	0282 203	70,00
•	•	250	10	130	5	0,05		0,20	0282 204	67,00
•	•	300	12	150	6	0,05		0,29	0282 205	74,00
•	•	400	16	150	6	0,05		0,30	0282 206	83,00
•	•	500	20	150	6	0,05		0,33	0282 207	114,00
•	•	500	20	250	10	0,05		0,95	0282 208	176,00
•	•	800	32	250	10	0,05		1,20	0282 209	292,00
•	•	1000	40	250	10	0,05		1,35	0282 210	416,00
		1500	60	300	12	0,05		2,65	0282 212	1.016,00
		2000	79	300	12	0,05		4,20	0282 213	1.334,00
rostfreier Stahl, Nonius + Skala mattverchromt:										
•	•	150	6	100	4	0,05		0,10	0282 501	64,00
•	•	200	8	100	4	0,05		0,13	0282 502	67,00
•	•	300	12	100	4	0,05		0,15	0282 503	77,00
•	•	250	10	130	5	0,05		0,20	0282 504	74,00
•	•	300	12	150	6	0,05		0,29	0282 505	81,00
•	•	500	20	150	6	0,05		0,33	0282 507	126,00
•	•	500	20	250	10	0,05		0,95	0282 508	193,00
•	•	800	32	250	10	0,05		1,20	0282 509	321,00
•	•	1000	40	250	10	0,05		1,35	0282 510	456,00

Messbereich	Maß mm			
	mm	A	B	C
150-200	8,0	3,0	3,5	
250-500	12,0	4,0	4,0	
500-1000	20,0	5,0	10,0	
1500	25,0	6,0	13,0	
2000	30,0	7,0	13,0	

Tiefenmessschieber 0286...

PREISSER



Ausführung

- DIN 862
- Feststellschraube
- **umsteckbare, im Winkel abgesetzte Messstange**
- **beidseitige Skalierung**
- Nonius und Skala
hochgenau Laser skaliert
- Verpackung: Karton,
ab 1000 mm Messbereich
einzeln verpackt

☒	☒	Messbereich		Brückenlänge		Ablesung		☒	Best. Nr.	Preis
		mm	inch	mm	inch	mm	inch	kg		€
Spezialstahl, Nonius mattverchromt:										
•	•	150	6	100	4	0,05		0,10	0286 101	48,00
•	•	200	8	100	4	0,05		0,13	0286 102	49,00
•	•	250	10	130	5	0,05		0,20	0286 104	61,00
•	•	300	12	150	6	0,05		0,25	0286 105	66,00
rostfreier Stahl, Nonius mattverchromt:										
•	•	150	6	100	4	0,05		0,10	0286 201	70,00
•	•	200	8	100	4	0,05		0,13	0286 202	72,00
•	•	250	10	130	5	0,05		0,20	0286 204	81,00
•	•	300	12	150	6	0,05		0,25	0286 205	87,00
•	•	400	16	150	6	0,05		0,30	0286 206	108,00
•	•	500	20	150	6	0,05		0,35	0286 207	138,00
•	•	500	20	250	10	0,05		1,50	0286 208	231,00
•	•	800	32	250	10	0,05		1,90	0286 209	363,00
•	•	1000	40	250	10	0,05		2,50	0286 210	504,00
		1500	60	300	12	0,05		4,30	0286 212	1.091,00
		2000	79	300	12	0,05		6,20	0286 213	1.407,00
rostfreier Stahl, Nonius + Skala mattverchromt:										
•	•	150	6	100	4	0,05		0,10	0286 501	77,00
•	•	200	8	100	4	0,05		0,13	0286 502	78,00
•	•	250	10	130	5	0,05		0,20	0286 504	89,00
•	•	300	12	150	6	0,05		0,29	0286 505	95,00
•	•	500	20	150	6	0,05		0,35	0286 507	152,00
•	•	500	20	250	10	0,05		1,50	0286 508	322,00
•	•	800	32	250	10	0,05		1,90	0286 509	434,00
•	•	1000	40	250	10	0,05		2,50	0286 510	554,00

Schwindmaß-Tiefenmessschieber 0289...

PREISSER



Ausführung

- rostfreier Stahl
- Ableseteile mattverchromt
- Werksnorm
- Feststellschraube
- gerade Messstange
- **beidseitige Skalierung**
- Nonius und Skala
hochgenau Laser skaliert
- Verpackung: Karton

☒	☒	Messbereich		Brückenlänge		Ablesung		☒	Best. Nr.	Preis
		mm	inch	mm	inch	mm	inch	kg		€
Schwindmaßbeiteilung: 1,0% • 1,5% • 2,0% • 1/1 mm										
•		300	12	150	6	0,1		0,30	0289 511	157,00
•		500	20	150	6	0,1		0,40	0289 512	236,00
Schwindmaßbeiteilung: 0,5% • 0,8% • 1,0% • 1/1 mm										
•		300	12	150	6	0,1		0,30	0289 521	157,00
•		500	20	150	6	0,1		0,40	0289 522	236,00
Schwindmaßbeiteilung: 1,0% • 1,25% • 1,5% • 1/1 mm										
•		300	12	150	6	0,1		0,30	0289 531	157,00
•		500	20	150	6	0,1		0,40	0289 532	236,00
Schwindmaßbeiteilung: 1,75% • 2,0% • 2,5% • 1/1 mm										
•		300	12	150	6	0,1		0,30	0289 541	157,00
•		500	20	150	6	0,1		0,40	0289 542	236,00
Schwindmaßbeiteilung: 1,0% • 1,25% • 2,0% • 1/1 mm										
•		300	12	150	6	0,1		0,30	0289 551	157,00
•		500	20	150	6	0,1		0,40	0289 552	236,00
Schwindmaßbeiteilung: 0,3% • 0,4% • 0,6% • 1/1 mm										
•		300	12	150	6	0,1		0,30	0289 561	156,00
•		500	20	150	6	0,1		0,40	0289 562	236,00
Schwindmaßbeiteilung: 1,0% • 1,25% • 1,5% • 2,0%										
•		300	12	150	6	0,1		0,30	0289 571	167,00
•		500	20	150	6	0,1		0,40	0289 572	250,00

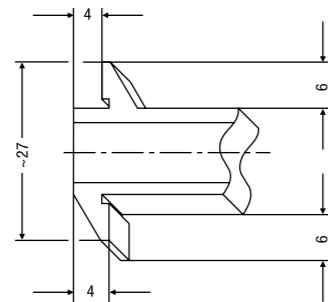
Breiten- und Abstands-Tiefenmessschieber 0292...

PREISSER



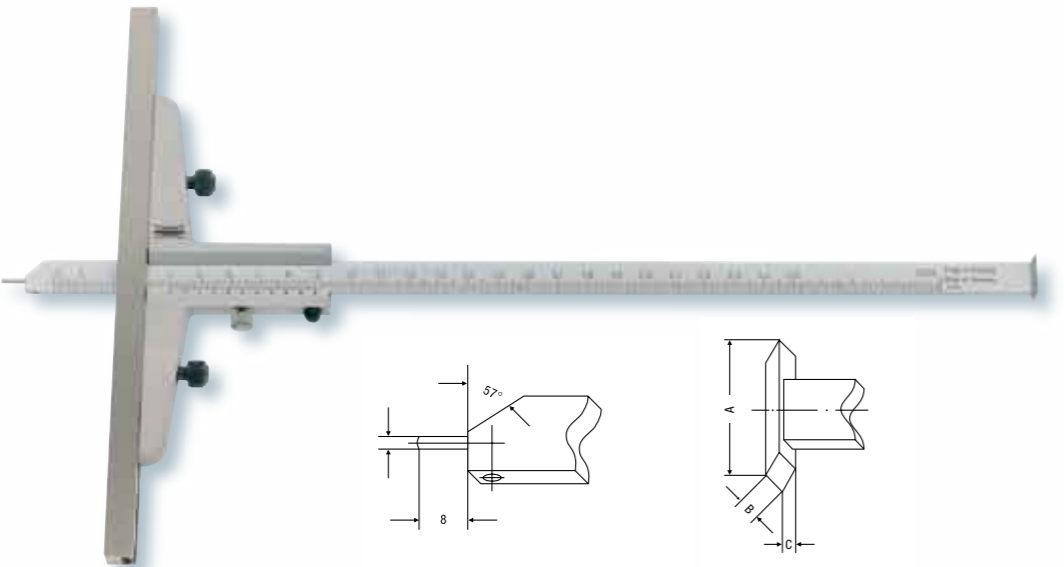
- Ausführung**
- rostfreier Stahl
 - Ableseile mattverchromt
 - DIN 862
 - Feststellschraube
 - **umsteckbare, doppelseitig abgesetzte Messstange**
 - **beidseitige Skalierung**
 - Nonius und Skala hochgenau Laser skaliert
 - Verpackung: Karton

⊠	⊗	Messbereich		Brückenlänge		Ablesung		⚖	Best. Nr.	Preis
		mm	inch	mm	inch	mm	inch	kg		€
•		200	8	100	4	0,05		0,13	0292 501	72,00
•		300	12	100	4	0,05		0,18	0292 502	82,00



Tiefenmessschieber mit verschiebbarer Messbrücke 0294...

PREISSER



- Ausführung**
- rostfreier Stahl
 - Ableseile mattverchromt
 - DIN 862
 - Feststellschraube
 - **verschiebbare Messbrücke**
 - mit Messplatte und Messstift
 - **beidseitige Skalierung**
 - Nonius und Skala hochgenau Laser skaliert
 - Verpackung: Karton

⊠	⊗	Messbereich		Brücke	Ablesung		⚖	Best. Nr.	Preis
		mm	inch	verschiebbar	mm	inch	kg		€
•		250	10	200x10	0,02		0,65	0294 504	391,00
•		500	20	400x16	0,02		1,60	0294 505	624,00
•		750	30	400x20	0,02		4,10	0294 506	970,00
•		1000	40	600x20	0,02		5,60	0294 507	1.315,00

Messbereich	Maß mm			Stift
	mm	A	B	
250-500	18,0	6,0	2,0	2,0
750-1000	30,0	8,0	3,0	3,0

Holzetuis mit Schaumstoffeinlage 0003...

PREISSER



Standardverpackung: Karton mit Formeinsatz

⊠	⊗	Messbereich	Schnabellänge	Innenmaße	⚖	Best. Nr.	Preis
		mm	mm	L x B x H mm	kg		€
für Messschieber mit Messerspitzen:							
•		160	40	250x90x20	0,18	0003 219	6,40
•		200	80	315x130x20	0,44	0003 220	7,60
•		250	80	370x145x20	0,52	0003 221	9,60
•		300	90	435x175x20	0,68	0003 222	13,20
•		400	125	590x220x20	0,78	0003 225	29,20
•		400	150	590x250x20	1,23	0003 226	34,80
•		400	200	590x300x20	1,40	0003 227	31,80
•		500	150	690x250x21	1,30	0003 229	39,80
•		500	200	700x315x21	1,28	0003 230	40,80
•		500	250	700x350x21	1,28	0003 231	41,80
•		600	150	790x250x21	1,42	0003 233	48,80
•		600	200	790x300x21	1,52	0003 234	55,00
•		800	150	1000x270x21	2,20	0003 237	54,00
•		800	200	1000x320x21	2,50	0003 238	55,00
•		800	300	1000x420x21	3,12	0003 240	71,00
•		1000	150	1200x270x21	2,00	0003 243	72,00
•		1000	200	1200x320x21	2,30	0003 244	81,00
•		1000	300	1230x420x21	3,55	0003 246	98,00
•		1250	200	1520x380x25	6,18	0003 249	95,00
•		1250	300	1520x440x25	4,60	0003 250	121,00
•		1500	200	1800x380x25	7,60	0003 252	136,00
•		1500	300	1800x440x25	7,70	0003 253	163,00
•		2000	200	2300x380x25	9,30	0003 255	250,00
•		2000	300	2300x460x25	12,40	0003 256	255,00
•		3000	200	3310x400x25	24,70	0003 258	264,00
•		3000	300	3310x460x25	14,70	0003 259	305,00
für Messschieber ohne Messerspitzen:							
•		160	40	250x90x20	0,18	0003 219	6,40
•		200	80	315x130x20	0,44	0003 220	7,60
•		250	80	370x145x20	0,52	0003 221	9,60
•		300	90	435x175x20	0,68	0003 222	13,20
•		300	150	435x205x20	0,58	0003 223	14,80
•		400	125	610x180x20	0,93	0003 224	22,40
•		400	150	590x220x20	0,78	0003 225	29,20
•		400	200	590x250x20	1,23	0003 226	34,80
•		500	150	690x200x20	1,05	0003 228	38,80
•		500	200	690x250x21	1,30	0003 229	39,80
•		500	250	700x315x21	1,28	0003 230	40,80
•		600	150	790x200x21	1,00	0003 232	41,80
•		600	200	790x250x21	1,42	0003 233	48,80
•		600	300	810x400x21	1,98	0003 235	60,00
•		800	150	1000x220x21	2,00	0003 236	49,80
•		800	200	1000x270x21	2,20	0003 237	54,00
•		800	300	1000x380x21	2,78	0003 239	62,00
•		800	400	1100x480x21	3,50	0003 241	71,00
•		1000	150	1200x220x21	2,39	0003 242	67,00
•		1000	200	1200x270x21	2,00	0003 243	72,00
•		1000	300	1200x380x21	2,30	0003 245	90,00
•		1000	500	1300x600x25	3,60	0003 247	111,00
•		1250	200	1520x310x25	3,80	0003 248	95,00
•		1250	300	1520x380x25	6,18	0003 249	95,00
•		1500	200	1800x310x25	6,20	0003 251	126,00
•		1500	300	1800x380x25	7,60	0003 252	136,00
•		2000	200	2300x310x25	5,80	0003 254	211,00
•		2000	300	2300x380x25	9,30	0003 255	236,00
•		3000	200	3310x310x25	9,05	0003 257	254,00
•		3000	300	3310x400x25	24,70	0003 258	264,00

⊠ mit • gekennzeichnet = ab Lager lieferbar ⊗ mit • gekennzeichnet = kostenlos kalibriert mit Prüfzertifikat

